

TÜRKÇE KATALOG
2025/2026

POOL TEKNOLOJY



GEMAŞ, 23.09.1993 tarihinde halen firmanın Genel Müdürlük görevini sürdürmekte olan İBRAHİM ÜSTÜNES'in öncülüğünde kurulmuştur. Halen 300 çalışan, 1000 m² ofis alanı, 15000 m² üretim ve 5500 m² depolama alanları ile; ülkesinde, bölgesinde ve sektöründe lider bir kuruluş olarak, hızla gelişimine devam etmektedir.

ISO 9001-2000 Kalite Yönetim Sistemi ile tüm üretimini sertifikalayan firmamız sektörü ile ilgili tüm ihtiyaçları karşılayabilecek çok geniş bir ürün yelpazesine sahiptir. Bunlar sırası ile: Polyester Lamine / Bobin Sargılı ve Plastik Gövdeli Kum Filtreleri, Kendinden Emişli Havuz Pompaları, Çok Yollu Vanalar, Skimmerler, Su Altı Aydınlatma Lambaları, Trafolar, Besleme Nozulları, Dip Süzgeçleri, Havuz Merdivenleri, Trampelenler, Taşma Izgaraları, Otomatik Dezenfeksiyon Sistemleri, Tuz Klor Jeneratörleri, Havuz Kimyasalları, Havuz Temizlik Ekipmanları ve Aksesuarları, Plastik Vanalar ve Ek Parçaları, Olimpik Havuz Aksesuarları, Isıtıcılar, Havuz Su Oyunları, Süs Havuzu Fiskiyeleri, Stropool Hızlı Havuz Sistemleri.

Söz konusu ürün yelpazesinin tamamı 45 ülkeye ihraç edilmektedir. Yüksek ürün kalitesi ve müşteri memnuniyeti felsefesi ile hareket eden firmamız, rekabetçi fiyatları ile her türlü ihtiyaçlarınızı en hızlı şekilde karşılamaya hazırdır.



POOLTECH

01	Havuz Pompalar›	13
02	Havuz Filtreleri	32
03	Kenar Ekipmanlar›	77
04	Havuz ci Ekipmanlar›	100
05	Elektrikli Ekipmanlar	119
06	Dezenfeksiyon	168
07	Havuz Kimyasallar›	191
08	Test Aletleri	201
09	Temizlik Ekipmanlar›	205
10	Isıtma Ekipmanlar›	223
11	Su Oyunlar›	235
12	Havuz rtüleri	253
13	Vana ve Rakorlar	257
14	Olimpik Havuz Aksesuarlar›	277
15	Spa Ekipmanları & Buhar Odası	291 298
16	Süs Havuzları & Dalgıç Pompalar	307 334
17	Beton ve Liner Havuzlar & Havuz Yap› Malzemeleri	347

İZMİR FABRİKAMIZI BÜYÜTTÜK!...

Yeni Satış Organizasyonumuzla Hizmetinizdeyiz!

Üretimimizi artırarak optimize ettik.
20000 m²'lik İzmir Fabrikamızda kapasite
üretim alanı ve 1500 m² ofis alanı 15 dönüm arazi.

Fabrikamız İTOB Organize Sanayi Bölgesinde yer almaktadır.
İzmir'de Menderes ile Torbalı arasındaki bölge.
Yeni satış organizasyonumuz "GEMPAŞ PAZARLAMA"
İzmir İTOB'da 3000 m² ile ana depomuz ile İzmir İTOB'da
faaliyete geçti.

Tüm şubelerimiz, toplamda 3500 m² kapalı
depo alanı ile yeni satış organizasyonu bünyesinde
faaliyetlerine devam etmekte.



Tanıtım Video



İstanbul Merkez Ofis





İzmir Fabrika



Gempas Pazarlama - İzmir Şube



İstanbul Depo



Bodrum Şube



Antalya Şube



Gemas MEA, Dubai





/Gemaspooltechnology



/GemasGenel



/Gemashavuz



/Gemas_Havuz



/Gemas-Pool-Technology

GEMPAŞ PAZARLAMA LOJİSTİK TİCARET A.Ş. BANK IBAN NUMARALARI

- HALKBANK IBAN No:

TR29 0001 2009 7290 0058 0001 94 (€)

TR21 0001 2009 7290 0053 0001 82 (\$)

- GARANTİ BANK IBAN No:

TR73 0006 2000 4480 0009 0719 05 (€)

TR03 0006 2000 4480 0009 0719 04 (\$)

POOL WITH PUMP AND FILTER



01 Havuz Pompaları

19



02 Havuz Filtreleri

38



2850 rpm



Kendinden Emişli Pompalar

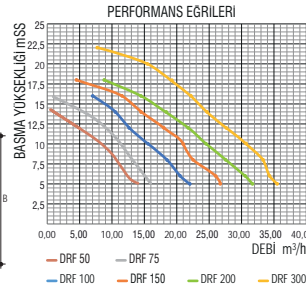
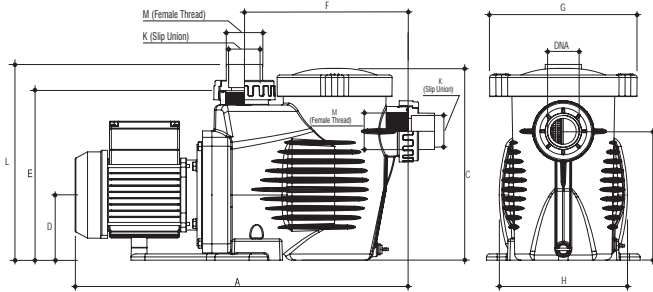
GEMAŞ "DRIFTER"

Kendinden emişli, monoblok ön filtreli termoplastik gövdeli pompa. Bağlantılar, rakorlu (Ø50 veya Ø63) ve gövdeden iç dişlidir (2"). Pompa mili paslanmaz çeliktir. 40° dönebilen kolay açılan kapak. Çatlaklara karşı yüksek kimyasal dayanım için şeffaf "Xylex" kapak seçeneği. Muadillerinden çok daha büyük 3 lt ön filtre sepeti. IP55 motor. Pompa bağlantı eksen ölçüleri piyasadaki birçok farklı marka pompanın yerini almaya uygundur.

Ürün	Kod	Stand. Paket	Ağırlık Kg	Hacim m ³
• DRF-50M 0,5 HP, Monofaze	0111DRF50M	1	12,195	0,038
• DRF-80M 0,75 HP, Monofaze	0111DRF75M	1	13,081	0,038
• DRF-80T 0,75 HP, Trifaze	0111DRF75T	1	12,485	0,038
• DRF-100M 1 HP, Monofaze	0111DRF100M	1	13,765	0,038
• DRF-100T 1 HP, Trifaze	0111DRF100T	1	13,100	0,038
• DRF-150M 1,5 HP, Monofaze	0111DRF150M	1	16,680	0,038
• DRF-150T 1,5 HP, Trifaze	0111DRF150T	1	15,460	0,038
• DRF-200M 2,0 HP, Monofaze	0111DRF200M	1	18,530	0,038
• DRF-200T 2,0 HP, Trifaze	0111DRF200T	1	16,760	0,038
• DRF-300M 3,0 HP, Monofaze	0111DRF300M	1	18,530	0,038
• DRF-300T 3,0 HP, Trifaze	0111DRF300T	1	16,760	0,038



2" içten dişli bağlantı


 Ø50 veya Ø63 yapıştırılmalı bağlantı
Kendinden Rakorlu


POMPA TİPİ	HP	CON-DEN-SER (µF)	AMPER			BASMA YÜKSEKLİĞİ mSS										
			II 220 V	220 V	III 380 V	5	6	8	10	12	14	16	18	20	22	
DRF-50M	0,50	14	2,60	-	-	14,00	12,00	10,00	8,00	5,00	1,00	-	-	-	-	-
DRF-80T/M	0,75	14	3,50	2,60	1,45	16,00	15,00	13,00	11,00	9,00	6,00	1,00	-	1,00	-	-
DRF-100T/M	1	20	4,60	3,30	1,90	22,00	20,33	18,30	15,80	13,33	10,44	6,95	-	-	-	-
DRF-150T/M	1,5	25	6,40	4,70	2,70	27,26	26,00	23,50	21,00	18,00	14,73	11,39	4,22	-	-	-
DRF-200T/M	2	30	8,70	6,00	3,50	31,48	30,13	27,57	24,60	21,76	18,08	14,40	8,89	-	-	-
DRF-300T/M	3	30	12,30	8,50	4,90	36,35	35,61	33,34	30,73	28,40	25,20	22,06	18,62	15,09	7,73	-

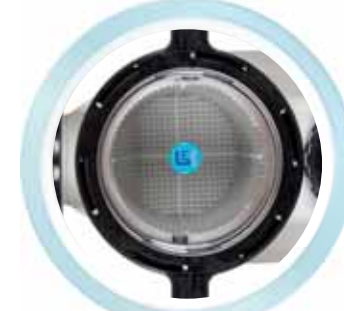
POMPA TİPİ	BOYUTLAR											Net Ağırlık (Kg)		Paketli Ağırlık (Kg)		
	K	K	M	A	B	C	D	E	F	G	H	L	Mo.	Tri.	Mo.	Tri.
DRF-50M	Ø50	Ø50	2"	550	206	307	105	271	262	236	205	313	11,245	-	12,195	-
DRF-80T/M	Ø50	Ø50	2"	550	206	307	105	271	262	236	205	313	12,331	11,535	13,081	12,485
DRF-100T/M	Ø50	Ø50	2"	550	206	307	105	271	262	236	205	313	12,815	12,151	13,765	13,100
DRF-150T/M	Ø63	Ø63	2"	580	206	307	105	271	262	236	205	313	15,729	14,509	16,680	15,460
DRF-200T/M	Ø63	Ø63	2"	580	206	307	105	271	262	236	205	313	17,579	15,811	18,530	16,760
DRF-300T/M	Ø63	Ø63	2"	580	206	307	105	271	262	236	205	313	17,579	15,811	18,530	16,760

POMPA EMİŞ BORUSU ÖLÇÜLERİ:

POMPA TİPİ	DRF-50M	DRF-80T/M	DRF-100T/M	DRF-150T/M	DRF-200T/M	DRF-300T/M
EMİŞ BORU ÇAPİ	1,5" (Ø50 mm)	2" (Ø63 mm)	2,5" (Ø75 mm)	2,5" (Ø75 mm)	3" (Ø90 mm)	3" (Ø90 mm)

Not: Pompa emişlerinde yukarıdaki çaplardan, pompa ağızına düşerken, konik redüksiyon kullanılması önerilir.

Firmamız, müşteriye ihbarda bulunmaksızın liste muhteviyatı tüm ürünlerinde değişiklik yapma hakkını mahfuz tutar.


 Ön Filtre Kapağında
Geniş ve Net Görünüm


Paslanmaz Çelik Motor Mili

Havuz Pompaları

Kendinden Emişli Pompalar

GEMAS "STREAMER 2010" Kendinden emişli, monoblok ön filtrelili, termoplastik gövdeli havuz pompası. Emme ve basma ağızları kendinden rakorlu; 1,5 HP ve üstü kapasitelerde Ø63 mm, küçük kapasitelerde Ø50 mm. Pompa mili paslanmaz çelik. 40°'lik döndürme hareketi ile kolay açılıp kapanan kapak. Çatlamlara karşı kimyasal dayanımı yüksek şeffaf "Xylex" kapak seçeneği. Benzerlerinden çok daha geniş 4,5 l önfiltre sepeti. IP55 motor. Pompa bağlantı rakorları, Ø50 Fitvalf küresel vana sapı yardımıyla sıkılıp, açılabilir.

2 yıl
Parça
GARANTİSİ

2850 rpm



Kolay Açılır Kapak



Ön Filtre Kapağında
Geniş ve Net Görünüm



Kendinden rakorlu olup,
Ø50 Fitvalf Küresel Vana Sapı
yardımıyla sıkılıp, açılabilir.

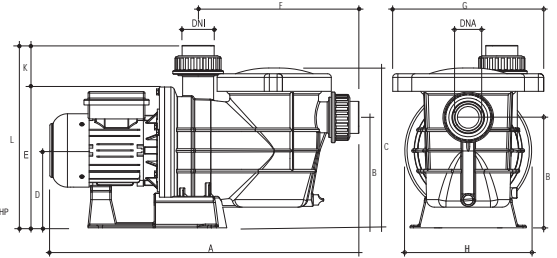
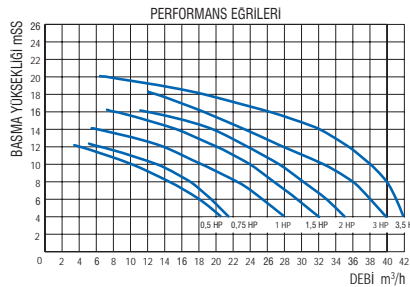


Geniş Hacimli Sepet



Paslanmaz Çelik Motor Mili

Ürün	Kod	Stand. Paket	Ağırlık Kg	Hacim m ³
• STRN-50M 0,5 HP, Monofaze	0111STRN50M	1	11,514	0,051
• STRN-80M 0,75 HP, Monofaze	0111STRN75M	1	12,484	0,051
• STRN-80T 0,75 HP, Trifaze	0111STRN75T	1	11,750	0,051
• STRN-100M 1 HP, Monofaze	0111STRN100M	1	13,609	0,051
• STRN-100T 1 HP, Trifaze	0111STRN100T	1	12,244	0,051
• STRN-150M 1,5 HP, Monofaze	0111STRN150M	1	16,344	0,051
• STRN-150T 1,5 HP, Trifaze	0111STRN150T	1	15,669	0,051
• STRN-200M 2,0 HP, Monofaze	0111STRN200M	1	18,404	0,051
• STRN-200T 2,0 HP, Trifaze	0111STRN200T	1	17,534	0,051
• STRN-300M 3,0 HP, Monofaze	0111STRN300M	1	18,404	0,051
• STRN-300T 3,0 HP, Trifaze	0111STRN300T	1	17,534	0,051
• STRN-350M 3,5 HP, Monofaze	0111STRN350M	1	21,704	0,054
• STRN-350T 3,5 HP, Trifaze	0111STRN350T	1	20,384	0,054



POMPA TIPI	HP	CONDENSER (µF)	AMPER			BASMA YÜKSEKLİĞİ mSS										
			II	III		KAPASİTE m³/h										
				220 V	220 V	380 V	4	6	8	10	12	14	16	18	20	
STRN-50T/M	0,50	14	2,60	-	-	20,50	18,00	14,30	10,00	4,00	-	-	-	-	-	-
STRN-80T/M	0,75	14	3,50	2,50	1,45	21,70	19,50	17,00	13,00	6,00	-	-	-	-	-	-
STRN-100T/M	1	20	4,60	3,30	1,90	28,00	25,70	22,50	18,00	13,90	6,00	-	-	-	-	-
STRN-150T/M	1,5	25	6,40	4,70	2,70	32,00	29,70	26,50	24,00	20,00	15,50	8,00	-	-	-	-
STRN-200T/M	2	30	8,70	6,00	3,50	35,00	33,00	30,00	27,50	23,80	19,50	12,00	-	-	-	-
STRN-300T/M	3	30	8,70	6,00	3,50	40,00	38,00	36,00	32,40	27,60	23,20	18,50	13,00	-	-	-
STRN-350T/M	3,5	65	12,30	7,65	4,40	42,00	41,00	40,00	38,00	35,50	32,00	26,40	18,50	7,10	-	-

POMPA TIPI	BOYUTLAR												Net Ağırlık (Kg)		Paket Ağırlık (Kg)	
	DNA	DNI	A	K	B	C	D	E	F	G	H	L	Mo.	Tri.	Mo.	Tri.
STRN-50T/M	1,5"	1,5"	610	80	215	310	160	275	320	292	245	355	10,290	-	11,514	-
STRN-80T/M	2"	1,5"	610	80	215	310	145	275	320	292	245	355	11,234	-	12,484	-
STRN-100T/M	2"	1,5"	610	80	215	310	145	275	320	292	245	355	12,360	11,000	13,609	12,244
STRN-150T/M	2"	2"	630	80	215	310	160	275	320	292	245	355	15,095	14,420	16,344	15,669
STRN-200T/M	2"	2"	630	80	215	310	145	275	320	292	245	355	17,150	16,280	18,404	17,534
STRN-300T/M	2"	2"	630	80	215	310	145	275	320	292	245	355	17,150	16,280	18,404	17,534
STRN-350T/M	2"	2"	670	80	215	310	145	275	320	292	245	355	20,450	19,130	21,704	20,384

POMPA EMİŞ BORUSU ÖLÇÜLERİ

POMPA TIPI	STRN-50T/M	STRN-80T/M	STRN-100T/M	STRN-150T/M	STRN-200T/M	STRN-300T/M	STRN-350T/M
EMİŞ BORU ÇAPİ	1,5" (Ø50 mm)	2" (Ø63 mm)	2,5" (Ø75 mm)	2,5" (Ø75 mm)	3" (Ø90 mm)	3" (Ø90 mm)	4" (Ø110 mm)

Not: Pompa emişlerinde yukarıdaki çaplardan, pompa ağızına düşerken, konik redüksiyon kullanılması önerilir.

Firmamız, müşteriye ihbarda bulunmaksızın liste muhteviyatı tüm ürünlerinde değişiklik yapma hakkını mahfuz tutar.

Havuz Pompaları

2850 rpm

 2 yıl
Parça
GARANTİSİ

Kendinden Emişli Pompalar

GEMAŞ "STREAMER MINI"

Kendinden emişli, monoblok ön filtreli, termoplastik gövdeli havuz pompası. Emme ve basma ağzları kendinden rakorlu; Ø50 mm.

Pompa mili paslanmaz çelik. 40°'lik döndürme hareketi ile kolay açılıp kapanan kapak. Çatlamalara karşı kimyasal dayanımı yüksek şeffaf "Xylex" kapak seçeneği. IP55 motor. Pompa bağlantı rakorları, Ø50 Fitvalf küresel vana sapı yardımıyla sıkılıp, açılabilir.



CE

Ürün	Kod	Stand. Paket	Ağırlık Kg	Hacim m ³
• STRM-33M 0,33 HP, Monofaze	0111STRM33M	1	10,980	0,037
• STRM-50M 0,5 HP, Monofaze	0111STRM50M	1	11,140	0,037
• STRM-80M 0,75 HP, Monofaze	0111STRM80M	1	13,200	0,037
• STRM-80T 0,75 HP, Trifaze	0111STRM80T	1	13,000	0,037
• STRM-100M 1 HP, Monofaze	0111STRM100M	1	12,800	0,037
• STRM-100T 1 HP, Trifaze	0111STRM100T	1	11,620	0,037
• STRM-150M 1,5 HP, Monofaze	0111STRM150M	1	12,800	0,037
• STRM-150T 1,5 HP, Trifaze	0111STRM150T	1	11,620	0,037



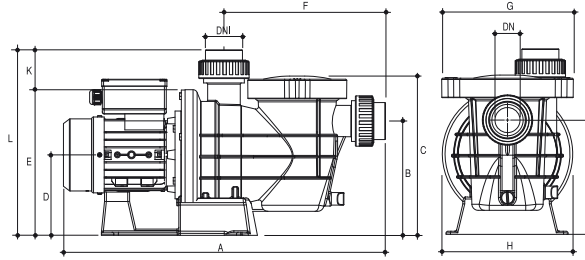
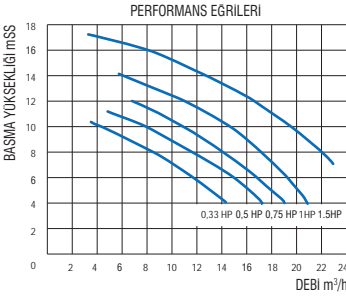
Kolay Açılır Kapak



Kendinden Rakorlu



Kendinden rakorlu olup, Ø50 Fitvalf Küresel Vana Sapı yardımıyla sıkılıp, açılabilir.



POMPA TIPI	HP	CON-DEN-SER (µF)	AMPER			BASMA YÜKSEKLİĞİ mSS										
			II 220 V	220 V	III 380 V	4	6	8	10	11	12	14	16	17		
						KAPASİTE m ³ /h										
STRM-0,33M	0,33	12,50	2,70	-	-	14,10	11,60	8,30	4,00	-	-	-	-	-	-	-
STRM-0,50M	0,50	14,00	2,60	-	-	17,20	14,90	11,40	7,90	4,80	-	-	-	-	-	-
STRM-0,80T/M	0,75	14,00	3,50	2,50	1,45	18,90	16,70	13,50	10,80	9,00	6,80	-	-	-	-	-
STRM-1,00T/M	1,00	14,00	3,50	2,50	1,45	20,80	19,30	17,10	14,90	13,20	10,50	6,00	-	-	-	-
STRM-1,50T/M	1,50	20,00	4,60	3,30	1,90	26,00	24,80	22,00	19,50	18,00	16,50	12,50	15,00	-	-	-

POMPA TIPI	BOYUTLAR												Net Ağırlık (Kg)		Paket Ağırlık (Kg)	
	DNA	DNI	A	K	B	C	D	E	F	G	H	L	Mo.	Tri.	Mo.	Tri.
STRM-0,33M	1,5"	1,5"	510	70	175	265	140	240	255	210	210	315	9,980	-	10,980	-
STRM-0,50M	1,5"	1,5"	540	70	175	265	140	240	255	210	210	315	10,140	-	11,140	-
STRM-0,80T/M	1,5"	1,5"	540	70	175	265	140	240	255	210	210	315	12,200	-	13,200	13,000
STRM-1,00T/M	1,5"	1,5"	540	70	175	265	140	240	255	210	210	315	11,800	10,620	12,800	11,620
STRM-1,50T/M	1,5"	1,5"	540	70	175	265	140	240	255	210	210	315	11,800	10,620	12,800	11,620

POMPA EMİŞ BORUSU ÖLÇÜLERİ:

POMPA TIPI	STRM-33M	STRM-50M	STRM-80T/M	STRM-100T/M	STRM-150T/M
EMİŞ BORU ÇAPİ	1,5" (Ø50 mm)	1,5" (Ø50 mm)	2" (Ø63 mm)	2" (Ø63 mm)	2,5" (Ø75 mm)

Not: Pompa emişlerinde yukarıdaki çaplardan, pompa ağızına düşerken, konik redüksiyon kullanılması önerilir.



Noril fan



Paslanmaz Çelik Motor Mili

Havuz Pompaları

Kendinden Emişli - Değişken Devirli Pompalar

"Enerjide Tasarruf"

2 yıl
Parça
GARANTİSİ

2100/2400/2850 rpm

GEMAS "RANGER" Kendinden emişli, monoblok ön filtreli, termoplastik gövdeli havuz pompası. Emme ve basma ağzları kendinden rakorlu; Ø63 mm. Pompa mili paslanmaz çelik. 40°'lik döndürme hareketi ile kolay açılıp kapanan kapak. Çatlamalara karşı kimyasal dayanımı yüksek şeffaf "Xylex" kapak seçeneği. Benzerlerinden çok daha geniş 4,5 l ön filtre sepeti. Pompa bağlantı rakorları, Ø50 mm Fitvalf Küresel Vana Sapi yardımıyla sıkılıp, açılabilir. Üç devirli, 1400/2850 devirler arası seçim imkanı. Fabrika Ayarları: 1. Devir - 2100 d/d, 2. Devir - 2400 d/d, 3. Devir - 2850 d/d. Sürekli Mıknatıs - IP55 motor. Harici panelden devir kontrolü için kablo bağlantı imkanı mevcuttur. Motorlar monofaze girişlidir. Yumuşak kalkış ve kapanma özelliklidir. **ÖNEMLİ ENERJİ TASARRUFU SAĞLAR.***



Devir kontrolü



Kolay açılır kapak



Ön filtre kapağında geniş ve net görünüm

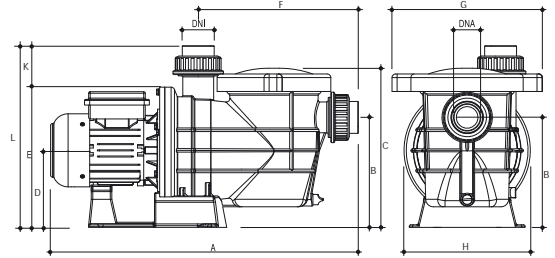
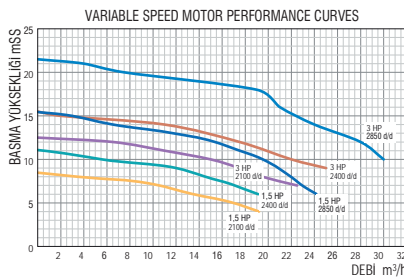


Kendinden rakorlu olup, Ø50 Fitvalf Küresel Vana Sapi yardımıyla sıkılıp, açılabilir.



Paslanmaz Çelik Motor Mili

Ürün	Kod	Stand. Paket	Ağırlık Kg	Hacim m ³
• RN-150M 1,5 HP, Monofaze	0111RN150M	1	14,000	0,051
• RN-300M 3,0 HP, Monofaze	0111RN300M	1	19,050	0,051



POMPA TIPI	BASMA YÜKSEKLİĞİ mSS	BASMA YÜKSEKLİĞİ mSS															
		4	5	6	7	8	9	10	11	12	13	14	15	16	17	17,5	
RN-150M	1,5	KAPASİTE m ³ /h															
2100 rpm		18,25	15,85	13,35	10,11	3,43	-	-	-	-	-	-	-	-	-	-	
2400 rpm		-	-	19,06	17,05	14,40	11,88	5,55	-	-	-	-	-	-	-	-	
2850 rpm		-	-	24,15	23,30	22,00	20,90	19,50	17,37	15,30	11,50	6,40	2,40	-	-	-	
		AMPER II 220 V															
2100 rpm		2,50	2,40	2,20	2,20	1,60	1,30	-	-	-	-	-	-	-	-	-	
2400 rpm		-	-	3,50	3,50	3,40	3,00	2,40	1,70	-	-	-	-	-	-	-	
2850 rpm		-	-	6,00	5,90	5,90	5,80	5,90	5,60	5,40	4,90	4,10	3,30	2,90	-	-	

POMPA TIPI	BASMA YÜKSEKLİĞİ mSS	BASMA YÜKSEKLİĞİ mSS													
		7	8	9	10	11	12	14	15	15,5	16	18	20	21	21,5
RN-300M	3,0	KAPASİTE m ³ /h													
2100 rpm		22,50	19,50	17,50	15,00	11,00	6,50	-	-	-	-	-	-	-	-
2400 rpm		-	-	25,00	22,00	19,00	17,50	11,00	2,00	-	-	-	-	-	-
2850 rpm		-	-	-	30,00	28,50	28,00	24,00	-	-	21,00	19,00	7,50	4,00	-
		AMPER II 220 V													
2100 rpm		7,00	6,70	6,50	5,90	5,20	4,40	-	-	-	-	-	-	-	-
2400 rpm		-	-	10,30	9,30	-	8,50	7,00	5,30	5,00	-	-	-	-	-
2850 rpm		-	-	-	14,60	-	14,60	14,60	-	-	14,60	13,20	9,90	8,40	8,00

POMPA TIPI	BOYUTLAR												Net Ağırlık (Kg)	Paketli Ağırlık (Kg)
	DNA	DNI	A	K	B	C	D	E	F	G	H	L		
RN-150M	2"	1,5"	615	80	215	310	160	275	320	292	245	355	11,650	14,000
RN-300M	2"	2"	730	80	205	310	160	275	320	292	245	355	17,400	19,050

POMPA EMİŞ BORUSU ÖLÇÜLERİ

POMPA TIPI	RN-150M	RN-300M
EMİŞ BORU ÇAPİ	2,5" (Ø75 mm)	3" (Ø90 mm)

Not: Pompa emişlerinde yukarıdaki çaplardan, pompa ağızına düşerken, konik redüksiyon kullanılması önerilir.

ÖRNEK: 2000 d/d'da çalışan 3 HP pompa, ayda yaklaşık 50E tasarruf yaratır.

Firmamız, müşteriye ihbarda bulunmaksızın liste muhteviyatı tüm ürünlerinde değişiklik yapma hakkını mahfuz tutar.

iSAVER - Havuz Pompası Frekans Invertörü

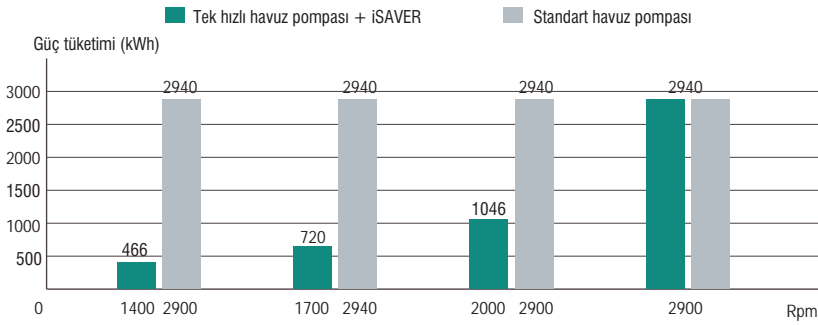


"Yeni Invertör Teknolojisi"

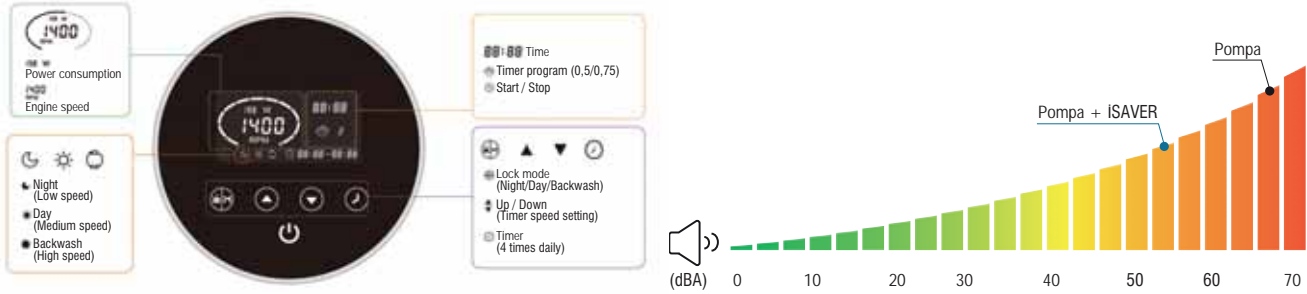
GEMAS "iSAVER". Havuz endüstrisinde imal edilen ilk "Dokunmatik Ekran"lı frekans invertörüdür. Havuz pompasının devri ile oynayarak elektrikten önemli ölçüde tasarruf ve sessiz çalışma olanağı yaratır. Ayrıca gün içerisinde 4 farklı zaman aralığında değişik devirlerle otomatik çalışma ayarı yapmaya imkan tanır. Ayarlanan devirlerle birlikte devirlere karşılık gelen sarfiyat güç değerleri ekranda gösterilir. Çalışma anında devir ayarı yapma imkanı da mevcuttur. Cihazın trifaze ve monofaze motorlar için farklı modelleri aşağıdaki tabloda gösterilmiştir. Maks. kapasite 2.2 kW'dır. Farklı tipte harici kontroller için cihaz içi kuru kontaklar mevcuttur. **ÖNEMLİ ENERJİ TASARRUFU SAĞLAR.** Örnek: 2000 d/d'da çalışan 3 Hp pompa, ayda yaklaşık 50'e tasarruf yaratır. **C<HAZİN TES<S< HAL<NDE AYRI B<R ELEKTR<K KONTROL PANEL< GEREKMEZ.**



Ürün	Kod	Stand. Paket	Ağırlık Kg	Hacim m ³
• iSAVER 1100	0111INV1100	1		
• iSAVER 1100C	0111INV1100C	1		
• iSAVER 2200	0111INV2200	1		
• iSAVER 2200C	0111INV2200C	1		



iSAVER Gürültü Seviyesi Karşılaştırma Şeması



TEKNİK ÖZELLİKLER

MODEL	iSAVER 1100	iSAVER 2200	iSAVER 1100C	iSAVER 2200C
Çalışma Sıcaklığı	-10 ~ 40°C	-10 ~ 40°C	-10 ~ 40°C	-10 ~ 40°C
Giriş Gücü	1ph AC	1ph AC	1ph AC	1ph AC
Giriş Voltajı	220V~240V	220V~240V	220V~240V	220V~240V
Frekans	50 Hz	50 Hz	50 Hz	50 Hz
Çıkış Voltajı	Mono, 0~240V	Mono, 0~240V	Tri, 0~240V	Tri, 0~240V
Çıkış Gücü	Max 1.1kW	Max 2.2kW	Max 1.1kW	Max 2.2kW
Çıkış Akımı	Max 6A	Max 12A	Max 4.5A	Max 8A
Pompa Tipi	Monofaze	Monofaze	Trifaze	Trifaze
Hız Aralığı	1200 ~ 2900 d/d			

Kendinden Emişli Pompalar

2850 rpm

GEMAS "PUMPEX 2010"

Kendinden emişli, termoplastik gövdeli havuz pompası. Ön filtresi ve bağlantı rakorları ile komple. Emiş 2", Basma 1,5". Pompa mili paslanmaz çelik. 40°'lik döndürme hareketi ile kolay açılıp kapanan kapak. Çatlamalara karşı kimyasal dayanımı yüksek şeffaf "Xylex" kapak seçeneği. Benzerlerinden çok daha geniş 4,5 l önfiltre sepeti. IP55 motor. (izole motor talebi halinde lütfen fiyat sorunuz!)

2 yıl
Parça
GARANTİSİ



Ön filtre kapağında geniş ve net görünüm



Geniş hacimli sepet

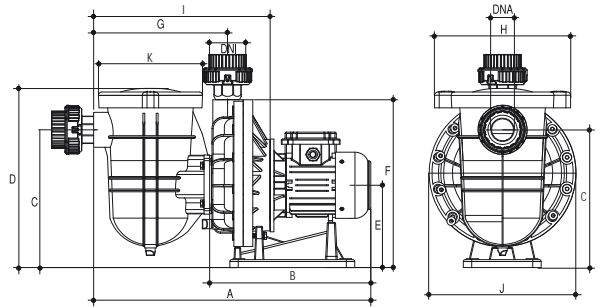
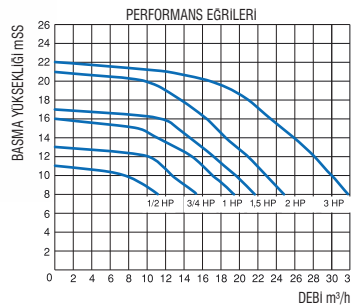


Paslanmaz çelik motor mili



Noril fan

Ürün	Kod	Stand. Paket	Ağırlık Kg	Hacim m ³
• PUMPEX-50M 0,50 HP, Monofaze	0111PX50M	1	18,120	0,096
• PUMPEX-75M 0,75 HP, Monofaze	0111PX75M	1	20,320	0,096
• PUMPEX-75T 0,75 HP, Trifaze	0111PX75T	1	19,120	0,096
• PUMPEX-100M 1 HP, Monofaze	0111PX100M	1	20,320	0,096
• PUMPEX-100T 1 HP, Trifaze	0111PX100T	1	19,120	0,096
• PUMPEX-150M 1,5 HP, Monofaze	0111PX150M	1	20,120	0,096
• PUMPEX-150T 1,5 HP, Trifaze	0111PX150T	1	21,120	0,096
• PUMPEX-200M 2 HP, Monofaze	0111PX200M	1	25,120	0,096
• PUMPEX-200T 2 HP, Trifaze	0111PX200T	1	23,120	0,096
• PUMPEX-300M 3 HP, Monofaze	0111PX300M	1	26,120	0,096
• PUMPEX-300T 3 HP, Trifaze	0111PX300T	1	26,120	0,096



POMPA TIPI	HP	CONDENSER (µF)	AMPER			BASMA YÜKSEKLİĞİ mSS									
			II 220 V	III 220 V	III 380 V	8	10	12	14	15	16	18	20		
PX-50M	0,50	13	2,60	-	-	11,14	7,25	-	-	-	-	-	-	-	-
PX-75T/M	0,75	20	3,80	3,70	-	15,33	12,64	10,00	-	-	-	-	-	-	-
PX-100T/M	1	25	4,95	3,11	1,80	19,43	17,00	14,84	11,00	8,89	-	-	-	-	-
PX-150T/M	1,5	30	7,80	4,41	2,55	21,65	19,47	17,12	14,57	13,30	11,36	-	-	-	-
PX-200T/M	2	40	9,90	5,88	3,40	24,80	22,90	20,90	18,40	17,50	16,40	13,60	9,60	-	-
PX-300T/M	3	40	-	8,00	4,90	32,00	30,00	28,00	26,00	25,00	23,50	21,00	17,00	-	-

POMPA TIPI	BOYUTLAR												Net Ağırlık (Kg)		Paketli Ağırlık (Kg)		
	DNA	DNI	A	B	C	D	E	F	G	I	H	J	K	Mo.	Tri.	Mo.	Tri.
PX-50M	2"	2"	730	375	295	384	185	355	390	490	292	315	225	16,500	-	18,120	-
PX-75T/M	2"	2"	730	375	295	384	185	355	390	490	292	315	225	17,420	-	20,320	19,120
PX-100T/M	2"	2"	730	375	295	384	185	355	390	490	292	315	225	18,620	17,420	20,320	19,120
PX-150T/M	2"	2"	750	395	295	384	185	355	390	490	292	315	225	18,520	19,420	20,120	21,120
PX-200T/M	2"	2"	750	395	295	384	185	355	390	490	292	315	225	23,420	21,420	25,120	23,120
PX-300T/M	2"	2"	750	395	295	384	185	355	390	490	292	315	225	24,120	24,420	26,120	26,120

POMPA EMİŞ BORUSU ÖLÇÜLERİ

POMPA TIPI	PX-75T/M	PX-100T/M	PX-150T/M	PX-200T/M	PX-300T/M
EMİŞ BORU ÇAPI	1,5" (Ø50 mm)	2" (Ø63 mm)	2" (Ø63 mm)	2,5" (Ø75 mm)	3" (Ø90 mm)

PS: Pompa emişlerinde yukarıdaki çaplardan, pompa ağızına düşerken, konik reduksiyon kullanılması önerilir.

2850 rpm

Kendinden Emişli Pompalar

GEMAŞ "STREAMER MICRO"

Kendinden emişli, monoblok ön filtreli, termoplastik gövdeli havuz pompası. Emme ve basma ağızları kendinden rakorlu; 1,5" (Ø50 mm). IP55 motor.

2 yıl
Parça
GARANTİSİ

CE

Ürün	Kod	Stand. Paket	Ağırlık Kg	Hacim m ³
•STR-250MIC 0,33 HP, Monofaze	0111STRMIC30	1	11,880	0,051
•STR-370MIC 0,5 HP, Monofaze	0111STRMIC40	1	12,850	0,051



Kendinden rakorlu

POMPA TIPI	HP	CONDENSER (µF)	AMPER II 220 V	BASMA YÜKSEKLİĞİ mSS							
				6	7	8	9	10	13	14	
STR-250MIC	0,33	-	1,20	5,70	5,10	4,30	3,50	1,50	-	-	
STR-370MIC	0,50	-	2,20	7,50	7,00	6,50	5,90	5,20	2,10	-	

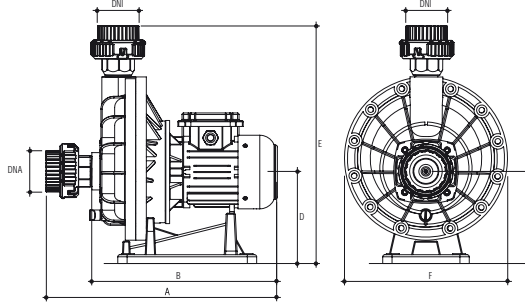
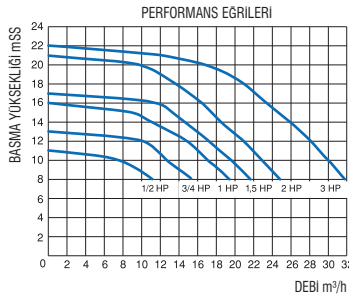
GEMAŞ "PUMPEX-JET"

Karşı akıntı pompası. Emiş 2", Basma 1,5". Bağlantı rakorları ile komple. Pompa mili paslanmaz çelik. IP55 motor.

Ürün	Kod	Stand. Paket	Ağırlık Kg	Hacim m ³
•PUMPEXJ-50M 0,50 HP, Monofaze	0111PXJ50M	1	16,000	0,066
•PUMPEXJ-75M 0,75 HP, Monofaze	0111PXJ75M	1	17,000	0,066
•PUMPEXJ-75T 0,75 HP, Trifaze	0111PXJ75T	1	16,000	0,066
•PUMPEXJ-100M 1 HP, Monofaze	0111PXJ100M	1	17,000	0,066
•PUMPEXJ-100T 1 HP, Trifaze	0111PXJ100T	1	16,000	0,066
•PUMPEXJ-150M 1,5 HP, Monofaze	0111PXJ150M	1	17,000	0,066
•PUMPEXJ-150T 1,5 HP, Trifaze	0111PXJ150T	1	18,000	0,066
•PUMPEXJ-200M 2 HP, Monofaze	0111PXJ200M	1	22,000	0,066
•PUMPEXJ-200T 2 HP, Trifaze	0111PXJ200T	1	21,000	0,066
•PUMPEXJ-300M 3 HP, Monofaze	0111PXJ300M	1	22,000	0,066
•PUMPEXJ-300T 3 HP, Trifaze	0111PXJ300T	1	21,000	0,066



Fan sisteminin enine kesiti



POMPA TIPI	HP	CONDENSER (µF)	AMPER			BASMA YÜKSEKLİĞİ mSS							
			II 220 V	III 220 V	III 380 V	8	10	12	14	15	16	18	20
PXJ-50M	0,50	13	2,60	-	-	11,14	7,25	-	-	-	-	-	-
PXJ-75T/M	0,75	20	3,80	3,70	-	15,33	12,64	10,00	-	-	-	-	-
PXJ-100T/M	1	25	4,95	3,11	1,80	19,43	17,00	14,84	11,00	8,89	-	-	-
PXJ-150T/M	1,5	30	7,80	4,41	2,55	21,65	19,47	17,12	14,57	13,30	11,36	-	-
PXJ-200T/M	2	40	9,90	5,88	3,40	24,80	22,90	20,90	18,40	17,50	16,40	13,60	9,60
PX-300T/M	3	40	-	8,00	4,90	32,00	30,00	28,00	26,00	25,00	23,50	21,00	17,00

POMPA TIPI	BOYUTLAR								Net Ağırlık (Kg)		Paketli Ağırlık (Kg)	
	DNA	DNI	A	B	C	D	E	F	Mo.	Tri.	Mo.	Tri.
PXJ-50M	2"	2"	470	375	185	185	460	315	16,500	-	18,120	-
PXJ-75T/M	2"	2"	470	375	185	185	460	315	17,420	-	20,320	19,120
PXJ-100T/M	2"	2"	470	375	185	185	460	315	18,620	17,420	20,320	19,120
PXJ-150T/M	2"	2"	490	395	185	185	460	315	18,520	19,420	20,120	21,120
PXJ-200T/M	2"	2"	490	395	185	185	460	315	23,420	21,420	25,120	23,120
PXJ-300T/M	2"	2"	490	395	185	185	460	315	24,120	24,420	26,120	26,120

TİP	Paketleme Boyutları (mm)
PXJ - 50 / 75 / 100 / 150 / 200 / 300	560 x 360 x 400

Kendinden Emişli Pompalar

GEMAS "FLOODER"

Kendinden Emişli, termoplastik gövdeli Ticari Havuz Pompası; 20 l ön filtresi ile komple.

Emme ve basma ağızları kendinden rakorlu; Ø110. 2850 d/d - IP55 Motor.

Pompa mili paslanmaz çelik.



2850 rpm



Paslanmaz çelik motor mili



Noril fan

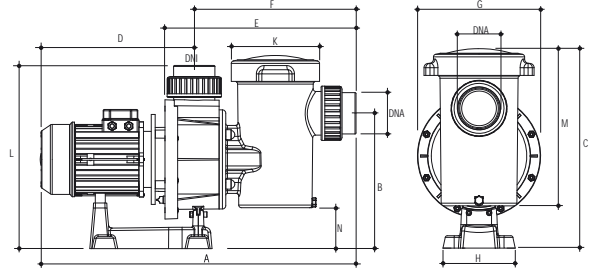
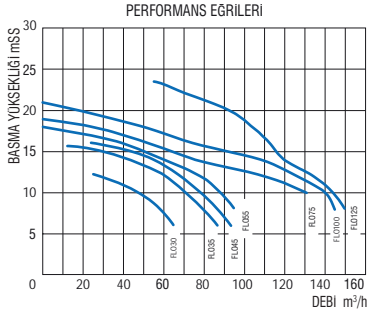


d.110 kendinden rakorlu yapıştırma bağlantısı

Ürün	Kod	Stand. Paket	Ağırlık Kg	Hacim m ³
• 3 HP, Monofaze, FLO 300M	0111FLO30M	1	33,250	
• 3 HP, Trifaze, FLO 300T	0111FLO30	1	32,250	
• 3,5 HP, Monofaze, FLO 350M	0111FLO35M	1	33,250	
• 3,5 HP, Trifaze, FLO 350T	0111FLO35	1	32,250	
• 4,5 HP, Trifaze, FLO 450T	0111FLO45	1	35,350	
• 5,5 HP, Trifaze, FLO 550T	0111FLO55	1	42,100	
• 7,5 HP, Trifaze, FLO 750T	0111FLO75	1	49,950	
• 10 HP, Trifaze, FLO 1000T	0111FLO100	1	56,100	
• 12,5 HP, Trifaze, FLO 1250T	0111FLO125	1	56,100	

NOT: *Tüm modeller istendiği takdirde geniş hacimli polyester ön filtreler ile akuple edilebilir.

**Havuz derinliğinden kaynaklı yüksek basınç durumunda, yukarıdaki plastik ön filtrenin muadili polyester ön filtre tercih edilmelidir. (Bkz. Polyester Ön Filtreler 013209 kodlu ürün).



POMPA TIPI	HP	CONDENSER (µF)	AMPER			BASMA YÜKSEKLİĞİ mSS						
			II	III		6	8	10	12	14	16	17
				220 V	230 V	380 V	KAPASİTE m ³ /h					
0111FLO30	3,0	-	-	10,40	6,00	65,00	56,50	47,00	25,00	-	-	-
0111FLO35	3,5	-	-	10,40	6,00	86,00	78,00	70,00	60,00	45,00	12,00	-
0111FLO45	4,5	-	-	11,70	6,75	94,00	88,00	78,00	68,00	55,00	24,00	-
0111FLO55	5,5	-	-	13,80	8,00	102,00	95,00	88,00	78,00	60,00	40,00	23,00

POMPA TIPI	HP	CONDENSER (µF)	AMPER			BASMA YÜKSEKLİĞİ mSS								
			III	III		8	10	12	14	16	18	20	24	25
				230 V	400 V	700 V	KAPASİTE m ³ /h							
0111FLO75	7,5	-	-	12,10	7,00	140,00	131,00	110,00	76,00	53,00	25,00	-	-	-
0111FLO100	10,0	-	-	15,80	9,20	145,00	140,00	126,00	108,00	75,00	50,00	18,00	-	-
0111FLO125	12,5	-	-	15,80	9,20	150,00	144,00	134,30	120,00	113,00	104,00	92,70	56,80	-

POMPA TIPI	BOYUTLAR														Net Ağırlık (Kg)	Paketli Ağırlık (Kg)
	DNA	DNI	A	K	B	C	D	E	F	G	H	L	M	N		
0111FLO30	4"	4"	890	265	415	580	400	573	485	358	210	550	467	113	30,750	32,250
0111FLO35	4"	4"	890	265	415	580	400	573	485	358	210	550	467	113	30,750	32,250
0111FLO45	4"	4"	890	265	415	580	400	573	485	358	210	550	467	113	33,850	35,350
0111FLO55	4"	4"	910	265	415	580	420	573	485	358	210	550	467	113	40,600	42,100
0111FLO75	4"	4"	910	265	415	580	420	573	485	358	210	550	467	113	48,450	49,950
0111FLO100	4"	4"	930	265	415	580	440	573	485	358	210	550	467	113	54,600	56,100
0111FLO125	4"	4"	930	265	415	580	440	573	485	358	210	550	467	113		

GEMAS FLOODER POMPA EMİŞ BORUSU ÖLÇÜLERİ

POMPA TIPI	0111FLO30	0111FLO35	0111FLO45	0111FLO55	0111FLO75	0111FLO100	0111FLO125
EMİŞ BORU ÇAPİ	4,5" (Ø125 mm)	5" (Ø140 mm)	5" (Ø140 mm)	6" (Ø160 mm)	7" (Ø200 mm)	7" (Ø200 mm)	7" (Ø200 mm)

Not: Pompa emişlerinde yukarıdaki çaplardan, 4" (Ø110 mm) pompa ağzına düşerken, konik reduksiyon kullanılması önerilir.

Firmamız, müşteriye ihbarda bulunmaksızın liste muhteviyatı tüm ürünlerinde değişiklik yapma hakkını mahfuz tutar.

1450 rpm

Kendinden Emişli Pompalar

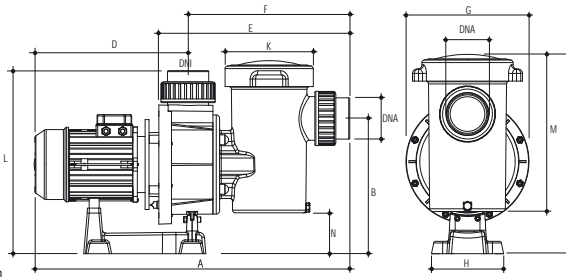
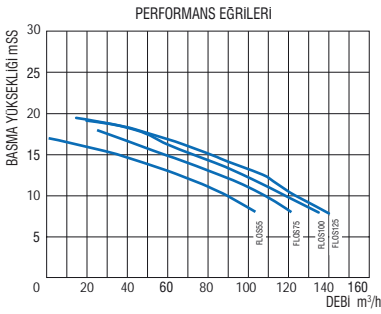


GEMAŞ "FLOODER"

Kendinden Emişli, termoplastik gövdeli Ticari Havuz Pompası; 20 l ön filtresi ile komple. Emme ve basma ağızları kendinden rakorlu; Ø110. 1450 d/d - IP55 Motor. Pompa mili paslanmaz çelik.

Ürün	Kod	Stand. Paket	Ağırlık Kg	Hacim m ³
• 5,5 HP, Trifaze, FLOS550T	0111FLOS55	1	42,100	0,213
• 7,5 HP, Trifaze, FLOS750T	0111FLOS75	1	49,950	0,213
• 10 HP, Trifaze, FLOS1000T	0111FLOS100	1	56,100	0,213
• 12,5 HP, Trifaze, FLOS1250T	0111FLOS125	1	56,100	0,213

NOT: *Tüm modeller istendiği takdirde geniş hacimli polyester ön filtreler ile akuple edilebilir.
**Havuz derinliğinden kaynaklı yüksek basınç durumunda, yukarıdaki plastik ön filtresinin muadili polyester ön filtre tercih edilmelidir. (Bkz. Polyester Ön Filtreler 013209 kodlu ürün).



Paslanmaz çelik motor mili



Noril fan

POMPA TIPI	HP	CONDENSER (µF)	AMPER			BASMA YÜKSEKLİĞİ mSS						
			II 220 V	220 V	III 380 V	6	8	10	12	14	16	17
0111FLOS55	5,5	-	-	-	-	-	105,00	90,00	70,00	45,00	15,00	-

POMPA TIPI	HP	CONDENSER (µF)	AMPERES III			BASMA YÜKSEKLİĞİ mSS									
			230 V	400 V	700 V	8	10	11	12	13	14	16	18	19	
0111FLOS75	7,5	-	-	-	-	120,00	107,00	100,00	90,00	80,00	66,00	43,00	25,00	10,00	
0111FLOS100	10,0	-	-	-	-	135,00	120,00	110,00	103,00	97,00	83,00	60,00	35,00	20,00	
0111FLOS125	12,5	-	-	-	-	140,00	123,00	-	110,00	-	85,00	65,00	35,00	18,00	

POMPA TIPI	BOYUTLAR													Net Ağırlık (Kg)	Paketli Ağırlık (Kg)	
	DNA	DNI	A	K	B	C	D	E	F	G	H	L	M			N
0111FLOS55	4"	4"	910	265	415	580	420	573	485	358	210	550	467	113	40,600	42,100
0111FLOS75	4"	4"	910	265	415	580	420	573	485	358	210	550	467	113	48,450	49,950
0111FLOS100	4"	4"	935	265	415	580	440	573	485	358	210	550	467	113	54,600	56,100
0111FLOS125	4"	4"	935	265	415	580	440	573	485	358	210	550	467	113	54,600	56,100



d.110 kendinden rakorlu yapıştırma bağlantısı

GEMAŞ FLOODER POMPA EMİŞ BORUSU ÖLÇÜLERİ:

POMPA TIPI	0111FLOS55	0111FLOS75	0111FLOS100	0111FLOS125
EMİŞ BORU ÇAPİ	6" (Ø160 mm)	7" (Ø200 mm)	7" (Ø200 mm)	7" (Ø200 mm)

Not: Pompa emişlerinde yukarıdaki çaplardan, 4" (Ø110 mm) pompa ağızına düşerken, konik redüksiyon kullanılması önerilir.

Kendinden Emişli Pompalar

GEMAS "FLOODER JET"

Termoplastik gövdeli, Karş akınt pompası.
Emme ve basma ağızları kendinden rakorlu;
Ø110. 2850 d/d - IP55 Motor.
Pompa mili paslanmaz çelik.



2850 rpm



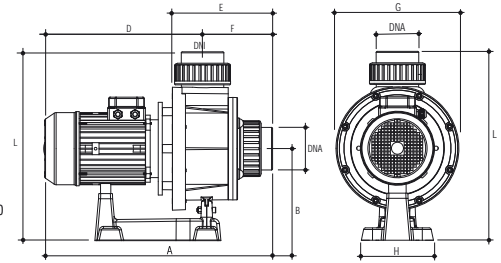
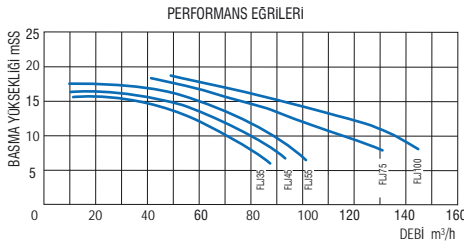
Paslanmaz çelik motor mili



Noril fan

Ürün	Kod	Stand. Paket	Ağırlık Kg	Hacim m ³
• 3 HP, Monofaze, FLJ 300M	0111FLJ30M	1	27,000	0,150
• 3 HP, Trifaze, FLJ 300T	0111FLJ30	1	26,000	0,150
• 3,5 HP, Monofaze, FLJ 350M	0111FLJ35M	1	27,000	0,150
• 3,5 HP, Trifaze, FLJ 350T	0111FLJ35	1	26,000	0,150
• 4,5 HP, Trifaze, FLJ 450T	0111FLJ45	1	29,900	0,150
• 5,5 HP, Trifaze, FLJ 550T	0111FLJ55	1	37,300	0,150
• 7,5 HP, Trifaze, FLJ 750T	0111FLJ75	1	45,250	0,150
• 10 HP, Trifaze, FLJ 1000T	0111FLJ100	1	51,400	0,150
• 12,5 HP, Trifaze, FLJ 1250T	0111FLJ125	1	51,400	0,150

NOT: Tüm modeller istendiği takdirde Ø125 veya Ø140 mm emiş bağlantısı ile yapılabilir.



POMPA TİPİ	HP	CONDENSER (µF)	AMPER			BASMA YÜKSEKLİĞİ mSS							
			II	III		6	8	10	12	14	16	17	
			220 V	220 V	380 V	KAPASİTE m³/h							
0111FLJ30	3,0	-	-			65,00	56,50	47,00	25,00				
0111FLJ35	3,5	-	-	10,40	6,00	86,00	78,00	70,00	60,00	45,00	12,00	-	
0111FLJ45	4,5	-	-	11,70	6,75	94,00	88,00	78,00	68,00	55,00	24,00	-	
0111FLJ55	5,5	-	-	13,80	8,00	102,00	95,00	88,00	78,00	68,00	50,00	28,00	

POMPA TİPİ	HP	CONDENSER (µF)	AMPER			BASMA YÜKSEKLİĞİ mSS								
			III			8	10	11	12	13	14	16	18	21
			230 V	400 V	700 V	KAPASİTE m³/h								
0111FLJ75	7,5	-	-	12,10	7,00	121,00	112,00	107,00	101,00	96,00	87,00	65,50	42,50	-
0111FLJ100	10,0	-	-	15,80	9,20	145,00	136,60	130,00	123,00	113,00	101,50	78,50	49,50	-
0111FLJ125				15,80	9,20	150,00	144,00		134,30		120,00	113,00	104,00	

POMPA TİPİ	BOYUTLAR										Net Ağırlık (Kg)	Paketli Ağırlık (Kg)
	DNA	DNI	A	B	D	E	F	G	H	L		
0111FLJ30	4"	4"	600	268	395	293	205	358	210	550	25,750	27,000
0111FLJ35	4"	4"	600	268	395	293	205	358	210	550	25,750	27,000
0111FLJ45	4"	4"	600	268	395	293	205	358	210	550	28,650	29,900
0111FLJ55	4"	4"	620	268	415	293	205	358	210	550	36,050	37,300
0111FLJ75	4"	4"	620	268	415	293	205	358	210	550	44,000	45,250
0111FLJ100	4"	4"	640	268	435	293	205	358	210	550	50,150	51,400
0111FLJ125	4"	4"	640	268	435	293	205	358	210	550		

GEMAS FLOODER POMPA EMİŞ BORUSU ÖLÇÜLERİ

POMPA TİPİ	0111FLJ35	0111FLJ45	0111FLJ55	0111FLJ75	0111FLJ100	0111FLJ125
EMİŞ BORU ÇAPı	5" (Ø140 mm)	5" (Ø140 mm)	6" (Ø160 mm)	7" (Ø200 mm)	7" (Ø200 mm)	7" (Ø200 mm)

Not: Pompa emişlerinde yukarıdaki çaplardan, 4" (Ø110 mm) pompa ağızına düşerken, konik reduksiyon kullanılması önerilir.

1450 rpm



CE

Kendinden Emişli Pompalar

GEMAŞ "FLOODER JET"

Termoplastik gövdeli, Karş› akınt› pompası.
Emme ve basma ağızları kendinden rakorlu;
Ø110. 1450 d/d - IP55 Motor.
Pompa mili paslanmaz çelik.



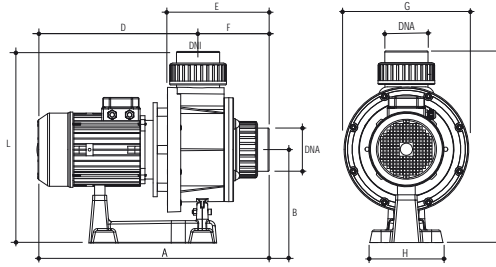
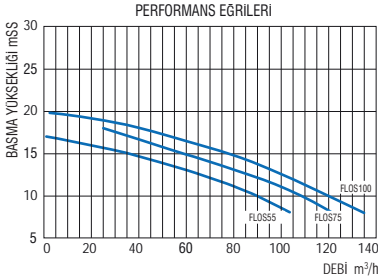
Paslanmaz
çelik motor mili



Noril fan

Ürün	Kod	Stand. Paket	Ağırlık Kg	Hacim m ³
• 5,5 HP, Trifaze, FLJS 550T	0111FLJS55	1	37,300	0,150
• 7,5 HP, Trifaze, FLJS 750T	0111FLJS75	1	45,250	0,150
• 10 HP, Trifaze, FLJS 1000T	0111FLJS100	1	51,400	0,150
• 12,5 HP, Trifaze, FLJS 1250T	0111FLJS125	1	51,400	0,150

NOT: Tüm modeller istendiği takdirde Ø125 veya Ø140 mm emiş bağlantısı ile yapılabilir.



POMPA TİPİ	HP	CONDENSER (µF)	AMPER			BASMA YÜKSEKLİĞİ mSS						
			II 220 V	220 V	III 380 V	6	8	10	12	14	16	17
0111FLJS55	5,5	-	-	-	-	-	105,00	90,00	70,00	45,00	15,00	-

POMPA TİPİ	HP	CONDENSER (µF)	AMPER			BASMA YÜKSEKLİĞİ mSS									
			230 V	400 V	700 V	8	10	11	12	13	14	16	18	19	
0111FLJS75	7,5	-	-	-	-	120,00	107,00	100,00	90,00	80,00	66,00	43,00	25,00	10,00	
0111FLJS100	10,0	-	-	-	-	135,00	120,00	110,00	103,00	97,00	83,00	60,00	35,00	20,00	
0111FLJS125	12,5	-	-	-	-	140,00	123,00	-	110,00	-	85,00	65,00	35,00	18,00	

POMPA TİPİ	BOYUTLAR										Net Ağırlık (Kg)	Paketli Ağırlık (Kg)
	DNA	DNI	A	B	D	E	F	G	H	L		
0111FLJS55	4"	4"	665	268	460	293	205	358	210	550	36,050	37,300
0111FLJS75	4"	4"	665	268	460	293	205	358	210	550	44,000	45,250
0111FLJS100	4"	4"	705	268	500	293	205	358	210	550	50,150	51,400
0111FLJS125	4"	4"	705	268	500	293	205	358	210	550	50,150	51,400

GEMAŞ FLOODER POMPA EMİŞ BORUSU ÖLÇÜLERİ

POMPA TİPİ	0111FLJS5 5	0111FLJS7 5	0111FLJS1 0 0	0111FLJS1 2 5
EMİŞ BORU ÇAPI	6" (Ø160 mm)	7" (Ø200 mm)	7" (Ø200 mm)	7" (Ø200 mm)

Not: Pompa emişlerinde yukarıdaki çaplardan, 4" (Ø110 mm) pompa ağızına düşerken, konik redüksiyon kullanılması önerilir.

Kendinden Emişli Pompalar

2850 rpm

GEMAS "MEGA FLOODER"

Kendinden Emişli, Termoplastik gövdeli Ticari Havuz Pompası;
40 l ön filtre adapte edilebilir (fiyata dahil değildir).

Yüke dayanıklı CTP'den mamul özel tasarım kaide.

Emme ve basma ağızları kendinden flanşlı;

Ø160 / Ø110. IP55 Motor.

Pompa mili paslanmaz çelik. Ön filtre fiyata dahil değildir.

2 yıl
Parça
GARANTİSİ



Paslanmaz
çelik motor mili



Ağır yük için özel
polyester ayak



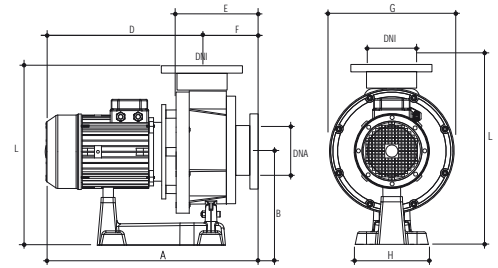
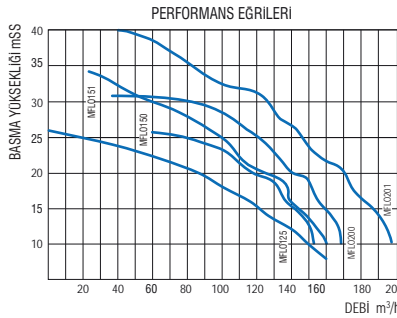
Plastik Ön Filtre
013331



Polyester lamine
ön filtre (isteğe bağlı)

Ürün	Kod	Stand. Paket	Ağırlık Kg	Hacim m ³
• 12,5 HP, Trifaze, MFLO 1250T	0111MFL125	1	51,400	
• 15 HP, Type I Trifaze, MFLO 1500T	0111MFL150	1	153,000	
• 15 HP, Type II Trifaze, MFLO 1500T	0111MFL151	1	153,000	
• 20 HP, Type I Trifaze, MFLO 2000T	0111MFL200	1	187,000	
• 20 HP, Type II Trifaze, MFLO 2000T	0111MFL201	1	187,000	
• 6" Plastic Pre- Filter, 40 l	013331	1	25,700	
• 5"-6" Polyester Laminated Pre-Filter, 20 l	013217	1	16,700	
• 5"-8" Polyester Laminated Pre-Filter, 65 l	0132241	1	31,500	

NOT: Lütfen Ön Filtre fiyatı için "Pompa Ön Filtreleri" bölümüne bakınız.



POMPA TİPİ	HP	CON-DEN-SER (µF)	AMPER		BASMA YÜKSEKLİĞİ mSS															
			II 220V	III 380V	10	12	14	16	18	20	22	24	26	28	31	32	33	34	37	41
			KAPASİTE m ³ /h																	
0111MFLO125	12,5	-	-	-	150,00	141,00	127,00	116,50	101,00	87,00	65,00	37,50	-	-	-	-	-	-	-	-
0111MFLO150	15,0	-	-	-	152,00	151,00	144,00	136,00	130,00	118,00	108,00	88,00	60,00	-	-	-	-	-	-	-
0111MFLO200	20,0	-	-	-	169,00	165,00	161,00	155,00	150,00	140,00	134,00	124,00	114,00	92,00	36,00	-	-	-	-	-
0111MFLO151	15,0	-	-	-	160,00	153,00	144,00	138,00	128,00	124,00	110,00	104,00	93,00	74,00	49,00	39,00	31,00	22,50	-	-
0111MFLO201	20,0	-	-	-	197,00	185,00	183,00	177,00	167,00	160,00	151,00	143,00	134,00	123,00	100,00	90,00	86,00	78,00	56,00	18,00

POMPA TİPİ	BOYUTLAR										Net Ağırlık (Kg)		Paketli Ağırlık (Kg)		
	DNA	DNI	A	B	C	D	E	F	G	H	L	Mo.	Tri.	Mo.	Tri.
0111MFLO125															
0111MFLO150	5"	5"	700	280	-	540	260	160	360	420	252	-	139	-	153
0111MFLO200	5"	5"	700	280	-	640	260	160	360	420	252	-	170	-	187
0111MFLO151	5"	5"	700	280	-	540	260	160	360	420	252	-	139	-	153
0111MFLO201	5"	5"	700	280	-	640	260	160	360	420	252	-	170	-	187

GEMAS FLOODER POMPA EMİŞ BORUSU ÖLÇÜLERİ:

POMPA TİPİ	0111FLO125	0111MFLO150	0111MFLO200
EMİŞ BORU ÇAPİ	8" (Ø225 mm)	8" (Ø225 mm)	8" (Ø225 mm)

POMPA TİPİ	0111MFLO151	0111MFLO201
EMİŞ BORU ÇAPİ	8" (Ø225 mm)	8" (Ø225 mm)

- 1- Üst kapak kilitleme mekanizması
- 2- Üst kapak
- 3- O-ring
- 4- Ön filtre sepeti
- 5- Gövde
- 6- Conta
- 7- Bofaltma tapası
- 8- Bağlantı vidaları
- 9- Conta
- 10- O-ring

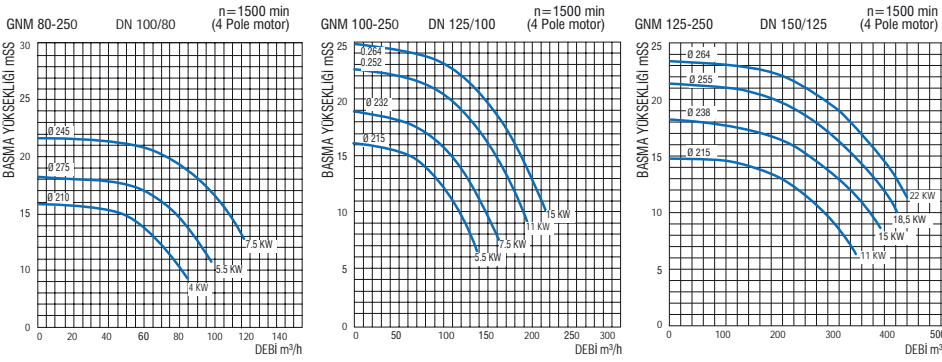




Döküm Salyangoz Pompalar

GEMAŞ "PUMPEX SALYANGOZ HAVUZ POMPASI".
Mekanik Salmastralı. Trifaze, Pik Gövde. Pompa mili kromlu çelik.
Gövde Basıncı 10 Bar. TS 268 ve DIN 24255'e uygundur.
20 HP ve yukarısı polyester gövdeli, paslanmaz çelik sepetli,
şeffaf kapaklı ön filtresi ile; küçük modeller plastik gövdeli ön filtre ile.
Ön filtre fiyata dahil değildir.

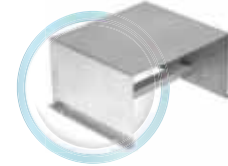
Ürün	Kod	Stand. Paket	Ağırlık Kg	Hacim m ³
•GNM 80-250. 70 m ³ /h - 16 mwh - 7,5 HP (5,5 kw) 4"- 3" Boru Bağlantı - Ø 225 Fan.	011212P	1		
•GNM 100-250. 100 m ³ /h - 16 mwh - 10 HP (7,5 kw) 5"- 4" Boru Bağlantı - Ø 232 Fan.	011222P	1		
•GNM 100-250. 150 m ³ /h - 16 mwh - 15 HP (11 kw) 5"- 4" Boru Bağlantı - Ø 252 Fan.	011223P	1		
•GNM 125-250. 230 m ³ /h - 16 mwh - 20 HP (15 kw) 6"- 5" Boru Bağlantı - Ø 238 Fan.	011231P	1		



Pompa Sehpaları ve Vibrasyon Takoza

Paslanmaz Çelik Pompa sehpası. AISI 304 Kalite paslanmaz çeliktir. 3HP'ye kadar plastik pompalar için tasarlanmıştır. Çiftli model Flooder 10 HP'ye kadar tüm modeller için kullanılabilir.

Ürün	Kod	Stand. Paket	Ağırlık Kg	Hacim m ³
•Tekli	01411	1	4,330	0,030
•Çiftli	01412	1	8,320	0,040



CT Polyesterden mamul pompa sehpası. Streamer ve Flooder 10 HP'ye kadar tüm modeller için kullanılabilir. 375 x 250 x 190 mm.

Ürün	Kod	Stand. Paket	Ağırlık Kg	Hacim m ³
•Tekli	01413	1		



Pompa Takoza, pompa vibrasyonunu sönmölemek için tesis edilir.

Ürün	Kod	Stand. Paket	Ağırlık Kg	Hacim m ³
•M8, Ø30 - 25 mm	0111STS10	1		
•M10, Ø50 - 35 mm	0111STS21	1		



Pompa Ön Filtreleri (Kıl Tutucular)



01312

Paslanmaz Çelik Ön Filtreler

AISI 304 Kalite paslanmaz çelik pompa ön filtresi. Rondelalı kapak, kayar flanşlı bağlantı ağızları.

Ürün	Kod	Stand. Paket	Ağırlık Kg	Hacim m ³
•5"	01312	1	15,000	
•6"	01313	1	17,350	
•8"	01314	1	19,450	

Plastik Ön Filtreler

Cam elyaf takviyeli polipropilen gövde. 20 l ve 40 l kapasite. PP sepet, polikarbonat şeffaf kapaklı.

Ürün	Kod	Stand. Paket	Ağırlık Kg	Hacim m ³
•4" - Rakorlar	013311	1	9,740	
•5"- Flanşlı	013321	1	10,750	
•Paslanmaz Çelik Ön Filtre Sepet AISI 304 Kalite	0111FL01	1		
•6" - Flanşlı - 40 lt	013331	1	25,300	



013311



013321



013331



CT Polyester Ön Filtreler

Cam Takviyeli Polyesterden mamul gövde, pompa ön filtresi. Plastik ön filtre sepeti, şeffaf akrilik kapak, kayar fanşlı.

Ürün	Kod	Stand. Paket	Ağırlık Kg	Hacim m ³
•4"-4,5" Flooder Pompaya Özel	013209	1		
•4"	013210	1		
•6"	013223	1		

Pompa Ön Filtreleri (Kıl Tutucular)

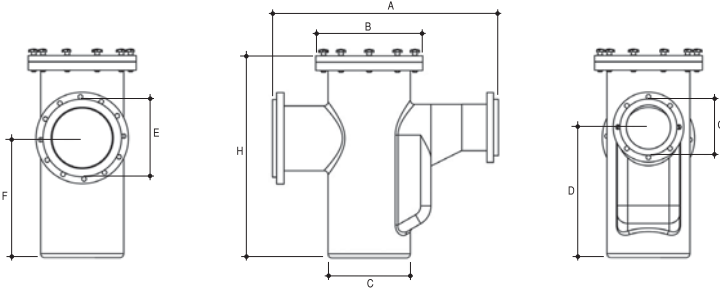
Cam Takviyeli Polyesterden mamul, pompa ön filtresi. Kayar flanşlı bağlantı ağızları. 65 l kapasite. Boru bağlantı ağızı (üst ağız) istenen açıda imal edilebilir. (Bkz. Yan resim) Sepeti AISI 304 paslanmaz çeliktir. Şeffaf akrilik kapaklıdır. Ø225 mm'ye kadar bağlantılar için kullanılabilir.

Ürün	Kod	Stand. Paket	Ağırlık Kg	Hacim m ³
•4"	013215	1	31,500	0,340
•5"	013216	1	31,500	0,340
•6"	013223	1	31,500	0,340
•8"	013229	1		



Cam Takviyeli Polyesterden mamul, pompa ön filtresi. Kayar flanşlı bağlantı ağızları. Ø280 - Ø315 ve Ø355 mm çaptakiler 125 l; Ø400 ve Ø 450 mm çaptakiler 285 l kapasitelidir. Sepeti AISI 304 paslanmaz çeliktir. Şeffaf akrilik kapaklıdır. Ø225 mm'ye kadar bağlantılar için kullanılabilir.

Ürün	Kod	Stand. Paket	Ağırlık Kg	Hacim m ³
•8"- Ø280	013224	1		
•8"- Ø315	013225	1		
•8"- Ø355	013226	1		
•8"- Ø400	013227	1		
•8"- Ø450	013228	1		



ON FİLTRE TİPİ	Kod	BOYUTLAR (mm)							
		A	B	C	D	E	F	G	H
Ø225 - Ø280	013224	1098	520	400	635	Ø280	582	Ø225	983
Ø225 - Ø315	013225	1098	520	400	635	Ø315	582	Ø225	983
Ø225 - Ø355	013226	1098	520	400	635	Ø355	582	Ø225	983
Ø225 - Ø400	013227	1373	680	553	864	Ø400	788	Ø225	1220
Ø225 - Ø450	013228	1373	680	553	864	Ø400	788	Ø225	1220



Dalgıç Pompaları

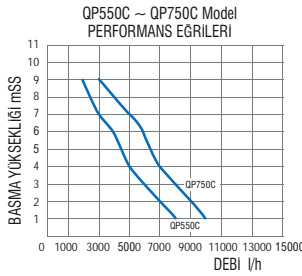


QP550C ~ QP750C Model:

IPX8, plastik gövdeli, mekanik salmastralı, paslanmaz çelik milli-otomatik resetli termik korumalı motor, kirli su deşarjı için maksimum **5 mm tane büyüklüğüne uygun fanlı**, temiz ve kirli su deşarjına uygun dalgıç pompa. Rögar içinde flatör takılmalarına karşı dikey elektronik flatördür. 10 m kablodur. Max. su sıcaklığı 35°C, ortam sıcaklığı 40°C'dir.

Ürün	Kod	Stand. Paket	Ağırlık Kg	Hacim m ³
•QP550C	013172	1	6,000	0,050
•QP750C	013173	1	7,000	0,050

POMPA TIPI	GÜÇ (W)	İNÇ	MAX. BASINÇ (M)	MAX. DEBİ (L/H)	MAX. SU DERİNLİĞİ (m)	MAX. PARÇA BÜYÜKLÜĞÜ	KABLO UZUNLUĞU (m)	BASMA YÜKSEKLİĞİ mSS					
								1	2	4	6	7	9
								KAPASİTE m ³ /h					
QP550C	550	1 1/4"	8.0	11000	7	5 mm	H05RN-F3G 1.0 mm 2x10 m	8	7	5	4	3	2
QP750C	750	1 1/4"	8.5	12500	7	5 mm	H07RN-F3G 1.0 mm 2x10 m	10	9	7	6	5	3

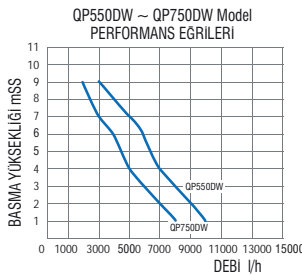


QP550 DW ~ QP750 DW Model:

IPX8, plastik gövdeli, mekanik salmastralı, paslanmaz çelik milli otomatik resetli termik korumalı motor, kirli su deşarjı için maksimum **35 mm tane büyüklüğüne uygun fanlı**, temiz ve kirli su deşarjına uygun dalgıç pompa. Rögar içinde flatör takılmalarına karşı dikey elektronik flatördür. 10 m kablodur. Max. su sıcaklığı 35°C, ortam sıcaklığı 40°C'dir.

Ürün	Kod	Stand. Paket	Ağırlık Kg	Hacim m ³
•QP550DW	013191	1	6,000	0,050
•QP750DW	013192	1	7,000	0,050

POMPA TIPI	GÜÇ (W)	İNÇ	MAX. BASINÇ (M)	MAX. DEBİ (L/H)	MAX. SU DERİNLİĞİ (m)	MAX. PARÇA BÜYÜKLÜĞÜ	KABLO UZUNLUĞU (m)	BASMA YÜKSEKLİĞİ mSS					
								1	2	4	6	7	9
								KAPASİTE m ³ /h					
QP550DW	550	1 1/4"	6.5	10000	7	35 mm	H05RN-F3G 1.0 mm 2x10 m	8	7	5	4	3	2
QP750DW	750	1 1/4"	7.5	13000	7	35 mm	H07RN-F3G 1.0 mm 2x10 m	10	9	7	6	5	3



PROOF OF THE FILTER



Enjeksiyon Plastik Gövdeli Havuz Filtreleri



“Selçuk” BL Yüksek Hızlı Kum Filtresi



2 yıl
Parça
GARANTİSİ

GEMAS “Selçuk” Yüksek kaliteli PP malzemeden plastik enjeksiyon teknolojisi ile üretilmiş, alt ve üst parçalar özel bir kaynak tekniği ile birleştirilmiştir. Şeffaf kapak, çok yollu vana, bağlantı parçaları, manometre ve hava pürjörü ile komple. **2 yıl garanti.** Test basıncı 3,5 kg/cm², Maksimum çalışma basıncı 2,5 kg/cm², Maksimum filtrasyon hızı 50 m³/h/m².

CE

021133



Katlanır kollektör kolları

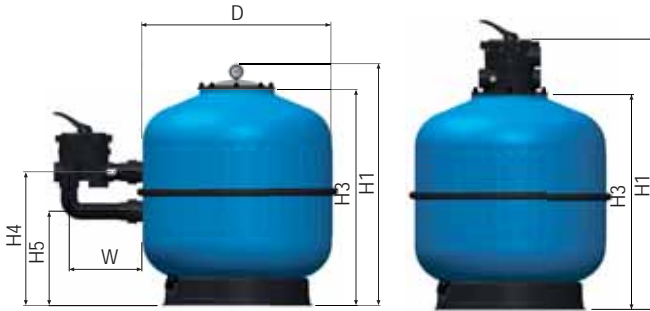


Üstten vanalı



Şeffaf cıvatalı kapak (Patentli)

Ürün	Kod	Stand. Paket	Ağırlık Kg	Hacim m ³
•Ø500 1,5" Yandan Çok yollu Vana	021131	1	12,000	0,215
•Ø630 1,5" Yandan Çok yollu Vana	021132	1	13,350	0,325
•Ø710 2" Yandan Çok yollu Vana	021133	1	18,500	0,440
•Ø900 2" Yandan Çok yollu Vana	021134	1		
•Ø500 1,5" Üstten Çok yollu Vana	021131T	1	11,514	0,215
•Ø630 1,5" Üstten Çok yollu Vana	021132T	1	13,350	0,325
•Ø710 2" Üstten Çok yollu Vana	021133T	1	18,500	0,440
•Ø900 2" Üstten Çok yollu Vana	021134T	1		



TEKNİK ÖZELLİKLER

MODEL	021131	021132	021133	021134	021131T	021132T	021133T	021134T
D (mm)	500	630	710	900	500	630	710	900
H₁ (mm)	765	850	920	990	845	930	1030	1100
H₂ (mm)	-	-	-	-	-	-	-	-
H₃ (mm)	665	750	820	890	665	750	820	890
H₄ (mm)	430	475	510	550	-	-	-	-
H₅ (mm)	300	345	360	400	-	-	-	-
W (mm)	260	260	295	295	-	-	-	-
BAĞLANTI Ø (mm)	1,5"	1,5"	2"	2"	1,5"	1,5"	2"	2"
DEBİ (50 m³/h/m²) max	10	16	20	32	10	16	20	32
DEBİ (40 m³/h/m²)	8	12	16	26	8	12	16	26
DEBİ (30 m³/h/m²) mini	6	9	12	19	6	9	12	19
KUM (Kg)	125	175	250	450	125	175	250	450
NET AĞIRLIK (Kg)	12.000	13.350	18.500	-	12.000	13.350	18.500	-



021131T



021132



021134

“Selçuk” ACRYL BL Yüksek Hızlı Kum Filtresi

GEMAS “Selçuk” Acryl BL yüksek kaliteli PP plastik gövdeli olup, yüzeyi akrilik ile kaplanmıştır. Alt ve üst parçalar özel bir kaynak tekniği ile birleştirilmiştir. Şeffaf kapak, çok yollu vana, bağlantı parçaları, manometre ve hava pürjörü ile komple. **2 yıl garanti.** Test basıncı 3,5 kg/cm², Maksimum çalışma basıncı 2,5 kg/cm², Maksimum filtrasyon hızı 50 m³/h/m².

YENİ!

Çevre Dostu

**2 yıl
Parça
GARANTİSİ**



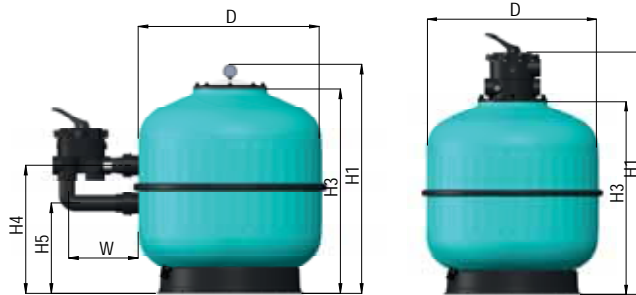
Şeffaf civatalı kapak (Patentli)



CE



Ürün	Kod	Stand. Paket	Ağırlık Kg	Hacim m ³
• Ø500 Acryl BL 1,5" Yan ÇYV	021131A	1	12,000	0,215
• Ø630 Acryl BL 1,5" Yan ÇYV	021132A	1	13,350	0,325
• Ø710 Acryl BL 2" Yan ÇYV	021133A	1	18,500	0,440
• Ø900 Acryl BL 2" Yan ÇYV	021134A	1		
• Ø500 Acryl BL 1,5" Üstten ÇYV	021131TA	1	11,514	0,215
• Ø630 Acryl BL 1,5" Üstten ÇYV	021132TA	1	13,350	0,325
• Ø710 Acryl BL 2" Üstten ÇYV	021133TA	1	18,500	0,440
• Ø900 Acryl BL 2" Üstten ÇYV	021134TA	1		



TEKNİK ÖZELLİKLER

MODEL	021131A	021132A	021133A	021134A	021131TA	021132TA	021133TA	021134TA
D (mm)	500	630	710	900	500	630	710	900
H₁ (mm)	785	870	940	990	845	930	1030	1100
H₂ (mm)	-	-	-	-	-	-	-	-
H₃ (mm)	665	750	820	890	665	750	820	890
H₄ (mm)	430	475	510	550	-	-	-	-
H₅ (mm)	300	345	360	400	-	-	-	-
W (mm)	260	260	295	295	-	-	-	-
BAĞLANTI Ø (mm)	1,5"	1,5"	2"	2"	1,5"	1,5"	2"	2"
DEBİ (m³/h)								
(50 m ³ /h/m ²) max	10	16	20	32	10	16	20	32
(40 m ³ /h/m ²)	8	12	16	26	8	12	16	26
(30 m ³ /h/m ²) mini	6	9	12	19	6	9	12	19
KUM (Kg)	125	175	250	450	125	175	250	450
NET AĞIRLIK (Kg)	12.000	13.350	18.500	-	12.000	13.350	18.500	-



Katlanır kollektör kolları

Enjeksiyon Plastik Gövdeli Havuz Filtreleri



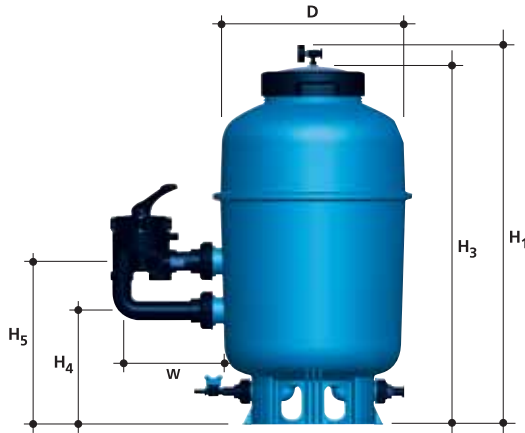
“Injectrone” Hızlı Kum Filtreleri

GEMAS “INJECTRONE” PLASTİK HAVUZ KUM FİLTRESİ
Yüksek kaliteli PP malzemeden plastik enjeksiyon teknolojisi ile üretilmiş, alt ve üst parçalar özel bir kaynak tekniği ile birleştirilmiştir. Yatak derinliğinin diğer filtre modellerine kıyasla fazla olmasından dolayı filtrasyon kalitesi daha yüksektir. Kum boşaltma ve su tahliye ağızları ön ve arkada olmak üzere çifttir. Kolay açılır şeffaf-vidalı kapağı (civatalı kapaktan 2 cm geniştir), çok yollu vanası, bağlantı parçaları, manometre ve pürjörü ile komple. Test basıncı: 3,5 kg/cm². 2 yıl garantili. Maksimum çalışma basıncı 2,5 kg/cm². Max. Filtrasyon Hızı: 50 m³/h/m².

Ürün	Kod	Stand. Paket	Ağırlık Kg	Hacim m ³
• Ø 500 mm 1,5" yandan çok yollu vanalı - 10 m ³ /h	0211011	1	17,000	0,180
• Ø 600 mm 1,5" yandan çok yollu vanalı - 14 m ³ /h	0211012	1	27,000	0,270



Şeffaf vidalı kapak



Yandan çok yollu vana



Vanalı su tahliye

TEKNİK ÖZELLİKLER

MODEL	0211011	0211012
D (mm)	500	600
H ₁ (mm)	960	1030
H ₂ (mm)	-	-
H ₃ (mm)	910	980
H ₄ (mm)	290	320
H ₅ (mm)	415	445
W (mm)	260	260
BAĞLANTI Ø (mm)	1,5"	1,5"
DEBİ (m ³ /h)	(50 m ³ /h/m ²) max (40 m ³ /h/m ²) (30 m ³ /h/m ²) mini	10 8 6
KUM (Kg)	125	170
NET AĞIRLIK (Kg)	8.000	11.000



Katlanır kollektör kolları

“Fusion SL” Hızlı Kum Filtreleri



GEMAS “FUSION SL” PLASTİK HAVUZ KUM FİLTRESİ
Yüksek kaliteli PP malzemeden plastik enjeksiyon teknolojisi ile üretilmiş, alt ve üst parçalar özel bir kaynak tekniği ile birleştirilmiştir. Kolay açılır şeffaf-vidalı kapağı (cıvatalı kapaktan 2 cm geniştir), çok yollu vanası, bağlantı parçaları, manometre ve pürjörü ile komple. Test basıncı: 3,0 kg/cm².
2 yıl garantili. Maksimum çalışma basıncı 2 kg/cm².
Max. Filtrasyon Hızı: 50 m³/h/m².



0211211S



0211211S



0211212ST

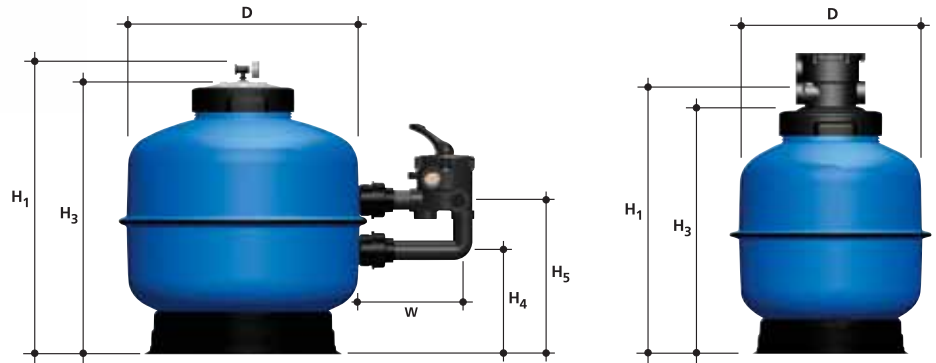


0211211ST



Katlanır kollektör kolları

Ürün	Kod	Stand. Paket	Ağırlık Kg	Hacim m ³
• Ø 500 mm - 10 m ³ /h 1,5" Yandan Ç.Y. Vana	0211211S	1	11,700	0,200
• Ø 600 mm - 14 m ³ /h 1,5" Yandan Ç.Y. Vana	0211212S	1	15,700	0,325
• Ø 500 mm - 10 m ³ /h 1,5" Üssten Ç.Y. Vana	0211211ST	1	12,000	0,200
• Ø 600 mm - 14 m ³ /h 1,5" Üssten Ç.Y. Vana	0211212ST	1	16,000	0,325



TEKNİK ÖZELLİKLER

MODEL	0211211S	0211212S	0211211ST	0211212ST
D (mm)	500	600	500	600
H₁ (mm)	715	760	630	660
H₂ (mm)	-	-	-	-
H₃ (mm)	660	705	830	860
H₄ (mm)	260	280	-	-
H₅ (mm)	390	410	-	-
W (mm)	260	260	-	-
BAĞLANTI Ø (mm)	1,5"	1,5"	1,5"	1,5"
DEBİ (50 m ³ /h/m ²) max (40 m ³ /h/m ²) (30 m ³ /h/m ²) mini (m ³ /h)	10 8 6	14 11 8	10 8 6	14 11 8
KUM (Kg)	75	100	75	100
NET AĞIRLIK (Kg)	7,000	14,000	7,000	14,000

Rotasyon Plastik Gövdeli Havuz Filtreleri



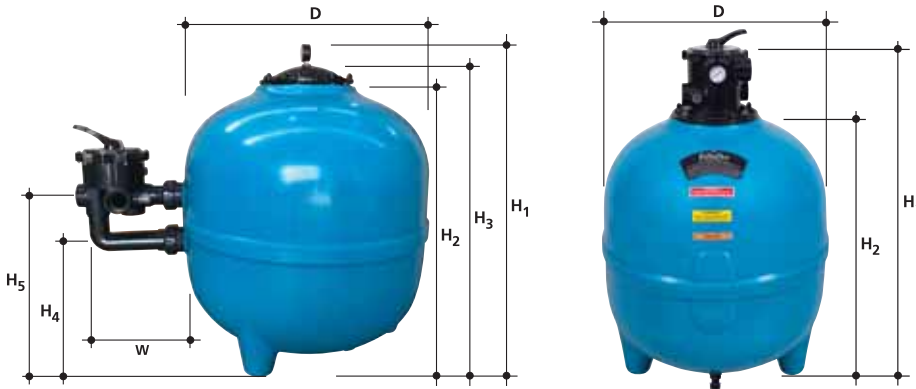
“Filtrone” Hızlı Kum Filtreleri

GEMAS “FILTRONE” PLASTİK HAVUZ KUM FİLTRESİ
Rotasyon tekniği ile PE plastikten mamul, çok yollu vana, bağlantı parçaları, manometre ve pürjörü ile komple.
Test basıncı: 3,5 kg/cm². Şeffaf cıvatalı kapak (Opsiyonel),
Maksimum çalışma basıncı 2 kg/cm². Filtrasyon Hızı: 50 m³/h/m².
2 yıl garantili.

Ürün	Kod	Stand. Paket	Ağırlık Kg	Hacim m ³
• Ø 560 mm - 13 m ³ /h 1,5" Yandan Ç.Y. Vana	021818	1	16,500	0,215
• Ø 615 mm - 15 m ³ /h 1,5" Yandan Ç.Y. Vana	021813	1	19,500	0,325
• Ø 760 mm - 23 m ³ /h 2" Yandan Ç.Y. Vana	021814	1	26,500	0,440
• Ø 920 mm - 33 m ³ /h 2" Yandan Ç.Y. Vana	021815	1	37,500	0,790
• Ø 560 mm - 13 m ³ /h 1,5" Üstten Ç.Y. Vana	021826	1	14,500	0,215
• Ø 615 mm - 15 m ³ /h 1,5" Üstten Ç.Y. Vana	021823	1	19,500	0,325
• Ø 760 mm - 23 m ³ /h 2" Üstten Ç.Y. Vana	021824	1	24,500	0,440
• Ø 920 mm - 33 m ³ /h 2" Üstten Ç.Y. Vana	021825	1	35,500	0,790

Not: *Ø 1000 mm ve Ø 1200 mm çaplı filtreler için bkz. “Filtrone L ve Filtrone LLT”

**Şeffaf Cıvatalı Kapak siparişi verirken, koda lütfen “TL” ekleyiniz. Fiyat farkı için fiyat listesine bakınız.



TEKNİK ÖZELLİKLER

MODEL	021818	021813	021814	021815	021826	021823	021824	021825
D (mm)	560	615	760	920	560	615	760	920
H ₁ (mm)	730	805	925	1085	800	875	995	1155
H ₂ (mm)	610	680	805	965	610	680	805	965
H ₃ (mm)	670	745	885	1025	-	-	-	-
H ₄ (mm)	250	270	315	390	-	-	-	-
H ₅ (mm)	420	400	465	540	-	-	-	-
W (mm)	260	260	295	295	-	-	-	-
BAĞLANTI Ø (mm)	1,5"	1,5"	2"	2"	1,5"	1,5"	2"	2"
DEBİ (m ³ /h)	(50 m ³ /h/m ²) max (40 m ³ /h/m ²) (30 m ³ /h/m ²) mini	13 10 8	15 12 9	23 18 14	33 26 20	13 10 8	15 12 9	23 18 14
KUM (Kg)	100	150	250	450	100	150	250	450
NET AĞIRLIK (Kg)	16,500	19,500	26,500	37,500	14,500	17,500	24,500	35,500



Şeffaf cıvatalı kapak (Opsiyonel) (Patentli)



Su tahliye

“Filtrone Acryl” Hızlı Kum Filtreleri



YENİ!

2 yıl
Parça
GARANTİSİ

GEMAŞ “FILTTRONE ACRYL” PLASTİK HAVUZ KUM FİLTRESİ

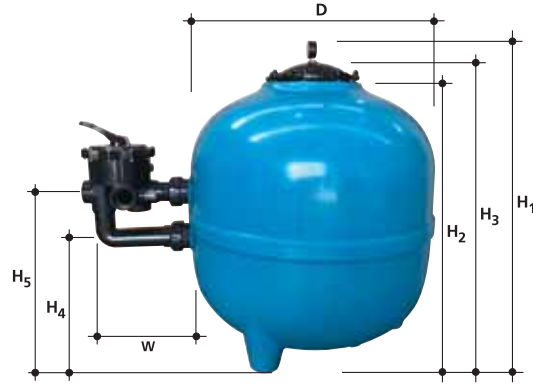
Rotasyon tekniği ile PE plastikten mamul, çok yollu vana, bağlantı parçaları, manometre ve pürjörü ile komple.
Test basıncı: 3,5 kg/cm². Şeffaf cıvatalı kapak (Opsiyonel),
Maksimum çalışma basıncı 2 kg/cm². Filtrasyon Hızı: 50 m³/h/m².
2 yıl garantili.



Şeffaf cıvatalı kapak
(Opsiyonel) (Patentli)

Ürün	Kod	Stand. Paket	Ağırlık Kg	Hacim m ³
• Ø560 Filtrone Acryl Havuz Kum Filt Yan 1,5"	021818A	1		
• Ø615 Filtrone Acryl Havuz Kum Filt.Yandan 1,5"	021813A	1		
• Ø760 Filtrone Acryl Havuz Kum Filt.Yandan 2"	021814A	1		
• Ø920 Filtrone Acryl Havuz Kum Filt.Yandan 2"	021815A	1		

Not: Şeffaf Cıvatalı Kapak siparişi verirken, koda lütfen "TL" ekleyiniz. Fiyat farkı için fiyat listesine bakınız.



TEKNİK ÖZELLİKLER

MODEL	021818A	021813A	021814A	021815A
D (mm)	560	615	760	920
H ₁ (mm)	730	805	925	1085
H ₂ (mm)	610	680	805	965
H ₃ (mm)	670	745	885	1025
H ₄ (mm)	250	270	315	390
H ₅ (mm)	420	400	465	540
W (mm)	260	260	295	295
BAĞLANTI Ø (mm)	1,5"	1,5"	2"	2"
DEBİ (m ³ /h)	(50 m ³ /h/m ²) max (40 m ³ /h/m ²) (30 m ³ /h/m ²) mini	15 12 9	23 18 14	33 26 20
KUM (Kg)	100	150	250	450
NET AĞIRLIK (Kg)	16,500	19,500	26,500	37,500



Yandan çok yollu vana

Rotasyon Plastik Gövdeli Havuz Filtreleri

“Filtrone L” Hızlı Kum Filtreleri

Kolay Kum Değişimi !

Çevre Dostu

2 yıl
Parça
GARANTİSİ

GEMAS “FILTRONE L” PLASTİK HAVUZ KUM FİLTRESİ
Rotasyon tekniği ile PE plastikten mamul, geniş kapaklı (Ø 400 mm iç çap), çok yollu vana, bağlantı parçaları, manometre ve pürjörü ile komple. Test basıncı: 3,5 kg/cm². Maksimum çalışma basıncı: 2 kg/cm². Filtrasyon Hızı: 50 m³/h/m². Şeffaf civatalı geniş kapak veya Broadex kapak (Opsiyonel) **2 yıl garantili.**



Ürün	Kod	Stand. Paket	Ağırlık Kg	Hacim m ³
• Ø 560 mm - Geniş Kapak 1,5" yandan Ç.Y. Vana - 15 m ³ /h	021818LL			
• Ø 615 mm - Geniş Kapak 1,5" yandan Ç.Y. Vana - 15 m ³ /h	021813LL	1	23,000	0,325
• Ø 760 mm - Geniş Kapak 2" yandan Ç.Y. Vana - 23 m ³ /h	021814LL	1	30,000	0,440
• Ø 920 mm - Geniş Kapak 2" yandan Ç.Y. Vana - 33 m ³ /h	021815LL	1	48,000	0,790
• Ø 1000 mm - Geniş Kapak - Vanasız bağlantı 2,5" - 40 m ³ /h	021817LL	1	55,000	0,930
• Ø 1200 mm - Geniş Kapak - Vanasız 3" bağlantı - 57 m ³ /h	021816LL	1	75,000	1,160

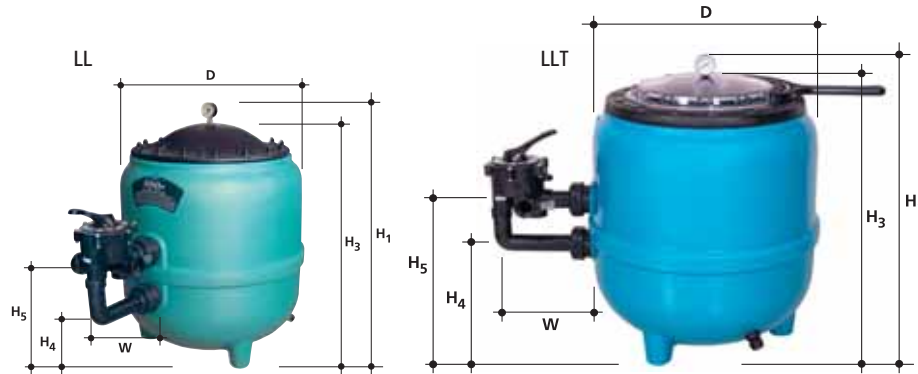
Not: Monocon Şeffaf Civatalı Geniş Kapak siparişi verirken, Kod + "TLL"; Broadex geniş şeffaf-vidalı kapaklı siparişi verirken Kod + "LLT" uzantısı ekleyiniz. Fiyat farkı için fiyat listesine bakınız.

Opsiyonel Kapaklar



Monocon şeffaf geniş kapak
Kod + TLL

Kapak iç çap: Ø 400 mm (Ø615 mm ve üstü)
Kapak iç çap: Ø 300 mm (Ø560 mm)



Broadex geniş şeffaf-vidalı kapaklı
(plastik açma kolu) (Ø 500 mm hariç)
Kod + LLT

Kapak iç çap: Ø 400 mm (Ø615 mm ve üstü)

TEKNİK ÖZELLİKLER

MODEL	021818LL-LLT	021813LL-LLT	021814LL-LLT	021815LL-LLT	021817LL-LLT	021816LL-LLT
D (mm)	615	760	920	1000	1200	
H ₁ (mm)	820	960	1110	1260	1310-1280	
H ₂ (mm)	-	-	-	-	-	
H ₃ (mm)	760	900	1050	1200	1250-1230	
H ₄ (mm)	280-260	310-350	375	480	475-455	
H ₅ (mm)	410	460-500	525	730	685-745	
W (mm)	260	295	295	480	480	
BAĞLANTI Ø (mm)	1,5"	1,5"	2"	2"	2,5"	3"
DEBİ (m ³ /h)	(50 m ³ /h/m ²) max (40 m ³ /h/m ²) (30 m ³ /h/m ²) mini	13 10 8	15 12 9	23 18 14	33 26 20	40 32 24
KUM (Kg)		125	250	450	700	1300
NET AĞIRLIK (Kg)		23,000	30,000	48,000	55,000	75,000



21816LL

DÜNYADA TEK !

“Premium” Hızlı Kum Filtreleri



2 yıl
Parça
GARANTİSİ



GEMAS “PREMIUM” PLASTİK HAVUZ KUM FİLTRESİ

Rotasyon tekniği ile PE plastikten mamul, 1,5" çok yollu vanası, kolay kelepçeli kapağı, manometre ve pürjörü ile komple.

Test basıncı: 3,5 kg/cm². **2 yıl garantili.**

Filtrasyon Hızı: 50 m³/h/m².



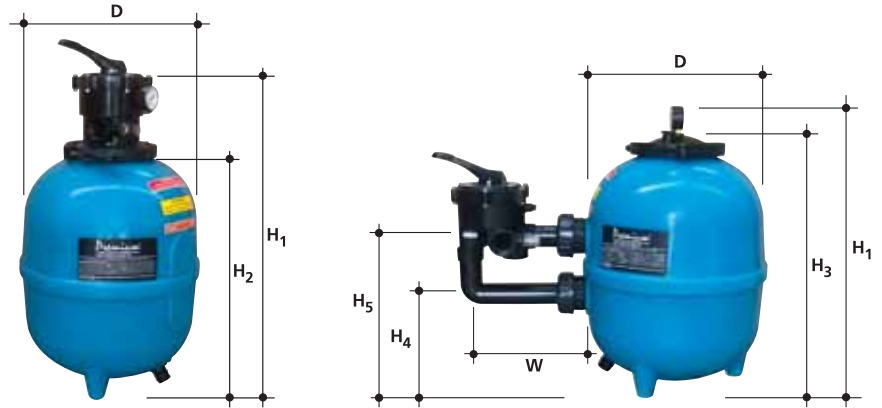
Ürün	Kod	Stand. Paket	Ağırlık Kg	Hacim m ³
Üstten 6 Yollu Vanalı Kelepçeli bağlantı				
• Ø 400 mm - 7 m ³ /h	021921	1	9,000	0,140
• Ø 500 mm - 10 m ³ /h	021922	1	12,000	0,200
• Ø 615 mm - 15 m ³ /h	021923	1	16,000	0,325
Yandan 6 Yollu Vanalı Kelepçeli kapak ve yan bağlantılar dahil				
• Ø 400 mm - 7 m ³ /h	021911	1	8,700	0,140
• Ø 500 mm - 10 m ³ /h	021912	1	11,700	0,200
• Ø 615 mm - 15 m ³ /h	021913	1	15,700	0,325



Ergonomik kelepçeli kapak



Yandan çok yollu vana ve su tahliye



TEKNİK ÖZELLİKLER

MODEL	Üstten Çok Yollu Vanalı			Yandan Çok Yollu Vanalı		
	021921	021922	021923	021911	021912	021913
D (mm)	400	500	615	400	500	615
H ₁ (mm)	695	735	855	615	660	775
H ₂ (mm)	525	565	685	-	-	-
H ₃ (mm)	-	-	-	555	600	715
H ₄ (mm)	-	-	-	200	220	280
H ₅ (mm)	-	-	-	330	350	410
W (mm)	-	-	-	260	260	260
W1 (mm)	-	-	-	-	-	-
BAĞLANTI Ø (mm)	1,5"	1,5"	1,5"	1,5"	1,5"	1,5"
DEBİ (m ³ /h)	(50 m ³ /h/m ²) max (40 m ³ /h/m ²) (30 m ³ /h/m ²) mini	7 5 4	10 8 6	15 12 9	7 5 4	10 8 6
KUM (Kg)	80	100	150	80	100	150
NET AĞIRLIK (Kg)	9,000	12,000	16,000	8,700	11,700	15,700



Katlanır kollektör kolları

Rotasyon Plastik Gövdeli Havuz Filtreleri



Derin Yataklı, Tek / Çok Katmanlı Havuz Filtreleri

GEMAS "FILTRENE HB" HAVUZ KUM FİLTRESİ

Rotasyon tekniği ile PE'den mamul; çok yollu vanası, bağlantı parçaları, manometre ve pürjörü ile komple.

İç yapısı: Tablasız Ahtapot fiskiyeli. **2 yıl garantili**. Maksimum filtrasyon hızı: Tek katman (kuvars kumu) ile; 35 m³/h/m².

Çok katman (kuvars kumu + antrasit ve/veya zeolit) ile; 50 m³/h/m².

Yatak yüksekliği: 1 m. **Şeffaf cıvatalı kapak (Opsiyonel)**

Filtre modellerimiz Ozona dayanıklıdır.



40 cm genişliğinde açıklık



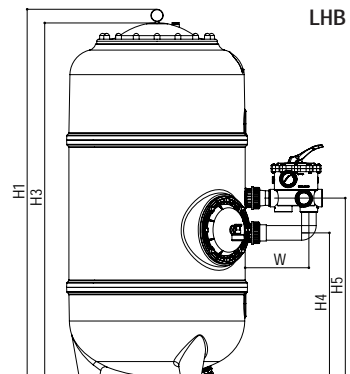
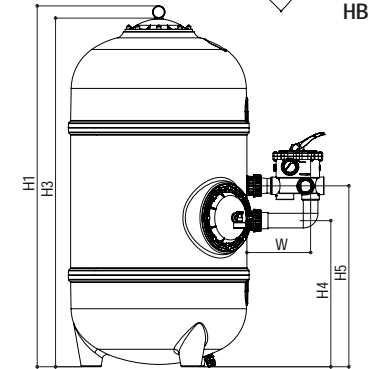
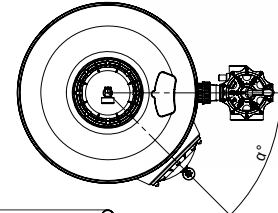
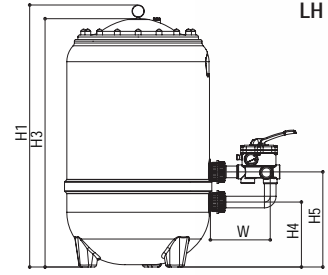
Katlanır kollektör kolları

Ürün	Kod	Stand. Paket	Ağırlık Kg	Hacim m ³
• Ø 560 mm, 1,5" Ç.Y. Vana	021818HB	1		
• Ø 560 mm, Geniş Kapak, 1,5" Ç.Y. Vana	021818LHB	1		
10 m ³ /h tek katman - 13 m ³ /h çok katman				
• Ø 615 mm Geniş Kapak, 15 m ³ /h	021813LH	1		
Orta Derinlikte - 1,5" yandan Ç.Y. Vana				
• Ø 615 mm - 1,5" Ç.Y. Vana	021813HB	1		
• Ø 615 mm - Geniş Kapak, 1,5" Ç.Y. Vana	021813LHB	1		
12 m ³ /h tek katman - 15 m ³ /h çok katman				
• Ø 760 mm - 2" Ç.Y. Vana	021814HB	1		
17 m ³ /h tek katman - 21 m ³ /h çok katman				
• Ø 760 mm - Geniş Kapak, 2" Ç.Y. Vana	021814LHB	1		
18 m ³ /h tek katman - 23 m ³ /h çok katman				
• Ø 920 mm - 2" Ç.Y. Vana	021815HB	1		
26 m ³ /h tek katman - 33 m ³ /h çok katman				
• Ø 920 mm - Geniş Kapak, 2" Ç.Y. Vana	021815LHB	1		
26 m ³ /h tek katman - 33 m ³ /h çok katman				

Not: Şeffaf Cıvatalı Kapak siparişi verirken, koda lütfen "TLL" ekleyiniz. Fiyat farkı için fiyat listesine bakınız.

TEKNİK ÖZELLİKLER

MODEL	021818HB	021818LHB	021813LH	021813HB	021813LHB	021814HB	021814LHB	021815HB	021815LHB
D (mm)	560	560	615	615	615	760	760	920	920
H ₁ (mm)	1460	1460	1140	1510	1560	1560	1610	1610	1660
H ₂ (mm)	1410	1410	1080	1460	1500	1510	1550	1650	1600
H ₃ (mm)	600	600	280	580	580	630	630	650	650
H ₄ (mm)	730	730	410	710	710	780	780	800	800
H ₅ (mm)	260	260	260	260	260	295	295	295	295
BAĞLANTI (Ø)	1,5"	1,5"	1,5"	1,5"	1,5"	2"	2"	2"	2"
DEBİ (m ³ /h) (50 m ³ /h/m ²)	13	13	15	15	15	23	23	33	33
DEBİ (m ³ /h) (40 m ³ /h/m ²)	10	10	12	12	12	18	18	26	26
DEBİ (m ³ /h) (30 m ³ /h/m ²)	8	8	9	9	9	14	14	20	20
ANTRASİT 0,8 - 1,6 mm (lt)	70	70	-	100	100	130	130	200	200
KUVARS KUMU 0,5 - 1 mm (Kg)	175	175	-	200	200	300	300	300	300
KUVARS KUMU 1 - 3 mm (Kg)	50	50	-	100	100	130	130	150	150
NET AĞIRLIK (Kg)			31,000	34,250	37,150				



Rotasyon Plastik Gövdeli Havuz Filtreleri



Derin Yataklı, Tek /Çok Katmanlı Havuz Filtreleri

GEMAS "FILTRONE HB ACRYL" HAVUZ KUM FİLTRESİ

Rotasyon tekniği ile PE'den mamul; çok yollu vanası, bağlantı parçaları, manometre ve pürjörü ile komple.

İç yapısı: Tablasız Ahtapot fiskiyeli. **2 yıl garantili**. Maksimum filtrasyon hızı: Tek katman (kuvars kumu) ile; 35 m³/h/m².

Çok katman (kuvars kumu + antrasit ve/veya zeolit) ile; 50 m³/h/m². Yatak yüksekliği: 1 m. **Şeffaf cıvatalı kapak (Opsiyonel)** Filtre modellerimiz Ozona dayanıklıdır.



40 cm genişliğinde açıklık



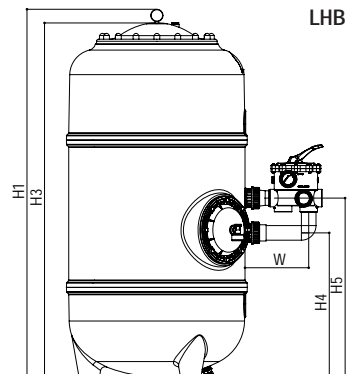
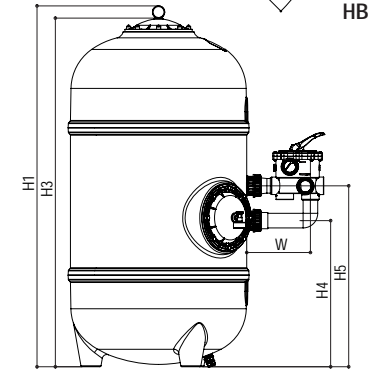
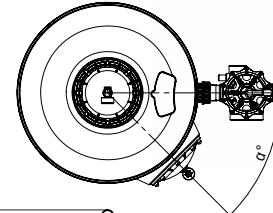
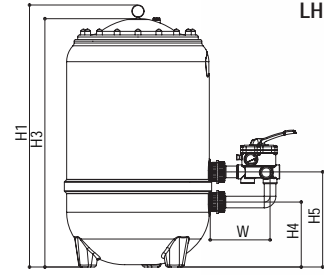
Katlanır kollektör kolları

Ürün	Kod	Stand. Paket	Ağırlık Kg	Hacim m ³
• Ø 560 mm, 1,5" Ç.Y. Vana	021818HBA	1		
• Ø 560 mm, Geniş Kapak, 1,5" Ç.Y. Vana	021818LHBA	1		
10 m ³ /h tek katman - 13 m ³ /h çok katman				
• Ø 615 mm Geniş Kapak, 15 m ³ /h	021813LHA	1		
Orta Derinlikte - 1,5" yandan Ç.Y. Vana				
• Ø 615 mm - 1,5" Ç.Y. Vana	021813HBA	1		
• Ø 615 mm - Geniş Kapak, 1,5" Ç.Y. Vana	021813LHBA	1		
12 m ³ /h tek katman - 15 m ³ /h çok katman				
• Ø 760 mm - 2" Ç.Y. Vana	021814HBA	1		
17 m ³ /h tek katman - 21 m ³ /h çok katman				
• Ø 760 mm - Geniş Kapak, 2" Ç.Y. Vana	021814LHBA	1		
18 m ³ /h tek katman - 23 m ³ /h çok katman				
• Ø 920 mm - 2" Ç.Y. Vana	021815HBA	1		
26 m ³ /h tek katman - 33 m ³ /h çok katman				
• Ø 920 mm - Geniş Kapak, 2" Ç.Y. Vana	021815LHBA	1		
26 m ³ /h tek katman - 33 m ³ /h çok katman				

Not: Şeffaf Cıvatalı Kapak siparişi verirken, koda lütfen "TLL" ekleyiniz. Fiyat farkı için fiyat listesine bakınız.

TEKNİK ÖZELLİKLER

MODEL	021818HBA	021818LHBA	021813LHA	021813HBA	021813LHBA	021814HBA	021814LHBA	021815HBA	021815LHBA
D (mm)	560	560	615	615	615	760	760	920	920
H ₁ (mm)	1460	1460	1140	1510	1560	1560	1610	1610	1660
H ₂ (mm)	1410	1410	1080	1460	1500	1510	1550	1650	1600
H ₃ (mm)	600	600	280	580	580	630	630	650	650
H ₄ (mm)	730	730	410	710	710	780	780	800	800
H ₅ (mm)	730	730	410	710	710	780	780	800	800
W (mm)	260	260	260	260	260	295	295	295	295
BAĞLANTI (Ø)	1,5"	1,5"	1,5"	1,5"	1,5"	2"	2"	2"	2"
DEBİ (m ³ /h) (50 m ³ /h/m ²)	13	13	15	15	15	23	23	33	33
DEBİ (m ³ /h) (40 m ³ /h/m ²)	10	10	12	12	12	18	18	26	26
DEBİ (m ³ /h) (30 m ³ /h/m ²)	8	8	9	9	9	14	14	20	20
ANTRASİT 0,8 - 1,6 mm (lt)	70	70	-	100	100	130	130	200	200
KUVAR S KUMU 0,5 - 1 mm (Kg)	175	175	-	200	200	300	300	300	300
KUVAR S KUMU 1 - 3 mm (Kg)	50	50	-	100	100	130	130	150	150
NET AĞIRLIK (Kg)			31,000	34,250	37,150				



Kompozit Gövdeli Havuz Filtreleri

“Turbidron BL” Bobin Sargılı Filtreler

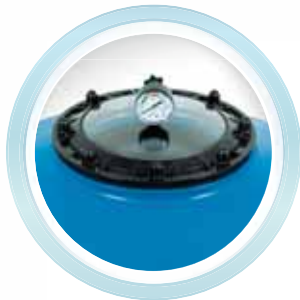
GEMAS “TURBIDRON BL” BOBİN SARGILI KUM FİLTRESİ

Cam elyaf bobin sargılı, ABS plastik iç gövdelidir. Yandan çok yollu vanası, manometresi ve hava tahliye vanası ile kompledir.

Şeffaf cıvatalı kapak (Opsiyonel). Test basıncı: 4 kg/cm².

Maksimum çalışma basıncı: 2,5 kg/cm².

Filtrasyon hızı: Max. 50 m³/h/m². **2 yıl garantili.**



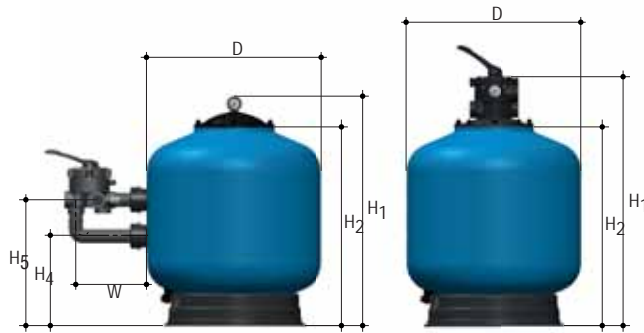
Şeffaf cıvatalı kapak
(Opsiyonel) (Patentli)



Ürün	Kod	Stand. Paket	Ağırlık Kg	Hacim m ³
• Ø 500 mm - 10 m ³ /h 1,5" yandan Ç.Y.Vana	021712	1	17,000	0,215
• Ø 630 mm - 16 m ³ /h 1,5" yandan Ç.Y.Vana	021713	1	20,000	0,325
• Ø 710 mm - 20 m ³ /h 2" yandan Ç.Y.Vana	021714	1	32,000	0,440
• Ø 830 mm - 27 m ³ /h 2" yandan Ç.Y.Vana	021715	1	38,000	0,660
• Ø 900 mm - 32 m ³ /h 2" yandan Ç.Y.Vana	021716	1	47,000	0,790
• Ø 1000 mm - 40 m ³ /h 2,5" yandan Ç.Y.Vana	021717M	1	58,000	0,930
• Ø 1000 mm - 40 m ³ /h 2,5" Vanasız	021717	1	58,000	0,930

NOT: Şeffaf Cıvatalı Kapak siparişi verirken, koda lütfen "TL" ekleyiniz. Fiyat farkı için fiyat listesine bakınız.

• Ø 500 mm - 10 m ³ /h 1,5" üstten Ç.Y.V.	021712T	1	15,000	0,215
• Ø 630 mm - 16 m ³ /h 1,5" üstten Ç.Y.V.	021713T	1	18,000	0,325
• Ø 710 mm - 20 m ³ /h 2" üstten Ç.Y.V.	021714T	1	30,000	0,440
• Ø 830 mm - 27 m ³ /h 2" üstten Ç.Y.V.	021715T	1	36,000	0,660
• Ø 900 mm - 32 m ³ /h 2" üstten Ç.Y.V.	021716T	1	45,000	0,790



TEKNİK ÖZELLİKLER

MODEL	021712	021713	021714	021715	021716	021717M	021712T	021713T	021714T	021715T	021716T	
D (mm)	500	630	710	830	900	1000	500	630	710	830	900	
H ₁ (mm)	750	830	880	940	990	1050	810	890	980	1030	1080	
H ₂ (mm)	630	710	770	820	870	930	630	710	770	820	870	
H ₄ (mm)	300	325	350	350	400	375	-	-	-	-	-	
H ₅ (mm)	430	455	500	500	550	645	-	-	-	-	-	
W (mm)	260	260	295	205	295	370	-	-	-	-	-	
BAĞLANTI Ø (mm)	1,5"	1,5"	2"	2"	2"	2,5"	1,5"	1,5"	2"	2"	2"	
DEBİ (m ³ /h)	(50 m ³ /h/m ²) max (40 m ³ /h/m ²) (30 m ³ /h/m ²) mini	10 8 6	16 12 9	20 16 12	27 22 16	32 26 19	40 32 24	10 8 6	16 12 9	20 16 12	27 22 16	32 26 19
KUM (Kg)	110	175	250	350	450	525	110	175	250	350	450	
NET AĞIRLIK (Kg)	10,200	20,000	32,000	38,000	47,000	58,000	10,000	20,000	30,000	36,000	45,000	

Firmamız, müşteriye ihbarda bulunmaksızın liste muhteviyatı tüm ürünlerinde değişiklik yapma hakkını mahfuz tutar.

Kompozit Gövdeli Havuz Filtreleri



“Turbidron CL” Bobin Sarıglı Filtreler

GEMAS “TURBIDRON CL”

YANDAN VANALI - KELEPÇELİ HAVUZ KUM FİLTRESİ

Plastikten mamul kabuk üzerine bobin sarıglı, yandan çok yollu vanası, kolay kelepçeli kapağı ve manometresi ile komple. Maksimum Çalışma Basıncı: 2,5 kg/cm². Test Basıncı: 4 kg/cm². Filtrasyon Hızı: 50 m³/h/m². **2 yıl garantili.**

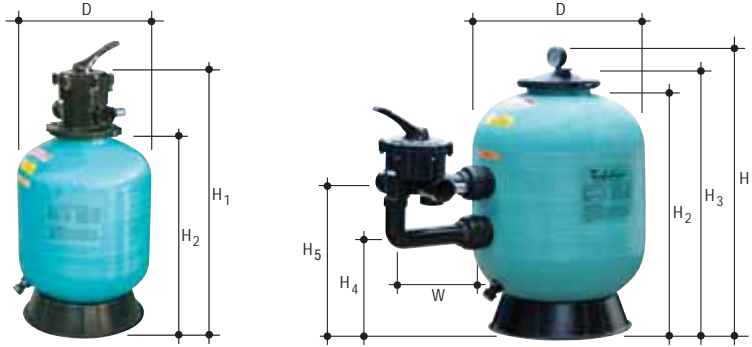
Ürün	Kod	Stand. Paket	Ağırlık Kg	Hacim m ³
• Ø 400 mm - 7 m ³ /h - 1,5" yandan Ç.Y.Vana	021311B	1	7,700	0,145
• Ø 500 mm - 10 m ³ /h - 1,5" yandan Ç.Y.Vana	021312B	1	9,200	0,145



GEMAS “TURBIDRON CL” ÜSTTEN VANALI - KELEPÇELİ HAVUZ KUM FİLTRESİ

Plastikten mamul kabuk üzerine bobin sarıglı, üstten çok yollu vanası, kolay kelepçeli kapağı ve manometresi ile komple. Maksimum Çalışma Basıncı: 2,5 kg/cm². Test Basıncı: 4 kg/cm². Filtrasyon Hızı: 50 m³/h/m². **2 yıl garantili.**

Ürün	Kod	Stand. Paket	Ağırlık Kg	Hacim m ³
• Ø 400 mm - 7 m ³ /h - 1,5" üstten Ç.Y.Vana	021321B	1	8,000	0,145
• Ø 500 mm - 10 m ³ /h - 1,5" üstten Ç.Y.Vana	021322B	1	9,500	0,145



TEKNİK ÖZELLİKLER

MODEL	Üstten Çok Yollu Vanalı		Yandan Çok Yollu Vanalı	
	021321B	021322B	021311B	021312B
D (mm)	400	500	400	500
H ₁ (mm)	815	940	670	800
H ₂ (mm)	580	705	580	705
H ₃ (mm)	-	-	610	740
H ₄ (mm)	-	-	240	300
H ₅ (mm)	-	-	385	440
W (mm)	-	-	260	260
BAĞLANTI Ø (mm)	1,5"	1,5"	1,5"	1,5"
DEBİ (m ³ /h)	(50 m ³ /h/m ²) max	7	10	10
	(40 m ³ /h/m ²)	5	8	8
	(30 m ³ /h/m ²) mini	4	6	6
KUM (Kg)	80	100	80	100
NET AĞIRLIK (Kg)	8,000	10,500	7,700	10,200



Katlanır kollektör kolları

Kompozit Gövdeli Havuz Filtreleri

“Turbidron SL” Bobin Sargılı Filtreler

2 yıl
Parça
GARANTİSİ



GEMAŞ “TURBIDRON SL” YANDAN VANALI HAVUZ KUM FİLTRESİ

Yosun ve bakteri oluşumunu azaltan; ABS plastikten mamul kabuk üzerine bobin sargılı, kolay açılır vidalı - geniş ve şeffaf kapak (çap civatalı kapaktan 2 cm geniştir), yandan çok yönlü vanası ve manometresi ile komple. İstendiği takdirde filtre kumunu net görmek için

PİLLİ - DOKUNMATİK AYDINLATMA opsiyonu.

Maksimum Çalışma Basıncı: 2,5 kg/cm². Test Basıncı: 4 kg/cm².

Filtrasyon Hızı: 50 m³/h/m². **2 yıl garantili.**



Kolay açılır kapak



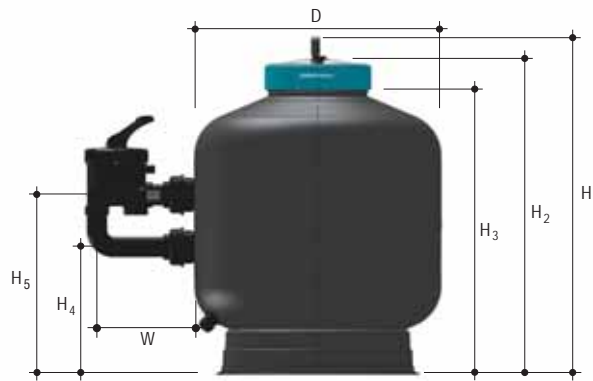
LED ışıklı şeffaf kapak
(Opsiyonel)



Yandan çok yönlü
vana ve su tahliye

Ürün	Kod	Stand. Paket	Ağırlık Kg	Hacim m ³
• Ø 500 mm - 10 m ³ /h 1,5" Ç.Y.Vana	021712S	1	17,000	0,215
• Ø 630 mm - 16 m ³ /h 1,5" Ç.Y.Vana	021713S	1	20,000	0,325
• Ø 710 mm - 20 m ³ /h 2" Ç.Y.Vana	021714S	1	32,000	0,440
• Ø 830 mm - 27 m ³ /h 2" Ç.Y.Vana	021715S	1	38,000	0,660
• Ø 900 mm - 32 m ³ /h 2" Ç.Y.Vana	021716S	1	47,000	0,790
• Ø 1000 mm - 40 m ³ /h 2,5" Ç.Y.Vanasız	021717S	1	58,000	0,930
• Ø 1000 mm - 40 m ³ /h 2,5" Ç.Y.Vana	021717SM	1	58,000	0,930

NOT: Tüm modellerde aydınlatma fiyat farkı KDV hariç 25 Euro'dur. Bu modelin siparişi halinde mevcut kodun yanına "L" ilave edilmelidir.



TEKNİK ÖZELLİKLER

MODEL	021712S	021713S	021714S	021715S	021716S	021717S
D (mm)	500	630	710	830	900	1000
H ₁ (mm)	750	865	920	910	1010	1305
H ₂ (mm)	690	815	860	870	960	1245
H ₃ (mm)	610	730	780	795	875	1185
H ₄ (mm)	300	-	350	350	390	500
H ₅ (mm)	430	-	500	500	540	830
W (mm)	260	260	295	295	295	-
BAĞLANTI Ø (mm)	1,5"	1,5"	2"	2"	2"	2,5"
DEB_i (50 m ³ /h/m ²) max	10	16	20	27	32	40
(40 m ³ /h/m ²)	8	12	16	22	26	32
(30 m ³ /h/m ²) mini	6	9	12	16	19	24
KUM (Kg)	110	175	250	350	450	525
NET AĞIRLIK (Kg)	17,300	20,300	32,000	38,300	47,300	58,300

Firmamız, müşteriye ihbarda bulunmaksızın liste muhteviyatı tüm ürünlerinde değişiklik yapma hakkını mahfuz tutar.

Kompozit Gövdeli Havuz Filtreleri

“Filtrex 2025” Hızlı Kum Filtreleri

YENİ!

**2 yıl
Parça
GARANTİSİ**

GEMAS “FILTREX 2025” HAVUZ KUM FİLTRESİ

Filtre iç gövdesi ABS plastik üstü lamine CTP'dir. Dış gövde akriliktir. **Monoblok görünümlü olup**, dünyada eşi olmayan bir imalat tekniği ile üretilmektedir. Manometre ve çok yollu vanası ile kompledir. Şeffaf cıvatalı kapak (Opsiyonel). Maksimum Çalışma Basıncı: 2,5 kg/cm². Test Basıncı: 4 kg/cm². Filtrasyon Hızı: 50 m³/h/m². **2 yıl garantili.**



Ø50 Fitvalf küresel vana sapı ile uyumlu bağlantı rakoru



Yandan çok yollu vana



Üstten vanalı

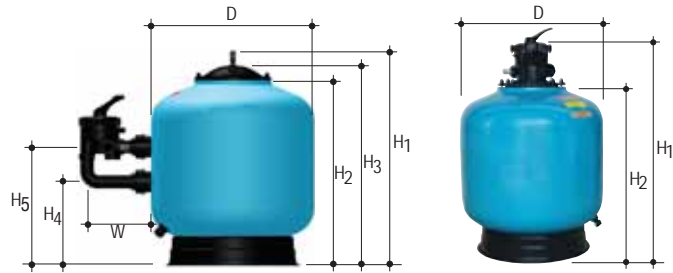


Şeffaf cıvatalı kapak (Opsiyonel) (Patentli)

Ürün	Kod	Stand. Paket	Ağırlık Kg	Hacim m ³
• Ø 500 mm - 1,5" yandan Ç.Y.Vana - 10 m ³ /h	021610	1	19,000	0,215
• Ø 630 mm - 1,5" yandan Ç.Y.Vana - 16 m ³ /h	021611	1	23,000	0,325
• Ø 710 mm - 2" yandan Ç.Y.Vana - 20 m ³ /h	021612	1	35,000	0,440
• Ø 900 mm - 2" yandan Ç.Y.Vana - 32 m ³ /h	021613	1		

NOT: Şeffaf Cıvatalı Kapak siparişi verirken, koda lütfen "TL" ekleyiniz. Fiyat farkı için fiyat listesine bakınız.

• Ø 500 mm - 1,5" üstten Ç.Y.Vana - 10 m ³ /h	021610T	1	17,000	0,215
• Ø 630 mm - 1,5" üstten Ç.Y.Vana - 16 m ³ /h	021611T	1	21,000	0,325
• Ø 710 mm - 2" üstten Ç.Y.Vana - 20 m ³ /h	021612T	1	33,000	0,440
• Ø 900 mm - 2" üstten Ç.Y.Vana - 32 m ³ /h	021613T	1		



TEKNİK ÖZELLİKLER

MODEL	021610	021611	021612	021613	021610T	021611T	021612T	021613T
D (mm)	500	630	710	900	500	630	710	900
H ₁ (mm)	750	820	890	890	820	890	960	960
H ₂ (mm)	640	710	780	780	630	710	770	770
H ₃ (mm)	700	760	840	840	-	-	-	-
H ₄ (mm)	300	325	340	340	-	-	-	-
H ₅ (mm)	430	455	490	490	-	-	-	-
W (mm)	260	260	295	295	260	260	295	295
BAĞLANTI Ø (mm)	1,5"	1,5"	2"	2"	1,5"	1,5"	2"	2"
DEBİ (50 m ³ /h/m ²) max (40 m ³ /h/m ²) (30 m ³ /h/m ²) mini	10 8 6	16 12 9	20 16 12	32 26 19	10 8 6	16 12 9	20 16 12	32 26 19
KUM (Kg)	100	150	250	250	100	150	250	250
NET AĞIRLIK (Kg)	19,000	23,000	35,000	35,000	17,000	21,000	33,000	33,000

Firmamız, müşteriye ihbarda bulunmaksızın liste muhteviyatı tüm ürünlerinde değişiklik yapma hakkını mahfuz tutar.

Kompozit Gövdeli Havuz Filtreleri

“Monocon” Hızlı Kum Filtreleri

2 yıl
Parça
GARANTİSİ

CE

GEMAŞ “MONOCON” HAVUZ KUM FİLTRESİ

Gemtaş cam elyaf takviyeli polyesterden yapılmış filtre gövdesi, yandan çok yönlü vana, bağlantı parçaları, manometre ve pürjörü ile komple.

Maks. çalışma basıncı 2,5 kg/cm². Test basıncı: 3,5 kg/cm².

2 yıl garantili. Filtrenin her iki bağlantısı da filtrenin alt kabuğundadır.

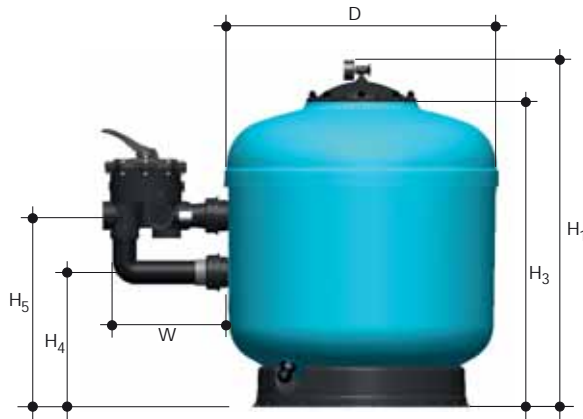
Filtrasyon Hızı: 50 m³/h/m². Şeffaf Cıvatalı Kapak (Opsiyonel).



Şeffaf cıvatalı kapak
(Opsiyonel) (Patentli)



021145



TEKNİK ÖZELLİKLER

MODEL	021140	021141	021142	021143	021144	021145	021146
D (mm)	450	500	630	710	830	900	1000
H ₁ (mm)	675	725	770	920	940	1000	1060
H ₂ (mm)	-	-	-	-	-	-	-
H ₃ (mm)	565	615	660	810	830	890	950
H ₄ (mm)	245	245	280	340	380	415	330
H ₅ (mm)	375	375	410	490	530	565	575
W (mm)	260	260	260	295	295	295	370
BAĞLANTI Ø (mm)	1,5"	1,5"	1,5"	2"	2"	2"	2,5"
DEBİ (50 m ³ /h/m ²) max (40 m ³ /h/m ²) (30 m ³ /h/m ²) mini	8 6 5	10 8 6	16 12 9	20 16 12	27 22 16	32 26 19	40 32 24
KUM (Kg)	80	100	150	250	350	450	600
NET AĞIRLIK (Kg)							



Yandan çok yönlü vana

Kompozit Gövdeli Havuz Filtreleri

CE


 2 yıl
Parça
GARANTİSİ

“Monocon” Hızlı Kum Filtreleri

GEMAS “MONOCON” HAVUZ KUM FİLTRESİ Cam elyaf takviyeli polyesterden yapılmış filtre gövdesi, yandan çok yönlü vana, bağlantı parçaları, manometre ve pürjörü ile komple. Maks. çalışma basıncı 2,5 kg/cm².

Test basıncı: 3,5 kg/cm². **2 yıl garantili.**

Tüm modellerde üstten vana bağlantısı mevcuttur.

Filtrasyon Hızı: 50 m³/h/m².

Ürün	Kod	Stand. Paket	Ağırlık Kg	Hacim m ³
• Ø 450 mm - 1,5" Üstten Ç.Y.Vana	021140T	1		
• Ø 500 mm - 1,5" Üstten Ç.Y.Vana	021141T	1	15,500	0,215
• Ø 630 mm - 1,5" Üstten Ç.Y.Vana	021142T	1	20,000	0,325
• Ø 710 mm - 2" Üstten Ç.Y.Vana	021143T	1		
• Ø 830 mm - 2" Üstten Ç.Y.Vana	021144T	1		
• Ø 900 mm - 2" Üstten Ç.Y.Vana	021145T	1		
• Ø 1000 mm - 2,5" Üstten Ç.Y.Vana	021146T	1		


 Üstten civatalı kapak
(Opsiyonel)


Su tahliye

TEKNİK ÖZELLİKLER

MODEL	021140T	021141T	021142T	021143T	021144T	021145T	021146T	
D (mm)	450	500	630	710	830	900	1000	
H ₁ (mm)	745	795	840	1020	1040	1100	1160	
H ₂ (mm)	-	-	-	-	-	-	-	
H ₃ (mm)	565	615	660	810	830	890	950	
H ₄ (mm)	-	-	-	-	-	-	-	
W (mm)	-	-	-	-	-	-	-	
BAĞLANTI Ø (mm)	1,5"	1,5"	1,5"	2"	2"	2"	2,5"	
DEB_i (m ³ /h)	(50 m ³ /h/m ²) max (40 m ³ /h/m ²) (30 m ³ /h/m ²) mini	8 6 5	10 8 6	16 12 9	20 16 12	27 22 16	32 26 19	40 32 24
KUM (Kg)	80	100	150	250	350	450	600	
NET AĞIRLIK (Kg)								

Kompozit Gövdeli Havuz Filtreleri

“Monocon EVO” Hızlı Kum Filtreleri

GEMAŞ “MONOCON EVO” HAVUZ KUM FİLTRESİ:

ABS Plastikten mamül iç kabuk üzerine lamine edilmiş Cam Elyaf Takviyeli polyesterden yapılmış filtre gövdesi, yandan çok yollu vana, bağlantı parçaları, manometre ve pürjörü ile komple.

Maks. çalışma basıncı 2,5 kg/cm². Test basıncı: 3,5 kg/cm².

2 yıl garantili. Filtrenin her iki bağlantısı da filtrenin alt kabuğundadır.

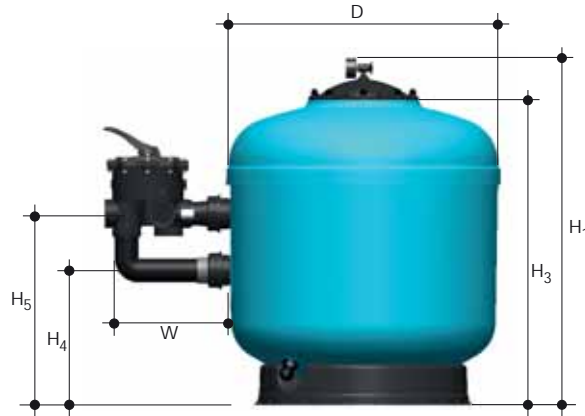
Filtrasyon Hızı: 50 m³/h/m². Şeffaf Cıvatalı Kapak (Opsiyonel).



Şeffaf cıvatalı kapak
(Opsiyonel) (Patentli)
KOD + TL

Ürün	Kod	Stand. Paket	Ağırlık Kg	Hacim m ³
• Ø 500 mm - 1,5" Yandan Ç.Y.Vana	021141EVO	1	17,000	0,215
• Ø 630 mm - 1,5" Yandan Ç.Y.Vana	021142EVO	1	22,800	0,325
• Ø 710 mm - 2" Yandan Ç.Y.Vana	021143EVO	1	30,000	0,470
• Ø 830 mm - 2" Yandan Ç.Y.Vana	021144EVO	1		
• Ø 900 mm - 2" Yandan Ç.Y.Vana	021145EVO	1		
• Ø 500 mm - 1,5" Üstten Ç.Y.Vana	021141TEVO	1	38,600	0,665
• Ø 630 mm - 1,5" Üstten Ç.Y.Vana	021142TEVO	1	46,300	0,905
• Ø 710 mm - 2" Üstten Ç.Y.Vana	021143TEVO	1	63,200	1,021
• Ø 830 mm - 2" Üstten Ç.Y.Vana	021144TEVO	1		
• Ø 900 mm - 2" Üstten Ç.Y.Vana	021145TEVO	1		

NOT: Şeffaf Cıvatalı Kapak siparişi verirken, koda lütfen "TL" ekleyiniz.



TEKNİK ÖZELLİKLER

MODEL	021141EVO	021142EVO	021143EVO	021144EVO	021145EVO	021141TEVO	021142TEVO	021143TEVO	021144TEVO	021145TEVO
D (mm)	500	630	710	830	900	500	630	710	830	900
H ₁ (mm)	750	820	890	890	890	820	890	960	890	890
H ₂ (mm)	640	710	780	780	780	630	710	770	780	780
H ₃ (mm)	700	760	840	840	840	-	-	-	-	-
H ₄ (mm)	300	325	340	340	340	-	-	-	-	-
H ₅ (mm)	430	455	490	490	490	-	-	-	-	-
W (mm)	260	260	295	295	295	260	260	295	295	295
BAĞLANTI Ø (mm)	1,5"	1,5"	2"	2"	2"	1,5"	1,5"	2"	2"	2"
DEBİ (50 m ³ /h/m ²) max (40 m ³ /h/m ²) (30 m ³ /h/m ²) mini (m ³ /h)	10 8 6	16 12 9	20 16 12	20 16 12	20 16 12	10 8 6	16 12 9	20 16 12	20 16 12	20 16 12
KUM (Kg)	100	150	250	250	250	100	150	250	250	250
NET AĞIRLIK (Kg)										



Yandan çok yollu vana

Kompozit Gövdeli Havuz Filtreleri

“Monocon TLL” Hızlı Kum Filtreleri

YENİ!

**2 yıl
Parça
GARANTİSİ**

CE

GEMAŞ “MONOCON TLL” HAVUZ KUM FİLTRESİ: Cam elyaf takviyeli polyesterden yapılmış filtre gövdesi, yandan çok yönlü vana, bağlantı parçaları, manometre ve pürjörü ile komple. Maks. çalışma basıncı 2,5 kg/cm². Test basıncı: 3,5 kg/cm².

2 yıl garantili. Filtrenin her iki bağlantısı da filtrenin alt kabuğundadır. Filtrasyon Hızı: 50 m³/h/m².

Şeffaf cıvatalı geniş kapak.

**Kapak iç cap: Ø 360 mm (Ø560 mm);
Ø400 mm (Ø630 mm ve üstü)**



Monocon şeffaf cıvatalı geliş kapak



021142TLL

Opsiyonel Kapaklar



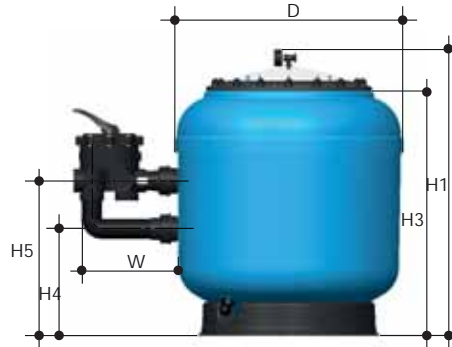
Monocon opak kapak
KOD + L



Broadex geniş şeffaf-vidalı kapaklı
(plastik açma kolu) (Ø 500 mm hariç)
KOD + LLT
Kapak iç cap: Ø 380 mm

Ürün	Kod	Stand. Paket
• Ø500 Monocon CTP Filt.Yan1 1/2" ÇYV lı Şef. Gen.Kapak	021141TLL	1
• Ø630 Monocon CTP Filt.Yan.1 1/2" ÇYV lı Şef.Gen.Kapak	021142TLL	1
• Ø710 Monocon CTP Filtre Yandan 2" ÇYV lı Şef.Gen.Kapak	021143TLL	1
• Ø830 Monocon CTP Filtre Yndn 2" ÇYV lı Şef.Gen.Kapak	021144TLL	1
• Ø900 Monocon CTP Filtre Yndn 2" ÇYV lı Şef. Geniş Kapak	021145TLL	1
• Ø1000 Monocon CTP Filtre Yndn 2 1/2" ÇYVanasız Şef. Geniş Kapak	021146TLL	1
• Ø1200 Monocon CTP Filtre Yndn 3" ÇYVanasız Şef. Geniş Kapak	021147TLL	1

NOT: Broadex geniş şeffaf-vidalı kapaklı siparişi verirken koda “LLT”, Opak kapak siparişi verirken koda “L” uzantısı ekleyiniz. Fiyat farkı için fiyat listesine bakınız.



TEKNİK ÖZELLİKLER

MODEL	Ø500	Ø630	Ø710	Ø830	Ø900	Ø1000	Ø1200	
D (mm)	500	630	710	830	900	1000	1200	
H ₁ (mm)	775	895	940	960	1020	1080	1230	
H ₂ (mm)	-	-	-	-	-	-	-	
H ₃ (mm)	665	765	810	830	890	950	1100	
H ₄ (mm)	305	310	340	380	415	330	430	
H ₅ (mm)	435	440	490	530	565	575	680	
W (mm)	260	260	295	295	295	370	-	
BAĞLANTI Ø(mm)	1,5"	1,5"	2"	2"	2"	2,5"	3"	
DEB _i (m ³ /h)	(50 m ³ /h/m ²) max (40 m ³ /h/m ²) (30 m ³ /h/m ²) mini	10 8 6	16 12 9	20 16 12	27 22 16	32 26 19	40 32 24	57 45 34
KUM (Kg)	100	175	275	375	450	600	950	
NET AĞIRLIK (Kg)								



021146TLL

Kompozit Gövdeli Havuz Filtreleri



Monocon şeffaf cıvatalı geniş kapak

021142UNI

“Monocon UNI” Hızlı Kum Filtreleri

GEMAS “MONOCON UNI” HAVUZ KUM FİLTRESİ Cam elyaf takviyeli polyesterden yapılmış filtre gövdesi, yandan çok yollu vana, bağlantı parçaları, manometre ve pürjörü ile komple. Maks. çalışma basıncı 2,5 kg/cm². Test basıncı: 3,5 kg/cm².

2 yıl garantili. Filtrenin her iki bağlantısı da filtrenin alt kabuğundadır. Filtrasyon Hızı: 50 m³/h/m². Şeffaf cıvatalı geniş kapak.

**Kapak iç çap: Ø 360 mm (Ø560 mm);
Ø400 mm (Ø630 mm ve üstü)**

Ürün	Kod	Stand. Paket
• Ø500 Monocon Fitr Yan1 1/2" ÇYV lı Şef.Gen.Kap.Der.Ytk	021141UNI	1
• Ø630 Monocon Fitr Yan1 1/2" ÇYV lı Şef.Gen.Kap.Der.Ytk	021142UNI	1
• Ø710 Monocon Fitr Yndn 2" ÇYV lı Şef.Gen.Kap.Der.Yatak	021143UNI	1
• Ø830 Monocon Filtre Yndn 2" ÇYV lı Şef.Gen.Kap.Der.Yatk	021144UNI	1
• Ø900 Monocon Filtre Yndn 2" ÇYV lı Şef.Gen.Kap.Der.Yatk	021145UNI	1
• Ø1000 Monocon Filtre Yndn 2 1/2" ÇYV lı Şef.Gen.Kap.Der.Yatk	021146UNI	1

NOT: Broadex geniş şeffaf-vidalı kapaklı siparişi verirken koda “LLT”, Opak kapak siparişi verirken koda “L” uzantısı ekleyiniz. Fiyat farkı için fiyat listesine bakınız.



TEKNİK ÖZELLİKLER

MODEL	Ø500	Ø630	Ø710	Ø830	Ø900	Ø1000	
D (mm)	500	630	710	830	900	1000	
H ₁ (mm)	1170	1200	1230	1270	1300	1330	
H ₂ (mm)	1120	1150	1180	1220	1250	1280	
H ₃ (mm)	-	-	-	-	-	-	
H ₄ (mm)	450	450	470	470	500	500	
H ₅ (mm)	580	580	620	620	650	650	
W (mm)	260	260	295	295	295	370	
BAĞLANTI Ø(mm)	1,5"	1,5"	2"	2"	2"	2,5"	
DEBİ (m ³ /h)	(50 m ³ /h/m ²) max (40 m ³ /h/m ²) (30 m ³ /h/m ²) mini	10 8 6	16 12 9	20 16 12	27 22 16	32 26 19	40 32 24
KUM (Kg)	200	300	400	550	675	800	
NET AĞIRLIK (Kg)							

Opsiyonel Kapaklar


 Monocon opak kapak
KOD + L

 Broadex geniş şeffaf-vidalı kapaklı
(plastik açma kolu) (Ø 500 mm hariç)
KOD + LLT

 Opsiyonel Menhol
Opak Kod + M
Şeffaf Kod + MT

Kompozit Gövdeli Havuz Filtreleri

Derin Yataklı, Tek / Çok Katmanlı Havuz Filtreleri

GEMAŞ "MONOCON HB" HAVUZ KUM FİLTRESİ

CTP'den mamul; yandan menhollü, çok yollu vanası, bağlantı parçaları, manometre ve pürjörü ile komple. İç yapısı: Tablasız Ahtapot fiskiyeli. Maksimum filtrasyon hızı: Tek katman (kuvars kumu) ile; 35 m³/h/m². Çok katman (kuvars kumu + antrasit ve/veya zeolit) ile; 50 m³/h/m².

Yatak yüksekliği: 0,8 m. 2 yıl garanti. Gözetleme Camı ve Şeffaf Cıvatalı Kapak opsiyoneldir.

2 yıl
Parça
GARANTİSİ



Şeffaf cıvatalı kapak
(Opsiyonel) (Patentli)

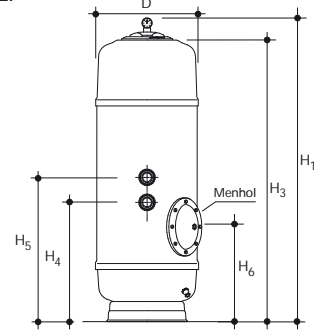
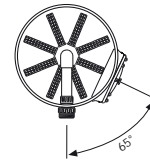


Ürün	Kod	Stand. Paket	Ağırlık Kg	Hacim m ³
• Ø 500 mm - 1,5" yandan Ç.Y.Vana 8 m ³ /h tek katman 10 m ³ /h çok katman	021141HB	1	30,000	0,403
• Ø 630 mm - 1,5" yandan Ç.Y.Vana 12 m ³ /h tek katman 16 m ³ /h çok katman	021142HB	1	35,200	0,584
• Ø 710 mm - 2" yandan Ç.Y.Vana 16 m ³ /h tek katman 21 m ³ /h çok katman	021143HB	1	55,000	0,852
• Ø 800 mm - 2" yandan Ç.Y.Vana 20 m ³ /h tek katman 25 m ³ /h çok katman	021144HB	1	71,000	1,230
• Ø 900 mm - 2" yandan Ç.Y.Vana 26 m ³ /h tek katman 32 m ³ /h çok katman	021145HB	1	78,500	1,420
• Ø 1000 mm - Ç.Y.Vanasız 32 m ³ /h tek katman 39 m ³ /h çok katman	021146HB	1	125,000	

NOT: *Ozona dayanıklı filtreler özel siparişe tabidir. Lütfen fiyat sorunuz.

**Şeffaf Cıvatalı Kapak siparişi verirken, koda lütfen "TL" ekleyiniz.

***Yatak derinliği 1 metre istenmesi halinde lütfen fiyat sorunuz.



TEKNİK ÖZELLİKLER

MODEL	021141HB	021142HB	021143HB	021144HB	021145HB	021146HB
D (mm)	500	630	710	800	900	1000
H ₁ (mm)	1570	1570	1630	1760	1735	1860
H ₂ (mm)	-	-	-	-	-	-
H ₃ (mm)	1450	1450	1510	1600	1615	1700
H ₄ (mm)	605	600	690	600	700	495
H ₅ (mm)	735	730	840	750	850	1335
H ₆ (mm)	610	640	635	600	715	970
BAĞLANTI (Ø)	1,5"	1,5"	2"	2"	2"	3"
DEBİ (50 m ³ /h/m ²) max (40 m ³ /h/m ²) (30 m ³ /h/m ²) mini	10 8 6	16 12 9	20 16 12	25 20 15	32 26 19	39 32 28
ANTRASİT 0,8 - 1,6 mm (lt)	150,000	200,000	250,000	320,000	470,000	475,000
KUVAR S KUMU 0,5 - 1 mm (Kg)	150,000	200,000	250,000	320,000	470,000	475,000
KUVAR S KUMU 1 - 3 mm (Kg)	100,000	150,000	215,000	270,000	420,000	425,000
NET AĞIRLIK (Kg)	30,000	35,200	55,000	71,000	78,500	125,000

Firmamız, müşteriye ihbarda bulunmaksızın liste muhteviyatı tüm ürünlerinde değişiklik yapma hakkını mahfuz tutar.

Kompozit Gövdeli Havuz Filtreleri



“Monocon” Filtrasyon Üniteleri

GEMAS “MONOCON” FİLTREASYON ÜNİTESİ Plastik stant üzerine bir adet havuz pompası ile monte edilmiş cam elyaf katkılı polyester kum filtresinden oluşur. **Üstten 1,5" altı yollu vanası, filtre ve pompa bağlantısı mevcuttur 2 yıl garanti. Pompa fiyata dahildir.**

Ürün	Kod	Stand. Paket	Ağırlık Kg	Hacim m ³
• Ø 450 mm CTP Filtre, Pompa 0,5 HP, Mono	021111TFU	1	34,050	0,440
• Ø 500 mm CTP Filtre, Pompa 0,5 HP, Mono	021112TFU	1	36,950	0,460
• Ø 630 mm CTP Filtre, Pompa 1,0 HP, Mono	021113TFU	1	39,850	0,808



Üstten cıvatalı kapak
(Opsiyonel)



TEKNİK ÖZELLİKLER

MODEL	Filtrex Üstten Çok Yollu Vanalı			Neptune Yandan Çok Yollu Vanalı		
	021111TFU	021112TFU	021113TFU	021211FU	021112TFU	021113TFU
D (mm)	450	500	630	685	880	955
H ₁ (mm)	585	610	685	770	800	890
H ₂ (mm)	765	790	865	615	655	735
H ₃ (mm)	-	-	-	710	740	830
H ₄ (mm)	-	-	-	-	-	-
H ₅ (mm)	-	-	-	-	-	-
W (mm)	-	-	-	-	-	-
W1 (mm)	675	775	925	675	775	925
BAĞLANTI Ø(mm)	1,5"	1,5"	1,5"	1,5"	1,5"	1,5"
DEBİ (m ³ /h)	(50 m ³ /h/m ²) max	8	10	16	8	10
	(40 m ³ /h/m ²)	6	8	12	6	8
	(30 m ³ /h/m ²) mini	5	6	9	5	6
KUM (Kg)	80	100	150	80	100	150
NET AĞIRLIK (Kg)	16,000	18,000	23,000	33,850	36,650	39,550



Katlanır kollektör kolları

Plastik Gövdeli Filtrasyon Üniteleri

“Premium” Filtrasyon Üniteleri



GEMAŞ “PREMIUM” FİLTASYON ÜNİTESİ:

Termoplastik Havuz Pompası ile bir stant üzerinde kombine edilmek üzere hazırlanmış **üstten altı yollu vanalı**, rotasyon tekniği ile plastikten mamul kum filtresinden oluşur. Pompa ve filtre ara bağlantısı mevcuttur. **2 yıl garanti.**

Pompa fiyata dahildir.



Üstten Vanalı



GEMAŞ “PREMIUM” FİLTASYON ÜNİTESİ:

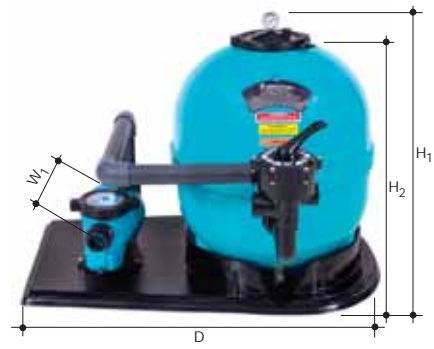
Termoplastik Havuz Pompası ile bir stant üzerinde kombine edilmek üzere hazırlanmış **yandan altı yollu vanalı**, rotasyon tekniği ile plastikten mamul kum filtresinden oluşur. Pompa ve filtre ara bağlantısı mevcuttur. **Pompa fiyata dahildir.**

Ürün	Kod	Stand. Paket	Ağırlık Kg	Hacim m ³
• Ø 400 mm Plastik Kum Filtresiyle, Pompa 0,33 HP, Mono - Micro	021921FU	1	25,000	0,150
• Ø 500 mm Plastik Kum Filtresiyle, Pompa 0,5 HP, Mono - Micro	021922FU	1	30,000	0,190
• Ø 615 mm Plastik Kum Filtresiyle, Pompa 0,75 HP, Mono - Mini	021923FU	1	38,000	0,190

Ürün	Kod	Stand. Paket	Ağırlık Kg	Hacim m ³
• Ø 400 mm Plastik Kum Filtresiyle, Pompa 0,33 HP, Mono - Micro	021911FU	1	24,000	0,150
• Ø 500 mm Plastik Kum Filtresiyle, Pompa 0,5 HP, Mono - Micro	021912FU	1	29,000	0,190
• Ø 615 mm Plastik Kum Filtresiyle, Pompa 0,75 HP, Mono - Mini	021913FU	1	36,000	0,190



Katlanır kollektör kollar



TEKNİK ÖZELLİKLER

MODEL	Premium Üstten Çok Yollu Vanalı			Premium Yandan Çok Yollu Vanalı		
	021921FU	021922FU	021923FU	021911FU	021912FU	021913FU
D (mm)	1120	1120	1120	1120	1120	1120
H ₁ (mm)	290	330	344	280	320	334
H ₂ (mm)	220	260	274	220	260	274
W ₁ (mm)	444	444	500	444	444	500
BAĞLANTI Ø(mm)	1,5"	1,5"	1,5"	1,5"	1,5"	1,5"
DEBİ (m ³ /h)	(50 m ³ /h/m ²) max	7	10	15	7	10
	(40 m ³ /h/m ²)	5	8	12	5	8
	(30 m ³ /h/m ²) mini	4	6	9	4	6
KUM (Kg)	75	100	150	75	100	150
NET AĞIRLIK (Kg)	25,000	30,000	38,000	24,000	29,000	36,000

Firmamız, müşteriye ihbarda bulunmaksızın liste muhteviyatı tüm ürünlerinde değişiklik yapma hakkını mahfuz tutar.

Paletli Filtrasyon Sistemi

100 x 120 cm palet üzerine komple kuruludur. 3 emiş, 1 basma ve 1 ters yıkama hattı (d63 mm). Tuz klor jeneratörü, Elektrik Panosu ve trafolar opsiyoneldir. Tuz klor jeneratörü, ısıtıcı, ısı pompası vb. yardımcı ünite kurulumu için ekstra baypas bağlantısı mevcuttur.

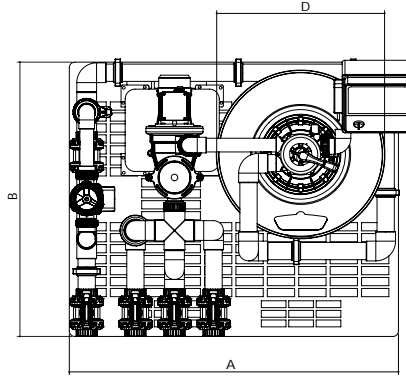
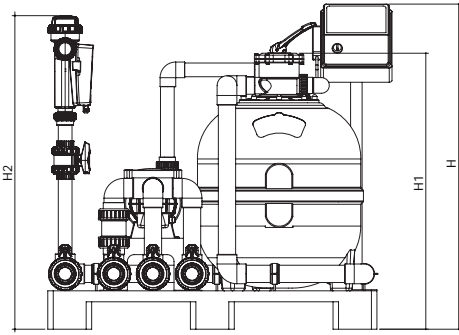
2 yıl
Parça
GARANTİSİ



Ürün

Kod

• Ø500 mm Üstten Filtre - 0,75 HP Mini Mono Pompa	02526
• Ø615 mm Üstten Filtre - 1 HP Mini Mono Pompa	02527
• Ø760 mm Üstten Filtre - 1,5 HP Pompa	02528
• Ø500 mm Üstten Filtre - 0,75 HP Mini Mono Pompa, Elektrik Panosu, ve Tuz Klor Jeneratörü Dahil	02536
• Ø615 mm Üstten Filtre - 1 HP Mini Mono Pompa, Elektrik Panosu, ve Tuz Klor Jeneratörü Dahil	02537
• Ø760 mm Üstten Filtre - 1,5 HP Pompa, Elektrik Panosu, ve Tuz Klor Jeneratörü Dahil	02538



Tuz klor jeneratörü (Opsiyonel)



Elektrik panosu (Opsiyonel)

TEKNİK ÖZELLİKLER

MODEL	A	B	D	H	H ¹	HP
D.500 Premium Filtre - 3/4 HP Mini Akış Pompası	1200	1000	500	1100	855	1100
D.615 Premium Filtre - 1 HP Mini Akış Pompası	1200	1000	615	1200	975	1100
D.760 Filtrone Filtre - 1.5 HP Mini Akış Pompası	1200	1000	760	1300	1195	1100

Kartuş Filtreler ve Yedekleri



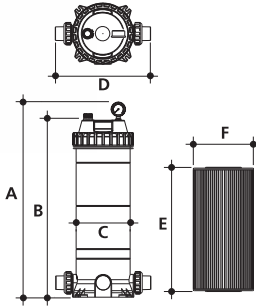
GEMAŞ KARTUŞ FİLTRE

ABS gövde. Manometresi ve pürjörü ile komple. Bağlantılar 1,5" içten dışlıdır. Max. çalışma basıncı: 2,5 bar. Max. su sıcaklığı: 40 C

Ürün	Kod	Stand. Paket	Ağırlık Kg	Hacim m ³
• AF25 Kartuş Filtre - 5,5 m ³ /h	02411	1	5,000	0,040
• AF50 Kartuş Filtre - 11,4 m ³ /h	02413	1	5,500	0,050
• AF75 Kartuş Filtre - 17,0 m ³ /h	02414	1	6,500	0,060
• AF100 Kartuş Filtre - 22,9 m ³ /h	02415	1	7,500	0,070
• AF150 Kartuş Filtre - 33,4 m ³ /h	02416	1		
• AF200 Kartuş Filtre - 40,9 m ³ /h	02417	1		



MODEL	Çap (mm)	Yükseklik (mm)	Bağlantı Çapı (Giriş-Çıkış)	Çalışma Basıncı (kg/cm ²)	Debi (m ³ /h)	Filtrasyon Kap. (µ)
AF25	445	387	1/2"	2,5	5,5	≥15
AF50	625	567	1/2"	2,5	11,4	≥15
AF75	805	747	1/2"	2,5	17,0	≥15
AF100	985	927	2"	2,5	22,9	≥15
AF150	1165	1107	2"	2,5	33,4	≥15
AF200	1345	1287	2"	2,5	40,9	≥15



MODEL	A (mm)	B (mm)	C (mm)	D (mm)	E (mm)	F (mm)	Filtrasyon Alanı (m ²)
AF25	445	387	225	397	178	185	2,25
AF50	625	567	225	397	358	185	4,63
AF75	805	747	225	397	537	185	7,00
AF100	985	927	225	397	717	185	9,38
AF150	1165	1107	225	397	896	185	13,72
AF200	1345	1287	225	397	538x2pcs	185	16,82



GEMAŞ YEDEK KARTUŞLAR

Ürün	Kod	Stand. Paket	Ağırlık Kg	Hacim m ³
• AF25-CE Yedek Kartuş	0241101	1		
• AF50-CE Yedek Kartuş	0241301	1		
• AF75-CE Yedek Kartuş	0241401	1		
• AF100-CE Yedek Kartuş	0241501	1		
• AF150-CE Yedek Kartuş	0241601	1		
• AF200-CE Yedek Kartuş	0241701	1		

Kompozit Gövdeli Havuz Filtreleri

“Turbidron” Bobin Sargılı Filtreler

GEMAŞ “TURBIDRON” BOBİN SARGILI KUM FİLTRELERİ İÇİN ÖZEL İSTEKLER:



Otomatik Pürjör

Gözetleme Camı

Çiftli Manometre Seti

Dairesel Menhol

Ürün	Kod	Stand. Paket	Ağırlık Kg	Hacim m ³
• Dairesel Menhol (2,5 Bar) Ø 400 mm	0217172	1		
• Aynısı, Şeffaf Kapaklı	0217172T	1		
• Dairesel Menhol (4,0 Bar) Ø 400 mm	0217182	1		
• Şeffaf Kapak farkı	0217119			
• Gözetleme Camı Ø 90 mm	0217192	1		
• Gözetleme Camı Ø 125 mm	0217202	1		
• Gözetleme Camı Ø 200 mm	0217212	1		
• Otomatik Pürjör 1”	0217222	1		
• Otomatik Pürjör 2”	0217232	1		
• Çiftli Manometre Seti	0217242	1		
• Çiftli Manometre Seti, Musluklu	0217252	1		
• Ozon Koruması (Vinilester) farkı				
• Kum Yatağı Derinliği=1,5 m farkı (1,2 m ‘den)				

Kompozit Gövdeli Havuz Filtreleri

“Turbidron” Bobin Sargılı Filtreler



GEMAŞ “TURBIDRON” BOBİN SARGILI KUM FİLTRESİ

Üzeri cam elyaf sargılar ile güçlendirilmiş cam elyaf katkılı polyesterden (Ø2500 mm ve üstü) veya PE plastikten (Ø1200-Ø2400 mm) mamul filtre gövdesi. Manometresi ve 1,5" hava tahliye vanası ile kompledir. **Kum yatak derinliği 1.0 m'dir** (021717E, 021725 ve 021718 hariç). Test basıncı: 4 kg/cm². Maksimum çalışma basıncı: 2,5 kg/cm².

Filtrasyon hızı: Max. 50 m³/h/m². **Çok yollu vanası hariç.**

***4,0 ve 6,0 kg/cm² çalışma basınçları için Lütfen Fiyat Sorunuz.**



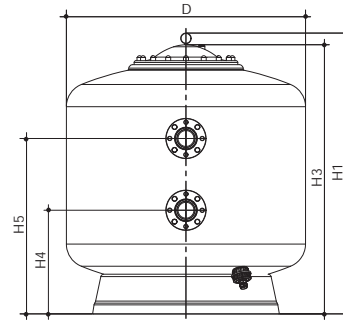
021725



021721

Ürün	Kod (PE Kabuk)	Kod (FRP Kabuk)	Stand. Paket	Ağırlık Kg	Hacim m ³
• Ø 1200 mm - 75 mm rakorlu	021717E	021717EP	1	95,000	
• Ø 1200 mm	021725	021725P	1	110,000	
• Ø 1400 mm	021718	021718P	1	180,000	
• Ø 1600 mm	021719	021719P	1	240,000	
• Ø 1800 mm	021720	021720P	1	275,000	
• Ø 2000 mm	021721	021721P	1	300,000	
• Ø 2200 mm	021722	021722P	1	425,000	
• Ø 2350 mm	021727	021727P	1		
• Ø 2400 mm	021723	021723P	1	535,000	
• Ø 2500 mm	-	021724P	1		
• Ø 3000 mm	-	021726P	1		

NOT: Umuma açık havuzlarda, filtrasyon hızının 40 m³/h/m²'den fazla alınmaması tavsiye edilir.



TEKNİK ÖZELLİKLER

MODEL	021717E	021725	021718	021719	021720	021721	021722	021727	021723	021724	021726
D (mm)	1200	1200	1400	1600	1800	2000	2200	2350	2400	2500	3000
H ₁ (mm)	1410	1410	1560	1860	1890	2000	2160	2300	2300	2450	2770
H ₂ (mm)	-	-	-	-	-	-	-	-	-	-	-
H ₃ (mm)	1350	1350	1500	1800	1830	1940	2100	2240	2240	2390	2710
H ₄ (mm)	520	520	600	640	670	740	800	850	850	900	
H ₅ (mm)	880	880	1000	1200	1170	1240	1300	1450	1450	1550	
BAĞLANTI Ø (mm)	90	90	110	125	140	160	200	200	200	200	200
DEBİ (m ³ /h)	(50 m ³ /h/m ²) max	57	57	77	101	127	157	190	217	226	246
	(40 m ³ /h/m ²)	45	45	62	80	102	126	152	174	181	196
	(30 m ³ /h/m ²) mini	34	34	46	60	76	94	114	130	136	147
KUM (Kg)	1075	1075	1600	2525	3400	4325	5925	7200	7600	8150	12000
NET AĞIRLIK (Kg)	95,000	110,000	180,000	240,000	275,000	300,000	425,000	500,000	535,000		

Firmamız, müşteriye ihbarda bulunmaksızın liste muhteviyatı tüm ürünlerinde değişiklik yapma hakkını mahfuz tutar.

Kompozit Gövdeli Havuz Filtreleri

“Turbidron” Bobin Sargılı Filtreler

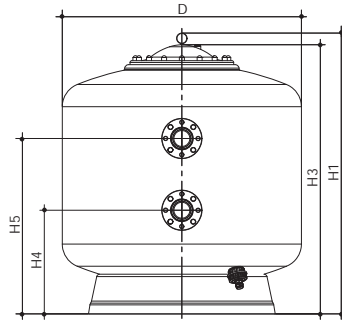


GEMAŞ “TURBIDRON” BOBİN SARGILI KUM FİLTRESİ
Üzeri cam elyaf sargılar ile güçlendirilmiş cam elyaf katkılı polyesterden (Ø2500 mm ve üstü) veya PE plastikten (Ø1200-Ø2400 mm) mamul filtre gövdesi. Manometresi ve 1,5" hava tahliye vanası ile komplemdir. Manometresi ve 1,5" havatahliye vanası ile komplemdir.

Kum yatak derinliği 1.2 m'dir. Yan menhol opsiyoneldir.
Test basıncı 4 kg/cm². Maksimum çalışma basıncı: 2,5 kg/cm².
Filtrasyon hızı: Max. 50 m³/h/m². **Çok yollu vanası hariç.**
4,0 ve 6,0 kg/cm² çalışma basınçları için Lütfen Fiyat Sorunuz.

Ürün	Kod (PE Kabuk)	Kod (FRP Kabuk)	Stand. Paket	Ağırlık Kg	Hacim m ³
• Ø 1200 mm	0217171	0217171P	1	140,000	
• Ø 1400 mm	0217181	0217181P	1	210,000	
• Ø 1600 mm	0217191	0217191P	1	280,000	
• Ø 1800 mm	0217201	0217201P	1	275,000	
• Ø 2000 mm	0217211	0217211P	1	300,000	
• Ø 2200 mm	0217221	0217221P	1	425,000	
• Ø 2400 mm	0217231	0217231P	1	535,000	
• Ø 2500 mm	-	0217241P	1		
• Ø 3000 mm	-	0217251P	1		

NOT: Umuma açık havuzlarda, filtrasyon hızının 40 m³/h/m²'den fazla alınmaması tavsiye edilir.



TEKNİK ÖZELLİKLER

MODEL	0217171	0217181	0217191	0217201	0217211	0217221	0217231	0217241	0217251	
D (mm)	1200	1400	1600	1800	2000	2200	2400	2500	3000	
H ₁ (mm)	1900	1960	2160	2340	2400	2360	2360	2450	2770	
H ₂ (mm)	-	-	-	-	-	-	-	-	-	
H ₃ (mm)	1840	1900	2100	2280	2340	2300	2300	2390	2710	
H ₄ (mm)	700	700	750	750	870	900	900	900	-	
H ₅ (mm)	1250	1300	1400	1500	1450	1500	1500	1550	-	
BAĞLANTI Ø (mm)	90	110	125	140	160	200	200	200	200	
DEBİ (m ³ /h)	(50 m ³ /h/m ²) (40 m ³ /h/m ²) (30 m ³ /h/m ²)	57 45 34	77 62 46	101 80 60	127 102 76	157 126 94	190 152 114	226 181 136	246 196 147	354 283 212
KUM (Kg)	1075	1600	2525	3400	4325	5925	7600	8150	12000	
NET AĞIRLIK (Kg)	140,000	210,000	280,000	275,000	300,000	425,000	535,000	8600	7000	

Firmamız, müşteriye ihbarda bulunmaksızın liste muhteviyatı tüm ürünlerinde değişiklik yapma hakkını mahfuz tutar.

Kompozit Gövdeli Havuz Filtreleri

“Turbidron Norm Plus” Derin Yataklı Kum Filtreleri

2 yıl
Parça
GARANTİSİ



GEMAS “TURBIDRON NORM PLUS” BOBİN SARGILI KUM FİLTRESİ
Üzeri cam elyaf Bobin sargı ile güçlendirilmiş PE’den (Ø 1400mm ile Ø 2400mm arasındaki çaplarda) veya Cam Takviyeli Polyesterden mamul filtre iç gövdesi (Ø 900mm ile Ø 1200mm arası çaplar ve Ø 2500mm). CTP mamül Tablalı mantar fiskiyeli dağıtım sistemi. Manometresi ve 1,5" hava tahliye vanası ile komplemdir. **Kum yatak derinliği 1.20 m’dir.**

Test basıncı: 4 kg/cm². Maksimum çalışma basıncı: 2,5 kg/cm².

Filtrasyon hızı: Max. 50 m³/h/m². **Çok yollu vanası hariç.**

4,0 ve 6,0 kg/cm² çalışma basınçları için Lütfen Fiyat Sorunuz.



Şeffaf veya Opak Büyük üst kapak



CT Polyester veya PVC bağlantı



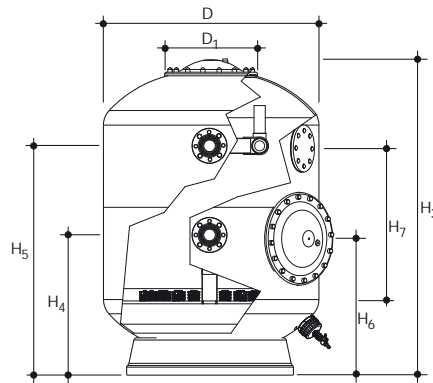
Şeffaf veya Opak Yan menhol



Tablalı mantar fiskiyeli sistemi

Ürün	Kod (PE Kabuk)	Kod (FRP Kabuk)	Stand. Paket	Ağırlık Kg	Hacim m ³
• Ø 900 mm - 26 m ³ /h - 32 m ³ /h	021512	021512P	1	1000,000	
• Ø 1000 mm - 32 m ³ /h - 40 m ³ /h	021513	021513P	1	1300,000	
• Ø 1200 mm - 45 m ³ /h - 57 m ³ /h	021514	021514P	1	1800,000	
• Ø 1400 mm - 62 m ³ /h - 77 m ³ /h	021515	021515P	1	2350,000	
• Ø 1600 mm - 80 m ³ /h - 101 m ³ /h	021516	021516P	1	3300,000	
• Ø 1800 mm - 102 m ³ /h - 127 m ³ /h	021517	021517P	1	4400,000	
• Ø 2000 mm - 126 m ³ /h - 157 m ³ /h	021518	021518P	1	5700,000	
• Ø 2200 mm - 152 m ³ /h - 190 m ³ /h	021519	021519P	1	6850,000	
• Ø 2400 mm - 181 m ³ /h - 226 m ³ /h	021520	021520P	1	7700,000	
• Ø 2500 mm - 196 m ³ /h - 246 m ³ /h	021521	021521P	1	8300,000	

NOT: Umuma açık havuzlarda, filtrasyon hızının 40 m³/h/m²’den fazla alınmaması tavsiye edilir.



TEKNİK ÖZELLİKLER

MODEL	021512	021513	021514	021515	021516	021517	021518	021519	021520	021521	
D (mm)	900	1000	1200	1400	1600	1800	2000	2200	2400	2500	
D ₁ (mm)	-	-	-	-	-	-	-	-	-	-	
H ₃ (mm)	2000	2100	2180	2360	2420	2530	2580	2580	2580	2580	
H ₄ (mm)	550	750	750	820	850	900	950	950	1000	1000	
H ₅ (mm)	1450	1550	1550	1520	1550	1600	1700	1700	1750	1750	
H ₆ (mm)	900	900	900	1000	950	950	1100	1000	1000	1000	
H ₇ (mm)	1200	1200	1200	1200	1200	1200	1200	1200	1200	1200	
BAĞLANTI Ø (mm)	63	63	75	90	110	110	125	140	160	160	
DEB _i (m ³ /h)	(50 m ³ /h/m ²) max (40 m ³ /h/m ²) (30 m ³ /h/m ²) mini	32 26 19	40 32 24	57 45 34	77 62 46	101 80 60	127 102 76	157 126 94	190 152 114	226 181 136	246 196 147
KUM (Kg)	1000	1300	1900	2600	3400	4400	5300	6600	8000	8600	

Firmamız, müşteriye ihbarda bulunmaksızın liste muhteviyatı tüm ürünlerinde değişiklik yapma hakkını mahfuz tutar.

Kompozit Gövdeli Havuz Filtreleri



“Turbidron” Bobin Sargılı Yatay Filtreler

GEMAS “TURBIDRON” BOBİN SARGILI YATAY KUM FİLTRESİ

Üzeri cam elyaf sargılar ile güçlendirilmiş cam elyaf katkılı polyesterden mamul filtre gövdesi. Manometresi ve 1½" hava tahliye vanası ve 40 cm geniş menholü ile komplemdir. Test basıncı 4 kg/cm². Maksimum çalışma basıncı: 2,5 kg/cm². Filtrasyon hızı: Max. 30 m³/h/m².

4,0 ve 6,0 kg/cm² çalışma basıncı için Lütfen Fiyat Sorunuz. Listede belirtilen tüm modeller iki katlı olarak imal edilebilir. Lütfen Fiyat Sorunuz.



Ürün	Kod	Stand. Paket
Kum yatak derinliği 0,6 m'dir.		
• Ø 1000 mm - L=1500 mm. 34 m ³ /h	02197161	1
• Ø 1000 mm - L=2000 mm. 51 m ³ /h	02197162	1
• Ø 1200 mm - L=2000 mm. 63 m ³ /h	02197171	1
• Ø 1200 mm - L=2500 mm. 80 m ³ /h	02197172	1
Kum yatak derinliği 0,8 m'dir.		
• Ø 1400 mm - L=2000 mm. 70 m ³ /h	02197181	1
• Ø 1400 mm - L=2500 mm. 88 m ³ /h	02197182	1
• Ø 1400 mm - L=3000 mm. 110 m ³ /h	02197183	1
• Ø 1600 mm - L=2000 mm. 87 m ³ /h	02197191	1
• Ø 1600 mm - L=2500 mm. 105 m ³ /h	02197192	1
• Ø 1600 mm - L=3000 mm. 137 m ³ /h	02197193	1
• Ø 1600 mm - L=4000 mm. 163 m ³ /h	02197194	1
• Ø 1600 mm - L=4500 mm. 190 m ³ /h	02197195	1
Kum yatak derinliği 1,0 m'dir.		
• Ø 1800 mm - L=2500 mm. 114 m ³ /h	02197201	1
• Ø 1800 mm - L=3000 mm. 140 m ³ /h	02197202	1
• Ø 1800 mm - L=3500 mm. 166 m ³ /h	02197203	1
• Ø 1800 mm - L=4000 mm. 191 m ³ /h	02197204	1
• Ø 2000 mm - L=2500 mm. 123 m ³ /h	02197211	1
• Ø 2000 mm - L=3000 mm 152 m ³ /h	02197212	1
• Ø 2000 mm - L=3500 mm. 180 m ³ /h	02197213	1
• Ø 2000 mm - L=4000 mm. 209 m ³ /h	02197214	1
• Ø 2000 mm - L=4500 mm. 236 m ³ /h	02197215	1
• Ø 2000 mm - L=5000 mm. 265 m ³ /h	02197216	1
• Ø 2200 mm - L=2500 mm. 137 m ³ /h	02197221	1
• Ø 2200 mm - L=3000 mm. 165 m ³ /h	02197222	1
• Ø 2200 mm - L=3500 mm. 197 m ³ /h	02197223	1
• Ø 2200 mm - L=4000 mm. 229 m ³ /h	02197224	1
• Ø 2200 mm - L=4500 mm. 258 m ³ /h	02197225	1
• Ø 2200 mm - L=5000 mm. 287m ³ /h	02197226	1
Kum yatak derinliği 1,2 m'dir.		
• Ø 2400 mm - L=3000 mm. 179 m ³ /h	02197231	1
• Ø 2400 mm - L=3500 mm. 214 m ³ /h	02197232	1
• Ø 2400 mm - L=4000 mm. 248 m ³ /h	02197233	1
• Ø 2400 mm - L=5000 mm. 306 m ³ /h	02197234	1
• Ø 2500 mm - L=4000 mm. 267 m ³ /h	02197241	1
• Ø 2500 mm - L=5000 mm. 341 m ³ /h	02197242	1



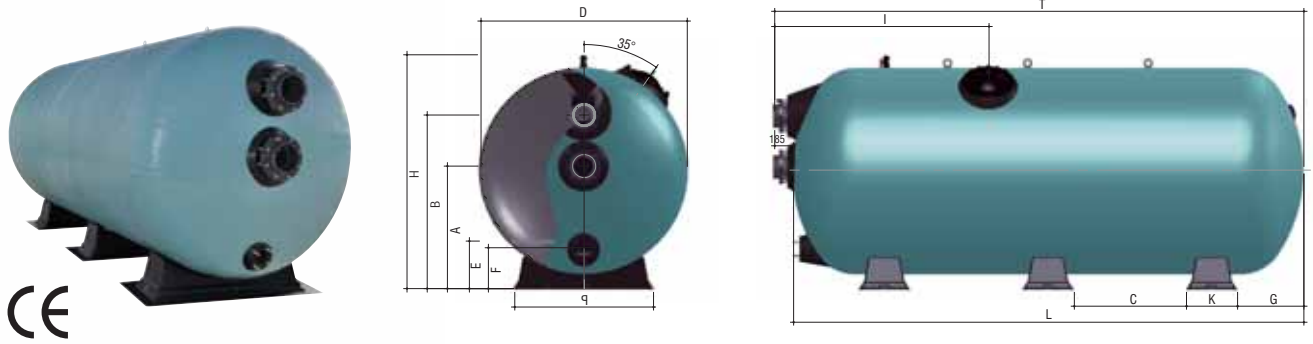
Çift katlı yatay filtre



iki katlı detay

Kompozit Gövdeli Havuz Filtreleri

“Turbidron” Bobin Sargılı Yatay Filtreler



TEKNİK ÖZELLİKLER

MODEL	D (mm)	L±20 (mm)	A±50 (mm)	B±20 (mm)	C±50 (mm)	E±50 (mm)	F±20 (mm)	G±50 (mm)	H±50 (mm)	I±100 (mm)	K±50 (mm)	T±30 (mm)	Bağlantı (Ø) (mm)	Debi (m³/h) (50 m³/h/m²)	Kum (Kg)	Net Ağırlık (Kg)
02197161	1000	1500	610	930	370	380	190	250	1250	750	750	1630	90	40	525	138
02197162	1000	2500	610	930	1170	500	190	250	1250	1250	750	2650	125	40	525	208
02197171	1200	2000	710	1030	840	380	200	250	1450	750	900	2250	125	57	1075	216
02197172	1200	2500	710	1030	1100	500	200	250	1450	1000	900	2650	140	57	1075	258
02197181	1400	2000	810	1200	820	380	210	250	1650	750	1000	2250	125	77	1600	262
02197182	1400	2500	810	1200	1080	500	210	250	1650	1000	1000	2650	140	77	1600	310
02197183	1400	3000	810	1200	685	500	210	250	1650	1000	1000	3180	160	77	1600	359
02197191	1600	2000	810	1380	600	450	240	250	1850	750	1200	2250	140	101	2525	310
02197192	1600	2500	910	1380	1020	500	240	250	1850	1000	1200	2680	160	101	2525	366
02197193	1600	3000	910	1380	640	500	240	250	1850	1000	1200	3180	160	101	2525	421
02197194	1600	4000	910	1380	1090	550	240	250	1850	1500	1200	4180	160	101	2525	561
02197195	1600	4500	910	1380	780	600	240	250	1850	1500	1200	4700	200	101	2525	631
02197201	1800	2500	910	1560	860	550	270	300	2080	1000	1400	2680	160	127	3400	472
02197202	1800	3000	1030	1560	1260	600	270	300	2080	1000	1400	3680	160	127	3400	541
02197203	1800	3500	1030	1560	795	550	270	300	2080	1000	1400	3700	200	127	3400	611
02197204	1800	4000	1030	1560	1045	550	270	300	2080	1500	1400	4200	200	127	3400	680
02197211	2000	2500	1030	1730	800	550	300	400	2300	1000	1500	2680	160	157	4325	540
02197212	2000	3000	1160	1730	1100	650	300	400	2300	1000	1500	3180	160	157	4325	617
02197213	2000	3500	1160	1730	750	550	300	400	2300	1000	1500	3700	200	157	4325	694
02197214	2000	4000	1160	1730	1000	550	300	400	2300	1500	1500	4200	200	157	4325	771
02197215	2000	4500	1160	1730	1150	650	300	400	2300	1500	1500	4730	225	157	4325	848
02197216	2000	5000	1160	1730	900	550	300	400	2300	1750	1500	5230	225	157	4325	925
02197221	2200	2500	1260	1860	800	550	300	400	2500	1000	1750	2750	200	190	5925	673
02197222	2200	3000	1260	1860	1100	650	300	400	2500	1000	1750	3200	200	190	5925	766
02197223	2200	3500	1260	1860	750	550	300	400	2500	1000	1750	3700	200	190	5925	860
02197224	2200	4000	1260	1860	1000	550	300	400	2500	1500	1750	4230	225	190	5925	953
02197225	2200	4500	1260	1860	1250	550	300	400	2500	1500	1750	4730	225	190	5925	1046
02197226	2200	5000	1260	1860	900	550	300	400	2500	1750	1750	5200	250	190	5925	1245
02197231	2400	3000	1380	2030	1000	550	350	450	2720	1000	1900	3200	200	226	7600	935
02197232	2400	3500	1380	2030	625	650	350	450	2720	1000	1900	3700	200	226	7600	1277
02197233	2400	4000	1380	2030	875	600	350	450	2720	1500	1900	4230	225	226	7600	1413
02197234	2400	5000	1380	2030	1275	700	350	450	2720	1500	1900	5250	225	226	7600	1486
02197241	2500	4000	1430	2130	875	600	350	450	2820	1500	1980	4230	225	246	8150	1486
02197242	2500	5000	1430	2130	1275	700	350	450	2820	1750	1980	5250	250	246	8150	1769

NOT: Gözetleme camı isteğe bağlıdır. Sayfa 59'deki isteğe bağlı tablodan ekleyebilirsiniz.

Kompozit Gövdeli Havuz Filtreleri



“Neptune” Umumi Havuz Kum Filtreleri

GEMAS “NEPTUNE” UMUMİ HAVUZLAR İÇİN KUM FİLTRESİ
CTP'den mamul. Manometre ve 0,5" havalık vanası ile komple.
Test basıncı 3,5 kg/cm². Maksimum çalışma basıncı: 2,5 kg/cm².
Filtrasyon hızı: Max. 50 m³/h/m². Filtrasyon Derinliği: 1,0 m
(021216L, 021217 hariç).
Karşı flanş fiyata dahil değildir (021216L).



Serbest flanş bağlantısı
(021216L)



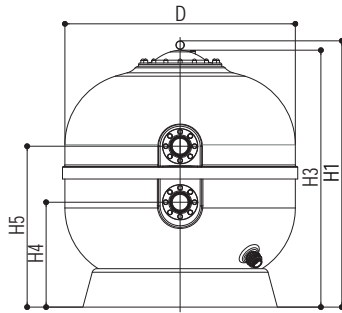
021218



Su tahliye

Ürün	Kod	Stand. Paket	Ağırlık Kg	Hacim m ³
• Ø 1200 mm - Vanasız Ø 90 mm Flanş Bağlantılı. (Karşı flanş fiyata dahil değildir.) Max. 57 m ³ /h kapasite	021216L	1	78,500	1,460
• Ø 1400 mm - Vanasız Ø 110 mm Flanş Bağlantılı. (Karşı flanş fiyata dahil değildir.) Max. 77 m ³ /h kapasite	021217	1	145,000	2,350
• Ø 1600 mm - Vanasız Ø 125 mm Flanş Bağlantılı. Max. 101 m ³ /h kapasite	021218	1	202,500	3,760
• Ø 1800 mm - Vanasız Ø 140 mm Flanş Bağlantılı. Max. 127 m ³ /h	021224	1	225,000	5,080
• Ø 2000 mm - Vanasız Ø 160 mm Flanş Bağlantılı. Max. 157 m ³ /h	021219	1	245,000	6,410
• Ø 2200 mm - Vanasız Ø 200 mm Flanş Bağlantılı. Max. 190 m ³ /h	021220	1	425,000	8,900
• Ø 2400 mm - Vanasız Ø 200 mm Flanş Bağlantılı. Max. 226 m ³ /h	021225	1	535,000	12,200

NOT: Umuma açık havuzlarda, filtrasyon hızının 50 m³/h/m²'den fazla alınmaması tavsiye edilir.



TEKNİK ÖZELLİKLER

MODEL	021216L	021217	021218	021224	021219	021220	021225
D (mm)	1200	1400	1600	1800	2000	2200	2400
H ₁ (mm)	1325	1380	1640	1960	1960	2160	2750
H ₂ (mm)	1265	1320	1580	1890	1900	2200	2600
H ₃ (mm)	500	630	670	680	830	850	900
H ₄ (mm)	900	980	1200	1090	1330	1280	1700
BAĞLANTI Ø (mm)	90	110	125	140	160	200	200
DEB _i (m ³ /h)	(50 m ³ /h/m ²) max (40 m ³ /h/m ²) (30 m ³ /h/m ²) mini	57 45 34	77 62 46	101 80 60	127 102 76	157 126 94	190 152 114
KUM (Kg)	1300	1950	2750	3650	4750	5700	6600
NET AĞIRLIK (Kg)	78,500	145,000	202,500	225,000	245,000	425	535

Firmamız, müşteriye ihbarda bulunmaksızın liste muhteviyatı tüm ürünlerinde değişiklik yapma hakkını mahfuz tutar.

Kompozit Gövdeli Havuz Filtreleri

“Filtrex - Norm Plus” Derin Yataklı Kum Filtreleri

GEMAŞ “FILTREX NORM PLUS” HAVUZ KUM FİLTRESİ

CTP'den mamul, manometre ve pürjörü ile komple.

Alt tabanından servis kapağı. Yan gövdede menhol kapağı, gözetleme camı.

«ç yapısı»: Tablalı mantar fıskiye dağıtım sistemi. **2 yıl garanti.**

Filtrasyon hızı: Tek katman (kuvars kumu) ile; 30 m³/h/m².

Çok katman (kuvars kumu + antrasit ve/veya zeolit) ile; 40 m³/h/m².

Yatak yüksekliği: 1,20 m.

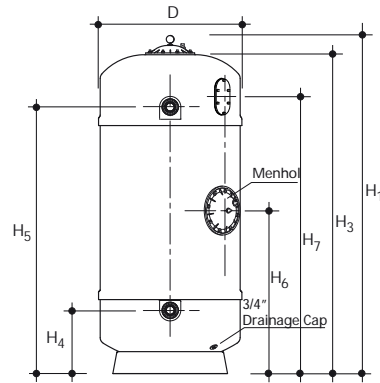
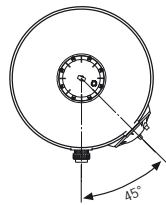


Akriik gözetleme camı



Tablalı mantar fıskiye sistemi

Ürün	Kod	Stand. Paket	Ağırlık Kg	Hacim m ³
• Ø 630 mm - 9 m ³ /h - 12,5 m ³ /h	021411	1	52,650	0,630
• Ø 830 mm - 16 m ³ /h - 21,5 m ³ /h	021412	1	102,000	1,050
• Ø 1000 mm - 23,5 m ³ /h - 31,5 m ³ /h	021413	1	135,000	1,880
• Ø 1250 mm - 37 m ³ /h - 49 m ³ /h	021414	1	237,400	2,930
• Ø 1400 mm - 46 m ³ /h - 61,5 m ³ /h	021415	1	300,000	3,700
• Ø 1600 mm - 63 m ³ /h - 84 m ³ /h	021416	1	355,000	4,800



TEKNİK ÖZELLİKLER

MODEL	021411	021412	021413	021414	021415	021416
D (mm)	630	830	1000	1250	1400	1600
H ₁ (mm)	2060	1970	2145	2560	2540	2480
H ₂ (mm)	-	-	-	-	-	-
H ₃ (mm)	1940	1850	1985	2320	2380	2320
H ₄ (mm)	330	385	500	270	840	830
H ₅ (mm)	1720	1560	1620	2070	1620	1600
H ₆ (mm)	600	940	970	950	1000	1050
H ₇ (mm)	1750	1620	1665	1550	1600	1650
BAĞLANTI (Ø)	1,5"	2"	3"	3"	4"	4"
DEB (m ³ /h) (40 m ³ /h/m ²)	12	22	31	49	61	80
ANTRASİT 0,8 - 1,6 mm (lt)	200,000	300,000	475,000	675,000	770,000	1000,000
KUVARS KUMU 0,5 - 1 mm (Kg)	200,000	300,000	475,000	675,000	770,000	1000,000
KUVARS KUMU 1 - 3 mm (Kg)	150,000	225,000	425,000	525,000	630,000	825,000
NET AĞIRLIK (Kg)	52,650	102,000	135,000	237,000	300,000	355,000

Firmamız, müşteriye ihbarda bulunmaksızın liste muhteviyatı tüm ürünlerinde değişiklik yapma hakkını mahfuz tutar.

Kompozit Gövdeli Havuz Filtreleri



“Filtrex Norm Plus” Derin Yataklı Kum Filtreleri

GEMAS “FILTREX NORM PLUS” HAVUZ KUM FİLTRESİ

CTP'den mamul, manometre ve pürjörü ile komple.

Alt tabanından servis kapağı. Yan gövdede menhol kapağı, gözetleme camı.

Çap yapısı: Tablalı mantar fıskiye dağıtım sistemi. 2 yıl garanti.

Filtrasyon hızı: Tek katman (kuvars kumu) ile; 30 m³/h/m².

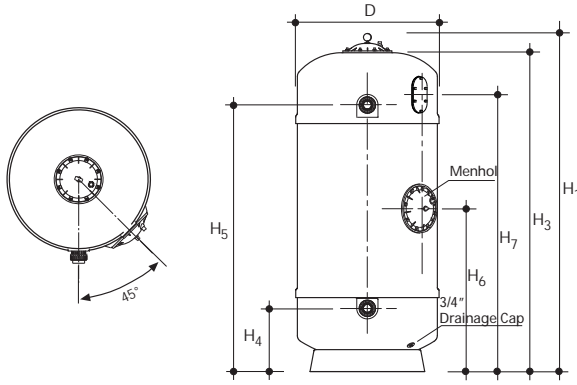
Çok katman (kuvars kumu + antrasit ve/veya zeolit) ile; 40 m³/h/m².

Yatak yüksekliği: 1,20 m.



021417

Ürün	Kod	Stand. Paket	Ağırlık Kg	Hacim m ³
• Ø 1800 mm - 76 m ³ /h - 101 m ³ /h	021417	1	450,000	
• Ø 2000 mm - 94 m ³ /h - 125 m ³ /h	021418	1	470,000	
• Ø 2200 mm - 114 m ³ /h - 152 m ³ /h	021419	1	685,000	
• Ø 2400 mm - 136 m ³ /h - 181 m ³ /h	021420	1	860,000	
• Ø 2500 mm - 136 m ³ /h - 181 m ³ /h	021421	1	910,000	



Akrilik gözetleme camı



TEKNİK ÖZELLİKLER

MODEL	021417	021418	021419	021420	021421
D (mm)	1800	2000	2200	2400	2500
H ₁ (mm)	2490	2670	2610	2760	2710
H ₂ (mm)	-	-	-	-	-
H ₃ (mm)	2330	2600	2450	2600	-
H ₄ (mm)	800	950	850	970	1000
H ₅ (mm)	1550	1710	1630	1720	1800
H ₆ (mm)	980	1040	950	1060	1090
H ₇ (mm)	1580	1700	1660	1770	
BAĞLANTI (Ø)	5"	5"	6"	7,5"	7,5"
DEB _c (m ³ /h) (40 m ³ /h/m ²)	102	126	152	181	197
ANTRASİT 0,8 - 1,6 mm (lt)	1221,000	1507,000	1821,000	2170,000	4712,000
KUVARS KUMU 0,5 - 1 mm (Kg)	3205,000	3951,000	4787,000	5697,000	6185,000
KUVARS KUMU 1 - 3 mm (Kg)	1068,000	1319,000	1596,000	1899,000	2062,000
NET AĞIRLIK (Kg)	450,000	470,000	685,000	860,000	910,000



Tablalı mantar fıskiye sistemi

Filtreler için Vana - Batarya Setleri



TEK FİLTRE ÇİFT: Ticari Kum Filtreleri için gerekli PVC Küresel veya Kelebek vanalardan oluşan Batarya Setleri, Galvanizli Taşıyıcı Direk Takımı ile birlikte hazırlanır.

(Bkz. Filtre - Vana Bataryalar Destek Sistemleri) Sistem Kum Filtrelerinin FİLTRASYON, TERS YIKAMA, DURULAMA, FİLTRESİZ ÇEVİRİM ve BOŞALTMA işlevlerinin tamamını yerine getirecek BEŞLİ VANA GRUBU ile tasarlanmıştır.

Ürün	Kod	Stand. Paket	Ağırlık Kg	Hacim m ³
• Ø 75 Küresel Vana Bataryası	131117B	1		
• Ø 90 Küresel Vana Bataryası	131118B	1		
• Ø 110 Küresel Vana Bataryası	131119B	1		
• Ø 110 Kelebek Vana Bataryası	131603B	1		
• Ø 125 Kelebek Vana Bataryası	131604B	1		
• Ø 140 Kelebek Vana Bataryası	131605B	1		
• Ø 160 Kelebek Vana Bataryası	131606B	1		
• Ø 200 Kelebek Vana Bataryası	131607B	1		
• Ø 225 Kelebek Vana Bataryası	131608B	1		

İK FİLTRE ÇİFT: Ticari Kum Filtreleri için gerekli PVC Küresel veya Kelebek vanalardan oluşan Batarya Setleri, Galvanizli Taşıyıcı Direk Takımı ile birlikte hazırlanır.

(Bkz. Filtre - Vana Bataryalar Destek Sistemleri) Sistem Kum Filtrelerinin FİLTRASYON, TERS YIKAMA, DURULAMA, FİLTRESİZ ÇEVİRİM ve BOŞALTMA işlevlerinin tamamını yerine getirecek BEŞLİ VANA GRUBU ile tasarlanmıştır.

Ürün	Kod	Stand. Paket	Ağırlık Kg	Hacim m ³
• Ø 110 Küresel Vana Bataryası	131119BD	1		
• Ø 110 Kelebek Vana Bataryası	131603BD	1		
• Ø 125 Kelebek Vana Bataryası	131604BD	1		
• Ø 140 Kelebek Vana Bataryası	131605BD	1		
• Ø 160 Kelebek Vana Bataryası	131606BD	1		
• Ø 200 Kelebek Vana Bataryası	131607BD	1		
• Ø 225 Kelebek Vana Bataryası	131608BD	1		



Otomatik Hava Tahliye

Geniş kapaklı filtreler için 1" erkek dış bağlantılı PVC otomatik pürjör.



Ürün	Kod	Stand. Paket	Ağırlık Kg	Hacim m ³
• 1"	02701	1		
• 2"	02702	1		

Filtreler için Motorlu Vana-Otomatik Batarya Setleri

TEK FİLTRE ÇİFT: Ticari Kum Filtreleri için gerekli Motorlu PVC Küresel veya Kelebek vanalardan oluşan Batarya Setleri, Galvanizli Taşıyıcı Direk Takımı ile birlikte hazırlanır. (Bkz. Filtre - Vana Bataryaları Destek Sistemleri) Sistem Kum Filtrelerinin FİLTREASYON, TERS YIKAMA, DURULAMA, FİLTRESİZ ÇEVREM ve BOŞALTMA işlevlerinin tamamını yerine getirecek BEŞLİ VANA GRUBU ile tasarlanmıştır. Mikroprosesörlü Kumanda Ünitesi ile birlikte kullanılır. Vanalara elektrik kesintisi durumunda elle kumanda edilebilir.



Ürün	Kod	Stand. Paket	Ağırlık Kg	Hacim m ³
• Ø 90 Kelebek Vana Bataryası	131602BM	1		
• Ø 110 Kelebek Vana Bataryası	131603BM	1		
• Ø 125 Kelebek Vana Bataryası	131604BM	1		
• Ø 140 Kelebek Vana Bataryası	131605BM	1		
• Ø 160 Kelebek Vana Bataryası	131606BM	1		
• Ø 200 Kelebek Vana Bataryası	131607BM	1		
• Ø 225 Kelebek Vana Bataryası	131608BM	1		

MİKROPROSESÖRLÜ OTOMATİK VANA BATARYASI KUMANDA ÜNİTESİ: Yukarıda adı geçen Beşli Motorlu Vana Bataryasının basınç ve/veya zaman kontrollü çalışmasını sağlamak üzere tasarlanmıştır. Aşırı basınç halinde pompayı devre dışı bırakır. Vana pozisyon değişikliklerinde pompayı durdurup-kaldırır. İstek üzerine Wifi bağlantı eklenebilir. Filtrenin son yirmi ters yıkama kaydını hafızasında tutar. (Tarih-basınç-zaman). Toplam filtre çalışma süresini de kaydeder.



Ürün	Kod	Stand. Paket	Ağırlık Kg	Hacim m ³
• Kumanda Ünitesi	0221350P	1		
• Elektronik Basınç Sensörü	0221350PS	1		
• Wifi ilavesi	0221350WF	1		



Paslanmaz çelik panel fiyata dahil değildir.



Filtre - Vana Bataryalar› Destek Sistemleri



GEMAŞ TAŞIYICI DİREK TAKIMI

Galvaniz kaplı 40x40x2,5 mm çelik - kutu profilden imal edilmiş, üzerinde 2 adet paslanmaz çelik kayar boru kelepçesi ve 2 takım kayar galvaniz sabitleme parçası ile komple; 4 adet civata ile zemine sabitlenmek üzere çelik papuçlu.

Ürün	Kod	Stand. Paket	Ağırlık Kg	Hacim m ³
• 2 x Ø 90 Kelepçe - h=1,5 m	139111	1		
• 2 x Ø 110 Kelepçe - h=1,5 m	139112	1		
• 2 x Ø 125 Kelepçe - h=1,5 m	139113	1		
• 2 x Ø 140 Kelepçe - h=1,5 m	139114	1		
• 2 x Ø 160 Kelepçe - h=1,5 m	139115	1		
• 2 x Ø 200 Kelepçe - h=1,5 m	139116	1		
• 2 x Ø 225 Kelepçe - h=1,5 m	139117	1		
• 2 x Ø 140 Kelepçe - h=2,0 m	139121	1		
• 2 x Ø 160 Kelepçe - h=2,0 m	139122	1		
• 2 x Ø 200 Kelepçe - h=2,0 m	139123	1		
• 2 x Ø 225 Kelepçe - h=2,0 m	139124	1		



GEMAŞ YATAY BORU TAŞIYICI

Galvaniz kaplı 40x40x2,5 mm çelik - kutu profilden imal edilmiş, üzerinde 1 adet paslanmaz çelik kayar boru kelepçesi ve 2 takım kayar galvaniz sabitleme parçası ile komple; 4 adet civata ile duvara sabitlenmek üzere çelik papuçlu.

Ürün	Kod	Stand. Paket	Ağırlık Kg	Hacim m ³
• 1 x Ø 90 Kelepçe - h=0,40 m	139211	1		
• 1 x Ø 110 Kelepçe - h=0,40 m	139212	1		
• 1 x Ø 125 Kelepçe - h=0,40 m	139213	1		
• 1 x Ø 140 Kelepçe - h=0,40 m	139214	1		
• 1 x Ø 160 Kelepçe - h=0,40 m	139215	1		
• 1 x Ø 200 Kelepçe - h=0,40 m	139216	1		
• 1 x Ø 225 Kelepçe - h=0,40 m	139217	1		



Detay 1



Detay 2

Filtre - Vana Bataryalar› Destek Sistemleri

GEMAŞ TAŞIYICI DİREK - ÇIPLAK

Galvaniz kaplı 40x40x2,5 mm çelik - kutu profilden imal edilmiş, 4 adet cıvata ile zemine/duvara sabitlenmek üzere çelik papuçlu. Diğer ucu plastik tapalı.

Ürün	Kod	Stand. Paket	Ağırlık Kg	Hacim m ³
• h= 2,0 m, Taşıyıcı Direk	1391112	1		
• h= 1,5 m, Taşıyıcı Direk	1391111	1		
• h= 0,4 m, Yatay Taşıyıcı	1391110	1		



GEMAŞ TAŞIYICI DİREK ‹ÇİKN KAYAR BORU KELEPÇES› AISI 304 kalite paslanmaz çelik.

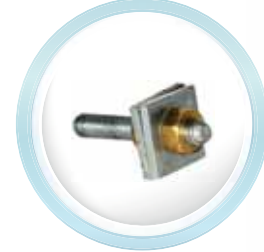
Ürün	Kod	Stand. Paket	Ağırlık Kg	Hacim m ³
• Ø 90	13911111	1		
• Ø 110	13911112	1		
• Ø 125	13911113	1		
• Ø 140	13911114	1		
• Ø 160	13911115	1		
• Ø 200	13911116	1		
• Ø 225	13911117	1		



GEMAŞ KAYAR KELEPÇE SABİTLEME PARÇASI

Galvaniz kaplı, M8 cıvata ve somunu ile komple. Her kelepçe için 2 adet sabitleme parçası gerekir.

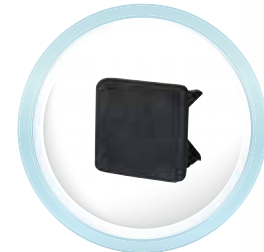
Ürün	Kod	Stand. Paket	Ağırlık Kg	Hacim m ³
	1391114	1		



GEMAŞ TAŞIYICI DİREK TAPASI

Plastikten mamul, siyah renkli kör tapa - 400x400 mm.

Ürün	Kod	Stand. Paket	Ağırlık Kg	Hacim m ³
	1391113	1		



Kabinli Filtrasyon Üniteleri

GEMAŞ "DECKON" ÜSTTEN TAKMA FİLTREASYON ÜNİTESİ

Havuz İçi Takma Ünite: UV katkılı ABS plastikten mamül gövdesi, 23W/12V LED'li sualtı lambası, skimmeri, vakum ağızı, 2 yan + 1 dip yönlü besleme nozulu. Makine dairesi ayrı olarak monte edildiğinde kullanılacak plastikten mamul tesisat gizleme kapakları ile kompledir.

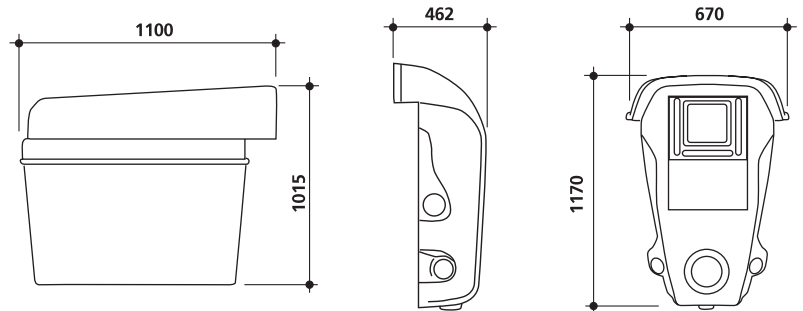
Komple Makine Dairesi: Plastik kapak ve çerçevesi - polyester tabanlı makine dairesi; pompa, kartuş veya kum filtresi, elektrik kontrol panosu, pnömomatik aç-kapa şalteri ve trafosu ile kompledir. İstendiği takdirde havuz içi ünite ve makine dairesi ayrı ayrı da monte edilebilir. Bu tarz montaj için gerekli gizleme parçaları sistem paketine dahil edilmiştir.



Ürün	Kod	Stand. Paket	Ağırlık Kg	Hacim m ³
Havuz İçi Takma Ünitesi	02511	1	19,100	0,420
Kum Filtreli Komple Makine Dairesi				
• Ø 400 mm Kum Filtresi + 0,5 HP Pompa ile - 6 m ³ /h	02512	1	65,850	0,870
• Ø 500 mm Kum Filtresi + 0,75 HP Pompa ile - 10 m ³ /h	02513	1	67,650	0,870
Kartuşlu Filtreli Komple Makine Dairesi				
• P510 Kartuş Filtresi + 0,5 HP Pompa ile - 6 m ³ /h	02514	1		
• P512 Kartuş Filtresi + 0,75 HP Pompa ile - 10 m ³ /h	02515	1		
• P513 Kartuş Filtresi + 1 HP Pompa ile - 15 m ³ /h	02516	1		
Seçenekler				
• ECOSlimLED Lamba	051130EO	1		
• Klor Besleyici	069CLT167B	1		

NOT: Ø 615 mm veya daha büyük kapasiteli kum filtresi istendiği takdirde GEMAŞ KABİNLİ FİLTREASYON ÜNİTESİ kullanılabilir.

NOT: Filtre kumu fiyatlarımıza dahil değildir.



Kabinli Filtrasyon Üniteleri

GEMAŞ "DECKON-JET" KARŞI AKINTILI - ÜSTTEN TAKMA FİLTREASYON ÜNİTESİ

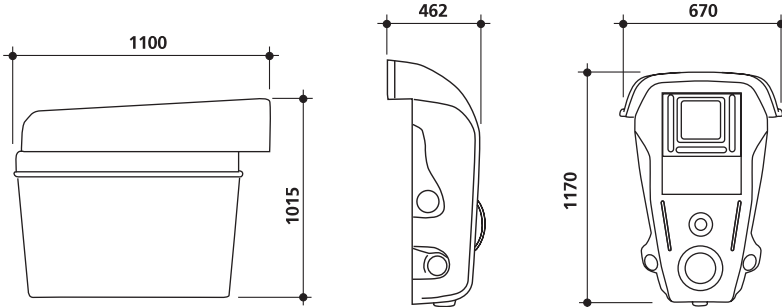
Havuz içi Takma Ünite: UV katkılı ABS plastikten mamül gövdesi, 23W/12V LED'li sualtı lambası, skimmeri, vakum ağızı, 2 yan + 1 dip yönlü besleme nozulu, jet nozulu, hava regülatörü, karşı akıntı aç-kapa pnömatik butonu, tutunma kolları. Makine dairesi ayrı olarak monte edildiğinde kullanılacak plastikten mamul tesisat gizleme kapakları ile komple dir.

Komple Makine Dairesi: Plastik kapak ve çerçeveli - polyester tabanlı makine dairesi; sirkülasyon pompası, 2 HP jet pompası, kartuş veya kum filtresi, elektrik kontrol panoları, pnömatik aç-kapa şalteri ve trafosu ile komple dir. İstendiği takdirde havuz içi ünite ve makine dairesi ayrı ayrı da monte edilebilir. Bu tarz montaj için gerekli gizleme parçaları sistem paketine dahil edilmiştir.



Ürün	Kod	Stand. Paket	Ağırlık Kg	Hacim m ³
Havuz içi Takma Ünitesi	02511J	1	20,000	0,420
Kum Filtreli Komple Makine Dairesi				
• Ø 400 mm Kum Filtresi + 0,5 HP + 2 HP Jet Pompası ile - 6 m ³ /h	02512J	1	85,850	0,870
• Ø 500 mm Kum Filtresi + 0,75 HP + 2 HP Jet Pompası ile - 10 m ³ /h	02513J	1	89,650	0,870
NOT: Ø 615 mm veya daha büyük kapasiteli kum filtresi istendiği takdirde GEMAŞ KABİNLİ FİLTREASYON ÜNİTESİ kullanılabilir.				
Kartuş Filtreli Komple Makine Dairesi				
• P510 Kartuş Filtresi + 0,5 HP + 2 HP Jet Pompası ile - 6 m ³ /h	02514J	1		
• P512 Kartuş Filtresi + 0,75 HP + 2 HP Jet Pompası ile - 10 m ³ /h	02515J	1		
• P513 Kartuş Filtresi + 1" HP + 2" HP Jet Pompası ile - 15 m ³ /h	02516J	1		
Seçenekler				
• ECOSlimLED Lamba	051130EO	1		
• Klor Besleyici	069CLT167B	1		

NOT: Filtre kumu fiyatlarımıza dahil değildir.



Filtrasyon Kabinleri



Kabin II



GEMAŞ FİLTASYON KABİNLERİ

KABİN II: Cam elyaf takviyeli polyesterden mamul alt gövdesi, ABS plastikten mamul çerçeve ve üst kapağı ile kompledir. Max. Ø 500 mm Premium Üstten Vanalı Kum Filtresi montajına uygundur. Polyester alt gövde toprağa gömülür.

KABİN III: LDPE'den Rotasyonda üretilmiş kabin. Ø 830'a kadar filtre monte edilebilir. Geniş iç hacimlidir. Cidarları son derece mukavim olup, çökmeye karşı duvar gerektirmez. Kapak amortisörlü olup, asma kilit takılabilir.

Ürün	Kod	Stand. Paket	Ağırlık Kg	Hacim m ³
• Kabin II	02510	1		
• Kabin III	0251702	1		



Kabin III



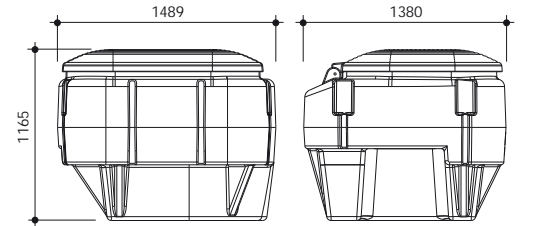
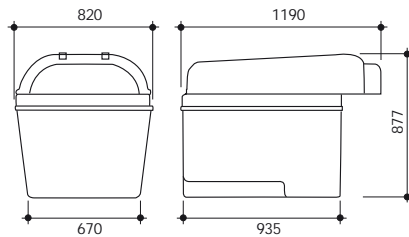
GEMAŞ KABİNLİ FİLTASYON ÜNİTESİ

Gemaş Filtrasyon Kabini III içerisine monte edilmiş Kum Filtresi, Mini Streamer sirkülasyon pompası, PVC Pompa Emme ve Basma tesisatı, PVC Küresel Vanalar ile kompledir.

Opsiyonlar: Klorinatör, HOZ-01/02 Ozon Jeneratörü, On-Line Tuz Klor Jeneratörü, Lamba ve Pompa için Uzaktan Kumanda.



Ürün	Kod	Stand. Paket	Ağırlık Kg	Hacim m ³
• Ø 615 mm Kum Filtresi (021713)+ 0,75 HP Pompa - 15 m ³ /h.	02517	1	124,000	1,950
• Ø 710 mm Kum Filtresi (021814)+ 1,5" HP Pompa - 20 m ³ /h.	02518	1	140,000	1,950



GEMAŞ Çok Yollu Vanalar - Manuel

GEMAŞ VALVEX 03 - YANDAN. Yandan Çok Yollu Vana, 1,5".

Ürün	Kod	Stand. Paket	Ağırlık Kg	Hacim m ³
• 1,5" Dişli boru bağlantı	02400T	1	1,600	
• Ø 50 mm Yapıştırma boru bağlantı	02400	1	1,600	0,008



02400

GEMAŞ VALVEX 03 - ÜSTTEN. Üstten Dişli Kapak Bağlantılı Çok Yollu Vana, 1,5".

Ürün	Kod	Stand. Paket	Ağırlık Kg	Hacim m ³
• 1,5" Dişli boru bağlantı	02403T	1	1,900	0,015
• Ø 50 mm Yapıştırma boru bağlantı	02403	1	1,900	
• 2" Dişli boru bağlantı (civatalı filtre kapağına uyumlu)	02213029T	1	3,500	
• Ø 63 mm Yapıştırma boru bağlantı	02213029	1	3,500	



02403



02213029T

GEMAŞ VALVEX 03 - ÜSTTEN KELEPÇE. Üstten Kelepçe Bağlantılı Çok Yollu Vana, 1,5". Kelepçe seti dahil değildir.

Ürün	Kod	Stand. Paket	Ağırlık Kg	Hacim m ³
• 1,5" Dişli boru bağlantı	02404T	1	1,900	0,015
• Ø 50 mm Yapıştırma boru bağlantı	02404	1	1,900	
• Kelepçe Seti - (Eski)	024041	1		
• Kelepçe Seti - (Yeni) Menteşeli	024042	1		



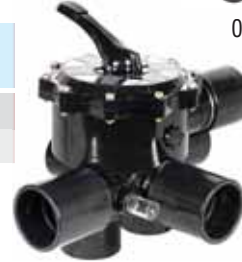
02404



02213027

GEMAŞ VALVEX 04 - YANDAN. Yandan Çok Yollu Vana, 2".

Ürün	Kod	Stand. Paket	Ağırlık Kg	Hacim m ³
• Çok Yollu Vana, 2" dişli bağlantı	02213027T	1	2,956	0,016
• Ø 63 mm Yapıştırma bağlantılı	02213027	1	3,000	



02213028

GEMAŞ VALVEX 05 - YANDAN. Yandan Çok Yollu Vana, 2,5". (2" Çok Yollu Vana çıkışlarına dıştan Ø 75 mm manşon adapte edilerek imal edilmiştir)

Ürün	Kod	Stand. Paket	Ağırlık Kg	Hacim m ³
Ø 75 mm Yapıştırma bağlantılı	02213028	1		0,016



022130001

YANDAN ÇOK YOLLU VANA,

Ürün	Kod	Stand. Paket	Ağırlık Kg	Hacim m ³
• İthal 2,5" Çok Yollu Vana Yandan Çıplak	022130001	1		
• GEMAŞ 3" Çok Yollu Vana Çıplak, Dişli	022130003T	1	8,000	0,050
• İthal Çok Yollu Vana Yandan 3" Çıplak	022130002	1	18,000	0,120
• İthal Çok Yollu Vana Yandan 4" Çıplak	022380-E20			



022130003T



022380-E20

Otomatik Çok Yollu Vanalar

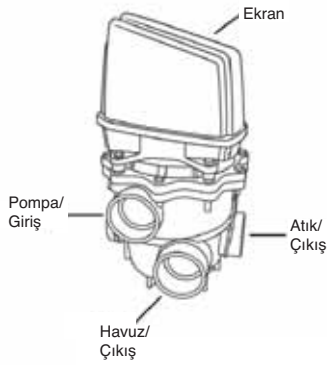
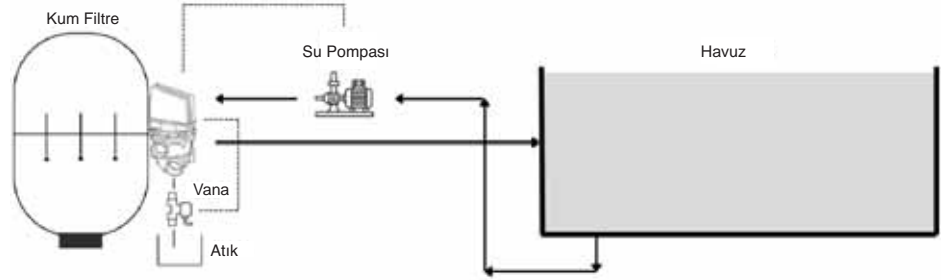
YENİ !



Otomatik Çok Yollu Vana (AMV), başta yüzme havuzu filtreleri, yumuşatıcılar, demineralizatörler ve filtrasyon üniteleri olmak üzere su arıtma sistemlerinde kullanılan bir kontrol vanası türüdür. Bu vana, suyun farklı işlemler (giriş, çıkış, drenaj, ters yıkama, durulama vb.) arasında yönlendirilmesini önceden programlanmış elektronik veya mekanik kontrol sistemleri aracılığıyla otomatikleştirir ve basitleştirir.

- Kolay montaj
- Düşük ağırlık ve hacim kompakt tasarım
- Su geçirmez - IP40
- CE standartları ve talimatlarına uygun
- 230/115V AC tesisat
- Ø1,5" ve Ø2" çok yollu vana gövdelerine uyumlu
- Basınç ve zaman ayarlı programlama
- Ayarlanabilir ters yıkama ve durulama süreleri
(Ters yıkama: 0,5~4 dak. / Durulama: 20~40 saniye)
- Otomatik pompa kontrolü
- Tuş takımındaki boşaltma düğmesi ile havuz istenildiğinde anda boşaltılabilir
- Opsiyonel Wifi Kontrolü ile GEMAS SMART uygulama programı ile uzaktan kumanda edilebilir.
- Hızlı servis destek hizmeti ve sıkıntısız yedek parça temini

Ürün	Kod	Stand. Paket	Ağırlık Kg	Hacim m ³
• GEMAS Otomatik Ç.Y.V 1,5" Dişli boru bağlantılı	0221311	1	4,000	0,033
• GEMAS Otomatik Ç.Y.V 2" Dişli boru bağlantılı	0221312	1	5,000	0,033
• GEMAS Otomatik Ç.Y.V 2,5" Dişli boru bağlantılı	0221313	1		



- **Tam Otomatik Çalışma**
Vana işlevlerinin tamamını manuel müdahale gerektirmeksizin otomatik olarak kontrol eder ve böylece güvenilir ve tutarlı sistem performansı sağlar.
- **Çok İşlevli Kontrol**
Filtrasyon, ters yıkama, durulama, rejenerasyon ve drenaj gibi birden fazla işlemi tek bir kompakt ünite içerisinde destekler.
- **Programlanabilir Ayarlar**
Zaman, debi veya sistem ihtiyacına göre yapılandırılabilir; böylece esnek ve optimize edilmiş bir çalışma sağlar.
- **Kompakt ve Yer Tasarrufu Sağlayan Tasarım**
İnsan hatasını ve manuel müdahaleyi en aza indirerek işletme maliyetlerini düşürür ve sistem güvenilirliğini artırır.
- **Azaltılmış Bakım ve İş Gücü**
Birden fazla akış işlevini tek bir vana içinde birleştirerek ayrı bileşen ihtiyacını azaltır.
- **Dayanıklı Yapı**
Zorlu su arıtma ortamlarında sürekli kullanım için uygun, korozyona dayanıklı malzemelerden üretilmiştir.

Filtre Dolum Malzemeleri - Kuvars Kum

Kuvars Kum - Kırma

Ürün	Kod	Stand. Paket	Ağırlık Kg	Hacim m ³
• (0,5 - 1,0 mm) İnce	02312	1	25,000	0,040
• (1,0 - 3,0 mm) Orta	02313	1	25,000	0,040
• (3,0 - 5,0 mm) Kalın	02314	1	25,000	0,040



Antrasit

Ürün	Kod	Stand. Paket	Ağırlık Kg	Hacim m ³
Litre birim fiyatı	02321	1	30,000	0,040



Zeolit

Ürün	Kod	Stand. Paket	Ağırlık Kg	Hacim m ³
Kilogram birim fiyatı	02331	1	25,000	0,050

NOT: Zeolit kuvars kumu yerine veya kuvars kumu ile birlikte kullanılır. Demir ihtiva eden suların demirinin giderilmesinde ve/veya sert havuz sularının yumuşatılmasında faydalıdır. İlk işletmeye alma esnasında yaklaşık yarım saat ters yıkama ve durulama işlemi ile temizlenmelidir.

Filtre Kum Boşaltma Aparatı

SANDVAC. Filtre kum boşaltma aparatı. Islak - kuru vakumla çalışır. Monofaze. Paslanmaz çelik tank. Hortumu ile komple. 220 V / 50 Hz - Monofaze.

Ürün	Kod	Stand. Paket	Ağırlık Kg	Hacim m ³
	02601	1		



GEMAS Cam Filtrasyon Medyası



GEMAS CAM FİLTASYON MEDYASI. Kuvars kumuna kıyasla ters yıkama suyunda tasarruf sağladığı gibi etkin filtrasyon kabiliyeti ile enerji ve kimyasal tasarrufu da sağlar.

Özellikleri:

- Şekilsel ve yüzeysel özellikleri dolayısıyla kuvars kumuna kıyasla bulanıklık giderme kabiliyeti %30 daha yüksektir.
- Aynı tane büyüklüğündeki kuvars kumuna kıyasla daha küçük partikülleri süzebilir.
- Gözeneksiz yapısı dolayısıyla kum yataklarında oluşan kanallaşmaya fırsat vermez.
- Ters yıkama işlem süresi önemli ölçüde azalır.

GCFM Daha Temiz Tutar:

Kuvars kumuna kıyasla biyolojik tıkanmadan daha az etkilenir. Yüzeylerinin çatlak içermemesi nedeniyle bakterilerin yuvalanmasına fırsat vermez. Böylelikle ters yıkama gereksinimi paralelinde kimyasal gereksinimi de azalır.

GCFM'de Daha Az Miktar:

Kuvars kumuna kıyasla, yoğunluğu daha az olduğundan filtrasyon camı ağırlıkça %15 daha az malzeme gerektirir.

GCFM'de Daha Uzun Kullanım Ömrü:

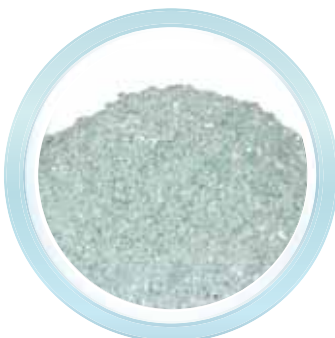
Kuvars kumuna kıyasla, çok daha uzun ömürlü olduğundan değişim gerektirmez. Filtrenin değiştiği durumlarda bile aynı malzeme yıkayıp tekrar kullanılabilir.



0,6 mm - 1,00 mm Tane İriliği



1,00 mm - 3,00 mm Tane İriliği



3,00 mm - 5,00 mm Tane İriliği

Ürün	Kod	Stand. Paket	Ağırlık Kg	Hacim m ³
• 0,6 mm - 1,00 mm Tane İriliği	023411	1		
• 1 mm - 3,00 mm Tane İriliği	023412	1		
• 3 mm - 5,00 mm Tane İriliği	023413	1		

GCFM VE KUMUN KARŞILAŞTIRMALI YOĞUNLUK KIYASLAMASI:

FİLTRE ÇAPI (mm)	TOPLAM SEVİYE 1&3 GEREKLİ KUM (kg)	TOPLAM SEVİYE 1&3 GEREKLİ GCFM KUMU (kg)
600	150	130
750	250	215
900	450	385
1000	700	595
1200	1300	1100
1400	1950	1660
1600	2750	2340
1800	3650	3105
2000	4750	4040
2200	5700	4845
2400	6600	5610
2500	7000	5950

GCFM kumdan daha hafiftir. Filtre yatağı içerisindeki aynı kum seviyesine %15 daha az GCFM kumu kullanarak ulaşabiliriz.

Polimer Filtrasyon Medyası - PFM

Polimer Filtrasyon Medyası - PFM: Geleneksel kum filtrelerinde, kum yerine kullanılacak polimerden mamul, sentetik filtrasyon malzemesidir. Son derece hafif olması uygulamada büyük kolaylık sağlar. İşletmede kumdan hiç bir farkı yoktur. Ters yıkama işlemleri alışlageldiği biçimde yapılır. Ancak kirlenen filtrede basınç artışı son derece düşük olduğundan ters yıkama işlemleri zaman bazlı yapılır (En uzun ters yıkama periyodu=haftada bir). Basınç kaybının düşük olması mevcut debinin daha küçük güçte pompa ile yapılmasını olanaklı kılar. 1 torba PFM 500 gramdır ve 25 kg kum yerine geçer. Kartuş filtreler içinde de kullanılabilir. 1 mikron partikülleri süzer. Topaklayıcı ihtiyacını ortadan kaldırır.

Ürün	Kod	Stand. Paket	Ağırlık Kg	Hacim m ³
• PFM Torba	02351	1	25	



PROJE FİTİLEKİ



03 Kenar Ekipmanları 79

04 Havuz İçi Ekipmanları 102



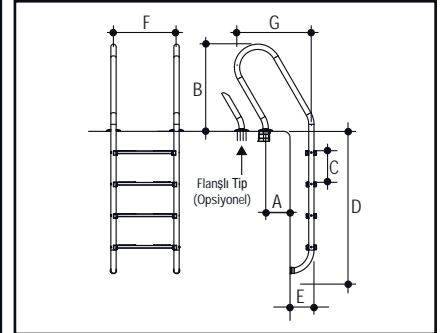
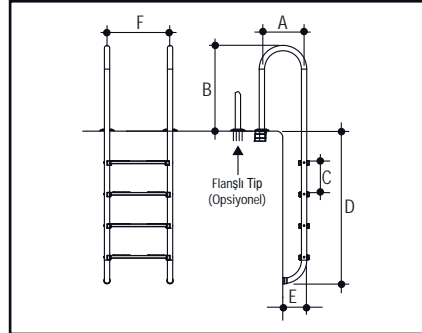
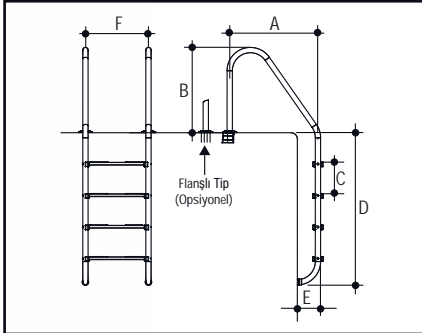
Havuz Merdivenleri



STANDART

"U" MODEL

KOMBİNE



Basamak Sayısı	A	B	C	D	E	F
2	700	690	250	700	190	500
3	700	690	250	950	190	500
4	700	690	250	1200	190	500
5	700	690	250	1450	190	500

Basamak Sayısı	A	B	C	D	E	F
2	330	670	250	700	190	500
3	330	670	250	950	190	500
4	330	670	250	1200	190	500
5	330	670	250	1450	190	500

Basamak Sayısı	A	B	C	D	E	F	G
2	210	690	250	630	190	500	640
3	210	690	250	880	190	500	640
4	210	690	250	1130	190	500	640
5	210	690	250	1380	190	500	640

Genişlik 500 mm.
Kollar Ø 42 mm AISI 304 paslanmaz çelik borudan, paslanmaz çelik basamaklar, plastik ankrajlar ve rozetleri ile komple.

"STANDART 304" MODEL PASLANMAZ ÇELİK BASAMAKLI

Ürün	Kod	Stand. Paket	Ağırlık Kg	Hacim m ³
• 2 Basamaklı Paslanmaz Çelik	0311111	1	10,200	0,122
• 3 Basamaklı Paslanmaz Çelik	0311112	1	11,900	0,122
• 4 Basamaklı Paslanmaz Çelik	0311113	1	13,300	0,122
• 5 Basamaklı Paslanmaz Çelik	0311114	1	14,800	0,139

"U 304" MODEL PASLANMAZ ÇELİK BASAMAKLI

Ürün	Kod	Stand. Paket	Ağırlık Kg	Hacim m ³
• 2 Basamaklı Paslanmaz Çelik	0311211	1	8,800	0,071
• 3 Basamaklı Paslanmaz Çelik	0311212	1	10,200	0,071
• 4 Basamaklı Paslanmaz Çelik	0311213	1	11,800	0,071
• 5 Basamaklı Paslanmaz Çelik	0311214	1	13,100	0,079

"KOMBİNE 304" MODEL PASLANMAZ ÇELİK BASAMAKLI

Ürün	Kod	Stand. Paket	Ağırlık Kg	Hacim m ³
• 2 Basamaklı Paslanmaz Çelik	0311311	1	9,700	0,118
• 3 Basamaklı Paslanmaz Çelik	0311312	1	11,200	0,118
• 4 Basamaklı Paslanmaz Çelik	0311313	1	12,800	0,118
• 5 Basamaklı Paslanmaz Çelik	0311314	1	14,300	0,118



Çinko Anodik Koruma

Not: Merdiven topraklamaya uygun ankrajla birlikte ve gerçek toprak hattına bağlanmak şartıyla işlevseldir. Çinko anodik korumalı merdivenler için lütfen ürün kodunun sonuna "Z" ekleyiniz.

Firmamız, müşteriye ihbarda bulunmaksızın liste muhteviyatı tüm ürünlerinde değişiklik yapma hakkını mahfuz tutar.

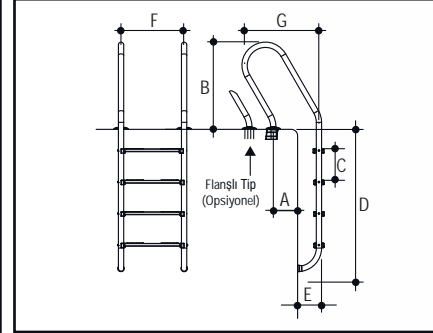
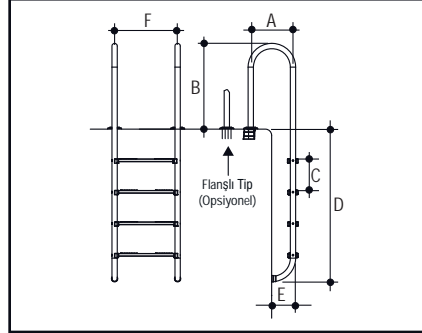
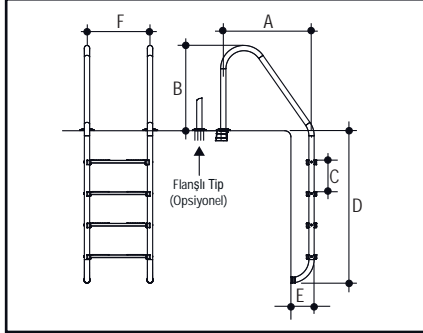
Havuz Merdivenleri



STANDART

"U" MODEL

KOMBİNE



Basamak Sayısı	A	B	C	D	E	F
2	700	690	250	700	190	500
3	700	690	250	950	190	500
4	700	690	250	1200	190	500
5	700	690	250	1450	190	500

Basamak Sayısı	A	B	C	D	E	F
2	330	670	250	700	190	500
3	330	670	250	950	190	500
4	330	670	250	1200	190	500
5	330	670	250	1450	190	500

Basamak Sayısı	A	B	C	D	E	F	G
2	210	690	250	630	190	500	640
3	210	690	250	880	190	500	640
4	210	690	250	1130	190	500	640
5	210	690	250	1380	190	500	640

"STANDART 316" MODEL PASLANMAZ ÇELİK BASAMAKLI

Genişlik 500 mm.
Kollar Ø 42 mm AISI 316 paslanmaz çelik borudan, paslanmaz çelik basamaklar, plastik ankrajlar ve rozetleri ile komple.

Ürün	Kod	Stand. Paket	Ağırlık Kg	Hacim m ³
• 2 Basamaklı Paslanmaz Çelik	0312111	1	10,600	0,122
• 3 Basamaklı Paslanmaz Çelik	0312112	1	12,300	0,122
• 4 Basamaklı Paslanmaz Çelik	0312113	1	13,700	0,122
• 5 Basamaklı Paslanmaz Çelik	0312114	1	15,200	0,139

U 316 MODEL PASLANMAZ ÇELİK BASAMAKLI

Ürün	Kod	Stand. Paket	Ağırlık Kg	Hacim m ³
• 2 Basamaklı Paslanmaz Çelik	0312221	1	9,200	0,071
• 3 Basamaklı Paslanmaz Çelik	0312222	1	10,600	0,071
• 4 Basamaklı Paslanmaz Çelik	0312223	1	12,200	0,071
• 5 Basamaklı Paslanmaz Çelik	0312224	1	13,500	0,079

"KOMBİNE 316" MODEL PASLANMAZ ÇELİK BASAMAKLI

Ürün	Kod	Stand. Paket	Ağırlık Kg	Hacim m ³
• 2 Basamaklı Paslanmaz Çelik	0312311	1	10,100	0,118
• 3 Basamaklı Paslanmaz Çelik	0312312	1	11,600	0,118
• 4 Basamaklı Paslanmaz Çelik	0312313	1	13,200	0,118
• 5 Basamaklı Paslanmaz Çelik	0312314	1	14,700	0,118



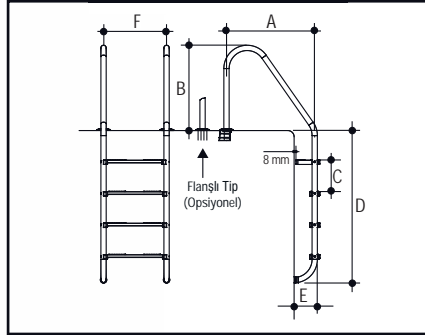
Çinko Anodik Koruma

Not: Merdiven topraklamaya uygun ankrajla birlikte işlevseldir.
Çinko anodik korumalı merdivenler için lütfen ürün kodunun sonuna "Z" ekleyiniz.

Havuz Merdivenleri - Umumi Havuzlar



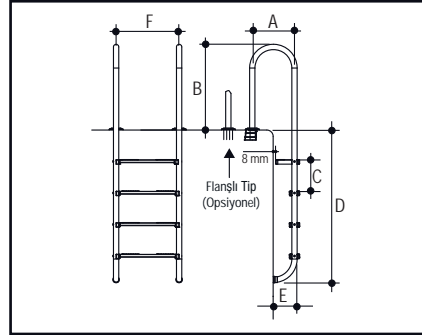
STANDART



Basamak Sayısı	A	B	C	D	E	F
2	700	690	250	700	190	500
3	700	690	250	950	190	500
4	700	690	250	1200	190	500
5	700	690	250	1450	190	500



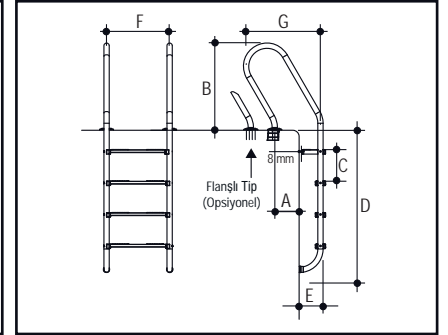
"U" MODEL



Basamak Sayısı	A	B	C	D	E	F
2	330	670	250	700	190	500
3	330	670	250	950	190	500
4	330	670	250	1200	190	500
5	330	670	250	1450	190	500



KOMBİNE



Basamak Sayısı	A	B	C	D	E	F	G
2	210	690	250	630	190	500	640
3	210	690	250	880	190	500	640
4	210	690	250	1130	190	500	640
5	210	690	250	1380	190	500	640

Genişlik 500 mm.
Kollar Ø 42 mm AISI 304 paslanmaz çelik borudan, paslanmaz çelik basamaklar, plastik ankrajlar ve rozetleri ile komple. İlk basamak TS EN 13451-2/AC havuz standardına uygun olarak çift elemanlıdır.

"UMUMİ HAVUZLAR ÇİÇN - STANDART 304" MODEL PASLANMAZ ÇELİK BASAMAKLI

Ürün	Kod	Stand. Paket	Ağırlık Kg	Hacim m ³
• 2 Basamaklı Paslanmaz Çelik	0311111EU	1	11,400	0,122
• 3 Basamaklı Paslanmaz Çelik	0311112EU	1	13,100	0,122
• 4 Basamaklı Paslanmaz Çelik	0311113EU	1	14,500	0,122
• 5 Basamaklı Paslanmaz Çelik	0311114EU	1	16,000	0,139

"UMUMİ HAVUZLAR ÇİÇN - U 304" MODEL PASLANMAZ ÇELİK BASAMAKLI

Ürün	Kod	Stand. Paket	Ağırlık Kg	Hacim m ³
• 2 Basamaklı Paslanmaz Çelik	0311211EU	1	10,000	0,071
• 3 Basamaklı Paslanmaz Çelik	0311212EU	1	11,400	0,071
• 4 Basamaklı Paslanmaz Çelik	0311213EU	1	13,000	0,071
• 5 Basamaklı Paslanmaz Çelik	0311214EU	1	14,300	0,079

"UMUMİ HAVUZLAR ÇİÇN - KOMBİNE 304" MODEL PASLANMAZ ÇELİK BASAMAKLI

Ürün	Kod	Stand. Paket	Ağırlık Kg	Hacim m ³
• 2 Basamaklı Paslanmaz Çelik	0311311EU	1	10,900	0,118
• 3 Basamaklı Paslanmaz Çelik	0311312EU	1	12,400	0,118
• 4 Basamaklı Paslanmaz Çelik	0311313EU	1	14,000	0,118
• 5 Basamaklı Paslanmaz Çelik	0311314EU	1	15,500	0,118



Çinko Anodik Koruma

Not: Merdiven topraklamaya uygun ankrajla birlikte işlevseldir. Çinko anodik korumalı merdivenler için lütfen ürün kodunun sonuna "Z" ekleyiniz.

Firmamız, müşteriye ihbarda bulunmaksızın liste muhteviyatı tüm ürünlerinde değişiklik yapma hakkını mahfuz tutar.

Havuz Merdivenleri - Umumi Havuzlar



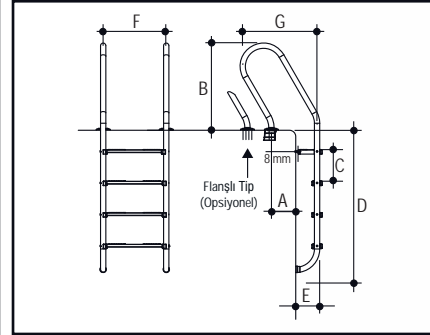
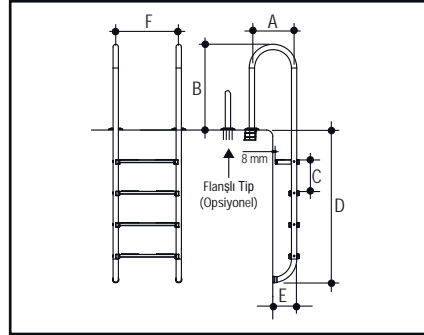
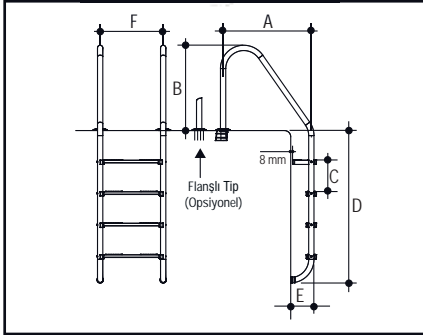
STANDART



"U" MODEL



KOMBİNE



Basamak Sayısı	A	B	C	D	E	F
2	700	690	250	700	190	500
3	700	690	250	950	190	500
4	700	690	250	1200	190	500
5	700	690	250	1450	190	500

Basamak Sayısı	A	B	C	D	E	F
2	330	670	250	700	190	500
3	330	670	250	950	190	500
4	330	670	250	1200	190	500
5	330	670	250	1450	190	500

Basamak Sayısı	A	B	C	D	E	F	G
2	210	690	250	630	190	500	640
3	210	690	250	880	190	500	640
4	210	690	250	1130	190	500	640
5	210	690	250	1380	190	500	640

Genişlik 500 mm.
Kollar Ø 42 mm AISI 316 paslanmaz çelik borudan, paslanmaz çelik basamaklar, plastik ankrajlar ve rozetleri ile komple. İlk basamak TS EN 13451-2/AC havuz standardına uygun olarak çift elemanlıdır.

"UMUMİ HAVUZLAR İÇİN - STANDART 316" MODEL PASLANMAZ ÇELİK BASAMAKLI

Ürün	Kod	Stand. Paket	Ağırlık Kg	Hacim m ³
• 2 Basamaklı Paslanmaz Çelik	0312111EU	1	11,800	0,122
• 3 Basamaklı Paslanmaz Çelik	0312112EU	1	13,500	0,122
• 4 Basamaklı Paslanmaz Çelik	0312113EU	1	14,900	0,122
• 5 Basamaklı Paslanmaz Çelik	0312114EU	1	16,400	0,139

"UMUMİ HAVUZLAR İÇİN - U 316" MODEL PASLANMAZ ÇELİK BASAMAKLI

Ürün	Kod	Stand. Paket	Ağırlık Kg	Hacim m ³
• 2 Basamaklı Paslanmaz Çelik	0312211EU	1	10,400	0,071
• 3 Basamaklı Paslanmaz Çelik	0312212EU	1	11,800	0,071
• 4 Basamaklı Paslanmaz Çelik	0312213EU	1	13,400	0,071
• 5 Basamaklı Paslanmaz Çelik	0312214EU	1	14,700	0,079

"UMUMİ HAVUZLAR İÇİN - KOMBİNE 316" MODEL PASLANMAZ ÇELİK BASAMAKLI

Ürün	Kod	Stand. Paket	Ağırlık Kg	Hacim m ³
• 2 Basamaklı Paslanmaz Çelik	0312311EU	1	11,300	0,118
• 3 Basamaklı Paslanmaz Çelik	0312312EU	1	12,800	0,118
• 4 Basamaklı Paslanmaz Çelik	0312313EU	1	14,200	0,118
• 5 Basamaklı Paslanmaz Çelik	0312314EU	1	15,900	0,118



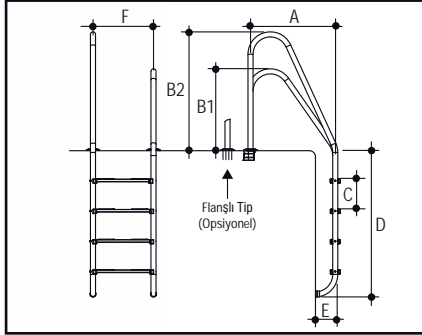
Çinko Anodik Koruma

Not: Merdiven topraklamaya uygun ankrajla birlikte işlevseldir. Çinko anodik korumalı merdivenler için lütfen ürün kodunun sonuna "Z" ekleyiniz.

Havuz Merdivenleri



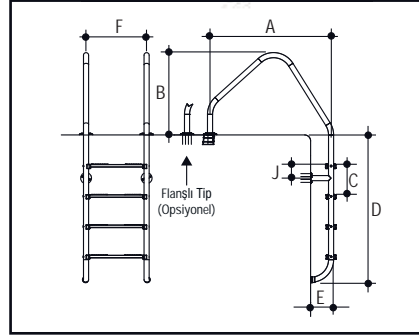
ASMETRİK



Basamak Sayısı	A	B1	B2	C	D	E	F
2	700	690	980	250	730	190	500
3	700	690	980	250	980	190	500
4	700	690	980	250	1230	190	500
5	700	690	980	250	1480	190	500



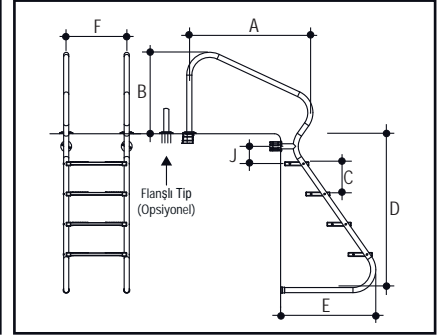
OVERFLOW



Basamak Sayısı	A	B	C	D	E	F	J
2	1020	650	250	750	190	500	100
3	1020	650	250	1000	190	500	100
4	1020	650	250	1250	190	500	100
5	1020	650	250	1500	190	500	100



ERGONOMİK



Basamak Sayısı	A	B	C	D	E	F	J
2	1020	670	250	770	440	500	150
3	1020	670	250	1020	615	500	150
4	1020	670	250	1270	790	500	150
5	1020	670	250	1520	965	500	150

Genişlik 500 mm.
Kollar Ø 42 mm AISI 304 paslanmaz çelik borudan, TS EN 13451-2/AC standardına uygun tasarlanmış özel paslanmaz çelik basamaklar, plastik ankrajlar ve rozetleri ile komple.

"ASMETRİK 304" MODEL PASLANMAZ ÇELİK BASAMAKLI

Ürün	Kod	Stand. Paket	Ağırlık Kg	Hacim m ³
• 2 Basamaklı Paslanmaz Çelik	0311811	1		0,247
• 3 Basamaklı Paslanmaz Çelik	0311812	1		0,247
• 4 Basamaklı Paslanmaz Çelik	0311813	1		0,247
• 5 Basamaklı Paslanmaz Çelik	0311814	1		0,271

"OVERFLOW 304" MODEL PASLANMAZ ÇELİK BASAMAKLI

Ürün	Kod	Stand. Paket	Ağırlık Kg	Hacim m ³
• 2 Basamaklı Paslanmaz Çelik	0311411	1	12,500	0,247
• 3 Basamaklı Paslanmaz Çelik	0311412	1	13,700	0,247
• 4 Basamaklı Paslanmaz Çelik	0311413	1	15,100	0,247
• 5 Basamaklı Paslanmaz Çelik	0311414	1	17,000	0,271

"ERGONOMİK 304" MODEL PASLANMAZ ÇELİK BASAMAKLI

Ürün	Kod	Stand. Paket	Ağırlık Kg	Hacim m ³
• 2 Basamaklı Paslanmaz Çelik	0311511	1		
• 3 Basamaklı Paslanmaz Çelik	0311512	1		
• 4 Basamaklı Paslanmaz Çelik	0311513	1		
• 5 Basamaklı Paslanmaz Çelik	0311514	1		



Çinko Anodik Koruma

Not: Merdiven topraklamaya uygun ankrajla birlikte işlevseldir. Çinko anodik korumalı merdivenler için lütfen ürün kodunun sonuna "Z" ekleyiniz.

Firmamız, müşteriye ihbarda bulunmaksızın liste muhteviyatı tüm ürünlerinde değişiklik yapma hakkını mahfuz tutar.

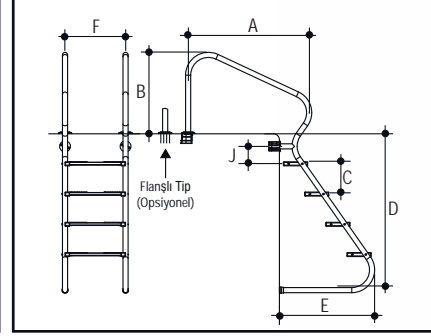
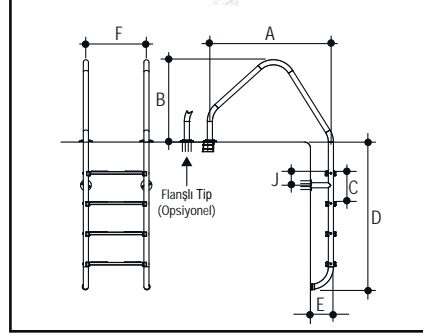
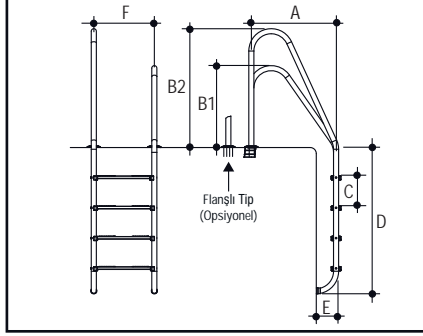
Havuz Merdivenleri



ASMETRİK

OVERFLOW

ERGONOMİK



Basamak Sayısı	A	B1	B2	C	D	E	F
2	700	690	980	250	730	190	500
3	700	690	980	250	980	190	500
4	700	690	980	250	1230	190	500
5	700	690	980	250	1480	190	500

Basamak Sayısı	A	B	C	D	E	F	J
2	1020	650	250	750	190	500	100
3	1020	650	250	1000	190	500	100
4	1020	650	250	1250	190	500	100
5	1020	650	250	1500	190	500	100

Basamak Sayısı	A	B	C	D	E	F	J
2	1020	670	250	770	440	500	150
3	1020	670	250	1020	615	500	150
4	1020	670	250	1270	790	500	150
5	1020	670	250	1520	965	500	150

"ASMETRİK 316" MODEL PASLANMAZ ÇELİK BASAMAKLI

Genişlik 500 mm.
Kollar Ø 42 mm AISI 316 paslanmaz çelik borudan, TS EN 13451-2/AC standardına uygun tasarlanmış özel paslanmaz çelik basamaklar, plastik ankrajlar ve rozetleri ile komple.

Ürün	Kod	Stand. Paket	Ağırlık Kg	Hacim m ³
• 2 Basamaklı Paslanmaz Çelik	0312811	1		0,247
• 3 Basamaklı Paslanmaz Çelik	0312812	1		0,247
• 4 Basamaklı Paslanmaz Çelik	0312813	1		0,247
• 5 Basamaklı Paslanmaz Çelik	0312814	1		0,271

"OVERFLOW 316" MODEL PASLANMAZ ÇELİK BASAMAKLI

Ürün	Kod	Stand. Paket	Ağırlık Kg	Hacim m ³
• 2 Basamaklı Paslanmaz Çelik	0312411	1	12,500	0,247
• 3 Basamaklı Paslanmaz Çelik	0312412	1	13,700	0,247
• 4 Basamaklı Paslanmaz Çelik	0312413	1	15,100	0,247
• 5 Basamaklı Paslanmaz Çelik	0312414	1	17,000	0,271

"ERGONOMİK 316" MODEL PASLANMAZ ÇELİK BASAMAKLI

Ürün	Kod	Stand. Paket	Ağırlık Kg	Hacim m ³
• 2 Basamaklı Paslanmaz Çelik	0312511	1		
• 3 Basamaklı Paslanmaz Çelik	0312512	1		
• 4 Basamaklı Paslanmaz Çelik	0312513	1		
• 5 Basamaklı Paslanmaz Çelik	0312514	1		



Çinko Anodik Koruma

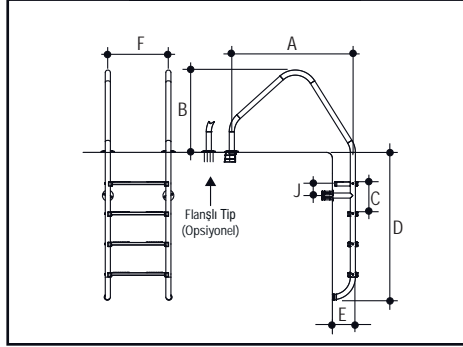
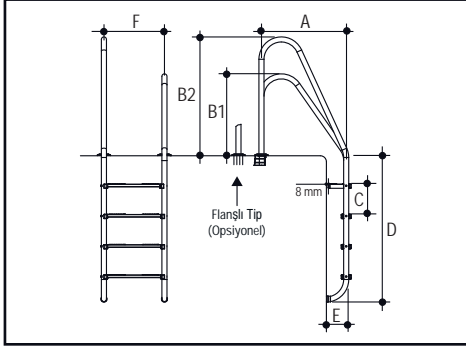
Not: Merdiven topraklamaya uygun ankrajla birlikte işlevseldir. Çinko anodik korumalı merdivenler için lütfen ürün kodunun sonuna "Z" ekleyiniz.

Havuz Merdivenleri - Umumi Havuzlar



ASMETRİK

OVERFLOW



Basamak Sayısı	A	B1	B2	C	D	E	F
2	700	670	965	250	720	180	500
3	700	670	965	250	980	180	500
4	700	670	965	250	1260	180	500
5	700	670	965	250	1470	180	500

Basamak Sayısı	A	B	C	D	E	F
2	1020	660	250	650	180	500
3	1020	660	250	900	180	500
4	1020	660	250	1240	180	500
5	1020	660	250	1425	180	500

Genişlik 500 mm.
Kollar Ø 42 mm AISI 304 paslanmaz çelik borudan, paslanmaz çelik basamaklar, plastik ankrajlar ve rozetleri ile komple. İlk basamak TS EN 13451-2/AC havuz standardına uygun olarak çift elemanlıdır.

"ASMETRİK 304" MODEL PASLANMAZ ÇELİK BASAMAKLI

Ürün	Kod	Stand. Paket	Ağırlık Kg	Hacim m ³
• 2 Basamaklı Paslanmaz Çelik	0311811EU	1		
• 3 Basamaklı Paslanmaz Çelik	0311812EU	1		
• 4 Basamaklı Paslanmaz Çelik	0311813EU	1		
• 5 Basamaklı Paslanmaz Çelik	0311814EU	1		

"OVERFLOW 304" MODEL PASLANMAZ ÇELİK BASAMAKLI

Ürün	Kod	Stand. Paket	Ağırlık Kg	Hacim m ³
• 2 Basamaklı Paslanmaz Çelik	0311411EU	1	13,700	0,247
• 3 Basamaklı Paslanmaz Çelik	0311412EU	1	14,900	0,247
• 4 Basamaklı Paslanmaz Çelik	0311413EU	1	17,300	0,247
• 5 Basamaklı Paslanmaz Çelik	0311414EU	1	19,200	0,271



Çinko Anodik Koruma

Not: Merdiven topraklamaya uygun ankrajla birlikte işlevseldir. Çinko anodik korumalı merdivenler için lütfen ürün kodunun sonuna "Z" ekleyiniz.

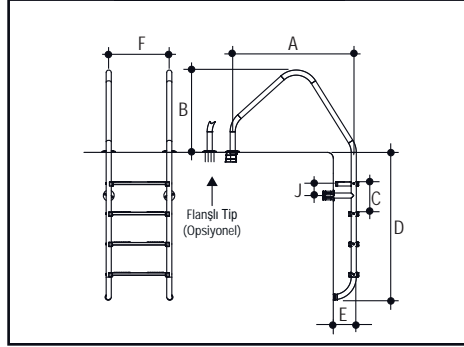
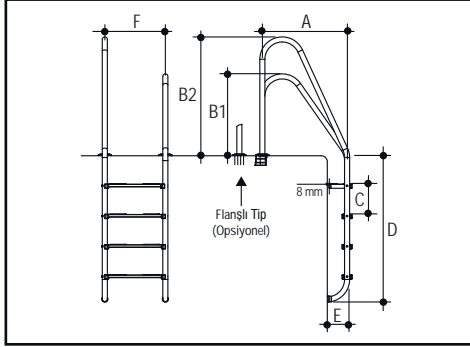
Firmamız, müşteriye ihbarda bulunmaksızın liste muhteviyatı tüm ürünlerinde değişiklik yapma hakkını mahfuz tutar.

Havuz Merdivenleri - Umumi Havuzlar



AS<METR>K

OVERFLOW



Basamak Sayısı	A	B	C	D	E	F
2	1020	660	250	650	180	500
3	1020	660	250	900	180	500
4	1020	660	250	1240	180	500
5	1020	660	250	1425	180	500

Basamak Sayısı	A	B1	B2	C	D	E	F
2	700	670	965	250	720	180	500
3	700	670	965	250	980	180	500
4	700	670	965	250	1260	180	500
5	700	670	965	250	1470	180	500

Genişlik 500 mm.
Kollar Ø 42 mm AISI 316 paslanmaz çelik borudan, paslanmaz çelik basamaklar, plastik ankrajlar ve rozetleri ile komple. İlk basamak TS EN 13451-2/AC havuz standardına uygun olarak çift elemanlıdır.

"AS<METR>K 316" MODEL PASLANMAZ ÇELİK BASAMAKLI

Ürün	Kod	Stand. Paket	Ağırlık Kg	Hacim m ³
• 2 Basamaklı Paslanmaz Çelik	0312811EU	1		
• 3 Basamaklı Paslanmaz Çelik	0312812EU	1		
• 4 Basamaklı Paslanmaz Çelik	0312813EU	1		
• 5 Basamaklı Paslanmaz Çelik	0312814EU	1		

"OVERFLOW 316" MODEL PASLANMAZ ÇELİK BASAMAKLI

Ürün	Kod	Stand. Paket	Ağırlık Kg	Hacim m ³
• 2 Basamaklı Paslanmaz Çelik	0312411EU	1	14,100	0,247
• 3 Basamaklı Paslanmaz Çelik	0312412EU	1	15,300	0,247
• 4 Basamaklı Paslanmaz Çelik	0312413EU	1	16,700	0,247
• 5 Basamaklı Paslanmaz Çelik	0312414EU	1	19,600	0,271



Çinko Anodik Koruma

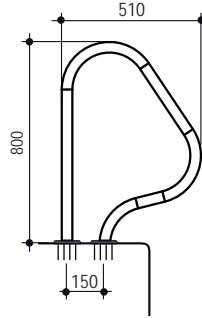
Not: Merdiven topraklamaya uygun ankrajla birlikte işlevseldir. Çinko anodik korumalı merdivenler için lütfen ürün kodunun sonuna "Z" ekleyiniz.

Parçalı Havuz Merdiven Tutamakları

Dik Tutamak: 470 x 800 mm. Ø 42 mm AISI 304 kalite paslanmaz çelik borudan, flanşlı. Cıvata ve dübelleri ile komple.



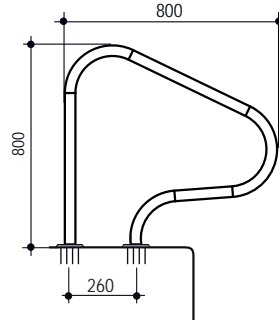
Ürün	Kod	Stand. Paket	Ağırlık Kg	Hacim m ³
2'li set	03322	1	5,000	5,000



Derin Tutamak: 800 x 800 mm. Ø 42 mm AISI 304 kalite paslanmaz çelik borudan, flanşlı. Cıvata ve dübelleri ile komple.



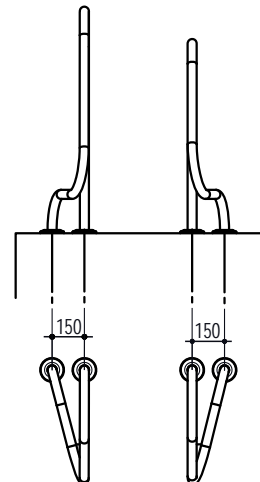
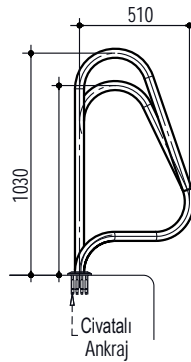
Ürün	Kod	Stand. Paket	Ağırlık Kg	Hacim m ³
2'li set	03323	1	5,000	5,000



Çapraz Tutamak: Ø 42 mm AISI 304 kalite paslanmaz çelik borudan, dörtgen yekpare flanşlı. Cıvata ve dübelleri ile komple.



Ürün	Kod	Stand. Paket	Ağırlık Kg	Hacim m ³
2'li set	03324	1	5,000	5,000

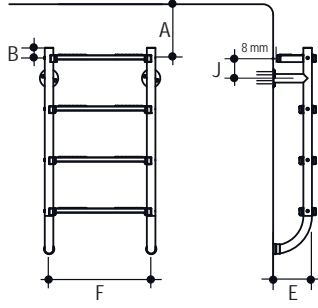


Havuz Merdivenleri

"PARÇALI 304" MODEL PASLANMAZ ÇELİK BASAMAKLI.

Genişlik 500 mm. Kollar Ø 42 mm AISI 304 paslanmaz çelik borudan, paslanmaz çelik basamaklar, plastik ankrajlar ve rozetleri ile komple.

Basamak Sayısı	A	B	C	E	F	J
2	250	50	250	190	500	100
3	250	50	250	190	500	100
4	250	50	250	190	500	100
5	250	50	250	190	500	100



Ürün	Kod	Stand. Paket	Ağırlık Kg	Hacim m ³
• 2 Basamaklı Paslanmaz Çelik	0311711	1	12,500	0,247
• 3 Basamaklı Paslanmaz Çelik	0311712	1	13,700	0,247
• 4 Basamaklı Paslanmaz Çelik	0311713	1	15,100	0,247
• 5 Basamaklı Paslanmaz Çelik	0311714	1	17,000	0,271

"PARÇALI 316" MODEL PASLANMAZ ÇELİK BASAMAKLI.

Genişlik 500 mm. Kollar Ø 42 mm AISI 316 paslanmaz çelik borudan, paslanmaz çelik basamaklar, plastik ankrajlar ve rozetleri ile komple.

Ürün	Kod	Stand. Paket	Ağırlık Kg	Hacim m ³
• 2 Basamaklı Paslanmaz Çelik	0312711	1	12,500	0,247
• 3 Basamaklı Paslanmaz Çelik	0312712	1	13,700	0,247
• 4 Basamaklı Paslanmaz Çelik	0312713	1	15,100	0,247
• 5 Basamaklı Paslanmaz Çelik	0312714	1	17,000	0,271



"UMUMİ HAVUZLAR İÇİN - PARÇALI 304" MODEL PASLANMAZ ÇELİK BASAMAKLI.

Genişlik 500 mm. Kollar Ø 42 mm AISI 304 paslanmaz çelik borudan, paslanmaz çelik basamaklar, plastik ankrajları ve rozetleri ile komple. İlk basamak TS EN 13451-2/AC havuz standardına uygun olarak çift elemanlıdır.

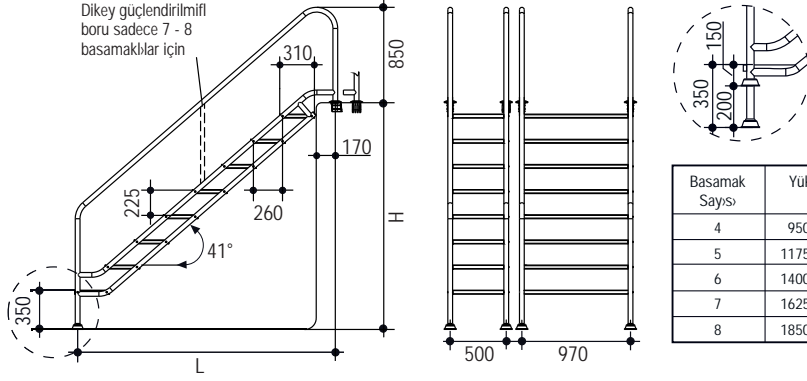
Ürün	Kod	Stand. Paket	Ağırlık Kg	Hacim m ³
• 2 Basamaklı Paslanmaz Çelik	0311711EU	1	12,900	0,247
• 3 Basamaklı Paslanmaz Çelik	0311712EU	1	14,100	0,247
• 4 Basamaklı Paslanmaz Çelik	0311713EU	1	15,500	0,247
• 5 Basamaklı Paslanmaz Çelik	0311714EU	1	17,400	0,271

Havuz Merdivenleri



“EĞİMLİ İNİŞ MERDİVENİ 304” MODEL PASLANMAZ ÇELİK BASAMAKLI

Genişlik 500 mm. Kollar Ø 42 mm AISI 304 paslanmaz çelik borudan, paslanmaz çelik çerçeveli - kaymaz polyester basamaklar, plastik ankrajlar ve rozetleri ile komple.



Basamak Sayısı	Yükseklik H	Uzunluk L
4	950 - 1150	1290
5	1175 - 1375	1550
6	1400 - 1600	1810
7	1625 - 1825	2070
8	1850 - 2050	2330



Ürün	Kod	Stand. Paket	Ağırlık Kg	Hacim m ³
• 4 Basamaklı Paslanmaz Çelik	0311611	1		
• 5 Basamaklı Paslanmaz Çelik	0311612	1		
• 6 Basamaklı Paslanmaz Çelik	0311613	1		
• 7 Basamaklı Paslanmaz Çelik	0311614	1		
• 8 Basamaklı Paslanmaz Çelik	0311615	1		

Not: 316 kalite için lütfen fiyat sorunuz.

“EĞİMLİ İNİŞ MERDİVENİ 304” MODEL PASLANMAZ ÇELİK BASAMAKLI

Genişlik 970 mm. Kollar Ø 42 mm AISI 304 paslanmaz çelik borudan, paslanmaz çelik çerçeveli - kaymaz polyester basamaklar, plastik ankrajlar ve rozetleri ile komple.



Ürün	Kod	Stand. Paket	Ağırlık Kg	Hacim m ³
• 4 Basamaklı Paslanmaz Çelik	0311621	1		
• 5 Basamaklı Paslanmaz Çelik	0311622	1		
• 6 Basamaklı Paslanmaz Çelik	0311623	1		
• 7 Basamaklı Paslanmaz Çelik	0311624	1		
• 8 Basamaklı Paslanmaz Çelik	0311625	1		

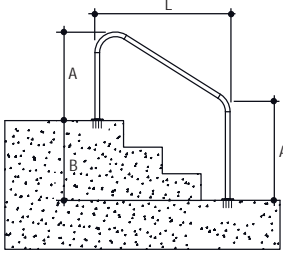
Not: 316 kalite için lütfen fiyat sorunuz.



Havuz Merdiven Tutamakları

Flanşlı Tip (Havuz içi), Ø 42 mm AISI 304 kalite paslanmaz çelik borudan. Çıvata ve dübelleri ile komple.

Ürün	Kod	Stand. Paket	Ağırlık Kg	Hacim m ³
• Uzunluk: 1220 mm	03311	1	7,000	0,237
• Uzunluk: 1524 mm	03312	1	8,000	0,261

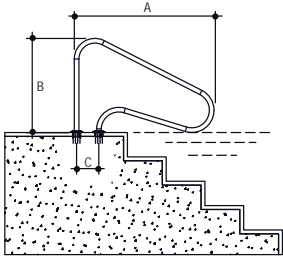


L	A	B
1220	800	680
1524	800	855



Flanşlı Tip (Havuz dışı), Ø 42 mm AISI 304 kalite paslanmaz çelik borudan, flanşlı. Çıvata ve dübelleri ile komple.

Ürün	Kod	Stand. Paket	Ağırlık Kg	Hacim m ³
Uzunluk: 1250 mm	03321	1	5,000	0,060



A	B	C
1250	850	200



Flanşlı Tip Kenar Tutamağı, Ø 42 mm AISI 304 kalite paslanmaz çelik borudan. Çıvata ve dübelleri ile komple.

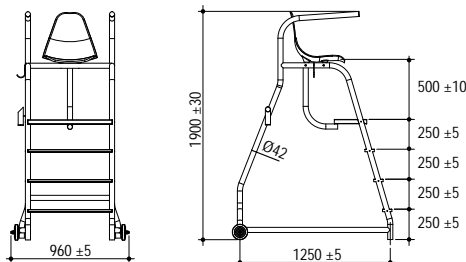
Ürün	Kod	Stand. Paket	Ağırlık Kg	Hacim m ³
• Uzunluk: 0,5 m	03331	1	2,000	0,019
• Uzunluk: 1,0 m	03332	1	3,000	0,037
• Uzunluk: 2,0 m	03333	1	7,500	0,072
• Uzunluk: 2,5 m	03334	1	9,000	0,089



Cankurtaran Koltuğu

AISI 304 kalite paslanmaz çelik Ø 42 mm borudan imal edilmiştir.

Ürün	Kod	Stand. Paket	Ağırlık Kg	Hacim m ³
Model 2	14671	1		



Merdiven Aksesuarları



MERDVEN ANKRAJI

Ø 42 mm boru için plastikten yapılmıştır, toprak bağlantısı ümkündür.

Ürün	Kod	Stand. Paket	Ağırlık Kg	Hacim m ³
• Komple plastik, Ø 42 mm boru için	03201		0,142	
• Paslanmaz Çelik Ankraj	03201S			
• Aynısı, 316 K	03201S01			

Not: Lütfen "TOPRAKLAMA BAĞLANTISI" için özel sipariş veriniz.



MERDVEN ROZETLER

Ürün	Kod	Stand. Paket	Ağırlık Kg	Hacim m ³
AISI 304 kalite parlatılmış paslanmaz çelikten imal edilmiştir, adet fiyatıdır	032021			



MERDVEN BASAMAKLARI

Ürün	Kod	Stand. Paket	Ağırlık Kg	Hacim m ³
• Paslanmaz Çelik AISI 304 kalite merdiven basamağı - Lastik pedli. Ø42 mm boru için. Genişlik 500 mm.	032031	1		
• Aynısı, Eğimli	0320311	1		
• Paslanmaz Çelik AISI 304 kalite merdiven basamağı - Lastik pedli. Ø38 mm boru için. Genişlik 500 mm.	032032	1		
• Aynısı, Eğimli	0320321	1		
• Çiftli Merdiven Basamağı. Ø 42 mm boru için. Genişlik 500 mm.	032033	1		
• Aynısı, Eğimli	0320331	1		



MERDVEN MAFSALI

Ürün	Kod	Stand. Paket	Ağırlık Kg	Hacim m ³
AISI 304 kalite Paslanmaz Çelik, Ø 42 mm boru için. Adedi.	03210		0,602	



LASTK TAKOZ

Ürün	Kod	Stand. Paket	Ağırlık Kg	Hacim m ³
• Ø 42 mm merdiven borusu için. Adedi.	03204			
• Ø 42 mm merdiven borusu için Mafsallı Takoz. Adedi.	03205			

03204

03205



ÇNKO ANODK MERDVEN KORUMASI

Ürün	Kod	Stand. Paket	Ağırlık Kg	Hacim m ³
Saf Çinkodan yapılmış olup merdiven basamağının altına monte edilir	03208		0,098	

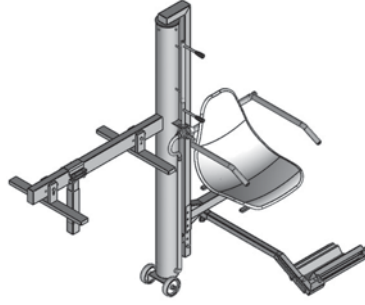
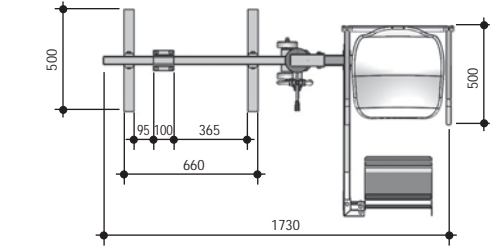
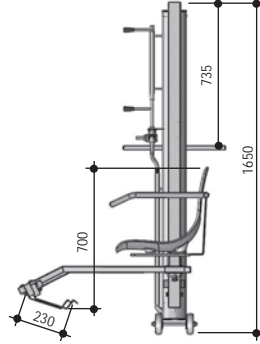
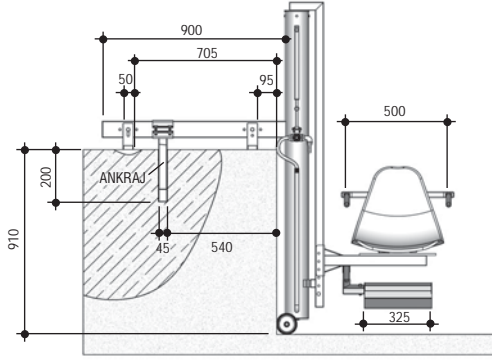
Not: Merdiven topraklamaya uygun ankrajla birlikte işlevseldir.

Engelliler için Havuz Asansörü - Oturaklı

Engelli Asansörü - Oturaklı

AISI 304 kalite paslanmaz çelikten mamul hidrolik oturaklı asansör. Bahçe sulama hortumunun hidrolik asansöre bağlanması ile çalışır. Gerekli Minimum Su Basıncı: 3,5 kg/cm²'dir. Montaj son derece pratik olup, mevcut havuza kolayca adapte edilebilir.

Ürün	Kod	Stand. Paket	Ağırlık Kg	Hacim m ³
Engelli Asansörü - Oturaklı	04101	1		

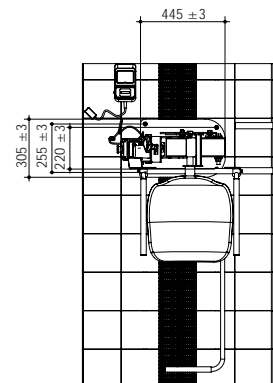
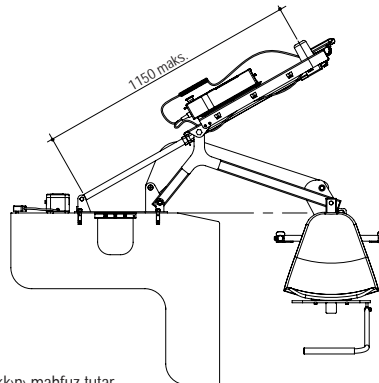
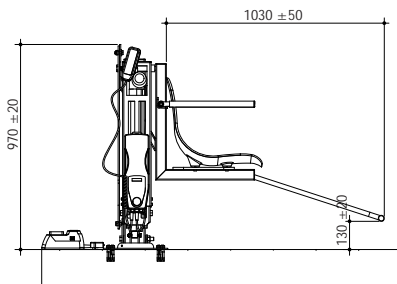
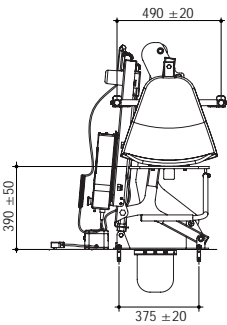


Engelli Asansörü - Akülü Tip

Engelli Asansörü - Akülü Tip

Paslanmaz çelikten mamul şarjlı engelli asansörü, yüksek kaliteli malzemelerle özenle tasarlanmış olup, gelişmiş işlevselliği ve dayanıklılığı için özel özelliklere sahiptir. Temel özellikler arasında suya ve yüksek sıcaklığa karşı korozyon direnci, şarj edilebilir ve çıkarılabilir batarya sistemi, kullanıcı bilincini artırmak için dijital batarya şarj göstergesi ve kullanışlı şarj cihazı bulunmaktadır. Asansör, pratik bir montaj için tasarlanmış olup, mevcut havuz sistemlerine kolayca adapte edilebilir. Genel olarak, güvenilir, uzun ömürlü ve kullanıcı dostu bir çözüm sunmaktadır.

Ürün	Kod	Stand. Paket	Ağırlık Kg	Hacim m ³
Şarjlı Engelli Asansörü	04104	1		



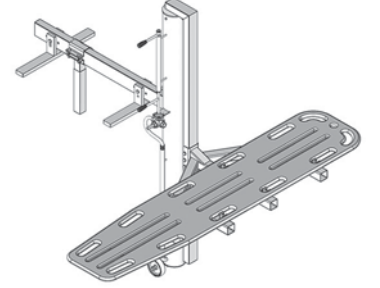
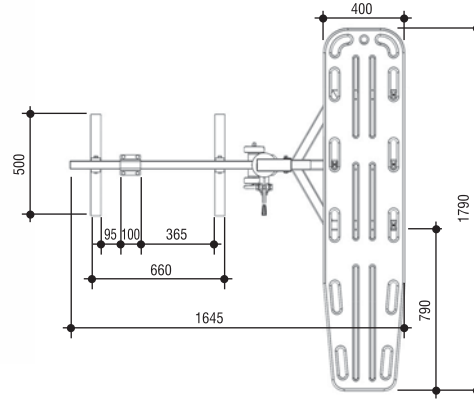
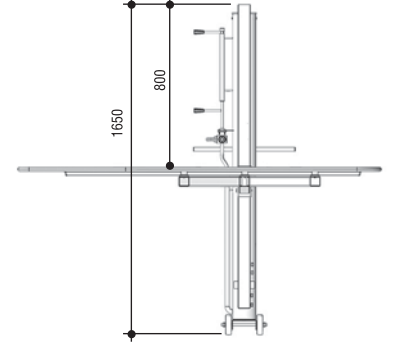
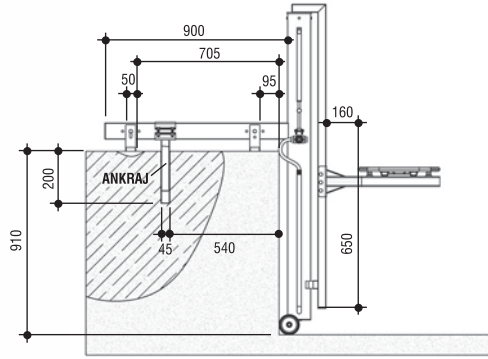
Engelliler için Havuz Asansörü - Sedyeli



Engelli Asansörü-Sedyeli

AISI 316 kalite paslanmaz çelikten mamul hidrolik sedyeli asansör. Bahçe sulama hortumunun hidrolik asansöre bağlanması ile çalışır. Gerekli Minimum Su Basıncı: 3,5 kg/cm²'dir. Montaj› son derece pratik olup, mevcut havuza kolayca adapte edilebilir.

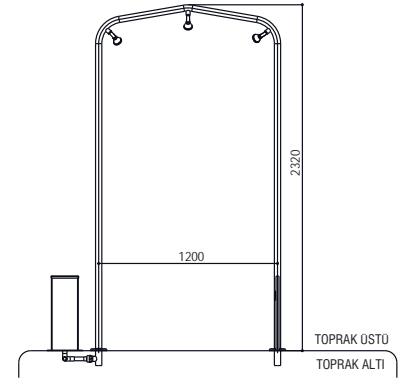
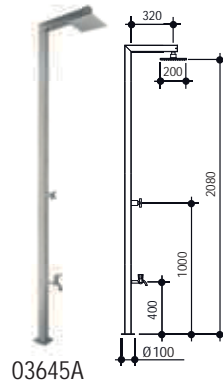
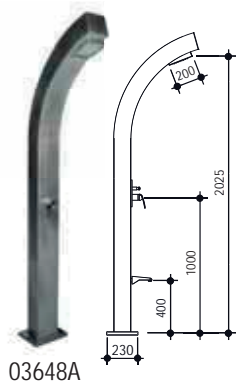
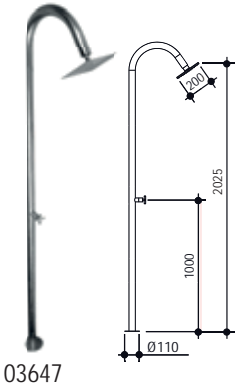
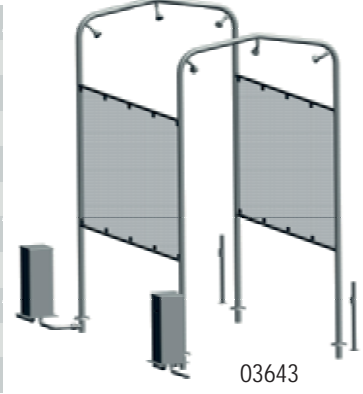
Ürün	Kod	Stand. Paket	Ağırlık Kg	Hacim m ³
Engelli Asansörü-Sedyeli	04103	1		



Havuz Duşları

Duş Kabinleri. Halka açık havuzlar için AISI 304 paslanmaz çelikten mamul mecburi duşlar. Fotoseli ve selenoid vana ile komple, kontrol kolunu ile birlikte.

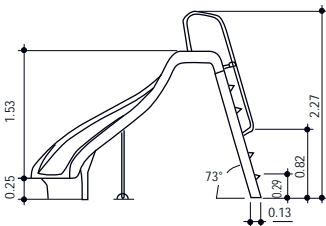
Ürün	Kod	Stand. Paket	Ağırlık Kg	Hacim m ³
• 3 Duş başlıklı 1 kemerli. Genişlik: 1.2 m	03641	1		
• 5 Duş başlıklı 1 kemerli. Genişlik: 1.2 m	03642	1		
• 2 Kemerli. Herbir kemer 3 duş başlıklı, Genişlik: 1.2 m, Yanal akrilik şeffaf paneller, Maksimum yükseklik: 2.5 m Uzunluk: 2.10 m	03643	1		
PASLANMAZ ÇELİK (AISI 304) DUŞLAR:				
• Tekli duş, kutu profil gövde	03645	1		
• Aynısı, Ayak yıkama musluğu ile	03645A	1		
• Kobra duş, Ayak yıkama musluğu ile	03648A	1		
• Tekli duş, Baston tip	03647	1		
• 4 duş + bir ayak yıkama.	03644	1		
• Aynısı, elektrik ısıtıcılı sıcak-soğuk karışım ayarlı	03656	1		



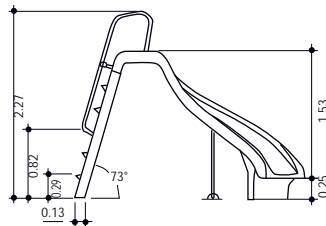
Havuz Kaydırağı

Kaydırak. CTP'den mamul havuz kaydırağı. Havuz besleme hattına bağlanmak üzere hortum tesisatı ile komple. Tutamaklar AISI 304 kalite paslanmaz çelik.

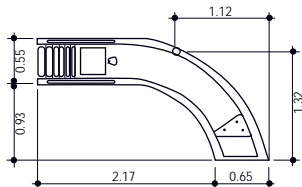
Ürün	Kod	Stand. Paket	Ağırlık Kg	Hacim m ³
• Kaydırak, Sola Kıvrık	03520	1	83,000	2,913
• Kaydırak, Sağa Kıvrık	03521	1	83,000	2,913



Kaydırak, Sola Kıvrık



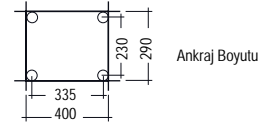
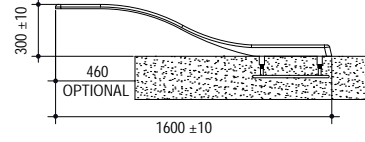
Kaydırak, Sağa Kıvrık



Tramplener

“S” Tramplen, Polyester ve cam elyaftan mamul tramplen.

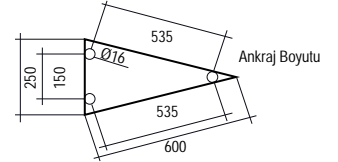
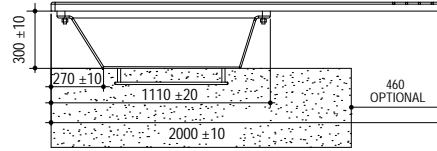
Ürün	Kod	Stand. Paket	Ağırlık Kg	Hacim m ³
Uzunluk: 1.60 m - Yükseklik: 0.35 m	03410	1	23,000	0,107



Ankraj Boyutu

“Düz 200” Tramplen, Açık renkli cam elyaftan mamul, kaideli tramplen.

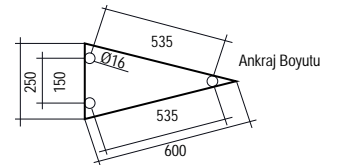
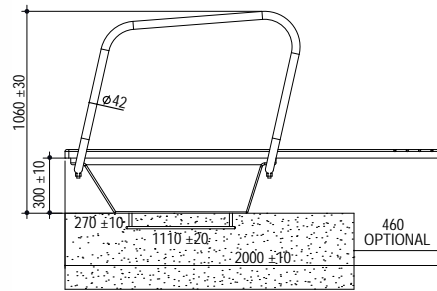
Ürün	Kod	Stand. Paket	Ağırlık Kg	Hacim m ³
Uzunluk: 2.0 m - Yükseklik: 0.35 m - Genişlik: 0.4 m	03420	1	29,000	0,196



Ankraj Boyutu

“Düz 200 HR” Tramplen, Açık renkli cam elyaftan mamul, Ø 42 mm AISI 304 kalite paslanmaz çelik kollu, kaideli tramplen.

Ürün	Kod	Stand. Paket	Ağırlık Kg	Hacim m ³
Uzunluk: 2.0 m - Yükseklik: 0.35 m - Genişlik: 0.4 m	03430	1	39,000	



Ankraj Boyutu

Paslanmaz Çelik Bakım ve Temizlik Kimyasalları

İthal, Temizlik süngeri ve lastik eldiveni ile komple, kutulu. Her türlü paslanmaz çelik ürünün bakımında kullanılabilir.

Ürün	Kod	Stand. Paket	Ağırlık Kg	Hacim m ³
• Kit 1, Pas Sökücü+Koruyucu	031001	1		
• Kit 2, Pas Sökücü+Koruyucu+Parlatıcı	031002	1		

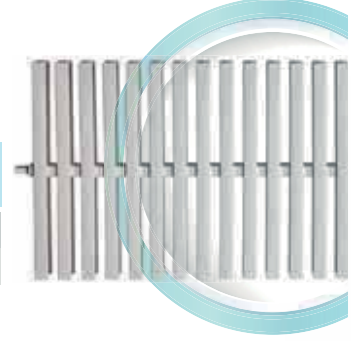


Taşma Izgaraları

“MODEL 2018” Havuz Taşma Izgarası

Modüler Tek Geçme. “I” kesitli plastikten mamul. Izgara yüksekliği: 33 mm.

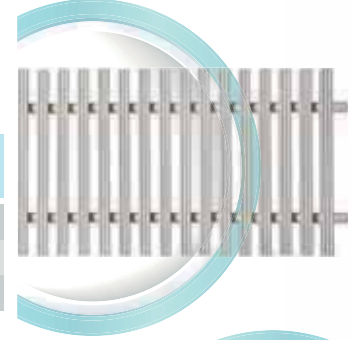
Ürün	Kod	Stand. Paket	Ağırlık Kg	Hacim m ³
• En: 20 cm (m. fiyat)	0372232	5 m		
• En: 25 cm (m. fiyat)	0372332	5 m		



“MODEL 2001” Havuz Taşma Izgarası

Modüler Çift Geçme. “I” kesitli plastikten mamul. Izgara yüksekliği: 33 mm.

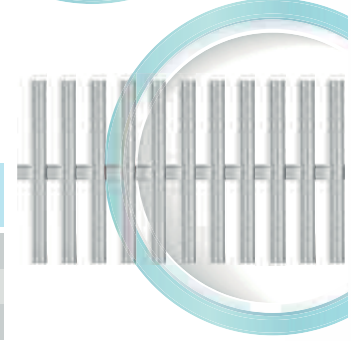
Ürün	Kod	Stand. Paket	Ağırlık Kg	Hacim m ³
• En: 20 cm Desen “Klasik” (m. fiyat)	0372221	10 m	13,000	0,062
• En: 25 cm Desen “Klasik” (m. fiyat)	0372321	10 m	13,000	0,062
• En: 30 cm Desen “Klasik” (m. fiyat)	0372421	10 m	13,500	



“MODEL 2001” Havuz Taşma Izgarası

Modüler Tek Geçme. “I” kesitli plastikten mamul. Izgara yüksekliği: 25 mm.

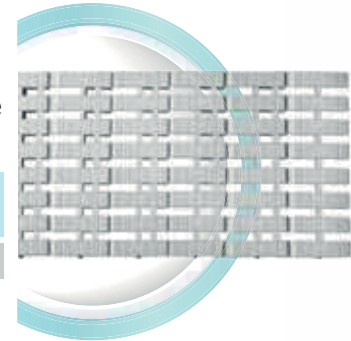
Ürün	Kod	Stand. Paket	Ağırlık Kg	Hacim m ³
• En: 15 cm Desen “Klasik” (m. fiyat)	0372211	10 m	11,900	0,044
• En: 20 cm Desen “Klasik” (m. fiyat)	0372212	10 m	11,500	0,062
• En: 25 cm Desen “2001” (m. fiyat)	0372312	10 m	13,100	0,062



“MODEL GEMAŞ-FUTURO” Havuz Taşma Izgarası

Modüler, plastikten mamul. Dönüştürülebilir veya dörtgen farklı şekillerdeki havuzlara adapte olabilir. Izgara yüksekliği: 25 mm.

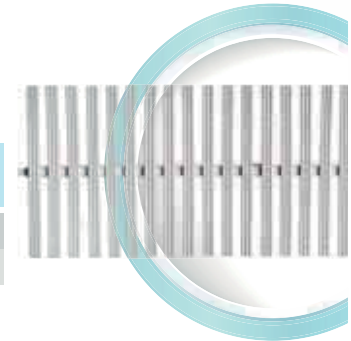
Ürün	Kod	Stand. Paket	Ağırlık Kg	Hacim m ³
En: 20 cm (m. fiyat)	037321K	10 m	15,400	0,067



“MONOBLOK” Havuz Taşma Izgarası

Tek Geçme. Altılı, “T” kesitli plastikten mamul. Izgara yüksekliği: 22 mm.

Ürün	Kod	Stand. Paket	Ağırlık Kg	Hacim m ³
• En: 20 cm (m. fiyat)	037321	10 m	11,700	0,062
• En: 25 cm (m. fiyat)	037331	10 m	18,320	0,061



Taşma Izgaralar›



“MODEL GEMAS-KARE” Havuz Taşma Izgarası

Modüler, Tek Geçme. “I” kesitli plastikten mamul. Üzeri “kare ızgaralı”. Izgara yüksekliği: 25 mm.

Ürün	Kod	Stand. Paket	Ağırlık Kg	Hacim m ³
• En: 20 cm (Metre fiyat)	0372212K	1	14,000	0,051
• En: 25 cm (Metre fiyat)	0372213K	1	19,050	0,051

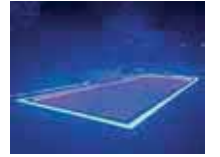
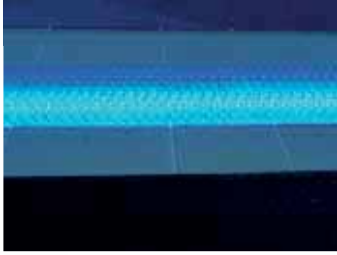
Taşma Izgaralar› - Şerit LED Uygulamas› için



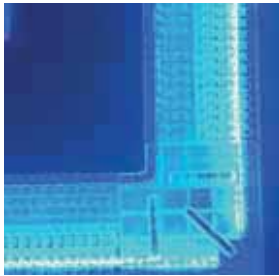
“MODEL GEMAS - ŞEFFAF KARE” Havuz Taşma Izgarası

Modüler, Tek Geçme. “I” kesitli Polikarbonat şeffaf plastikten mamul. Üzeri “kare ızgaralı”. Izgara yüksekliği: 25 mm. Taşma kanalı içerisinde şerit LED uygulamaları için düşünülmüştür. (Kanal içerisinde IP68 şerit LED uygulaması tavsiye edilir.)

Ürün	Kod	Stand. Paket	Ağırlık Kg	Hacim m ³
• En: 20 cm (Metre fiyat)	0372212KT	1	14,000	0,051
• En: 25 cm (Metre fiyat)	0372213KT	1	19,050	0,051



Taşma Izgarası Köşe Parçaları



Taşma Izgarası Köşe Parçası, 90° - Plastik. Yükseklik: 25 mm.

Ürün	Kod	Stand. Paket	Ağırlık Kg	Hacim m ³
• 25 cm	037431	20	9,960	0,048
• 20 cm	037421	25	8,800	0,038
• 25 cm - Şeffaf	037431T	20		
• 20 cm - Şeffaf	037421T	25		
• 15 cm	037411	20	4,438	0,019
• 25 cm	037434	20		
• 20 cm	037433	25		
• 30 cm	037413			



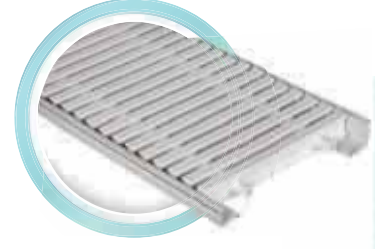
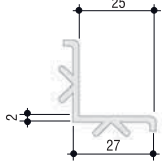
Taşma Izgarası Köşe Parçası, 45° Plastik.

45 derecelik açı için PP plastikten yapılmış köşe karosu.

Ürün	Kod	Stand. Paket	Ağırlık Kg	Hacim m ³
• 25 cm	037432	20	6,950	0,042
• 20 cm	037422	20	4,470	0,028
• 25 cm - Şeffaf	037432T	20		
• 20 cm - Şeffaf	037422T	20		
• 15 cm	037412	10	1,636	0,008
• 30 cm	037414			

Taşma Izgarası Kanal Profili

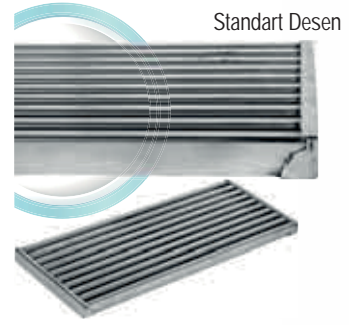
Ürün	Kod	Stand. Paket	Ağırlık Kg	Hacim m ³
• Taşma Izgarası Kanal Kenar Profili. PVC, 23x26 mm. (Metre fiyatı)	03750	100 m (2 m x 50)	18,170	0,051
• Aynıs, 33x25 mm. (Metre fiyatı)	03751	100 m (2 m x 50)		



Paslanmaz Çelik Taşma Izgaraları

Paslanmaz Çelik Havuz Taşma Izgarası. AISI 304 kalite paslanmaz çelikten mamul 0,50 m uzunluğunda blok izgara. Standart kaymaz desenli.

Ürün	Kod	Stand. Paket	Ağırlık Kg	Hacim m ³
En: 25 cm (m. fiyat) - 2 Adet	0372221SS1	1		



Standart Desen

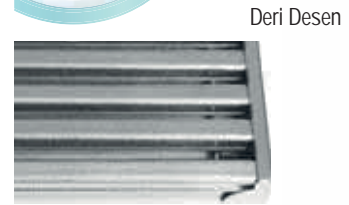
AISI 316 kalite paslanmaz çelikten mamul 0,50 m uzunluğunda blok izgara. Standart kaymaz desenli.

Ürün	Kod	Stand. Paket	Ağırlık Kg	Hacim m ³
En: 25 cm (m. fiyat) - 2 Adet	0372221SS2	1		



Nokta Desen

Not: Yukarıdaki fiyatlar **Standart Desen** içindir. **Nokta Desen** ve **Deri Desen** fiyatları için %20 ilave ediniz.



Deri Desen

Paslanmaz Çelik Taşma Izgarası Köşe Parçaları

Taşma Izgarası Köşe Parçası, 90° - Paslanmaz Çelik

Ürün	Kod	Stand. Paket	Ağırlık Kg	Hacim m ³
• 25 cm AISI 304 kalite	037421SS1			
• 25 cm AISI 316 kalite	037421SS2			

Not: 304/ 316 kalite için lütfen fiyat sorunuz.



Standart Desen
Izgara



Deri Desen
Izgara



Nokta Desen
Izgara



Izgara ve Köşe Parçası
Detayı

Taşma Gideri Süzgeci



Taşma Gideri Süzgeç Bombesi, AISI 304 Kalite Paslanmaz çelikten mamul.

Ürün	Kod	Stand. Paket	Ağırlık Kg	Hacim m ³
• Ø 63 mm boru için	03801	1		
• Ø 75 mm boru için	03802	1		
• Ø 90 mm boru için	03803	1		
• Ø 110 mm boru için	03804	1		
• Ø 110 mm Plastik boru için	03811	1		



Taşma Savağı Gideri

Beyaz ABS plastikten mamul gövde ve süzgeç. Paslanmaz çelik vidalı. Dıştan Ø 75 mm dişli, içten Ø 63 yapıştırmalı.

Ürün	Kod	Stand. Paket	Ağırlık Kg	Hacim m ³
Taşma Savağı Gideri	04150	50	11,000	0,067

Ayak Banyosu



Havuz girenlerin ayak dezenfeksiyonu için, CT Polyester'den mamul Ayak Banyosu.

Ürün	Kod	Stand. Paket	Ağırlık Kg	Hacim m ³
• 52,50 x 37,50 x 8,75 cm	03900	1	1,270	0,021
• 85,00 x 65,00 x 9,00 cm	03902	1		
• 120,00 x 80,00 x 9,00 cm	03901	1		

Ayaklı Havuz Kuralları Panosu



Paslanmaz çelik ayaklı, lamine kaplamalı pano; havuz kullanım kurallarını görsel ve yazılı şekilde sunar. 4 mm dekota yapısı ile güneş ve yağmura karşı dayanıklıdır.

Ürün	Kod	Stand. Paket	Ağırlık Kg	Hacim m ³
Pano 80x60 cm, Ayak 80 cm	03027	1		

Makina Dairesi İniş Kapağı

Makina Dairesi İniş Kapağı. CTP'den mamul, çift tarafı parlak, çöküntü yapmaması için çelik lamalar ile kuvvetlendirilmiş plastik Mentşeli Kapak. Krom Kilit ve Tutamak. Özel Renk Ürün için Lütfen Fiyat Sorunuz.

Ürün	Kod	Stand. Paket	Ağırlık Kg	Hacim m ³
• 50 x 50 cm	03911	1	7,000	0,040
• 75 x 75 cm	03912	1	14,000	0,080
• 100 x 100 cm	03913	1	19,000	0,140

Kod	İç Ölçü (cm)	Dış Ölçü (cm)
03911	50 x 50	66 x 66
03912	75 x 75	88 x 88
03913	100 x 100	123 x 123



Tuş Kilitli İnox Tutamak

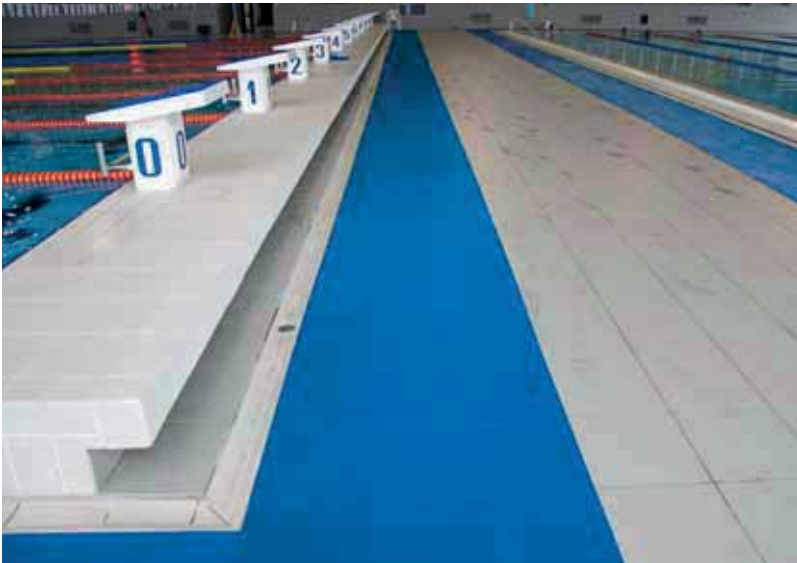
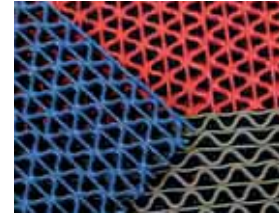


Çift Piston

Havuz Kenar Kaymaz

Havuz kenarı için plastik kaymaz yoluk. En: 0,90 m. 15 m. rulolar halinde.

Ürün	Kod	Stand. Paket	Ağırlık Kg	Hacim m ³
• Kırmızı (Metre fiyat)	03011	1 Rulo		
• Mavi (Metre fiyat)	03012	1 Rulo		
• Yeşil (Metre fiyat)	03013	1 Rulo		

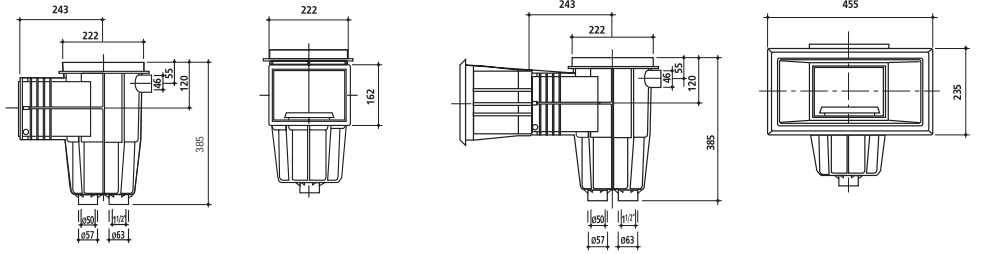


ç.T.Ü Olimpik Havuz / İstanbul



Skimmerler

Tüm Skimmer modelleri ABS plastikten imal edilmiştir. Her modelde debi ayarı için ABS plastikten mamul “Debi Ayar Regülatörü” ters başıncı nedeniyle sepetin yerinden çıkmasını önleyen “Sepet Kilitleme Mekanizması” mevcuttur. Satış sıyırma, “Yüzer Şamandıra” veya “Yüzer Emiş Kapağı” marifetiyle sağlanır. Alt emiş bağlantıları: içten dişli 1,5" ve dıştan yapıştırmalı, Ø 63 mm. Boşaltma bağlantısı içten Ø 50 mm. Taşma suyu tahliyesi için Ø 40 mm bağlantı.



Ürün	Kod	Stand. Paket	Ağırlık Kg	Hacim m ³
Standart Ağızlı				
• Kare Kapak Skimmer, Yüzer Şamandıralı	04111	1	3,036	0,054
• Kare Kapak Skimmer, Yüzer Kapaklı	04111FW	1	2,840	0,054



Ürün	Kod	Stand. Paket	Ağırlık Kg	Hacim m ³
Standart Uzatma Ağızlı (+ 10 cm)				
• Kare Kapak Skimmer	04111E	2	6,372	0,107
• Kare Kapak Skimmer, Yüzer Kapaklı	04111EFW	2	5,942	0,107



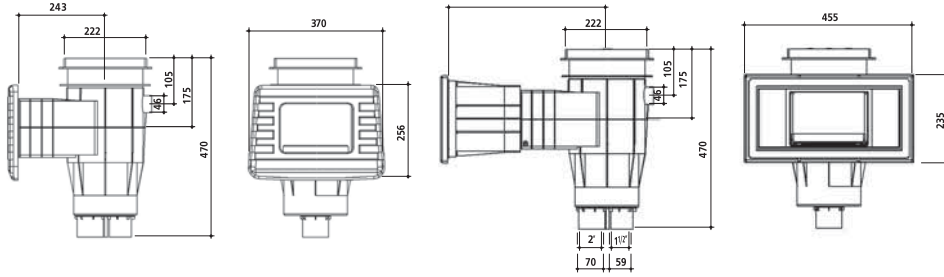
Ürün	Kod	Stand. Paket	Ağırlık Kg	Hacim m ³
Geniş Ağızlı				
• Kare Kapak Skimmer	04112	2	8,000	0,137
• Kare Kapak Skimmer, Yüzer Kapaklı	04112FW	2	7,524	0,137

Lüks Skimmerler

Tüm Lüks Skimmer modelleri ABS plastikten imal edilmiştir ve debi ayar için ABS plastikten mamul "Debi Ayar Regülatörü" ve ters başıç nedeniyle sepetin yerinden çıkmasını önleyen "Sepet Kilitleme Mekanizması" mevcuttur. Satış sıyırma, "Yüzer Şamandıra" veya "Yüzer Emiş Kapağı" marifetiyle sağlanır. Alt emiş bağlantıları 2" dişli; ikinci bağlantı 1,5" dişli. Standart olarak ikinci bağlantının kör tapası mevcuttur. Taşma suyu tahliyesi Ø 40 mm yapılmalı.

Ek Özellikler:

- Çocuk koruması için "Kilitli Kare Kapak Mekanizması"
- Düşey seviye ayarı için "Dikey Uzatma Parçası"
- Vakum Süpürge sırasında plakanın yerinden çıkmasını engelleyen "Kilitli Vakum Adaptörü"
- Havuz perde duvarı ile Skimmer üst kapağı arasında mesafe ayarı yapılabilmesini sağlayan "Yatay Uzatma Parçası" (Opsiyonel)
- "Estetik Ön Gizleme Paneli" (Fiyata dahildir)



Kilitli sepet detayı



Çocuk koruması için kilitli kapak

Ürün	Kod	Stand. Paket	Ağırlık Kg	Hacim m ³
Lüks Standart Ağızlı				
• Kare Kapak Skimmer	04121	2	6,954	0,137
• Aynısı, Yüzer Kapaklı	04121FW	2	6,530	0,137

Ürün	Kod	Stand. Paket	Ağırlık Kg	Hacim m ³
Lüks Standart Uzatma Ağızlı (+10 cm)				
• Kare Kapak Skimmer	04121E	2	4,350	0,108
• Aynısı, Yüzer Kapaklı	04121EFW	2	4,150	0,108



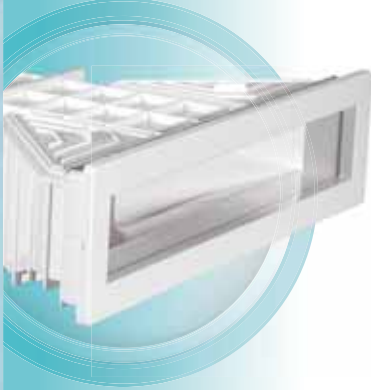
Ürün	Kod	Stand. Paket	Ağırlık Kg	Hacim m ³
Lüks Geniş Ağızlı				
• Lüks Kare kapak Skimmer	04122	2	4,610	0,108
• Aynısı, Yüzer Kapaklı	04122FW	2	4,378	0,108



Yüksek Seviye Standart Geniş Ağızlı Skimmerler

Yüksek Seviye Geniş Ağızlı Skimmer, normal Skimmerlere göre havuz su seviyesini 5 cm yükseltir.

Tüm Skimmer modelleri ABS plastikten imal edilmiştir. Her modelde debi ayar için ABS plastikten mamul "Debi Ayar Regülatörü" ters başınc nedeniyle sepetin yerinden çıkmasını önleyen "Sepet Kilitleme Mekanizması" mevcuttur. Satış sıyırma, "Yüzer Şamandıra" veya "Yüzer Emiş Kapağı" marifetiyle sağlanır. Alt emiş bağlantıları: içten dişli 1,5" ve dıştan yapıştırmalı, Ø 63 mm. Boşaltma bağlantısı içten Ø 50 mm. Taşma suyu tahliyesi için Ø 40 mm bağlantı.



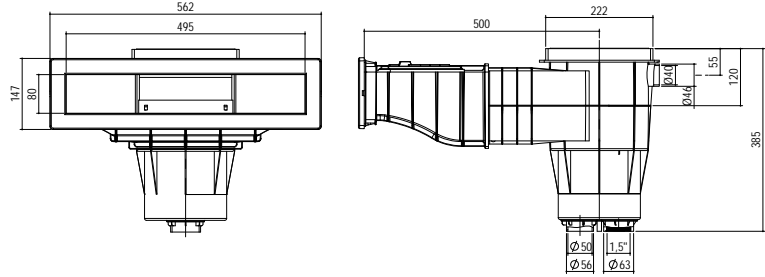
Yüksek su seviyesi için ince geniş ağız

Ürün	Kod	Stand. Paket
• Yüksek Seviye Standart Geniş Ağızlı Skimmer	04115FW	1
• Aynısı, Antrasit - RAL 7016	04115FWA	1
• Aynısı, Bej - RAL 1015	04115FWB	1
• Aynısı, Gri - RAL 7004	04115FWG	1

Not: Tüm renkli ürünler Gri için "G", Bej için "B", Antrasit için "A" eklenerek sipariş edilebilir.

Fiyatlar %30 zamlı düşünülmelidir. RAL 7016 ● RAL 1015 ● RAL 7004 ●

Not: Yüzer şamandıra modeli için olan talepler de kodlardaki "FW" eki kaldırılmalıdır.



Yüksek Seviye Lüks Geniş Ağızlı Skimmerler

Tüm Lüks Skimmer modelleri ABS plastikten imal edilmiştir ve debi ayar için ABS plastikten mamul "Debi Ayar Regülatörü" ters başınc nedeniyle sepetin yerinden çıkmasını önleyen "Sepet Kilitleme Mekanizması" mevcuttur. Satış sıyırma, "Yüzer Şamandıra" veya "Yüzer Emiş Kapağı" marifetiyle sağlanır. Alt emiş bağlantıları 2" dişli; ikinci bağlantı 1½" dişli. Standart olarak ikinci bağlantının kör tapası mevcuttur. Taşma suyu tahliyesi Ø 40 mm yapıştırmalı.

Ek Özellikler:

- Çocuk koruması için "Kilitli Kare Kapak Mekanizması"
- Düşey seviye ayarı için "Dikey Uzatma Parçası"
- Vakum Süpürge sırasında plakanın yerinden çıkmasını engelleyen "Kilitli Vakum Adaptörü"
- Havuz perde duvar ile Skimmer üst kapağı arasında mesafe ayarı yapılabilmesini sağlayan "Yatay Uzatma Parçası" (Opsiyonel)
- "Estetik Ön Gizleme Paneli" (Fiyata dahildir)



RAL 7016 ●



RAL 1015 ●



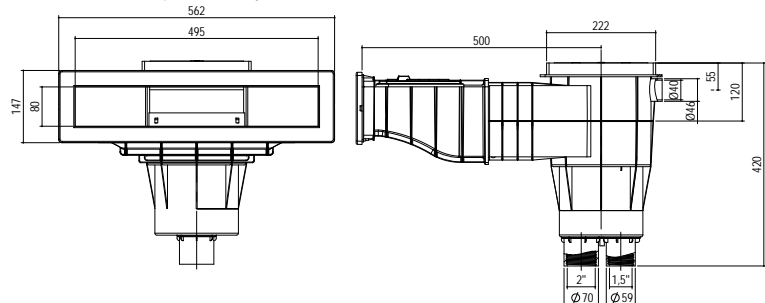
RAL 7004 ●

Ürün	Kod	Stand. Paket
• Yüksek Seviye Lüks Geniş Ağızlı Skimmer	04125FW	1
• Aynısı, Antrasit - RAL 7016	04125FWA	1
• Aynısı, Bej - RAL 1015	04125FWB	1
• Aynısı, Gri - RAL 7004	04125FWG	1

Not: Tüm renkli ürünler Gri için "G", Bej için "B", Antrasit için "A" eklenerek sipariş edilebilir.

Fiyatlar %30 zamlı düşünülmelidir. RAL 7016 ● RAL 1015 ● RAL 7004 ●

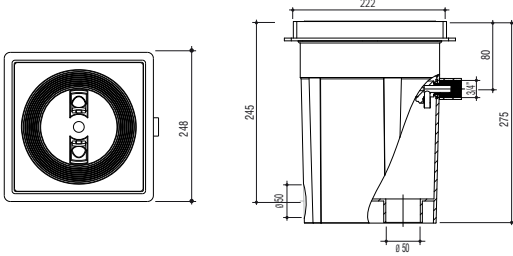
Not: Yüzer şamandıra modeli için olan talepler de kodlardaki "FW" eki kaldırılmalıdır.



Skimmerler - Seviye Regülatörü

Skimmerli Havuzlar için Otomatik Seviye

Regülatörü. ABS'den mamul, 3/8" plastik yüzer şamandırası ve Ø 50 mm PVC yapıştırma bağlantısı (tercihe göre yandan ya da alttan) ile kompledir.



Ürün	Kod	Stand. Paket	Ağırlık Kg	Hacim m ³
• Otomatik Seviye Regülatörü	04120	1	1,600	0,021
• Aynısı, kilitli kare kapak ile	04120L	1	1,650	0,021

Skimmerler - Opsiyonel Parçalar

Beton ve Liner Skimmerler için Estetik Ön Panel. ABS plastikten mamul.

Ürün	Kod	Stand. Paket	Ağırlık Kg	Hacim m ³
• Estetik Ön Panel Standart	0412102	1	0,300	0,003
• Estetik Ön Panel Antrasit - RAL 7016	0412102A	1	0,300	0,003
• Estetik Ön Panel Bej - RAL 1015	0412102B	1	0,300	0,003
• Estetik Ön Panel Gri - RAL 7004	0412102G	1	0,300	0,003



Skimmer Dikey Uzatma. ABS plastikten mamul, 4,5 cm dikey uzatma için.

Ürün	Kod	Stand. Paket	Ağırlık Kg	Hacim m ³
• Dikey Uzatma Standart	04111E01	1	0,188	0,003
• Dikey Uzatma Antrasit - RAL 7016	04111E01A	1	0,188	0,003
• Dikey Uzatma Bej - RAL 1015	04111E01B	1	0,188	0,003
• Dikey Uzatma Gri - RAL 7004	04111E01G	1	0,188	0,003



Not: Tüm renkli ürünler Gri için "G", Bej için "B", Antrasit için "A" eklenerek sipariş edilebilir.

Fiyatlar %30 zamlı düşünülmelidir. RAL 7016 ● RAL 1015 ● RAL 7004 ●

Skimmer Yatay Uzatma. ABS plastikten mamul. Her tip mevcut GEMAS Skimmer ile uyumludur. Her modül 10.5 cm uzatma sağlar.

Ürün	Kod	Stand. Paket	Ağırlık Kg	Hacim m ³
Yatay Uzatma	04111E10	1		



Skimmerler - Opsiyonel Parçalar



Skimmer Açılı Yatay Uzatma. ABS plastikten mamul. Her tip mevcut GEMAŞ Skimmer ile uyumludur. Her modül (modüller birbirine eklenebilir) orta ekseninde 30 mm uzatma ve 5° eğik havuz yüzeyi adaptasyonu sağlar. Polyester ve Şevli Havuzlar için tasarlanmıştır.

Ürün	Kod	Stand. Paket	Ağırlık Kg	Hacim m ³
	04111E03	1		

Not: Tüm renkli ürünler Gri için "G", Bej için "B", Antrasit için "A" eklenerek sipariş edilebilir. Fiyatlar %30 zamlı düşünülmelidir. RAL 7016 ● RAL 1015 ● RAL 7004 ●



Güvenlik Kilitli Kare Kapak. ABS plastikten mamul.

Ürün	Kod	Stand. Paket	Ağırlık Kg	Hacim m ³
	0412101	1		

Not: Tüm renkli ürünler Gri için "G", Bej için "B", Antrasit için "A" eklenerek sipariş edilebilir. Fiyatlar %30 zamlı düşünülmelidir. RAL 7016 ● RAL 1015 ● RAL 7004 ●



Sath Sıyırıcı Yüzer Şamandıra. ABS'den mamul. Bileziği ile komple.

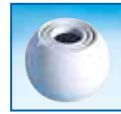
Ürün	Kod	Stand. Paket	Ağırlık Kg	Hacim m ³
	04110BF	1	0,364	0,006

Not: Skimmer yüzer kapağı yerine veya birlikte kullanılır. Pompa stop ettiğinde tuttuğu yüzey kirlerini havuza geri bırakmaz.

Besleme Nozulları (Beton Havuzlar) - ABS



Yandan Besleme Nozulu. Beyaz ABS plastikten mamul. Montaj sırasında istenilen debi seçimine olanak veren üç kademeli küre.



Ø 14 mm küre 3 m³/h
Ø 20 mm küre 5 m³/h
Ø 25 mm küre 7 m³/h

Kırma aparatı



04131S1

Ürün	Kod	Stand. Paket	Ağırlık Kg	Hacim m ³
• 2" Dişli: Ø 50 mm iç çap içine yapıştırılabilir.	04131T	10	1,000	0,006
• Yandan Besleme Nozulu 2" Polyester Havuz için	04131TN			
• 2" Yapıştırma - Ø 63 mm boru (10 Atm) içine yapıştırılabilir.	04131S	10	1,000	0,006
• 1,5" Yapıştırma Ø 50 mm boru (10 atm) içine yapıştırılabilir.	04131S1			
• Kırma Aparatı	04131T05			

Not: Tüm renkli ürünler Gri için "G", Bej için "B", Antrasit için "A" eklenerek sipariş edilebilir. Fiyatlar %30 zamlı düşünülmelidir. RAL 7016 ● RAL 1015 ● RAL 7004 ●

Besleme Nozulları - ABS

Yandan Besleme Nozulu. EU 13451-1/4.8.3 normuna uygun plastik korumalı olarak ABS plastikten üretilmiştir. Montaj sırasında istenilen debi seçeneklerine olanak veren üç kademeli küre.

Kırma aparatı



Ø 14 mm küre 3 m³/h
 Ø 20 mm küre 5 m³/h
 Ø 25 mm küre 7 m³/h

Ürün	Kod	Stand. Paket	Ağırlık Kg	Hacim m ³
• 2"- dıştan dişli - iç çap Ø 50 mm	04131TP	10	1,100	0,006
• Dişsiz - Ø 63 mm boru (10 Atm) içine yapıştırılabilir.	04131SP	10	1,060	0,006

Not: Tüm renkli ürünler Gri için "G", Bej için "B", Antrasit için "A" eklenerek sipariş edilebilir. Fiyatlar %30 zamlı düşünülmelidir. RAL 7016 ● RAL 1015 ● RAL 7004 ●



Vakum Nozulu. ABS beyaz plastikten mamul. Kör tapalı.

Ürün	Kod	Stand. Paket	Ağırlık Kg	Hacim m ³
• 2"- Dıştan dişli - iç çap Ø 50 mm	04134T	10	0,900	0,006
• Dişsiz - Ø 63 mm boru (10 Atm) içine yapıştırılabilir.	04134S	10	0,900	0,006
• Dişsiz Ø 50 mm boru (10 atm) içine yapıştırılabilir.	04134S1			

Not: Tüm renkli ürünler Gri için "G", Bej için "B", Antrasit için "A" eklenerek sipariş edilebilir. Fiyatlar %30 zamlı düşünülmelidir. RAL 7016 ● RAL 1015 ● RAL 7004 ●



04134S1

Beton Geçiş Parçası. Beyaz ABS plastikten mamul, boru bağlantı tarafı Ø 63 mm dıştan, Ø 50 mm içten yapıştırılmalıdır. L=30 cm. Ön tarafında havuz perde kalıbına monte edilmek üzere vida yuva ve delikleri mevcuttur.

Ürün	Kod	Stand. Paket	Ağırlık Kg	Hacim m ³
• Havuz tarafı 2" içten dişli.	04160T	20	8,700	0,060
• Aynısı, nozul yuvalı	04260T1			
• Aynısı, arka çıkış 2" dıştan dişli	04160T1	20	8,700	0,060
• Aynısı, koruma tapaları ile birlikte	04160TP	20	9,200	0,014
• Havuz tarafı dişsiz - Ø 63 mm (10 Atm) boru iç çapında.	04160S	20	8,700	0,060



Besleme Nozulları - ABS



04133T



04132S4 - 04133S1

Sabit
Debili

Ayarlanabilir
Debi

Tabandan Besleme Nozulu - Debi Ayarlı. Beyaz ABS plastikten mamul. 2" dıştan dişli, Ø 50 mm içten yapıştırmalı gövde. Debi ayarlı.

Ürün	Kod	Stand. Paket	Ağırlık Kg	Hacim m ³
• Düz kapak 2" dıştan dişli	04132TF	8	1,430	0,006
• Aynısı, dişsiz - Ø 63 mm (10 atm) boru içine yapıştırılabilir.	04132SF	8	1,400	0,006
• Konik kapak 2" dıştan dişli	04132TC	8	1,300	0,006
• Aynısı, dişsiz - Ø 63 mm 10 atm boru içine yapıştırılabilir.	04132SC	8	1,600	0,006

Tabandan Besleme Nozulu - Ayarlanabilir Debi (AD) ve Sabit Debili (SD) ABS plastikten yapılmıştır. Suyu 45° açıyla dağıtır. Tüm slip bağlantılar 10 atm PVC borular içindir.

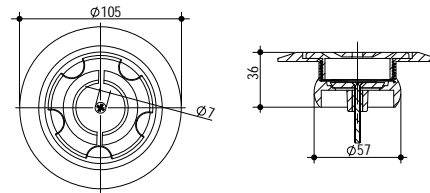
Ürün	Kod	Stand. Paket	Ağırlık Kg	Hacim m ³
• 2" dıştan dişli - Sabit Debili	04133T	10	0,930	0,007
• Aynısı, Ayarlanabilir Debili	04133T4			
• Ø 63 mm boru içine yapıştırılabilir. - Sabit Debili	04133S	10	0,912	0,007
• Aynısı, Ayarlanabilir Debi	04132S4			
• Ø 50 mm boru içine yapıştırılabilir. - Sabit Debili	04133S1			

Not: Tüm renkli ürünler Gri için "G", Bej için "B", Antrasit için "A" eklenerek sipariş edilebilir. Fiyatlar %30 zamlı düşünülmelidir. RAL 7016 ● RAL 1015 ● RAL 7004 ●

Mafsallı Tabandan Besleme Nozulu Eğimli havuz tabanı için Ø 63-10 bar PVC boru içerisine yapıştırılabilir özel mafsallı besleme nozulu.

Ürün	Kod	Stand. Paket	Ağırlık Kg	Hacim m ³
• 2" boru - Sabit Debili	041331S			
• 2" boru - Ayarlanabilir Debi	041321S			

Not: Tüm renkli ürünler Gri için "G", Bej için "B", Antrasit için "A" eklenerek sipariş edilebilir. Fiyatlar %30 zamlı düşünülmelidir. RAL 7016 ● RAL 1015 ● RAL 7004 ●



041331S



041321S



Taşma Savağı Gideri. Beyaz ABS plastikten mamul gövde ve süzgeç. Paslanmaz çelik vidalı. Dıştan Ø 75 mm dişli, içten Ø 63 yapıştırmalı.

Ürün	Kod	Stand. Paket	Ağırlık Kg	Hacim m ³
	04150	50	11,000	0,067

Denge Tankı Sepeti. Beyaz ABS plastikten mamul. Ø 125 mm çapa kadar PVC taşma borularının ağızına adapte edilebilir.

Ürün	Kod	Stand. Paket	Ağırlık Kg	Hacim m ³
	04151	1		



Bağlantı Kutusu

Bağlantı Kutusu. ABS beyaz plastikten mamul. Lamba kablosu kılıf hortumu (05051) ile uyumlu bağlantı. İki asıl, bir yedek bağlantı ağızı.

Ürün	Kod	Stand. Paket	Ağırlık Kg	Hacim m ³
	05040	8	2,610	0,016

Not: Tüm renkli ürünler Gri için "G", Bej için "B", Antrasit için "A" eklenerek sipariş edilebilir.
Fiyatlar %30 zamlı düşünülmelidir. RAL 7016 ● RAL 1015 ● RAL 7004 ●



Havuz Dip Süzgeçleri - ABS

Yuvarlak Gövdeli Dip Süzgeci. Beyaz ABS plastikten mamul. Alttan hidrostatik vana bağlantısı için Ø 50 mm içten yapıştırmalı, hazır- kör bağlantı ağızı. Yandan çıkışlı.

Ürün	Kod	Stand. Paket	Ağırlık Kg	Hacim m ³
• Ø 50 dişli	04141T1	1	0,832	0,013
• Ø 63 dişli	04141T2	1	0,800	0,013
• Ø 50 mm yapıştırmalı	04141S1	1	0,802	0,013
• Ø 63 mm yapıştırmalı	04141S2	1	0,776	0,013
• Ø 75 mm yapıştırmalı	04141S3	1	0,784	0,013

Not: Tüm renkli ürünler Gri için "G", Bej için "B", Antrasit için "A" eklenerek sipariş edilebilir.
Fiyatlar %30 zamlı düşünülmelidir. RAL 7016 ● RAL 1015 ● RAL 7004 ●



Kare Dip Süzgeci. Beyaz ABS plastikten mamul. Alttan hidrostatik vana bağlantısı için Ø 50 mm içten yapıştırmalı, hazır-kör ağız. Yandan çıkışlı.

Ürün	Kod	Stand. Paket	Ağırlık Kg	Hacim m ³
• 2" dişli	04142T1	1	1,360	0,013
• Aynısı, test için 5 cm uzunluğunda uzatılmış dişli geçiş	04142T1E	1	1,400	0,013
• 2,5" dişli	04142T2	1	1,590	0,013
• 3" dişli	04143T3	1	1,520	0,013
• Ø 63 mm yapıştırmalı	04142S1	1	1,352	0,013
• Ø 75 mm yapıştırmalı	04142S2	1	1,250	0,013
• Ø 90 mm yapıştırmalı	04142S3	1	1,346	0,013



Dip Süzgeç Izgaraları - ABS

Yuvarlak Izgara. ABS Plastik Yuvarlak Menfez Ø 186-242 mm. Çerçevenin zemine montajı için gerekli paslanmaz çelik vidaları ile komple. Maks. tavsiye edilen drenaj borusu boyutu: Ø 63 mm.

Ürün	Kod	Stand. Paket	Ağırlık Kg	Hacim m ³
	04143C	1	0,376	0,003

Not: Tüm renkli ürünler Gri için "G", Bej için "B", Antrasit için "A" eklenerek sipariş edilebilir.
Fiyatlar %30 zamlı düşünülmelidir. RAL 7016 ● RAL 1015 ● RAL 7004 ●



Dip Süzgeç Izgaralar - ABS



04143R1



04143R3



04143R2

Kare Izgara. ABS Plastik Kare Menfez 26,5 x 26,5 cm'den imal edilmiştir. Sabitleme vidaları ile kompledir. Maks. tavsiye edilen drenaj borusu boyutu: Ø 90 mm.

Ürün	Kod	Stand. Paket	Ağırlık Kg	Hacim m ³
	04143R1	1	0,954	0,003

Not: Tüm renkli ürünler Gri için "G", Bej için "B", Antrasit için "A" eklenerek sipariş edilebilir. Fiyatlar %30 zamlı düşünülmelidir. RAL 7016 ● RAL 1015 ● RAL 7004 ●

Kare Izgara. 45 x 45 cm ebadında beyaz sabitleme vidaları ile komple. Maks. tavsiye edilen drenaj borusu boyutu: Ø 140 mm.

Ürün	Kod	Stand. Paket	Ağırlık Kg	Hacim m ³
	04143R3	1		

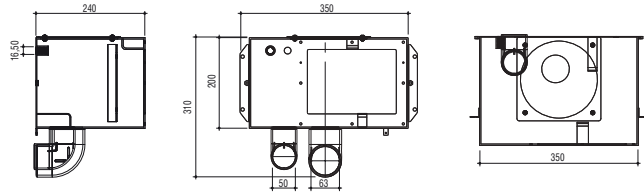
Kare Izgara. 60 x 60 cm (dış) ebadında beyaz ABS'den ızgara; cam elyaf takviyeli polyesterden çerçeve. Sabitleme vidaları ile komple. Maks. tavsiye edilen drenaj borusu boyutu: Ø 225 mm.

Ürün	Kod	Stand. Paket	Ağırlık Kg	Hacim m ³
	04143R2	1	4,200	0,015

P.Çelik Skimmerler

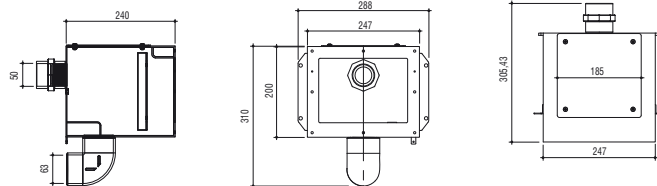


Paslanmaz Çelik Skimmer Gövdeli - Model 1. AISI 304 kalite Paslanmaz Çelikten mamul Skimmer gövdesi. Emiş ağız genişliği 190 mm, montaj derinliği 240 mm. Emiş Ø 63 mm PVC, taşma Ø 50 mm. Otomatik su seviye kontrolü için şamandıra seçeneği. Gövde topraklama bağlantısı mevcuttur. Sürgülü Skimmer sepeti 04111SS01 ve seviye ayarlı kapağı 04111SS02 ile komple kullanılmalıdır, ürünler aşağıda ayrıca fiyatlandırılmıştır.



Ürün	Kod	Stand. Paket	Ağırlık Kg	Hacim m ³
• Model 1	04112SS	1	6,510	0,040
• Aynısı, Flatörlü	04112SSF	1	6,710	0,040

Beton Havuz İçin Paslanmaz Çelik Skimmer Gövdeli - Model 2. AISI 304 kalite Paslanmaz Çelikten mamul Skimmer gövdesi. Emiş ağız genişliği 190 mm, montaj derinliği 240 mm. Emiş Ø 63 mm PVC, taşma Ø 50 mm. Gövde topraklama bağlantısı mevcuttur. Sürgülü Skimmer sepeti 04111SS01 ve seviye ayarlı kapağı 04111SS02 ile komple kullanılmalıdır, ürünler aşağıda ayrıca fiyatlandırılmıştır.



Ürün	Kod	Stand. Paket	Ağırlık Kg	Hacim m ³
Model 2	04111SS	1	5,250	0,040

P.Çelik Skimmerler

Beton Havuzlar için Paslanmaz Çelik Skimmer Sürgülü Sepeti. AISI 304 kalite Paslanmaz Çelikten mamul Skimmer Sürgülü Sepeti. Ön çerçeve ile komple. (04111SS ve 04112SS Modelleri ile uyumludur.)

Ürün	Kod	Stand. Paket	Ağırlık Kg	Hacim m ³
	04111SS01	1	2,190	0,020



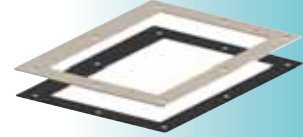
Beton Havuzlar için Paslanmaz Çelik Seviye Ayarlı Skimmer Kapağı. AISI 304 kalite Paslanmaz Çelikten mamul Seviye Ayarlı Skimmer Kapağı. Kapak: 180 x 180 mm. h= 60 - 110 mm arası ayar yapılabilir.

Ürün	Kod	Stand. Paket	Ağırlık Kg	Hacim m ³
	04111SS02	1	1,630	0,010



Liner - Paslanmaz Çelik Skimmerler için Flanş Seti. AISI 304 kalite Paslanmaz Çelik Flanş, 2 adet Conta ve Vida Seti ile komple.

Ürün	Kod	Stand. Paket	Ağırlık Kg	Hacim m ³
	04211SS01	1	0,780	0,002



Masif Paslanmaz Çelik

Tüm Gövde Masif Paslanmaz Çelikten Üretilmiştir. Yandan besleme nozulu küresi polikarbonattır. Paslanmaz küre opsiyoneldir. Tabandan besleme nozulları sabit veya ayarlanabilir debilidir.

Ürün	Kod	Stand. Paket	Ağırlık Kg	Hacim m ³
• 304 Yandan Besleme 2" Dişli	04131TSSM	1		
• 304 Vakum Nozulu 2" Dişli	04134TSSM	1		
• 304 Tabandan Besleme - SD 2" Dişli	04133TSSM	1		
• 304 Tabandan Besleme - AD 2" Dişli	04135TSSM	1		
• 316 Yandan Besleme 2" Dişli	04131TSSM01	1		
• 316 Vakum Nozulu 2" Dişli	04134TSSM01	1		
• 316 Tabandan Besleme - SD 2" Dişli	04133TSSM01	1		
• 316 Tabandan Besleme - AD 2" Dişli	04135TSSM01	1		



04131TSSM01



04134TSSM01



04133TSSM



04135TSSM

Besleme Nozulları - P.Çelik Giydirme



Paslanmaz Çelik Yandan Besleme Nozulu.

Gövde ABS plastikten mamul olup, ön yüzeye AISI 304 kalite paslanmaz çelik sac giydirilmiştir. Kelebeği masif paslanmaz çelik, küresi şeffaf akriliktir. Küre üzerinde istenilen debi seçimine olanak veren üç kademe mevcuttur.

Kırma aparatı



Ø 14 mm küre 3 m³/h
Ø 20 mm küre 5 m³/h
Ø 25 mm küre 7 m³/h

Ürün	Kod	Stand. Paket	Ağırlık Kg	Hacim m ³
• 2" - dıştan dişli - iç çap Ø 50 mm	04131TSS	10	2,400	0,006
• 2" - dıştan yapıştırma	04131SSS			



Paslanmaz Çelik Vakum Nozulu.

Gövde ABS plastikten mamul olup, ön yüzeye AISI 304 kalite paslanmaz çelik sac giydirilmiştir. Kör tapa masif paslanmaz çeliktir.

Ürün	Kod	Stand. Paket	Ağırlık Kg	Hacim m ³
• 2" - dıştan dişli - iç çap Ø 50 mm	04134TSS	10	3,572	0,007
• 2" - dıştan yapıştırma	04134SSS			



Paslanmaz Çelik Kapaklı Tabandan Besleme Nozulu - Debi Ayarlı.

Gövdesi ABS plastikten mamul, metalik boyalı, 2" dıştan dişli, iç çap Ø 50 mm içten yapıştırmalı. Debi ayarlı.

Ürün	Kod	Stand. Paket	Ağırlık Kg	Hacim m ³
• Düz kapak, dişli - AISI 304 kalite P.Ç.	04132TFSS	8	2,200	0,006
• 2" - dıştan yapıştırma	04132SFSS			



Paslanmaz Çelik Kapaklı Tabandan Besleme Nozulu

Gövde ABS plastikten mamul olup, ön yüzeye AISI 304 kalite paslanmaz çelik sac giydirilmiştir. Göbeği masif paslanmaz çeliktir. Sabit debili ve ayarlanabilir debili modeli mevcuttur.

Ürün	Kod	Stand. Paket	Ağırlık Kg	Hacim m ³
• 2" - dıştan dişli - iç çap Ø 50 mm - Sabit Debili	04133TSS	8	2,400	0,007
• Aynısı - Ayarlı Debi				
• Ø 63 mm - dıştan yapıştırma - Sabit Debili	04133SSS			
• Aynısı - Ayarlı Debi				

Havuz Dip Süzgeçleri - P. Çelik

Paslanmaz Çelik Kapaklı Yuvarlak Gövdeli Dip Süzgeci. Beyaz ABS plastikten mamul gövde. AISI 304 kalite paslanmaz çelik süzgeç. Alttan hidrostatik vana bağlantısı için Ø 50 mm içten yapıştırma, hazır- kör bağlantı ağızı. Yandan çıkışlı.

Ürün	Kod	Stand. Paket	Ağırlık Kg	Hacim m ³
• 1,5" dişli	04141T1SS	1		
• 2" dişli	04141T2SS	1		
• 1,5" yapıştırma	04141S1SS	1		
• 2" yapıştırma	04141S2SS	1		
• 2,5" yapıştırma	04141S3SS	1		



04141T1SS



04141S1SS

Dip Süzgeç Izgaraları - P. Çelik

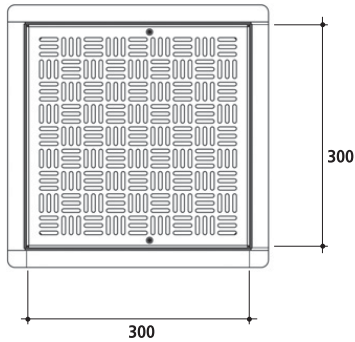
Paslanmaz Çelik Yuvarlak Izgaralar. Izgara, çerçevesi ve vidaları AISI 304 kalite paslanmaz çelikten mamuldür. Izgara çapı Ø 186-242 mm.

Ürün	Kod	Stand. Paket	Ağırlık Kg	Hacim m ³
Yuvarlak Izgara	04143SS	1	0,258	0,003



Paslanmaz Çelik Kare Izgaralar. Izgara, çerçevesi ve vidaları AISI 304 kalite paslanmaz çelikten mamuldür .

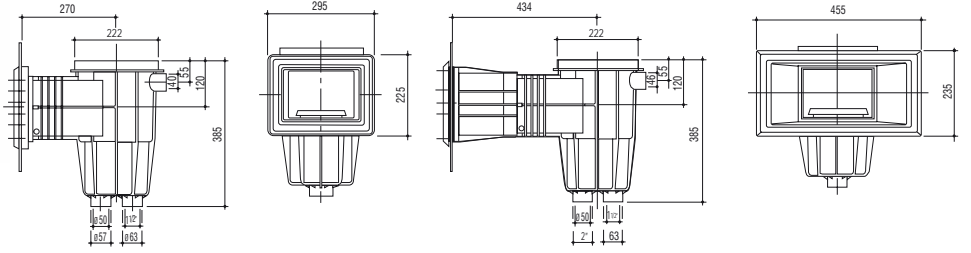
Ürün	Kod	Stand. Paket	Ağırlık Kg	Hacim m ³
• 200 x 200 mm (dış)	04143RSS1	1		
• 300 x 300 mm (dış)	04143RSS2	1		
• 400 x 400 mm (dış)	04143RSS3	1		
• 500 x 500 mm (dış)	04143RSS4	1		
• 600 x 600 mm (dış)	04143RSS5	1		



Skimmerler



Tüm Skimmer modelleri ABS plastikten imal edilmiştir. Her modelde debi ayarı için ABS plastikten mamul “Debi Ayar Regülatörü” ters başıncı nedeniyle sepetin yerinden çıkmasını önleyen “Sepet Kilitleme Mekanizması” mevcuttur. Satış sıyırma, “Yüzer Şamandıra” veya “Yüzer Emiş Kapağı” marifetiyle sağlanır. Alt emiş bağlantıları: içten dişli 1,5” ve dıştan yapıştırmalı, Ø 63 mm. Boşaltma bağlantısı içten Ø 50 mm. Taşma suyu tahliyesi için Ø 40 mm bağlantı. Flanş, conta ve paslanmaz vidaları ile komple.



Ürün	Kod	Stand. Paket	Ağırlık Kg	Hacim m ³
Standart Ağızlı				
• Kare Kapak Skimmer, Yüzer Şamandıralı	04211	1	4,104	0,054
• Aynısı, Sarı Vida Yuvalı	04211B	1	4,142	0,054
• Kare Kapak Skimmer, Yüzer Kapaklı	04211FW	1	3,820	0,054
• Aynısı, Sarı Vida Yuvalı	04211BFW	1	3,986	0,054
• St Ağızlı K.Kapak Skimmer, Açılı Yatay uzatma	04211BFWINC	1		



Ürün	Kod	Stand. Paket	Ağırlık Kg	Hacim m ³
Standart Uzatma Ağızlı (+10 cm)				
• Kare Kapak Skimmer, Yüzer Şamandıralı	04211E	2	8,504	0,107
• Aynısı, Sarı Vida Yuvalı	04211EB	2	8,600	0,107
• Kare Kapak Skimmer, Yüzer Kapaklı	04211EFW	2	8,070	0,107
• Aynısı, Sarı Vida Yuvalı	04211EBFW	2	8,160	0,107



Ürün	Kod	Stand. Paket	Ağırlık Kg	Hacim m ³
Geniş Ağızlı				
• Kare Kapak Skimmer, Yüzer Şamandıralı	04212	2	9,430	0,135
• Aynısı, Sarı Vida Yuvalı	04212B	2	9,678	0,135
• Kare Kapak Skimmer, Yüzer Kapaklı	04212FW	2	9,012	0,135
• Aynısı, Sarı Vida Yuvalı	04212BFW	2	9,112	0,135

Lüks Skimmerler

Tüm Lüks Skimmer modelleri ABS plastikten imal edilmiştir ve debi ayarı için ABS plastikten mamul “Debi Ayar Regülatörü” ters başıncı nedeniyle sepetin yerinden çıkmasını önleyen “Sepet Kilitleme Mekanizması” mevcuttur. Satış sıyrma, “Yüzer Şamandıra” veya “Yüzer Emiş Kapağı” marifetiyle sağlanır. Alt emiş bağlantıları 2" dişli; ikinci bağlantı 1,5" dişli. Standart olarak ikinci bağlantının kör tapası mevcuttur. Taşma Suyu tahliyesi Ø 40 mm yapılmalıdır. Flanşı, contaları ve paslanmaz çelik vidaları ve ön paneli ile komple. Flanş bağlantıları sarı vida yuvalı ya da plastik yuvalı olabilir.

Ek Özellikler:

- Çocuk koruması için “Kilitli Kare Kapak Mekanizması”
- Düşey seviye ayarı için “Dikey Uzatma Parçası”
- Vakum Süpürge sırasında plakanın yerinden çıkmasını engelleyen “Kilitli Vakum Adaptörü”
- Havuz perde duvarı ile Skimmer üst kapağı arasında mesafe ayarı yapılabilmesini sağlayan “Yatay Uzatma Parçası” (Opsiyonel)
- “Estetik Ön Gizleme Paneli” (Fiyata dahildir)

Ürün	Kod	Stand. Paket	Ağırlık Kg	Hacim m ³
Lüks Standart Ağızlı				
• Kare Kapak Skimmer	04221	2	9,150	0,137
• Aynısı, Sarı Vida Yuvalı	04221B	2	9,400	0,137
• Kare Kapak Skimmer, Yüzer Kapaklı	04221FW	2	8,720	0,137
• Aynısı, Sarı Vida Yuvalı	04221BFW	2	8,890	0,137

Ürün	Kod	Stand. Paket	Ağırlık Kg	Hacim m ³
Lüks Standart Uzatma Ağızlı (+10 cm)				
• Kare Kapak Skimmer	04221E	1	5,600	0,110
• Aynısı, Sarı Vida Yuvalı	04221EB	1	5,700	0,110
• Kare Kapak Skimmer, Yüzer Kapaklı	04221EFW	1	4,350	0,110
• Aynısı, Sarı Vida Yuvalı	04221EBFW	1	4,500	0,110

Ürün	Kod	Stand. Paket	Ağırlık Kg	Hacim m ³
Lüks Geniş Ağızlı				
• Kare Kapak Skimmer	04222	1	5,296	0,110
• Aynısı, Sarı Vida Yuvalı	04222B	1	5,525	0,110
• Kare Kapak Skimmer, Yüzer Kapaklı	04222FW	1	5,250	0,110
• Aynısı, Sarı Vida Yuvalı	04222BFW	1	5,370	0,110



Yüksek Seviye Geniş Ağızlı Skimmerler

Yüksek Seviye Geniş Ağızlı Skimmer, normal Skimmerlere göre havuz su seviyesini 5 cm yükseltir. Tüm Skimmer modelleri ABS plastikten imal edilmiştir. Her modelde debi ayar için ABS plastikten mamul "Debi Ayar Regülatörü" ters basınç nedeniyle sepetin yerinden çıkmasını önleyen "Sepet Kilitleme Mekanizması" mevcuttur. Satış sıyırma, "Yüzer Şamandıra" veya "Yüzer Emiş Kapağı" marifetiyle sağlanır. Alt emiş bağlantıları: içten dişli 1,5" ve dıştan yapıştırmalı, Ø 63 mm. Boşaltma bağlantısı içten Ø 50 mm. Taşma suyu tahliyesi için Ø 40 mm bağlantı. Flanş, conta ve paslanmaz vidaları ile komple.



Yüksek seviye geniş ağız Skimmer



Liner flanş, conta ve civatalı

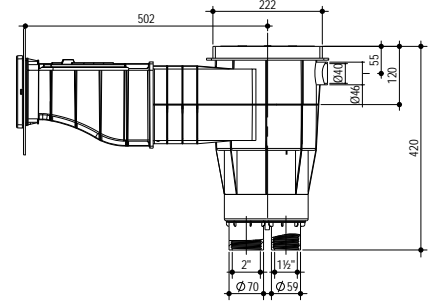
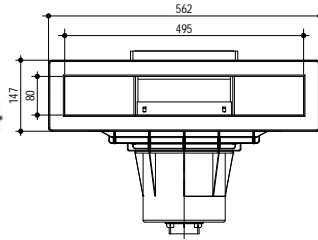


Ürün	Kod	Stand. Paket	Ağırlık Kg
• Liner Havuzlar için, Sarılı	04215BFW	1	
• Liner Havuzlar için	04215FW	1	

Not: Tüm renkli ürünler Gri için "G", Bej için "B", Antrasit için "A" eklenerek sipariş edilebilir.

Fiyatlar %30 zamlı düşünülmelidir. RAL 7016 ● RAL 1015 ● RAL 7004 ●

Not: Yüzer şamandıra modeli için olan talepler de kodlardaki "FW" eki kaldırılmaktadır.



Yüksek Seviye Lüks Geniş Ağızlı Skimmerler

Tüm Lüks Skimmer modelleri ABS plastikten imal edilmiştir ve debi ayar için ABS plastikten mamul "Debi Ayar Regülatörü" ters basınç nedeniyle sepetin yerinden çıkmasını önleyen "Sepet Kilitleme Mekanizması" mevcuttur. Satış sıyırma, "Yüzer Şamandıra" veya "Yüzer Emiş Kapağı" marifetiyle sağlanır. Alt emiş bağlantıları 2" dişli; ikinci bağlantı 1 1/2" dişli. Standart olarak ikinci bağlantının kör tapası mevcuttur. Taşma suyu tahliyesi Ø 40 mm yapıştırmalı Flanş, conta ve paslanmaz vidaları ile komple.

Ek Özellikler:

- Çocuk koruması için "Kilitli Kare Kapak Mekanizması"
- Düşey seviye ayarı için "Dikey Uzatma Parçası"
- Vakum Süpürge sırasında plakanın yerinden çıkmasını engelleyen "Kilitli Vakum Adaptörü"
- Havuz perde duvarı ile Skimmer üst kapağı arasında mesafe ayarı yapılabilmesini sağlayan "Yatay Uzatma Parçası" (Opsiyonel)
- "Estetik Ön Gizleme Paneli" (Fiyata dahildir)



RAL 7016 ●



RAL 1015 ●



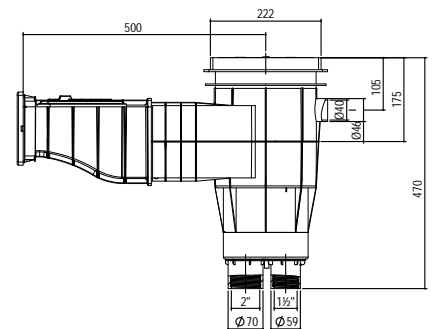
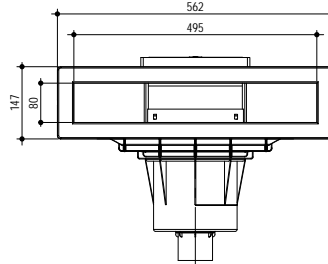
RAL 7004 ●

Ürün	Kod	Stand. Paket	Ağırlık Kg
• Liner Havuzlar için Lüks gövdeli, Sarılı	04225BFW	1	
• Liner Havuzlar için Lüks gövdeli	04225FW	1	

Not: Tüm renkli ürünler Gri için "G", Bej için "B", Antrasit için "A" eklenerek sipariş edilebilir.

Fiyatlar %30 zamlı düşünülmelidir. RAL 7016 ● RAL 1015 ● RAL 7004 ●

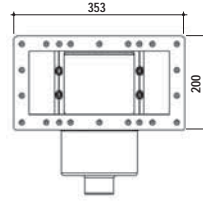
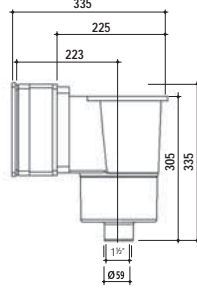
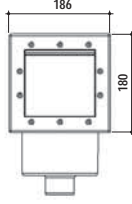
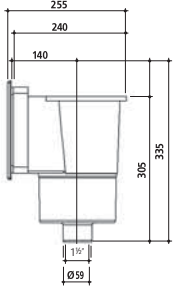
Not: Yüzer şamandıra modeli için olan talepler de kodlardaki "FW" eki kaldırılmaktadır.



Mini Skimmerler

Tüm Skimmer modelleri ABS plastikten imal edilmiştir. Alt emiş bağlantıları: içten dışı 1 1/2". Vakum adaptörü, flanş, conta ve paslanmaz vidaları ile komple.

Ürün	Kod	Stand. Paket	Ağırlık Kg	Hacim m ³
• Standart Ağızlı Kare Kapak Skimmer	04213	8	19,500	
• Geniş Ağızlı Kare Kapak Skimmer	04214	8	27,500	



Besleme Nozulları - ABS

Yandan Besleme Nozulu. Beyaz ABS plastikten mamul. Montaj sırasında istenilen debi seçimine olanak veren üç kademeli küre. Flanş, conta ve paslanmaz çelik vidaları ile komple.



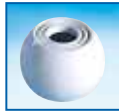
Ø 14 mm küre 3 m³/h
Ø 20 mm küre 5 m³/h
Ø 25 mm küre 7 m³/h

Kırma aparatı

Ürün	Kod	Stand. Paket	Ağırlık Kg	Hacim m ³
• 2" - dıştan dışı - iç çap Ø 50 mm	04231T	8	1,520	0,006
• Aynısı, sarı vida yuvalı	04231BT	8	1,682	0,006
• Aynısı, çelik paneller için 2" sıkma somunu ve contası ile	04231TN		1,800	0,006
• Aynısı, sarı vida yuvalı	04231BTN	8	1,934	0,006
• Kırma aparatı	04131T05			

Not: Tüm renkli ürünler Gri için "G", Bej için "B", Antrasit için "A" eklenerek sipariş edilebilir. Fiyatlar %30 zamlı düşünülmelidir.

Yandan Besleme Nozulu, EU 13451-1/4.8.3 normuna uygun plastik korumalı olarak ABS plastikten üretilmiştir. Montaj sırasında istenilen debi seçeneklerine olanak veren üç kademeli küre. Flanşı, contası ve paslanmaz çelik vidaları ile komple. Flanş bağlantıları sarı vida yuvalı ya da plastik yuvalı olabilir.



Ø 14 mm küre 3 m³/h
Ø 20 mm küre 5 m³/h
Ø 25 mm küre 7 m³/h

Kırma aparatı

Ürün	Kod	Stand. Paket	Ağırlık Kg	Hacim m ³
• 2" - dıştan dışı - iç çap Ø 50 mm	04231TP	8	1,460	0,007
• Aynısı, sarı vida yuvalı	04231BTP	8	1,508	0,007
• Aynısı, çelik paneller için 2" sıkma somunu ve contası ile	04231TNP	8	1,750	0,007
• Aynısı, sarı vida yuvalı	04231BTNP	8	1,806	0,007

Not: Tüm renkli ürünler Gri için "G", Bej için "B", Antrasit için "A" eklenerek sipariş edilebilir. Fiyatlar %30 zamlı düşünülmelidir.



04231BTG

RAL 7004



Besleme Nozulları - ABS

Beton Geçiş Parçası Nozulu, özellikle beton perdeli liner havuzlar için tasarlanmıştır. Beyaz ABS'den mamul debisi ayarlanabilir topu ile birlikte tek parçadır. Flanşı, contası ve paslanmaz çelik vidaları ile komple. Flanş bağlantıları sarı vida yuvalı ya da plastik yuvalı olabilir.



Kırma aparatı



Ø 14 mm küre 3 m³/h
Ø 20 mm küre 5 m³/h
Ø 25 mm küre 7 m³/h

Ürün	Kod	Stand. Paket	Ağırlık Kg	Hacim m ³
• 2" Dişli : Ø 50 mm yapıştırma bağlantı	04231C	8	1,676	0,006
• Aynısı, sarı vida yuvalı	04231CB	8	1,718	0,006

Nozullu Beton Geçiş Parçası, özellikle Stropool liner ve/veya beton perdeli havuzlar için tasarlanmıştır. Beyaz ABS'den mamul debisi ayarlanabilir topu ile birlikte tek parçadır. Gövde arkasından 2" dişli ve sıkma somunludur. Flanşı, contası, paslanmaz çelik vidaları ve arka sıkma somunu(2") ile komple. Flanş bağlantıları sarı vida yuvalı ya da plastik yuvalı olabilir.



Ürün	Kod	Stand. Paket	Ağırlık Kg	Hacim m ³
• 2" Dişli : Plastik vidalı Ø 50 - 2" bağlantı	04231CN	8		
• Aynısı, sarı vida yuvalı	04231CNB	8		

Vakum Nozulu, ABS plastikten mamul. Kör tapası, flanşı, contaları, paslanmaz çelik vidaları ve gizleme kapağı ile komple. Flanş bağlantıları sarı vida yuvalı ya da plastik yuvalı olabilir.



Ürün	Kod	Stand. Paket	Ağırlık Kg	Hacim m ³
• 2" dıştan dişli Ø 50 mm içten yapıştırmalı. Flanş, conta ve paslanmaz çelik vidaları ile komple.	04234T	8	1,500	0,006
• Aynısı, sarı vida yuvalı	04234TB	8	1,600	0,006
• 2" dıştan dişli Ø 50 mm içten yapıştırmalı, çelik paneller için 2" sıkma somunu ve contası ile.	04234TN	8	1,520	0,006
• Aynısı, sarı vida yuvalı	04234TNB	8	1,732	0,006

Not: Tüm renkli ürünler Gri için "G", Bej için "B", Antrasit için "A" eklenerek sipariş edilebilir. Fiyatlar %30 zamlı düşünülmelidir.

Tabandan Besleme Nozulu - Debi Ayarlı. Beyaz ABS plastikten mamul. 2" dıştan dişli Ø 50 mm içten yapıştırmalı gövde. Debi ayarlı. Flanş, conta ve paslanmaz çelik vidaları ile komple.



Ürün	Kod	Stand. Paket	Ağırlık Kg	Hacim m ³
• Düz kapak	04232TF	4	1,270	0,007
• Aynısı, sarı vida yuvalı	04232TFB	4	1,270	0,007
• Konik kapak	04232TC	4	1,340	0,007
• Aynısı, sarı vida yuvalı	04232TCB	4	1,308	0,007

Not: Tüm renkli ürünler Gri için "G", Bej için "B", Antrasit için "A" eklenerek sipariş edilebilir. Fiyatlar %30 zamlı düşünülmelidir.

Sıkma Somunu, 2". Beyaz ABS plastikten mamul, 2" içten dişli sıkma somunu. Yandan besleme nozulunu polyester veya çelik sac duvarlı havuzlara tespit için kullanılır.



Ürün	Kod	Stand. Paket	Ağırlık Kg	Hacim m ³
• Sıkma somunu	04237	35	1,474	0,006
• Aynısı, civata yuvalı	042371			

Havuz Dip Süzgeçleri

Yuvarlak Gövdeli Dip Süzgeci. Beyaz ABS plastikten mamul. Alttan hidrostatik vana bağlantısı için Ø 50 mm içten yapıştırmalı, hazır kör ağız. Flanş, paslanmaz çelik vida, ve contalar ile komple. Yandan çıkışlı. **Flanş yüksekliği: 17,20 mm.**

Ürün	Kod	Stand. Paket	Ağırlık Kg	Hacim m ³
• Ø 50 mm dişli	04241T1	1	1,740	0,013
• Aynısı, sarı vida yuvalı	04241T1B	1	1,130	0,013
• Ø 63 mm dişli	04241T2	1	1,134	0,013
• Aynısı, sarı vida yuvalı	04241T2B	1	1,572	0,013

Not: Tüm renkli ürünler Gri için "G", Bej için "B", Antrasit için "A" eklenerek sipariş edilebilir. Fiyatlar %30 zamlı düşünülmelidir.



Yuvarlak Gövdeli Dip Süzgeci. Beyaz ABS plastikten mamul. Alttan hidrostatik vana bağlantısı için Ø 50 mm içten yapıştırmalı, hazır kör ağız. Flanş, paslanmaz çelik vida, ve contalar ile komple. Yandan çıkışlı. **Flanş yüksekliği: 6,35 mm.**

Ürün	Kod	Stand. Paket	Ağırlık Kg	Hacim m ³
• Ø 50 mm dişli	04243T1	1	1,034	0,013
• Aynısı, sarı vida yuvalı	04243T1B	1	1,034	0,013
• Ø 63 mm dişli	04243T2	1	1,072	0,013
• Aynısı, sarı vida yuvalı	04243T2B	1	1,072	0,013

Not: Tüm renkli ürünler Gri için "G", Bej için "B", Antrasit için "A" eklenerek sipariş edilebilir. Fiyatlar %30 zamlı düşünülmelidir.



Paslanmaz Çelik Kapaklı Yuvarlak Gövdeli Dip Süzgeci. Beyaz ABS plastikten mamul gövde. AISI 304 kalite paslanmaz çelik süzgeç. Alttan hidrostatik vana bağlantısı için Ø 50 mm içten yapıştırmalı, hazır- kör bağlantı ağız. Yandan çıkışlı.

Ürün	Kod	Stand. Paket	Ağırlık Kg	Hacim m ³
• 1,5" dişli	04241T1SS	1		
• 2" dişli	04241T2SS	1		



Kare Dip Süzgeci. Beyaz ABS plastikten mamul. Alttan hidrostatik vana bağlantısı için Ø 50 mm içten yapıştırmalı hazır kör ağız. Flanş, paslanmaz çelik vida ve contaları ile komple. Yandan çıkışlı.

Ürün	Kod	Stand. Paket	Ağırlık Kg	Hacim m ³
• 2" dişli	04242T1	1	1,600	0,013
• Aynısı, test için 5 cm uzunluğunda uzatılmış dişli geçiş	04242T1E	1	1,600	0,013
• Aynısı, sarı vida yuvalı	04242T1EB	1	1,600	0,013
• 2,5" dişli	04242T2	1	1,606	0,013
• Aynısı, sarı vida yuvalı	04242T2B	1	1,606	0,013
• 3" dişli	04242T3	1	1,606	0,013
• Aynısı, sarı vida yuvalı	04242T3B	1	1,606	0,013
• Ø 63 mm yapıştırmalı	04242A1	1	1,600	0,013
• Aynısı, sarı vida yuvalı	04242A1B	1	1,570	0,013
• Ø 75 mm yapıştırmalı	04242A2	1	1,570	0,013
• Aynısı, sarı vida yuvalı	04242A2B	1	1,570	0,013
• Ø 90 mm yapıştırmalı	04242A3	1	1,570	0,013
• Aynısı, sarı vida yuvalı	04242A3B	1	1,570	0,013

Not: Tüm renkli ürünler Gri için "G", Bej için "B", Antrasit için "A" eklenerek sipariş edilebilir. Fiyatlar %30 zamlı düşünülmelidir.



PROJE HİTLİ



05	Elektrikli Ekipmanlar	120	
06	Dezenfeksiyon	174	

Sualtı Lambaları Beton Havuzlar



YENİ !

CE

 2 yıl
GARANTİ

ECO Slim 2025 LED

Havuz Sualtı Aydınlatma Lambası

Çerçeve beyaz ABS plastikten mamul. 72 SMD LED'li; polikarbonat lamba gövdesi, epoksi PCB'si ve 1,25 m uzunluğunda kablosu ile komple. 120°-IP68. Duvar montajı mevcut havuz duvarına dubel yardımıyla direkt vidalanarak veya duvar montaj aparatı yardımıyla yapılır. **2 yıl sızdırmazlık garantisi. Maks. çalışma sıcaklığı 30°.**

TEK RENKLİ

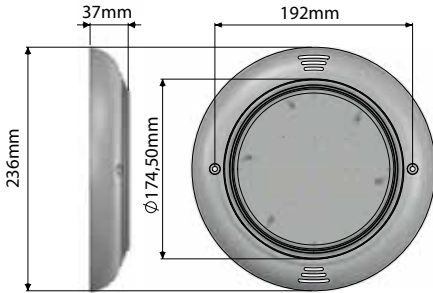
Ürün	Kod	Stand./Paket	Ağırlık Kg	Hacim m ³
• 72 LED Beyaz - 16 W	051120E0	1	0,835	0,005
• 72 LED Gün Işığı - 16 W	051121E0	1	0,835	0,005
• 72 LED Turkuvaz - 15 W	051122E0	1	0,835	0,005
• 72 LED Mavi - 15 W	051123E0	1	0,835	0,005
• 72 LED Kırmızı - 15 W	051124E0	1	0,835	0,005
• 72 LED Yeşil - 15 W	051125E0	1	0,835	0,005
• Opsiyonel, Duvar Montaj Kiti	051130EY01			



RGB RENKLİ

Kendinden Entegreli Modellerde RGB 13, Merkezi Entegreli Modellerde RGB 16 değişik renk modeli. Aç-kapa veya uzaktan kumanda ile programdan programa geçiş. (Opsiyonel)

Ürün	Kod	Stand./Paket	Ağırlık Kg	Hacim m ³
• 72 LED RGB-Kendinden Entegreli-15 W	051126E0	1	0,835	0,005
• 72 LED RGB-Merkezi Entegreli-15 W	051127E0	1	0,835	0,005
• Opsiyonel, Duvar Montaj Kiti	051130EY01			


 051130EY01
Opsiyonel, Duvar Montaj Kiti

Sualtı Lambaları Beton Havuzlar



YENİ!

Silikon Dolgulu ECO Slim 2025 LED

Havuz Sualtı Aydınlatma Lambası

Çerçeve beyaz ABS plastikten mamul.

252,81 ve 72 SMD LED'li; polikarbonat lamba gövdesi, epoksi PCB'si ve 2 m uzunluğunda kablosu ile komplemdir. 120°-IP68.

 Duvar montajı mevcut havuz duvarına dubel yardımıyla direkt vidalanarak veya duvar montaj aparatı yardımıyla yapılır. Çerçevesiz lamba piyasada mevcut tüm PAR56 ampullü ürünlerde LED dönüşümü için yedek ampul olarak kullanılabilir **2 yıl sızdırmazlık garantisi. Maks. çalışma sıcaklığı 30°.**

CE

 2 yıl
GARANTİ

TEK RENKLİ

Ürün	Kod	Stand./Paket	Ağırlık Kg	Hacim m ³
• 252 LED Beyaz - 50 W	051270SF	1	1,050	0,005
• 252 LED Gün Işığı - 50 W	051271SF	1	1,050	0,005
• 81 LED Beyaz - 35 W	051280SF	1	1,050	0,005
• 81 LED Gün Işığı - 35 W	051281SF	1	1,050	0,005
• 72 LED Beyaz - 16 W	051290SF	1	1,050	0,005
• 72 LED Gün Işığı - 16 W	051291SF	1	1,050	0,005
• Opsiyonel, Duvar Montaj Kiti	051130EY01			

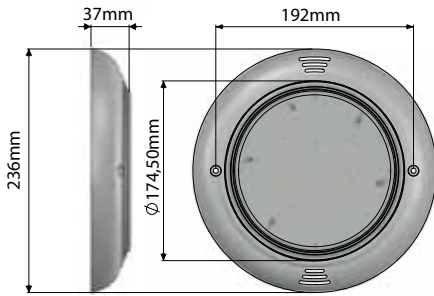
Not: Diğer Tek Renk fiyatları aynı olup. Kod son rakamı Turkuvaz 2, Mavi 3, Kırmızı 4 ve Yeşil için 5 olmalıdır.


 051130EY01
Opsiyonel, Duvar Montaj Kiti

RGB RENKLİ

Kendinden Entegreli Modellerde RGB 13, Merkezi Entegreli Modellerde RGB 16 değişik ışık modeli. Aç-kapa veya uzaktan kumanda ile programdan programa geçiş. (Opsiyonel)

Ürün	Kod	Stand./Paket	Ağırlık Kg	Hacim m ³
Merkezi Entegreli				
• 252 LED RGB, 36 W	051277SF	1	1,050	0,005
• 81 LED RGB, 30 W	051287SF	1	1,050	0,005
• 72 LED RGB, 15 W	051297SF	1	1,050	0,005
Kendinden Entegreli				
• 252 LED RGB, 36 W	051276SF	1	1,050	0,005
• 81 LED RGB, 30 W	051286SF	1	1,050	0,005
• 72 LED RGB, 15 W	051296SF	1	1,050	0,005



Elektrikli Havuz Ekipmanları

Sualtı Lambalar› Beton Havuzlar

MAXI-Clicker

Havuz Sualtı Aydınlatma Lambası

Çerçeve ABS plastikten mamul. 72 SMD LED'li; polikarbonat ampul gövdesi, epoksi PCB'si ve 1,25 m uzunluğunda kablo ile komplemdir. 120°-IP68. Duvar montajı mevcut havuz duvarına, duvar montaj aparatı yardımıyla yapılır.

Konsolu paslanmaz çelik vidalar ile havuz duvarına sabitledikten sonra saat yönünde 30° döndürerek çerçeveyi konsola sabitlemek çok kolaydır.

Sadece çevirin ve tıklayın! Çıkarmak için düğmeye bir tornavidayla hafifçe bastırın ve çerçeveyi saat yönünün tersine 30° çevirin. 2 yıl sızdırmazlık garantisini. Çerçevesiz lamba piyasada mevcut tüm PAR56 ampullu ürünlerde LED dönüşümü için yedek ampul olarak kullanılabilir. **Ürün Patentlidir.**



Ürün Videosu



Patentli Bayonet "Klik" Sistemi



Arkadan Görünüm

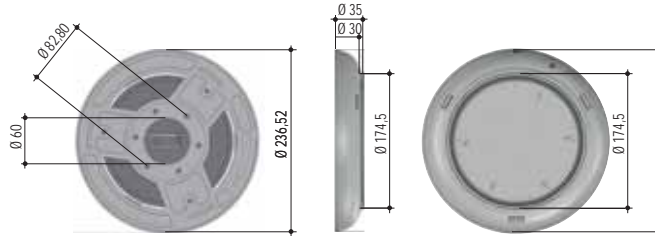
TEK RENKLİ

Ürün	Kod	Stand./Paket	Ağırlık Kg	Hacim m ³
• 72 LED Beyaz - 30 W Alüminyum PCB	051230	1		
• 72 LED Gün Işığı - 30 W Alüminyum PCB	051231	1		
• 72 LED Turkuvaz - 20 W	051232	1		
• 72 LED Mavi - 20 W	051233	1		
• 72 LED Kırmızı - 20 W	051234	1		
• 72 LED Yeşil - 20 W	051235	1		
• 72 LED Beyaz - 16 W	0512301	1		
• 72 LED Gün Işığı - 16 W	0512311	1		
• 72 LED Turkuvaz - 15 W	0512321	1		
• 72 LED Mavi - 15 W	0512331	1		
• 72 LED Kırmızı - 15 W	0512341	1		
• 72 LED Yeşil - 15 W	0512351	1		

RGB RENKLİ

Kendinden Entegreli Modellerde RGB 13, Merkezi Entegreli Modellerde RGB 16 değişik renk modeli. Aç-kapa veya uzaktan kumanda ile programdan programa geçiş. (Opsiyonel)

Ürün	Kod	Stand./Paket	Ağırlık Kg	Hacim m ³
• 72 LED RGB - Kendinden Entegreli - 20 W	051236	1		
• 72 LED RGB - Merkezi Entegreli - 20 W	051237	1		
• 72 LED RGB - Kendinden Entegreli - 15 W	0512361	1		
• 72 LED RGB - Merkezi Entegreli - 15 W	0512371	1		



RAL 7016

RAL 1015

RAL 7004

"MAXI-Clicker" Havuz Sualtı Aydınlatma Lambası Renkli Çerçeve

ABS'den yapılmıştır. Tüm Maxi-Clicker Modellerine farklı Renk seçenekleri uyarlanabilir.

Ürün	Kod	Stand./Paket	Ağırlık Kg	Hacim m ³
• Antrasit - RAL 7016	05120001A	1		
• Bej - RAL 1015	05120001B	1		
• Gri - RAL 7004	05120001G	1		
• Antrasitli Paslanmaz Çelik 304	051230SS01	1		

Not: Tüm renkli ürünler Gri için "G", Bej için "B", Antrasit için "A" eklenerek sipariş edilebilir.

Fiyatlar %30 zamli düşünülmelidir. RAL 7016 ● RAL 1015 ● RAL 7004 ●

Firmamız, müşteriye ihbarda bulunmaksızın liste muhteviyatı tüm ürünlerinde değişiklik yapma hakkını mahfuz tutar.

Elektrikli Havuz Ekipmanları

Sualtı Lambalar› Beton Havuzlar

Silikon Dolgulu MAXI-Clicker

Havuz Sualtı Aydınlatma Lambası

Çerçeve ABS plastikten mamul. 252,81 ve 72 SMD LED'li; polikarbonat lamba gövdesi, epoksi PCB'si ve 2 m uzunluğunda kablosu ile kompledir. 120°-IP68. Duvar montaj› mevcut havuz duvarına, duvar montaj aparat› yardımıyla yapılır. **Konsolu paslanmaz çelik vidalar ile havuz duvarına sabitledikten sonra saat yönünde 30° döndürerek çerçeveyi konsola sabitlemek çok kolaydır. Sadece çevirin ve tıklayın! Çıkarmak için düğmeye bir tornavidayla hafifçe bastırın ve çerçeveyi saat yönünün tersine 30° çevirin. 2 yıl sızdırmazlık garantisi.** Çerçevesiz lamba piyasada mevcut tüm PAR56 ampullu ürünlerde LED dönüşümü için yedek ampul olarak kullanılabilir. **Ürün Patentlidir.**

YENİ!



Ürün Videosu



2 yıl GARANTİ



Patentli Bayonet "Klik" Sistemi

TEK RENKLİ,

Ürün	Kod	Stand./Paket	Ağırlık Kg	Hacim m ³
• 252 LED Beyaz - 50 W	051240SF	1	1,050	0,005
• 252 LED Gün Işığı - 50 W	051241SF	1	1,050	0,005
• 81 LED Beyaz - 30 W	051250SF	1	1,050	0,005
• 81 LED Gün Işığı - 30 W	051251SF	1	1,050	0,005
• 72 LED Beyaz - 16 W	051260SF	1	1,050	0,005
• 72 LED Gün Işığı - 16 W	051261SF		1,050	0,005

Not: Diğer Tek Renk fiyatları aynı olup. Kod son rakamı Türküvaz 2, Mavi 3, Kırmızı 4 ve Yeşil için 5 olmalıdır.

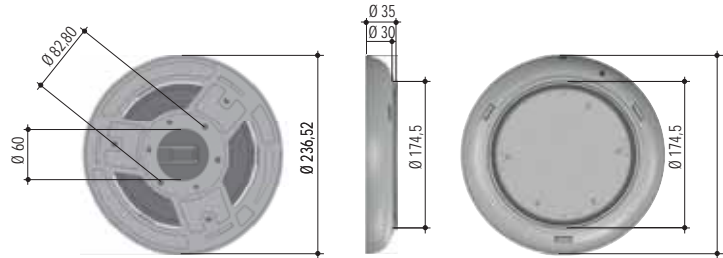
RGB RENKLİ,

Kendinden Entegreli Modellerde RGB 13, Merkezi Entegreli Modellerde RGB 16 değişik ışık modeli. Aç-kapa veya uzaktan kumanda ile programdan programa geçiş. (Opsiyonel)



Arkadan Görünüm

Ürün	Kod	Stand./Paket	Ağırlık Kg	Hacim m ³
Merkezi Entegreli				
• 252 LED RGB, 36 W	051247SF	1	1,050	0,005
• 81 LED RGB, 20 W	051257SF	1	1,050	0,005
• 72 LED RGB, 15 W	051267SF	1	1,050	0,005
Kendinden Entegreli				
• 252 LED RGB, 36 W	051246SF	1	1,050	0,005
• 81 LED RGB, 20 W	051256SF	1	1,050	0,005
• 72 LED RGB, 15 W	051266SF	1	1,050	0,005



Elektrikli Havuz Ekipmanları

Sualtı Lambalar› Beton Havuzlar

MIDI-Clicker

Havuz Sualtı Aydınlatma Lambası

Merdivenler, küçük havuzlar ve SPA'lar için tasarlanmıştır. Çerçeve ABS plastikten mamul. 72 SMD LED'li; polikarbonat ampul gövdesi, epoksi PCB'si ve 1,0 m (Silikon dolgulu 2 m) uzunluğunda kablosu ile kompledir. 120°-IP68. Duvar montaj› mevcut havuz duvarına, duvar montaj aparat› yardımıyla yapılır. **Konsolu paslanmaz çelik vidalar ile havuz duvarına sabitledikten sonra saat yönünde 30° döndürerek çerçeveyi konsola sabitlemek çok kolaydır. Sadece çevirin ve tıklayın! Çıkarmak için düğmeye bir tornavidayla hafifçe bastırın ve çerçeveyi saat yönünün tersine 30° çevirin. 2 yıl sızdırmazlık garantisi. Ürün Patentlidir.**

2 yıl
GARANTİ



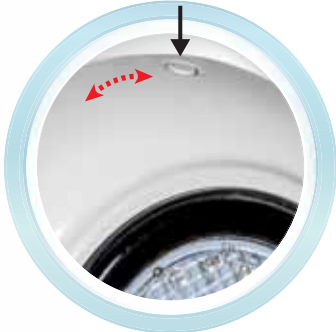
Ürün Videosu

CE

YENİ!

Silikon Dolgulu
051160SF

TEK RENKLİ,



Patentli Bayonet "Klik" Sistemi

Ürün	Kod	Silikon Dolgulu Kod	Stand./ Paket	Ağırlık Kg	Hacim m ³
• 72 LED Beyaz - 10 W	051160E	051160SF	1		
• 72 LED Gün Işığı - 10 W	051161E	051161SF	1		
• 72 LED Turkuvaz - 9 W	051162E	051162SF	1		
• 72 LED Mavi - 9 W	051163E	051163SF	1		
• 72 LED Kırmızı - 9 W	051164E	051164SF	1		
• 72 LED Yeşil - 9 W	051165E	051165SF	1		

RGB RENKLİ,

Kendinden Entegreli Modellerde RGB 13, Merkezi Entegreli Modellerde RGB 16 değişik renk modeli. Aç-kapa veya uzaktan kumanda ile programdan programa geçiş (opsiyonel).

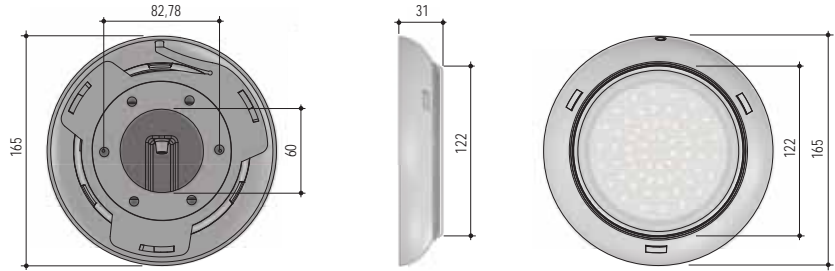


Arkadan Görünüm



051116003
Duvar Montaj Aparatı

Ürün	Kod	Silikon Dolgulu Kod	Stand./ Paket	Ağırlık Kg
• 72 LED RGB - Kendinden Entegreli -9 W	051170E	051170SF	1	
• 72 LED RGB - Merkezi Entegreli -9 W	051171E	051171SF	1	



Sıva Üstü Lambalar için Kablo - Beton Geçişi



Sızdırmaz Kablo-Beton Geçişi

ABS'den mamuldür. 2 x 0,75 kablo geçişine uygun boğma contası, rakoru ve 2 adet paslanmaz çelik tespit vidası ile kompledir. Tüm Beton sıva üstü lambalarla birlikte kullanılabilir.

Ürün	Kod	Stand./ Paket	Ağırlık Kg	Hacim m ³
	0511175	1	1,882	0,016

Firmamız, müşteriye ihbarda bulunmaksızın liste muhteviyatı tüm ürünlerinde değişiklik yapma hakkını mahfuz tutar.

Elektrikli Havuz Ekipmanları



Ürün Videosu


 Silikon Dolgulu
051180SF

 2 yıl
GARANTİ

Sualtı Lambaları Beton Havuzlar

MINI-Clicker

Havuz Sualtı Aydınlatma Lambası

Merdivenler, küçük havuzlar ve SPA'lar için tasarlanmıştır. Çerçeve ABS plastikten mamul. 36 SMD LED'li; polikarbonat ampul gövdesi, epoksi PCB'si ve 1,0 m (Silikon dolgulu 2 m) uzunluğunda kablosu ile kompledir.

120°-IP68. Duvar montajı mevcut havuz duvarına, duvar montaj aparatı yardımıyla yapılır. **Konsolu paslanmaz çelik vidalar ile havuz duvarına sabitledikten sonra saat yönünde 30° döndürerek çerçeveyi konsola sabitlemek çok kolaydır. Sadece çevirin ve tıklayın! Çıkarmak için düğmeye bir tornavidayla hafifçe bastırın ve çerçeveyi saat yönünün tersine 30° çevirin. 2 yıl sızdırmazlık garantisi. Ürün Patentlidir.**

TEK RENKLİ,

Ürün	Kod	Silikon Dolgulu Kod	Stand./Paket	Ağırlık Kg	Hacim m ³
• 36 LED Beyaz - 7 W	051180	051180SF	1		
• 36 LED Gün Işığı - 7 W	051181	051181SF	1		
• 36 LED Turkuvaz - 4 W	051182	051182SF	1		
• 36 LED Mavi - 4 W	051183	051183SF	1		
• 36 LED Kırmızı - 4 W	051184	051184SF	1		
• 36 LED Yeşil - 4 W	051185	051185SF	1		

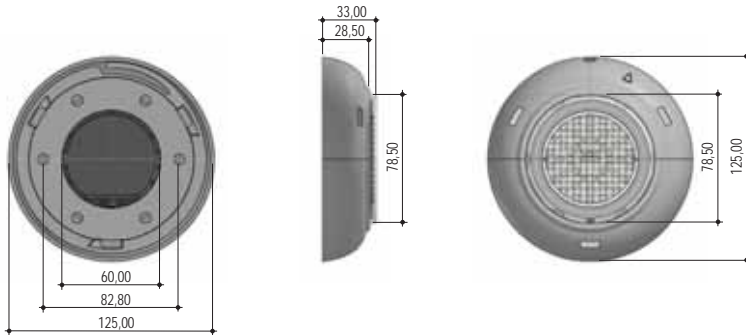


Patentli Bayonet "Klik" Sistemi

RGB RENKLİ,

Kendinden Entegreli Modellerde RGB 13, Merkezi Entegreli Modellerde RGB 16 değişik ışık modeli. Aç-kapa veya uzaktan kumanda ile programdan programa geçiş (opsiyonel).

Ürün	Kod	Stand./Paket	Ağırlık Kg	Hacim m ³
• 36 LED RGB-Kendinden Entegreli - 4 W	051190	1		
• 36 LED RGB-Merkezi Entegreli - 4 W	051191	1		



Arkadan Görünüm


 05118003
Duvar Montaj Aparatı

Elektrikli Havuz Ekipmanları

Sualtı Lambalar› Beton Havuzlar

TWISTER

Havuz Sualtı Aydınlatma Lambası

Çerçeve ABS plastikten mamul. 72 SMD LED'li; polikarbonat ampul gövdesi, epoksi PCB'si ve 2 m uzunluğunda kablosu ile kompledir. 120°-IP68. Duvar montajı mevcut havuz duvarına, havuz tipine göre aşağıdaki şekillerde gösterildiği gibi yapılır.

Lambanın havuz duvarından olan açıklığı montaj aparatı yardımı ile ayarlanabilir.

Lambanın montaj aparatına takılması ve sökülmesi 30° dönüş hareketi ile kolaylıkla yapılabilir.

Mevcut lambasız havuzlar da mevcut yandan besleme nozulu kullanılarak tesis edilebilir. **2 yıl sızdırmazlık garantisi.**

2 yıl
GARANTİ

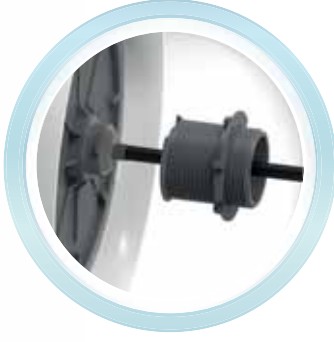


CE



TEK RENKLİ,

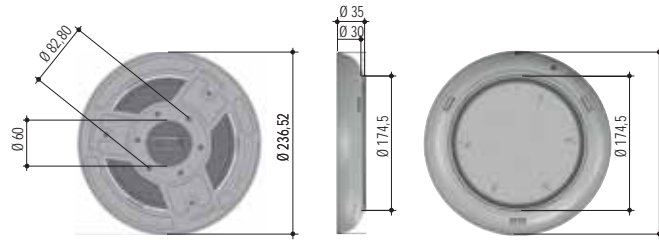
Ürün	Kod	Stand./Paket	Ağırlık Kg	Hacim m ³
• 72 LED Beyaz - 24 W	051210	1		
• 72 LED Gün Işığı - 24 W	051211	1		
• 72 LED Turkuvaz - 20 W	051212	1		
• 72 LED Mavi - 20 W	051213	1		
• 72 LED Kırmızı - 20 W	051214	1		
• 72 LED Yeşil - 20 W	051215	1		



RGB RENKLİ,

Kendinden Entegreli Modellerde RGB 13, Merkezi Entegreli Modellerde RGB 16 değişik renk modeli. Aç-kapa veya uzaktan kumanda ile programdan programa geçiş (opsiyonel).

Ürün	Kod	Stand./Paket	Ağırlık Kg	Hacim m ³
• 72 LED RGB - Kendinden Entegreli -20 W	051216	1		
• 72 LED RGB - Merkezi Entegreli -20 W	051217	1		



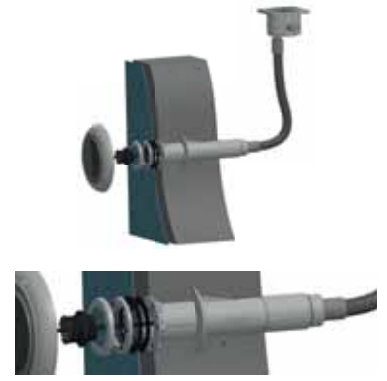
Polyester Havuz



Liner Panel Havuz



Beton Havuz



Beton - Mebranlı Havuz

Elektrikli Havuz Ekipmanları

Sualtı Lambalar› Beton Havuzlar

Elektrikli Havuz Ekipmanları

Sualtı Lambalar› Beton Havuzlar - Paslanmaz Çelik

Slim LED-INOX

AISI 304/316

**2 yıl
GARANTİ**

Havuz Sualtı Aydınlatma Lambası, Silikon Dolgulu

Çerçeve AISI 304 kalite paslanmaz çelikten mamul. Özel şeffaf silikon içerisine gömülü, muhtelif say› ve güçlerde LED’li polikarbonat ampul gövdesi, Alüminyum PCB’si ve 2 m uzunluğunda kablosu ile kompledir.

120°-IP68. Duvar montaj›, duvar montaj aparat› yardımıyla yapılır.

Tek vidalı sabitleme sistemi lambanın kolayca havuz dışına alınmasını olanaklı kılar.

2 yıl sızdırmazlık garantisi. AISI 316 kalite Paslanmaz Çelik için Kodların yanına “01” ilave edilmelidir. AISI 304/316 %40 zamlı düşünülmelidir.

Maks. çalışma sıcaklığı 30°.



TEK RENKLİ,

Ürün	Kod	Stand./ Paket	Ağırlık Kg	Hacim m ³
• 252 LED Beyaz - 50 W	051140SS	1	1,100	0,005
• 252 LED Gün Işığı - 50 W	051141SS	1	1,100	0,005
• 252 LED Turkuvaz - 36 W	051142SS	1	1,100	0,005
• 252 LED Mavi - 36 W	051143SS	1	1,100	0,005
• 252 LED Kırmızı - 36 W	051144SS	1	1,100	0,005
• 252 LED Yeşil - 36 W	051145SS	1	1,100	0,005



RGB RENKLİ,

Kendinden Entegreli Modellerde RGB 13, Merkezi Entegreli Modellerde RGB 16 değişik renk modeli. Aç-kapa veya uzaktan kumanda ile programdan programa geçiş. (opsiyonel).

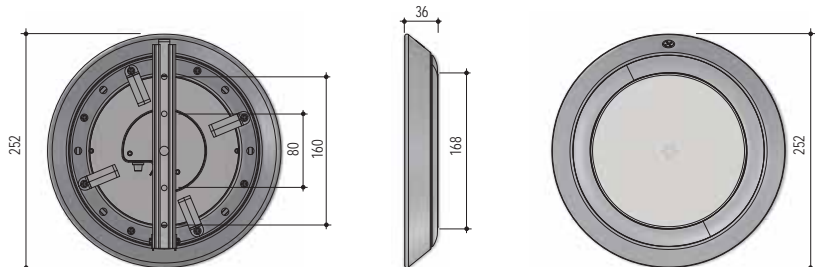
Ürün	Kod	Stand./ Paket	Ağırlık Kg	Hacim m ³
• 252 LED RGB, 36 W - Kendinden Entegreli	051153SS	1	1,100	0,005
• 252 LED RGB, 36 W - Merkezi Entegreli	051155SS	1	1,100	0,005

Not: Paslanmaz çelik çerçeveli RGB 81 LED ve RGB 90 LED seçenekleri için 126. sayfadaki ürün kodlarının sonuna SS yazıp fiyat sorunuz.

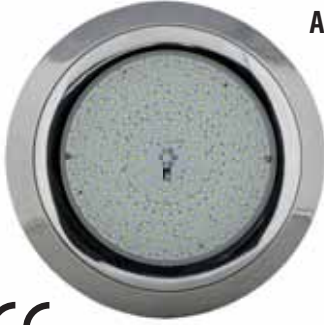
Üst Vida ile Sabitleme



Arkadan Görünüm



Sualtı Lambalar› Beton Havuzlar - Paslanmaz Çelik



AISI 304/316



“Yeni Jenerasyon”

Slim LED-INOX CLICK

Havuz Sualtı Aydınlatma Lambası, Silikon Dolgulu

Çerçeve AISI 304 kalite paslanmaz çelikten mamul.

Özel şeffaf silikon içerisine gömülü, muhtelif sayı ve güçlerde LED’li polikarbonat ampul gövdesi, Alüminyum PCB’si ve 2 m uzunluğunda

kablosu ile kompledir. 120°-IP68. Duvar montaj›, duvar montaj

aparatı yardımıyla yapılır. Fazla kablo sarıldıktan sonra, hafif çerçeve montaj

braketine kolayca takılır (vida gerektirmez). Tornavida yardımıyla hafifçe kanıtılarak

 lamba kolayca havuz dışına alınabilir. **2 yıl sızdırmazlık garantisi.**
AISI 316 kalite Paslanmaz Çelik için Kodların yanına “01” ilave edilmelidir.
AISI 304/316 %40 zamlı düşünülmalıdır. Maks. çalışma sıcaklığı 30°.


TEK RENKLİ,

Ürün	Kod	Stand./ Paket	Ağırlık Kg	Hacim m ³
• 252 LED Beyaz - 50 W	051140SSC	1	1,100	0,005
• 252 LED Gün Işığı - 50 W	051141SSC	1	1,100	0,005
• 252 LED Turkuvaz - 36 W	051142SSC	1	1,100	0,005
• 252 LED Mavi - 36 W	051143SSC	1	1,100	0,005
• 252 LED Kırmızı - 36 W	051144SSC	1	1,100	0,005
• 252 LED Yeşil - 36 W	051145SSC	1	1,100	0,005



RGB RENKLİ,

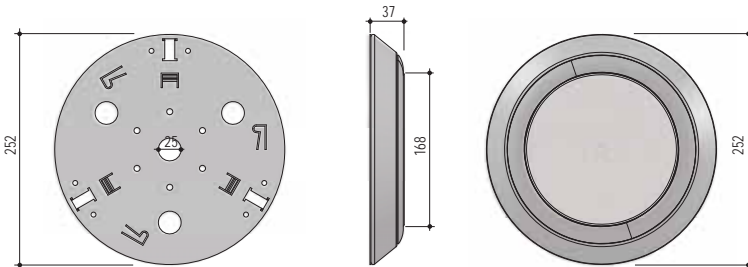
Kendinden Entegreli Modellerde RGB 13, Merkezi Entegreli Modellerde RGB 16 değişik ışık modeli. Aç-kapa veya uzaktan kumanda ile programdan programa geçiş. (opsiyonel).

Ürün	Kod	Stand./ Paket	Ağırlık Kg	Hacim m ³
• 252 LED RGB, 36 W - Kendinden Entegreli	051153SSC	1	1,100	0,005
• 252 LED RGB, 36 W - Merkezi Entegreli	051155SSC	1	1,100	0,005

Not: RGB 81 LED ve RGB 90 LED’de “INOXCLICK” için lütfen sayfa 122’deki ürün kodlarının sonuna SSC ekleyin ve fiyat isteyin.



Duvar Montaj Aparatı



Elektrikli Havuz Ekipmanları

Sualtı Lambalar› Beton Havuzlar - Paslanmaz Çelik

AISI 304/316

MAXI-Clicker

"Yeni Jenerasyon"

Havuz Sualtı Aydınlatma Lambası

Merdivenler, küçük havuzlar ve SPA'lar için tasarlanmıştır. Çerçeve AISI 304 Paslanmaz Çelikten mamul. 72 SMD LED'li; polikarbonat ampul gövdesi, epoksi PCB'si ve 1,25 m uzunluğunda kablosu ile kompledir. 120°-IP68.

Duvar montajı mevcut havuz duvarına, duvar montaj aparatı yardımıyla yapılır. Çerçevesiz lamba piyasada mevcut tüm PAR56 ampullu ürünlerde LED dönüşümü için yedek ampul olarak kullanılabilir.

Ürün Patentlidir. 2 yıl sızdırmazlık garantisi. AISI 316 kalite Paslanmaz Çelik için Kodların yanına "01" ilave edilmelidir. AISI 304/316 %40 zamlı düşünülmelidir.

2 yıl
GARANTİ



Ürün Videosu

CE



TEK RENKLİ

Ürün	Kod	Stand./Paket	Ağırlık Kg	Hacim m ³
• 72 LED Beyaz - 30 W Aliminyum PCB	051230SS	1		
• 72 LED Gün Işığı - 30 W Aliminyum PCB	051231SS	1		
• 72 LED Turkuvaz - 20 W	051232SS	1		
• 72 LED Mavi - 20 W	051233SS	1		
• 72 LED Kırmızı - 20 W	051234SS	1		
• 72 LED Yeşil - 20 W	051235SS	1		
• 72 LED Beyaz - 16 W	0512301SS	1		
• 72 LED Gün Işığı - 16 W	0512311SS	1		
• 72 LED Turkuvaz - 15 W	0512321SS	1		
• 72 LED Mavi - 15 W	0512331SS	1		
• 72 LED Kırmızı - 15 W	0512341SS	1		
• 72 LED Yeşil - 15 W	0512351SS	1		



Patentli Bayonet "Klik" Sistemi

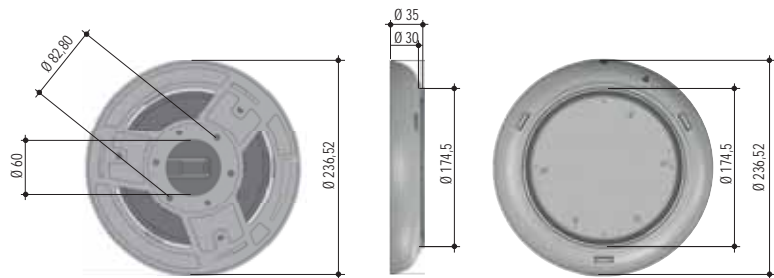
RBG RENKLİ

Kendinden Entegreli Modellerde RGB 13, Merkezi Entegreli Modellerde RGB 16 değişik ışık modeli. Aç-kapa veya uzaktan kumanda ile programdan programa geçiş. (opsiyonel).

Ürün	Kod	Stand./Paket	Ağırlık Kg	Hacim m ³
• 72 LED RGB - Kendinden Entegreli - 20 W	051236SS	1		
• 72 LED RGB - Merkezi Entegreli - 20 W	051237SS	1		
• 72 LED RGB - Kendinden Entegreli - 15 W	0512361SS	1		
• 72 LED RGB - Merkezi Entegreli - 15 W	0512371SS	1		



Arkadan Görünüm



Sualtı Lambalar› Beton Havuzlar - Paslanmaz Çelik



Ürün Videosu



AISI 304/316



"Yeni Jenerasyon"

MIDI-Clicker-INOX

Havuz Sualtı Aydınlatma Lambası

Merdivenler, küçük havuzlar ve SPA'lar için tasarlanmıştır. Çerçeve AISI 304 Paslanmaz Çelikten mamul. 72 SMD LED'li; polikarbonat ampul gövdesi, epoksi PCB'si ve 1 m uzunluğunda kablosu ile komplemdir. 120°-IP68. Duvar montajı mevcut havuz duvarına, duvar montaj aparatı yardımıyla yapılır. Çerçevesiz lamba piyasada mevcut tüm PAR38 ampullu ürünlerde LED dönüşümü için yedek ampul olarak kullanılabilir. **Ürün Patentlidir. 2 yıl sızdırmazlık garantisi. AISI 316 kalite Paslanmaz Çelik için Kodların yanına "01" ilave edilmelidir. AISI 304/316 %40 zamlı düşünülmelidir.**

TEK RENKLİ,

Ürün	Kod	Stand./Paket	Ağırlık Kg	Hacim m ³
• 72 LED Beyaz - 10 W	051160ESS	1		
• 72 LED Gün Işığı - 10 W	051161ESS	1		
• 72 LED Turkuvaz - 9 W	051162ESS	1		
• 72 LED Mavi - 9 W	051163ESS	1		
• 72 LED Kırmızı - 9 W	051164ESS	1		
• 72 LED Yeşil - 9 W	051165ESS	1		

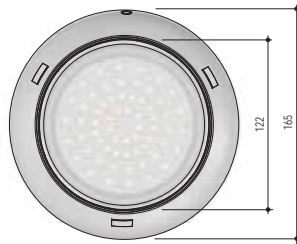
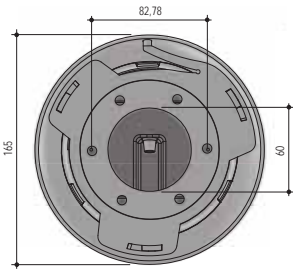


Patentli Bayonet "Klik" Sistemi

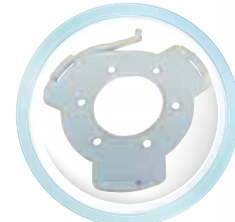
RBG RENKLİ,

Kendinden Entegreli Modellerde RGB 13, Merkezi Entegreli Modellerde RGB 16 değişik ışık modeli. Aç-kapa veya uzaktan kumanda ile programdan programa geçiş. (opsiyonel).

Ürün	Kod	Stand./Paket	Ağırlık Kg	Hacim m ³
• 72 LED RGB - Kendinden Entegreli -9 W	051170ESS	1		
• 72 LED RGB - Merkezi Entegreli -9 W	051171ESS	1		



Arkadan Görünüm


 051116003
Duvar Montaj Aparatı

Elektrikli Havuz Ekipmanları

Sualtı Lambalar› Beton Havuzlar - Paslanmaz Çelik

AISI 304/316

MINI-Clicker-INOX

Havuz Sualtı Aydınlatma Lambası

Merdivenler, küçük havuzlar ve SPA'lar için tasarlanmıştır.

Çerçeve AISI 304 Paslanmaz Çelikten mamul. 36 SMD LED'li;

polikarbonat ampul gövdesi, epoksi PCB'si ve 1,0 m uzunluğunda

kablosu ile kompledir. 120° - IP68. Duvar montaj› mevcut havuz duvarına, duvar montaj

aparayı yardımıyla yapılır. Çerçevesiz lamba piyasada mevcut tüm PAR38 ampullü

ürünlerde LED dönüşümü için yedek ampul olarak kullanılabilir. **Ürün Patentlidir.**

2 yıl sızdırmazlık garantisi. AISI 316 kalite Paslanmaz Çelik için Kodların yanına "01" ilave edilmelidir.

AISI 304/316 %40 zamlı düşünülmelidir.

"Yeni Jenerasyon"

2 yıl
GARANTİ



Ürün Videosu



TEK RENKLİ,

Ürün	Kod	Stand./ Paket	Ağırlık Kg	Hacim m ³
• 36 LED Beyaz - 7 W	051180SS	1		
• 36 LED Gün Işığı - 7 W	051181SS	1		
• 36 LED Turkuvaz - 4 W	051182SS	1		
• 36 LED Mavi - 4 W	051183SS	1		
• 36 LED Kırmızı - 4 W	051184SS	1		
• 36 LED Yeşil - 4 W	051185SS	1		



Patentli Bayonet "Klik" Sistemi

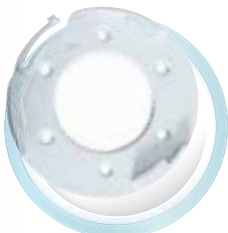
RGB RENKLİ,

Kendinden Entegreli Modellerde RGB 13, Merkezi Entegreli Modellerde RGB 16 değişik renk modeli. Aç-kapa veya uzaktan kumanda ile programdan programa geçiş. (Opsiyonel)

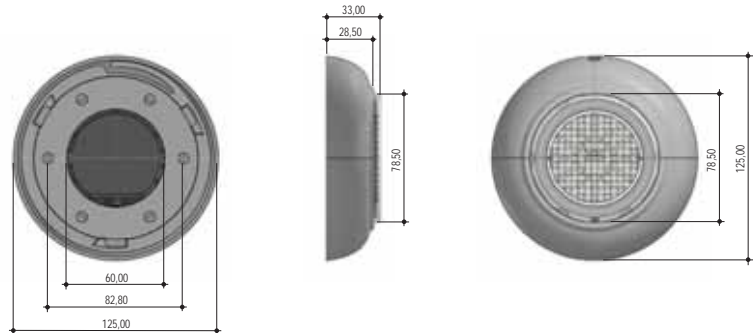
Ürün	Kod	Stand./ Paket	Ağırlık Kg	Hacim m ³
• 36 LED RGB-Kendinden Entegreli - 4 W	051190SS	1		
• 36 LED RGB-Merkezi Entegreli - 4 W	051191SS	1		



Arkadan Görünüm



051118003
Duvar Montaj Aparatı



Elektrikli Havuz Ekipmanları

Sualtı Lambalar› Liner Havuzlar


YENİ !
“Yeni Jenerasyon”

ECO Slim 2025 LED

Havuz Sualtı Aydınlatma Lambası

Çerçeve beyaz ABS plastikten mamul. 72 SMD LED’li; polikarbonat lamba gövdesi, epoksi PCB’si ve 1,25 m uzunluğunda kablosu ile komplemdir. 120° -IP68. Duvar montaj› mevcut havuz duvarına dubel yardımıyla direkt vidalanarak veya duvar montaj aparat› yardımıyla yapılır. **2 yıl sızdırmazlık garantisi. Maks. çalışma sıcaklığı 30°.**

TEK RENKLİ,

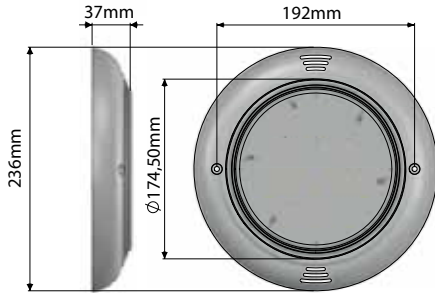
Ürün	Kod	Stand./Paket	Ağırlık Kg	Hacim m ³
• 72 LED Beyaz - 16 W	052120E0	1	0,835	0,005
• 72 LED Gün Işığı - 16 W	052121E0	1	0,835	0,005
• 72 LED Turkuvaz - 15 W	052122E0	1	0,835	0,005
• 72 LED Mavi - 15 W	052123E0	1	0,835	0,005
• 72 LED Kırmızı - 15 W	052124E0	1	0,835	0,005
• 72 LED Yeşil - 15 W	052125E0	1	0,835	0,005
• Opsiyonel, Duvar Montaj Kiti	051130EY01			



RGB RENKLİ,

Kendinden Entegreli Modellerde RGB 13, Merkezi Entegreli Modellerde RGB 16 değişik renk modeli. Aç-kapa veya uzaktan kumanda ile programdan programa geçiş. (Opsiyonel)

Ürün	Kod	Stand./Paket	Ağırlık Kg	Hacim m ³
• 72 LED RGB-Kendinden Entegreli-15 W	052126E0	1	0,835	0,005
• 72 LED RGB-Merkezi Entegreli-15 W	052127E0	1	0,835	0,005
• Opsiyonel, Duvar Montaj Kiti	051130EY01			



051130EY01
Opsiyonel, Duvar Montaj Kiti



052160E01
(Sıva üstü lambalar için)

Sualtı Lambalar› Liner Havuzlar


YENİ ! Silikon Dolgulu ECO 2025 Çerçeveseli LED
Havuz Sualtı Aydınlatma Lambası

Çerçeve beyaz ABS plastikten mamul.

252,81 ve 72 SMD LED'li; polikarbonat lamba gövdesi,

epoksi PCB'si ve 2 m uzunluğunda kablosu ile komplemdir. 120°-IP68.

Duvar montaj› mevcut havuz duvarına dubel yardımıyla direkt vidalanarak veya

duvar montaj aparat› yardımıyla yapılır. Çerçevesiz lamba piyasada mevcut tüm

PAR56 ampullu ürünlerde LED dönüşümü için yedek ampul olarak kullanılabilir

2 yıl sızdırmazlık garantisi. Maks. çalışma sıcaklığı 30°.

TEK RENKLİ,

Ürün	Kod	Stand./ Paket	Ağırlık Kg	Hacim m ³
• 252 LED Beyaz - 50 W	052270SF	1	1,050	0,005
• 252 LED Gün Işığı - 50 W	052271SF	1	1,050	0,005
• 81 LED Beyaz - 35 W	052280SF	1	1,050	0,005
• 81 LED Gün Işığı - 35 W	052281SF	1	1,050	0,005
• 72 LED Beyaz - 16 W	052290SF	1	1,050	0,005
• 72 LED Gün Işığı - 16 W	052291SF	1	1,050	0,005
• Opsiyonel, Duvar Montaj Kiti	051130EY01			

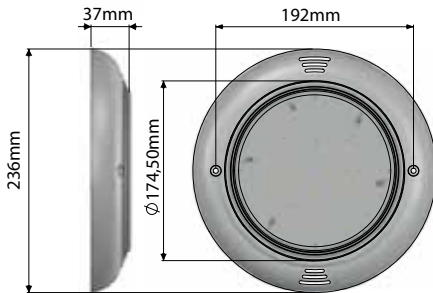
Not: Diğer Tek Renk fiyatları aynı olup. Kod son rakamı Turkuvaz 2, Mavi 3, Kırmızı 4 ve Yeşil için 5 olmalıdır.


 051130EY01
Opsiyonel, Duvar Montaj Kiti

RGB RENKLİ,

Kendinden Entegreli Modellerde RGB 13, Merkezi Entegreli Modellerde RGB 16 değişik ışık modeli. Aç-kapa veya uzaktan kumanda ile programdan programa geçiş. (Opsiyonel)

Ürün	Kod	Stand./ Paket	Ağırlık Kg	Hacim m ³
Merkezi Entegreli				
• 252 LED RGB, 36 W	052277SF	1	1,050	0,005
• 81 LED RGB, 30 W	052287SF	1	1,050	0,005
• 72 LED RGB, 15 W	052297SF	1	1,050	0,005
Kendinden Entegreli				
• 252 LED RGB, 36 W	052276SF	1	1,050	0,005
• 81 LED RGB, 30 W	052286SF	1	1,050	0,005
• 72 LED RGB, 15 W	052296SF	1	1,050	0,005


 052160E01
(Sıva üstü lambalar için)

Elektrikli Havuz Ekipmanları

Sualtı Lambaları - Liner Havuzlar

MAXI-Clicker

"Yeni Jenerasyon"

Havuz Sualtı Aydınlatma Lambası

Çerçeve ABS plastikten mamul. 72 SMD LED'li; polikarbonat ampul gövdesi, epoksi PCB'si ve 1,25 m uzunluğunda kablosu ve Liner Montaj Kiti (052160E01) ile komplemdir. 120°-IP68.

Duvar montajı mevcut havuz duvarına, duvar montaj aparatı yardımıyla yapılır. Opsiyonel olarak duvara montaj aparatları mevcuttur.

Konsolu paslanmaz çelik vidalar ile havuz duvarına sabitledikten sonra saat yönünde 30° döndürerek çerçeveyi konsola sabitlemek çok kolaydır.

Sadece çevirin ve tıklayın! Çıkarmak için düğmeye bir tornavidayla hafifçe bastırın ve çerçeveyi saat yönünün tersine 30° çevirin. 2 yıl sızdırmazlık garantisi. Çerçevesiz lamba piyasada mevcut tüm PAR56 ampullu ürünlerde LED dönüşümü için yedek ampul olarak kullanılabilir. **Ürün Patentlidir.**

2 yıl
GARANTİ



Ürün Videosu



Patentli Bayonet "Klik" Sistemi



Arkadan Görünüm



052160E01

(Sıva üstü lambalar için)



05223003

TEK RENKLİ

Ürün	Kod	Stand./Paket	Ağırlık Kg	Hacim m ³
• 72 LED Beyaz - 30 W Alüminyum PCB	052230	1		
• 72 LED Gün Işığı - 30 W Alüminyum PCB	052231	1		
• 72 LED Turkuvaz - 20 W	052232	1		
• 72 LED Mavi - 20 W	052233	1		
• 72 LED Kırmızı - 20 W	052234	1		
• 72 LED Yeşil - 20 W	052235	1		
• 72 LED Beyaz - 16 W	0522301	1		
• 72 LED Gün Işığı - 16 W	0522311	1		
• 72 LED Turkuvaz - 15 W	0522321	1		
• 72 LED Mavi - 15 W	0522331	1		
• 72 LED Kırmızı - 15 W	0522341	1		
• 72 LED Yeşil - 15 W	0522351	1		

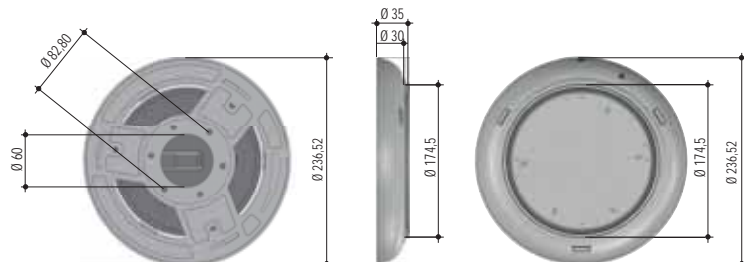
RGB RENKLİ

Kendinden Entegreli Modellerde RGB 13, Merkezi Entegreli Modellerde RGB 16 değişik renk modeli. Aç-kapa veya uzaktan kumanda ile programdan programa geçiş. (Opsiyonel)

Ürün	Kod	Stand./Paket	Ağırlık Kg	Hacim m ³
• 72 LED RGB - Kendinden Entegreli - 20 W	052236	1		
• 72 LED RGB - Merkezi Entegreli - 20 W	052237	1		
• 72 LED RGB - Kendinden Entegreli - 15 W	0522361	1		
• 72 LED RGB - Merkezi Entegreli - 15 W	0522371	1		

"MAXI-Clicker" Havuz Sualtı Aydınlatma Lambası, Montaj Kitleri

Ürün	Kod	Stand./Paket	Ağırlık Kg	Hacim m ³
• Liner Panel Havuz Montaj Kiti (2" Somunlu)	052160E01	1	0,300	0,003
• Polyester Havuz Montaj Kiti (2" Somunlu)	05223003	1	0,300	0,003



Firmamız, müşteriye ihbarda bulunmaksızın liste muhteviyatı tüm ürünlerinde değişiklik yapma hakkını mahfuz tutar.

Elektrikli Havuz Ekipmanları

Sualtı Lambalar› Liner Havuzlar

Silikon Dolgulu MAXI-Clicker Çerçeveseli Havuz Sualtı Aydınlatma Lambası

YENİ!

Çerçeve ABS plastikten mamul. 252,81 ve 72 SMD LED'li; polikarbonat lamba gövdesi, epoksi PCB'si ve 2 m uzunluğunda kablosu ile kompledir. 120°-IP68. Duvar montaj› mevcut havuz duvar›na, duvar montaj aparat› yardımıyla yapılır. **Konsolu paslanmaz çelik vidalar ile havuz duvarına sabitledikten sonra saat yönünde 30° döndürerek çerçeveyi konsola sabitlemek çok kolaydır. Sadece çevirin ve tıklayın! Çıkarmak için düğmeye bir tornavidayla hafifçe bastırın ve çerçeveyi saat yönünün tersine 30° çevirin. 2 yıl sızdırmazlık garantisini.** Çerçevesiz lamba piyasada mevcut tüm PAR56 ampullü ürünlerde LED dönüşümü için yedek ampul olarak kullanılabilir. **Ürün Patentlidir.**



Ürün Videosu

2 yıl GARANTİ

CE



Patentli Bayonet "Klik" Sistemi

TEK RENKLİ,

Ürün	Kod	Stand./Paket	Ağırlık Kg	Hacim m ³
• 252 LED Beyaz - 50 W	052240SF	1	1,050	0,005
• 252 LED Gün Işığı - 50 W	052241SF	1	1,050	0,005
• 81 LED Beyaz - 30 W	052250SF	1	1,050	0,005
• 81 LED Gün Işığı - 30 W	052251SF	1	1,050	0,005
• 72 LED Beyaz - 16 W	052260SF	1	1,050	0,005
• 72 LED Gün Işığı - 16 W	052261SF	1	1,050	0,005

Not: Diğer Tek Renk fiyatları aynı olup. Kod son rakamı Türküvaz 2, Mavi 3, Kırmızı 4 ve Yeşil için 5 olmalıdır.

RGB RENKLİ,

Kendinden Entegreli Modellerde RGB 13, Merkezi Entegreli Modellerde RGB 16 değişik ışık modeli. Aç-kapa veya uzaktan kumanda ile programdan programa geçiş. (Opsiyonel)

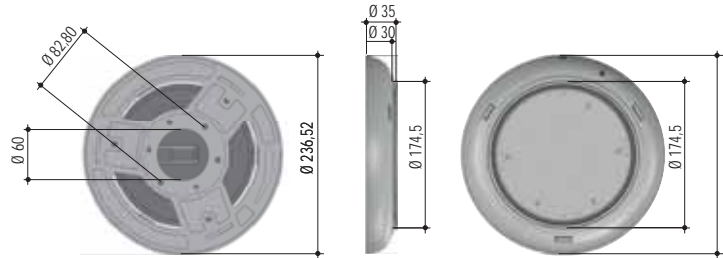
Ürün	Kod	Stand./Paket	Ağırlık Kg	Hacim m ³
Merkezi Entegreli				
• 252 LED RGB, 36 W	052247SF	1	1,050	0,005
• 81 LED RGB, 20 W	052257SF	1	1,050	0,005
• 72 LED RGB, 15 W	052267SF	1	1,050	0,005
Kendinden Entegreli				
• 252 LED RGB, 36 W	052246SF	1	1,050	0,005
• 81 LED RGB, 20 W	052256SF	1	1,050	0,005
• 72 LED RGB, 15 W	052266SF	1	1,050	0,005



Arkadan Görünüm



052160E01
(Sıva üstü lambalar için)



05223003



Ürün Videosu


 Silikon Dolgulu
052160SF


Sualtı Lambaları - Liner Havuzlar

MIDI-Clicker

Havuz Sualtı Aydınlatma Lambası

Merdivenler, küçük havuzlar ve SPA'lar için tasarlanmıştır. Çerçeve ABS plastikten mamul. 72 SMD LED'li; polikarbonat ampul gövdesi, epoksi PCB'si ve 1,0 m uzunluğunda kablosu ve Liner Montaj Kiti (052160E01) ile kompledir. 120°-IP68.



Duvar montajı mevcut havuz duvarına, duvar montaj aparatı yardımıyla yapılır. **Konsolu paslanmaz çelik vidalar ile havuz duvarına sabitledikten sonra saat yönünde 30° döndürerek çerçeveyi konsola sabitlemek çok kolaydır. Sadece çevirin ve tıklayın! Çıkarmak için düğmeye bir tornavidayla hafifçe bastırın ve çerçeveyi saat yönünün tersine 30° çevirin. 2 yıl sızdırmazlık garantisi.** Çerçevesiz lamba piyasada mevcut tüm PAR38 ampullu ürünlerde LED dönüşümü için yedek ampul olarak kullanılabilir. **Ürün Patentlidir.**

TEK RENKLİ

Ürün	Kod	Silikon Dolgulu Kod	Stand./Paket	Ağırlık Kg
• 72 LED Beyaz - 10 W	052160E	052160SF	1	
• 72 LED Gün Işığı - 10 W	052161E	052161SF	1	
• 72 LED Turkuvaz - 9 W	052162E	052162SF	1	
• 72 LED Mavi - 9 W	052163E	052163SF	1	
• 72 LED Kırmızı - 9 W	052164E	052164SF	1	
• 72 LED Yeşil - 9 W	052165E	052165SF	1	



Patentli Bayonet "Klik" Sistemi

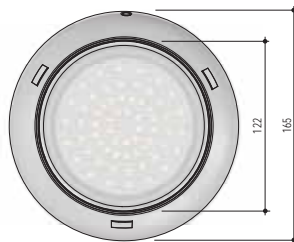
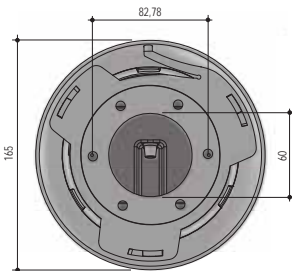
RGB RENKLİ

Kendinden Entegreli Modellerde RGB 13, Merkezi Entegreli Modellerde RGB 16 değişik renk modeli. Aç-kapa veya uzaktan kumanda ile programdan programa geçiş. (Opsiyonel)

Ürün	Kod	Silikon Dolgulu Kod	Stand./Paket	Ağırlık Kg
• 72 LED RGB - Kendinden Entegreli -9 W	052170E	052170SF	1	
• 72 LED RGB - Merkezi Entegreli -9 W	052171E	052171SF	1	

"MIDI-Clicker" Havuz Sualtı Aydınlatma Lambası Montaj Kitleri

Ürün	Kod	Stand./Paket	Ağırlık Kg	Hacim m ³
• Liner Panel Havuz Montaj Kiti 2" Somunlu	052160E01	1	0,300	0,003
• Polyester Havuz Montaj Kiti (2" Somunlu)	052160E03	1	0,300	0,003


 052160E01
(Sıva üstü lambalar için)


052160E03

Elektrikli Havuz Ekipmanları

Sualtı Lambaları - Liner Havuzlar

MINI-Clicker

Havuz Sualtı Aydınlatma Lambası

Merdivenler, küçük havuzlar ve SPA'lar için tasarlanmıştır. Çerçeve ABS plastikten mamul. 36 SMD LED'li; polikarbonat ampul gövdesi, epoksi PCB'si ve 1,0 m uzunluğunda kablosu ile komplemdir. 120° - IP68.

Duvar montajı mevcut havuz duvarına dübel yardımıyla direkt vidalanarak veya duvar montaj aparatı (Opsiyonel) yardımıyla yapılır. **Konsolu paslanmaz çelik vidalar ile havuz duvarına sabitledikten sonra saat yönünde 30° döndürerek çerçeveyi konsola sabitlemek çok kolaydır. Sadece çevirin ve tıklayın! Çıkarmak için düğmeye bir tornavidayla hafifçe bastırın ve çerçeveyi saat yönünün tersine 30° çevirin. 2 yıl sızdırmazlık garantisi.** Çerçevesiz lamba piyasada mevcut tüm PAR38 ampullu ürünlerde LED dönüşümü için yedek ampul olarak kullanılabilir. **Ürün Patentlidir.**

2 yıl
GARANTİ



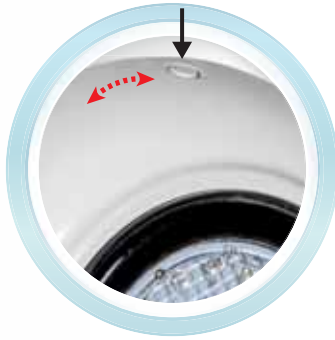
Silikon Dolgulu
052180SF



Ürün Videosu



YENİ!



Patentli Bayonet "Klik" Sistemi

TEK RENKLİ,

Ürün	Kod	Silikon Dolgulu Kod	Stand./ Paket	Ağırlık Kg
• 36 LED Beyaz - 7 W	052180	052180SF	1	
• 36 LED Gün Işığı - 7 W	052181	052181SF	1	
• 36 LED Turkuvaz - 4 W	052182	052182SF	1	
• 36 LED Mavi - 4 W	052183	052183SF	1	
• 36 LED Kırmızı - 4 W	052184	052184SF	1	
• 36 LED Yeşil - 4 W	052185	052185SF	1	

RGB RENKLİ,

Kendinden Entegreli Modellerde RGB 13, Merkezi Entegreli Modellerde RGB 16 değişik renk modeli. Aç-kapa veya uzaktan kumanda ile programdan programa geçiş. (Opsiyonel)

Ürün	Kod	Silikon Dolgulu Kod	Stand./ Paket	Ağırlık Kg
• 36 LED RGB-Kendinden Entegreli -4 W	052190	052190SF	1	
• 36 LED RGB-Merkezi Entegreli -4 W	052191	052191SF	1	



052160E01

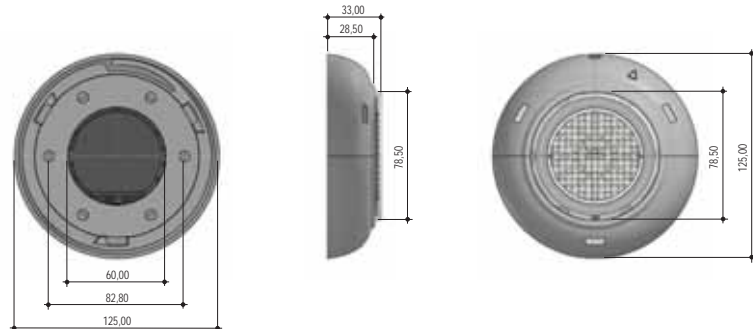
(Sıva üstü lambalar için)



052180E03

"MINI-Clicker" Havuz Sualtı Aydınlatma Lambası Montaj Kitleri.

Ürün	Kod	Stand./ Paket	Ağırlık Kg	Hacim m ³
• Liner Panel Havuz Montaj Kiti 2" Somunlu)	052160E01	1	0,300	0,003
• Polyester Havuz Montaj Kiti (2" Somunlu)	052180E03	1	0,300	0,003



Sualtı Lambaları Liner Havuzlar - Paslanmaz Çelik

AISI 304/316

 2 yıl
GARANTİ

CE



Slim LED-INOX

Havuz Sualtı Aydınlatma Lambası, Silikon Dolgulu

Çerçeve AISI 304 kalite paslanmaz çelikten mamul. Özel şeffaf silikon içerisine gömülü, muhtelif sayı ve güçlerde LED'li Polikarbonat ampul gövdesi, 2 m uzunluğunda kablosu ve Liner Montaj Kiti (052160E01) ile komplemdir. 120°-IP68. Duvar montajı, duvar montaj aparatı yardımıyla yapılır. Tek vidalı sabitleme sistemi armatürün kolayca havuz dışına alınmasını olanaklı kılar. **2 yıl sızdırmazlık garantisi. AISI 316 kalite Paslanmaz Çelik için Kodların yanına "01" ilave edilmelidir. AISI 304/316 %40 zamlı düşünülmelidir. Maks. çalışma sıcaklığı 30°.**

TEK RENKLİ

Ürün	Kod	Stand./Paket	Ağırlık Kg	Hacim m ³
• 252 LED Beyaz - 50 W	052140SS	1	1,400	0,008
• 252 LED Gün Işığı - 50 W	052141SS	1	1,400	0,008
• 252 LED Turkuvaz - 36 W	052142SS	1	1,400	0,008
• 252 LED Mavi - 36 W	052143SS	1	1,400	0,008
• 252 LED Kırmızı - 36 W	052144SS	1	1,400	0,008
• 252 LED Yeşil - 36 W	052145SS	1	1,400	0,008



RGB RENKLİ

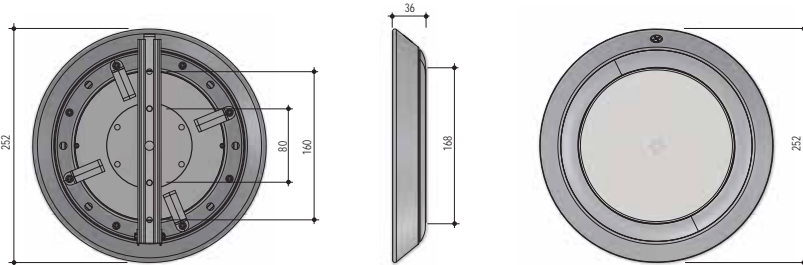
Kendinden Entegreli Modellerde RGB 13, Merkezi Entegreli Modellerde RGB 16 değişik renk modeli. Aç-kapa veya uzaktan kumanda ile programdan programa geçiş. (Opsiyonel)

Ürün	Kod	Stand./Paket	Ağırlık Kg	Hacim m ³
• 252 LED RGB, 36 W - Kendinden Entegreli	052153SS	1	1,400	0,008
• 252 LED RGB, 36 W - Merkezi Entegreli	052155SS	1	1,400	0,008

Not: 81 - 90 LED'li Paslanmaz Çelik RGB modelleri için; ürün kodu sonuna "SS" eklenmelidir.
Liner Montaj Kit 052160E01



Arkadan Görünüm



Liner Duvar Montaj Aparatı

Sualtı Lambalar› Liner Havuzlar - Paslanmaz Çelik

Slim LED-INOX CLICK**Havuz Sualtı Aydınlatma Lambası, Silikon Dolgulu**

Çerçeve AISI 304 kalite paslanmaz çelikten mamul.

Özel şeffaf silikon içerisine gömülü, muhtelif sayı ve güçlerde LED'li polikarbonat

ampul gövdesi, 2 m uzunluğunda kablosu ve Liner Montaj Kiti

(052160E01) ile komplemdir. 120°-IP68. Duvar montajı, duvar montaj aparatı

yardımıyla yapılır. Lamba, kablosu sarıldıktan sonra çerçeve üzerine hafifçe

basılarak yuvasına oturtulur. Son derece pratik bir montaj sistemi olup;

herhangi bir sabitleme vidasına ihtiyaç duymaz. Sabitleme sistemi, armatürün bir

tornavida yardımıyla hafifçe kanıtılarak havuz dışına alınmasını olanaklı kılar.

2 yıl sızdırmazlık garantisi. AISI 316 kalite Paslanmaz Çelik için Kodların yanına "01" ilave edilmelidir. AISI 304/316 %40 zamlı düşünülmelidir. Maks. çalışma sıcaklığı 30°.



AISI 304/316

**TEK RENKLİ,**

Ürün	Kod	Stand./Paket	Ağırlık Kg	Hacim m ³
• 252 LED Beyaz - 50 W	052140SSC	1	1,400	0,008
• 252 LED Gün Işığı- 50 W	052141SSC	1	1,400	0,008
• 252 LED Turkuvaz - 36 W	052142SSC	1	1,400	0,008
• 252 LED Mavi - 36 W	052143SSC	1	1,400	0,008
• 252 LED Kırmızı - 36 W	052144SSC	1	1,400	0,008
• 252 LED Yeşil - 36 W	052145SSC	1	1,400	0,008



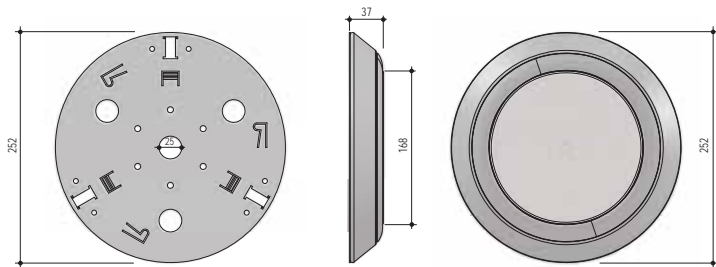
Duvar Montaj Aparatı

RGB RENKLİ,

Kendinden Entegreli Modellerde RGB 13, Merkezi Entegreli Modellerde RGB 16 değişik ışık modeli. Aç-kapa veya uzaktan kumanda ile programdan programa geçiş. (Opsiyonel)

Ürün	Kod	Stand./Paket	Ağırlık Kg	Hacim m ³
• 252 LED RGB, 36 W - Kendinden Entegreli	052153SSC	1	1,400	0,008
• 252 LED RGB, 36 W - Merkezi Entegreli	052155SSC	1	1,400	0,008

Not: 81 - 90 LED'li Paslanmaz Çelik RGB modelleri için; ürün kodu sonuna "SSC" eklenmelidir. Liner Montaj Kit 052160E01



Elektrikli Havuz Ekipmanları

Sualtı Lambalar› Liner Havuzlar - Paslanmaz Çelik



AISI 304/316



MAXI-Clicker-INOX

Havuz Sualtı Aydınlatma Lambası

Çerçeve AISI 304 kalite paslanmaz çelikten mamul. 72 SMD LED'li; polikarbonat ampul gövdesi, 1,25 m uzunluğunda kablosu ile komplemdir. 120°-IP68. Duvar montaj› mevcut havuz duvarına, duvar montaj aparat› yardımıyla yapılır. **Konsolu paslanmaz çelik vidalar ile havuz duvarına sabitledikten sonra saat yönünde 30° döndürerek çerçeveyi konsola sabitlemek çok kolaydır. Sadece çevirin ve tıklayın! Çıkarmak için düğmeye bir tornavidayla hafifçe bastırın ve çerçeveyi saat yönünün tersine 30° çevirin. 2 yıl sızdırmazlık garantisi.** Çerçevesiz lamba piyasada mevcut tüm PAR56 ampullu ürünlerde LED dönüşümü için yedek ampul olarak kullanılabilir. **Ürün Patentlidir. AISI 304/316 %40 zamlı düşünülmelidir.**

TEK RENKLİ,

Ürün	Kod	Stand./Paket	Ağırlık Kg	Hacim m ³
• 72 LED Beyaz - 30 W Alüminyum PCB	052230SS	1		
• 72 LED Gün Işığı - 30 W Alüminyum PCB	052231SS	1		
• 72 LED Turkuvaz - 20 W	052232SS	1		
• 72 LED Mavi - 20 W	052233SS	1		
• 72 LED Kırmızı - 20 W	052234SS	1		
• 72 LED Yeşil - 20 W	052235SS	1		
• 72 LED Beyaz - 16 W	0522301SS	1		
• 72 LED Gün Işığı - 16 W	0522311SS	1		
• 72 LED Turkuvaz - 15 W	0522321SS	1		
• 72 LED Mavi - 15 W	0522331SS	1		
• 72 LED Kırmızı - 15 W	0522341SS	1		
• 72 LED Yeşil - 15 W	0522351SS	1		

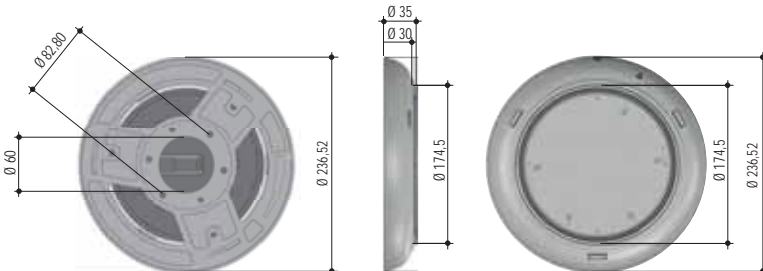
RGB RENKLİ,

Kendinden Entegreli Modellerde RGB 13, Merkezi Entegreli Modellerde RGB 16 değişik renk modeli. Aç-kapa veya uzaktan kumanda ile programdan programa geçiş. (Opsiyonel)

Ürün	Kod	Stand./Paket	Ağırlık Kg	Hacim m ³
• 72 LED RGB - Kendinden Entegreli - 20 W	052236SS	1		
• 72 LED RGB - Merkezi Entegreli - 20 W	052237SS	1		
• 72 LED RGB - Kendinden Entegreli - 15 W	0522361SS	1		
• 72 LED RGB - Merkezi Entegreli - 15 W	0522371SS	1		

“MAXi-Clicker-INOX” Havuz Sualtı Aydınlatma Lambası, Montaj Kitleri

Ürün	Kod	Stand./Paket	Ağırlık Kg	Hacim m ³
• Liner Panel Havuz Montaj Kiti (2” Somunlu)	052160E01	1	0,300	0,003
• Polyester Havuz Montaj Kiti (2” Somunlu)	05223003	1	0,300	0,003



Patentli Bayonet "Klik" Sistemi



052160E01

(Sıva üstü lambalar için)



05223003

Elektrikli Havuz Ekipmanları

Sualtı Lambalar› Liner Havuzlar - Paslanmaz Çelik

MIDI-Clicker-INOX

Havuz Sualtı Aydınlatma Lambası

Merdivenler, küçük havuzlar ve SPA'lar için tasarlanmıştır.

Çerçeve AISI 304 kalite paslanmaz çelikten mamul. 72 SMD LED'li;

polikarbonat ampul gövdesi, 1 m uzunluğunda kablosu ve

Liner Montaj Kiti (052160E01) ile kompledir. 120°-IP68. Duvar montajı mevcut

havuz duvarına, duvar montaj aparatı yardımıyla yapılır. **Konsolu paslanmaz çelik**

vidalar ile havuz duvarına sabitledikten sonra saat yönünde 30° döndürerek

çerçeveyi konsola sabitlemek çok kolaydır. Sadece çevirin ve tıklayın!

Çıkarmak için düğmeye bir tornavidayla hafifçe bastırın ve çerçeveyi saat yönünün

tersine 30° çevirin. 2 yıl sızdırmazlık garantisi. Çerçevesiz lamba piyasada mevcut

tüm PAR38 ampullü ürünlerde LED dönüşümü için yedek ampul olarak kullanılabilir.

Ürün Patentlidir. AISI 304/316 %40 zamlı düşünülmelidir.



AISI 304/316



Ürün Videosu



TEK RENKLİ,

Ürün	Kod	Stand./Paket	Ağırlık Kg	Hacim m ³
• 72 LED Beyaz - 10 W	052160ESS	1		
• 72 LED Gün Işığı - 10 W	052161ESS	1		
• 72 LED Turkuvaz - 9 W	052162ESS	1		
• 72 LED Mavi - 9 W	052163ESS	1		
• 72 LED Kırmızı - 9 W	052164ESS	1		
• 72 LED Yeşil - 9 W	052165ESS	1		



RGB RENKLİ,

Kendinden Entegreli Modellerde RGB 13, Merkezi Entegreli Modellerde RGB 16 değişik ışık modeli. Aç-kapa veya uzaktan kumanda ile programdan programa geçiş. (Opsiyonel)

Ürün	Kod	Stand./Paket	Ağırlık Kg	Hacim m ³
• 72 LED RGB - Kendinden Entegreli -9 W	052170ESS	1		
• 72 LED RGB - Merkezi Entegreli -9 W	052171ESS	1		

Patentli Bayonet "Klik" Sistemi



052160E01

(Sıva üstü lambalar için)

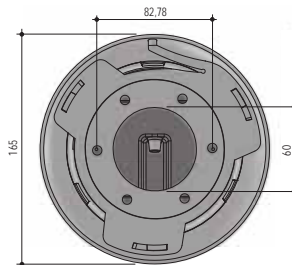
MiDi-Clicker

Havuz Sualtı Aydınlatma Lambası, Montaj Kitleri

Ürün	Kod	Stand./Paket	Ağırlık Kg	Hacim m ³
• Liner Panel Havuz Montaj Kiti (2" Somunlu)	052160E01	1	0,300	0,003
• Polyester Havuz Montaj Kiti (2" Somunlu)	052160E03	1	0,300	0,003



052160E03



Sualtı Lambalar› Liner Havuzlar - Paslanmaz Çelik



AISI 304/316


MINI-Clicker-INOX
Havuz Sualtı Aydınlatma Lambası

Merdivenler, küçük havuzlar ve SPA'lar için tasarlanmıştır.

Çerçeve AISI 304 kalite paslanmaz çelikten mamul. 36 SMD LED'li; polikarbonat ampul gövdesi ve 1 m uzunluğunda kablosu ile kompledir. 120° - IP68.

Duvar montajı mevcut havuz duvarına, duvar montaj aparatı yardımıyla yapılır.

Konsolu paslanmaz çelik vidalar ile havuz duvarına sabitledikten sonra saat yönünde 30° döndürerek çerçeveyi konsola sabitlemek çok kolaydır. Sadece çevirin ve tıklayın
Çıkarmak için düğmeye bir tornavidayla hafifçe bastırın ve çerçeveyi saat yönünün tersine 30° çevirin. 2 yıl sızdırmazlık garantisi. Çerçevesiz lamba piyasada mevcut tüm PAR38 ampullu ürünlerde LED dönüşümü için yedek ampul olarak kullanılabilir. **Ürün Patentlidir. AISI 304/316 %40 zamlı düşünülmelidir.**
TEK RENKLİ,

Ürün	Kod	Stand./Paket	Ağırlık Kg	Hacim m ³
• 36 LED Beyaz - 7 W	052180SS	1		
• 36 LED Gün Işığı - 7W	052181SS	1		
• 36 LED Turkuvaz - 4 W	052182SS	1		
• 36 LED Mavi - 4 W	052183SS	1		
• 36 LED Kırmızı - 4 W	052184SS	1		
• 36 LED Yeşil - 4 W	052185SS	1		


RGB RENKLİ,

Kendinden Entegreli Modellerde RGB 13, Merkezi Entegreli Modellerde RGB 16 değişik renk modeli. Aç-kapa veya uzaktan kumanda ile programdan programa geçiş. (Opsiyonel)

Ürün	Kod	Stand./Paket	Ağırlık Kg	Hacim m ³
• 36 LED RGB-Kendinden Entegreli -4 W	052190SS	1		
• 36 LED RGB-Merkezi Entegreli -4 W	052191SS	1		



Patentli Bayonet "Klik" Sistemi

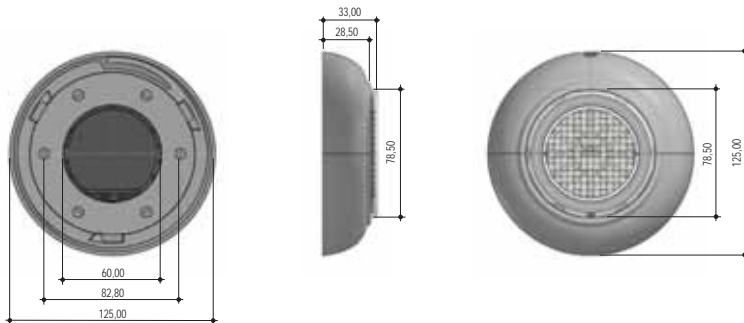
Mini-Clicker
Havuz Sualtı Aydınlatma Lambası, Montaj Kitleri

Ürün	Kod	Stand./Paket	Ağırlık Kg	Hacim m ³
• Liner Panel Havuz Montaj Kiti (2" Somunlu)	052160E01	1	0,300	0,003
• Polyester Havuz Montaj Kiti (2" Somunlu)	052180E03	1	0,300	0,003



052160E01

(Sıva üstü lambalar için)



052180E03

Sualt› Lambalar› Prefabrik Havuzlar

Sarkıtma

Havuz Sualt› Aydınlatma Lambalar›

Sarkıtma Sualt› LED Lambalar› özellikle zemin üstü havuzlara kolay montaj yapılacak şekilde tasarlanmıştır.

50 W / 12 V AC transformatör ve 5 + 2 metre kablosu ile komple.

Direkt olarak 220 V AC şebeke hattına bağlanır.

Havuz üst askısına iki vidayla kolayca montajlanabilir. Derin seviyelerde kurulum için 13,5 cm uzatma parçası (opsiyonel) mevcuttur.

Teknik Özellikler:

- Özel, zarif, şık ve patentli tasarım
- Vidasız geçme, kolay ampul montajı
- IP68 koruma sınıfı
- Kolay montaj
- 220-230 V / 50-60 Hz şebeke hattına doğrudan bağlantı

"Yeni Jenerasyon"

2 yıl
GARANTİ



CE



TEK RENKLİ,

Ürün	Kod	Stand./Paket	Ağırlık Kg	Hacim m ³
• 72 LED Beyaz - 16 W	0511611	1		
• 72 LED Gün Işığı- 16 W	0511612	1		
• 72 LED Turkuvaz - 13 W	0511613	1		
• 72 LED Mavi - 13 W	0511614	1		
• 72 LED Kırmızı - 13 W	0511615	1		
• 72 LED Yeşil - 13 W	0511616	1		

RGB RENKLİ,

Ürün	Kod	Stand./Paket	Ağırlık Kg	Hacim m ³
• 72 LED RGB-Kendinden Entegreli - 13 W	0511711	1		



Kolay Kendin Yap Kurulumu



50W/12VAC Transformatör

Sualt Lambalar Beton Havuzlar

SUPER ECO Slim LED

Havuz Sualt Aydınlatma Lambası,

Çerçeve beyaz ABS plastikten mamul, kovanlı.

72 SMD LED'li; polikarbonat lamba gövdesi, epoksi PCB'si ve 1,25 m uzunluğunda 2 x 0,75'lik kablosu ile komple. 120°-IP68. İnce çerçevesi sayesinde duvardan havuza doğru çıkıntısını minimize edilmiştir. Duvar montajı 8,5 cm derinlikli sıg bir kovanın beton perde içerisine ankastr edilmesiyle yapılır, kovayı ile kompledir.

Lambanın kovan hariç kısmının, mevcut Standart 2002 ve Standart 95 lamba kovanlarına adaptasyonu son derece kolay ve mümkündür.

Özel tasarımı hiç bir cıvata kullanımına gerek kalmadan hızlı ve kolay montaj imkanı sağlar. Çerçevesiz lamba piyasada mevcut tüm PAR56 ampullü ürünlerde LED dönüşümü için yedek ampul olarak kullanılabilir.

Maks. çalışma sıcaklığı 30°. 2 yıl sızdırmazlık garantisi.

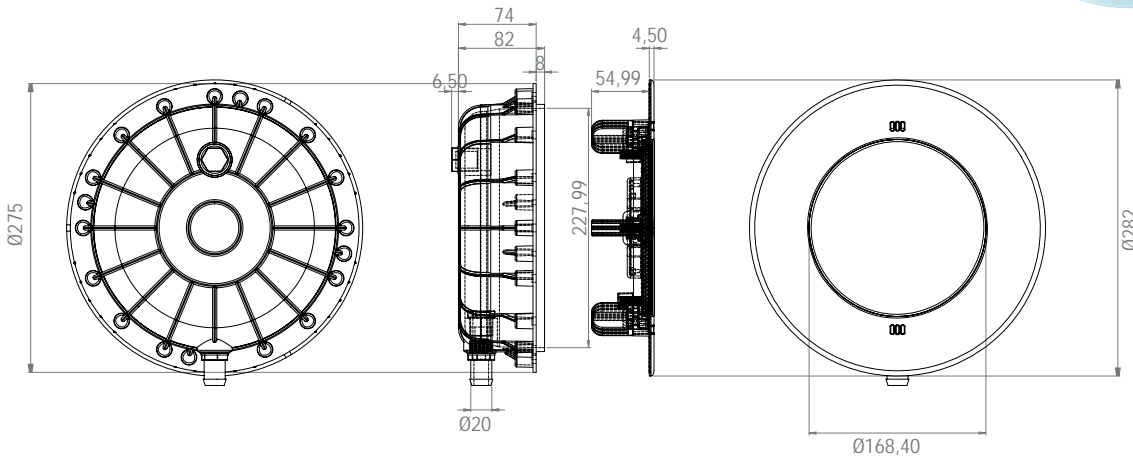
TEK RENKLİ,

Ürün	Kod	Stand./Paket	Ağırlık Kg	Hacim m ³
• 72 LED Beyaz - 16 W	051400-051130ER	1		
• 72 LED Gün Işığı - 16 W	051400-051131ER	1		
• 72 LED Turkuvaz - 15 W	051400-051132ER	1		
• 72 LED Mavi - 15 W	051400-051133ER	1		
• 72 LED Kırmızı - 15 W	051400-051134ER	1		
• 72 LED Yeşil - 15 W	051400-051135ER	1		
• Opsiyonel Duvar Montaj Aparatı		1		

RGB RENKLİ,

Kendinden Entegreli Modellerde RGB 13, Merkezi Entegreli Modellerde RGB 16 değişik ışık modeli. Aç-kapa veya uzaktan kumanda ile programdan programa geçiş. (Opsiyonel)

Ürün	Kod	Stand./Paket	Ağırlık Kg	Hacim m ³
• 72 LED RGB-Kendinden Entegreli-20 W	051400-051150ER	1		
• 72 LED RGB-Merkezi Entegreli-20 W	051400-051152ER	1		
• Opsiyonel Duvar Montaj Aparatı		1		



Elektrikli Havuz Ekipmanları

Sualtı Lambalar› Beton Havuzlar

SUPER Slim LED

Havuz Sualtı Aydınlatma Lambası

Çerçeve beyaz ABS plastikten mamul, kovanlı. Özel şeffaf silikon içerisine gömülü, muhtelif say› ve güçlerde LED'li polikarbonat lamba gövdesi, SMD LED 'li PCB'si ve 2 m uzunluğunda 2 x 1,5'luk kablosu ve kovani ile kompledir. 120°-IP68.

İnce çerçevesi sayesinde duvardan havuza doğru çıkıntısı minimize edilmiştir.

Duvar montaj› ... cm derinlikli sıg› bir kovanın beton perde içerisine ankastr edilmesiyile yapılır, kovani ile kompledir.

Lambanın kovan hariç kısmı mevcut Standart 2002 ve Standart 95 lamba

kovanlarına adaptasyonu son derece kolay ve mümkündür. Özel tasarımı hiç bir civata kullanımına gerek kalmadan hızlı ve kolay montaj imkanı sağlar. Çerçevesiz lamba piyasada mevcut tüm PAR56 ampullu ürünlerde LED dönüşümü için yedek ampul olarak kullanılabilir. **Maks. çalışma sıcaklığı 30°. 2 yıl s›z›rmazlık garantis.**



TEK RENKLİ,

Ürün	Kod	Stand./Paket	Ağırlık Kg
• Komple Lamba, 252 LED Beyaz - 50 W	051400-051140L	1	
• Komple Lamba, 252 LED Gün Işıg› - 50 W	051400-051141L	1	
• Komple Lamba, 81 LED Beyaz - 35 W Alüminyum PCB	051400-051130L	1	
• Komple Lamba, 81 LED Gün Işıg› - 35 W Alüminyum PCB	051400-051131L	1	
• Komple Lamba Aksanı, LED Ampulsüz	051400A		

Not: *Diğer Tek Renk fiyatları aynı olup. Kod son rakam› Turkuvaz 2, Mavi 3, Kırmızı 4 ve Yeşil için 5 olmalıdır.

**Kovansız lamba fiyat› için komple lamba fiyatından kovan fiyat› çıkarılmalıdır.

Sipariş için Kod +N eklenmelidir.

RGB RENKLİ,

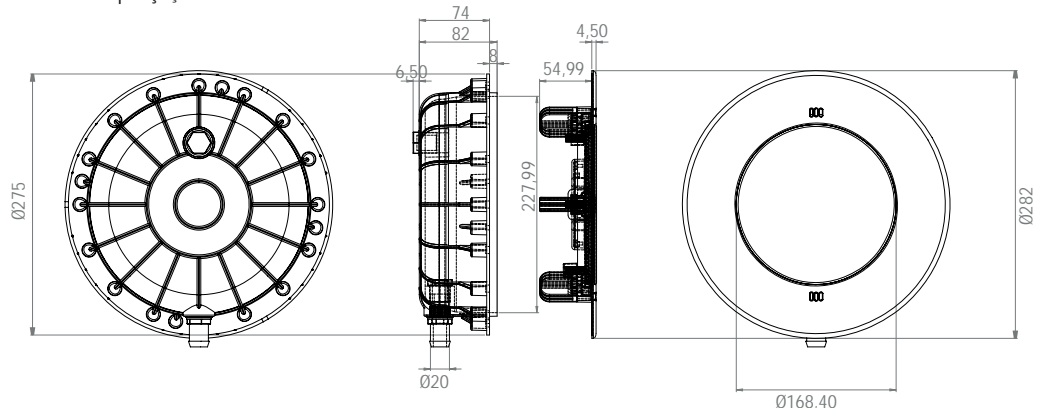
Kendinden Entegreli Modellerde RGB 13, Merkezi Entegreli Modellerde RGB 16 değişik renk modeli. Aç-kapa veya uzaktan kumanda ile programdan programa geçiş. (Opsiyonel)

Ürün	Kod	Stand./Paket	Ağırlık Kg	Hacim m ³
Merkezi Entegreli				
• 252 LED RGB, 36 W Alüminyum PCB	051400-051155L	1		
• 90 LED RGB-Beyaz, 36 W Alüminyum PCB	051400-051152L	1		
• 81 LED RGB, 30 W	051400-051157L	1		
Kendinden Entegreli				
• 252 LED RGB, 36 W Alüminyum PCB	051400-051153L	1		
• 90 LED RGB-Beyaz, 36 W Alüminyum PCB	051400-051150L	1		
• 81 LED RGB, 30 W	051400-051156L	1		

Not: *Diğer Tek Renk fiyatları aynı olup. Kod son rakam› Turkuvaz 2, Mavi 3, Kırmızı 4 ve Yeşil için 5 olmalıdır.

**Kovansız lamba fiyat› için komple lamba fiyatından kovan fiyat› çıkarılmalıdır.

Sipariş için Kod +N eklenmelidir.



Sualtı Lambaları Beton Havuzlar

SUPER Slim LED - MIDI

Havuz Sualtı Aydınlatma Lambası

Çerçeve beyaz ABS plastikten mamul, kovanlı. Özel şeffaf silikon içerisine gömülü, muhtelif sayı ve güçlerde LED'li polikarbonat lamba gövdesi, SMD LED 'li PCB'si ve 1 m uzunluğunda 2 x 0,75'luk kablosu ve kovana ile kompledir. 120°-IP68.

İnce çerçevesi sayesinde duvardan havuza doğru çıkıntısı minimize edilmiştir.

Duvar montajı 6 cm derinlikli sığ bir kovanın beton perde içerisine ankastr edilmesiyle yapılır, kovana ile kompledir.

Lambanın kovan hariç kısmı mevcut Standart 2002 ve Standart 95 lamba kovanlarına adaptasyonu son derece kolay ve mümkündür. Özel tasarımı hiç bir cıvata kullanımına gerek kalmadan hızlı ve kolay montaj imkanı sağlar. Çerçevesiz lamba piyasada mevcut tüm PAR56 ampullü ürünlerde LED dönüşümü için yedek ampul olarak kullanılabilir. **Maks. çalışma sıcaklığı 30°. 2 yıl sızdırmazlık garantisi.**



TEK RENKLİ

Ürün	Kod	Stand./ Paket	Ağırlık Kg	Hacim m ³
• Komple Lamba, 72 LED Beyaz - 10 W	051500-051160L	1		
• Komple Lamba, 72 LED Gün Işığı - 10 W	051500-051161L	1		
• Komple Lamba, 72 LED Turkuvaz - 9 W	051500-051162L	1		
• Komple Lamba, 72 LED Mavi - 9 W	051500-051163L	1		
• Komple Lamba, 72 LED Kırmızı - 9 W	051500-051164L	1		
• Komple Lamba, 72 LED Yeşil - 9 W	051500-051165L	1		

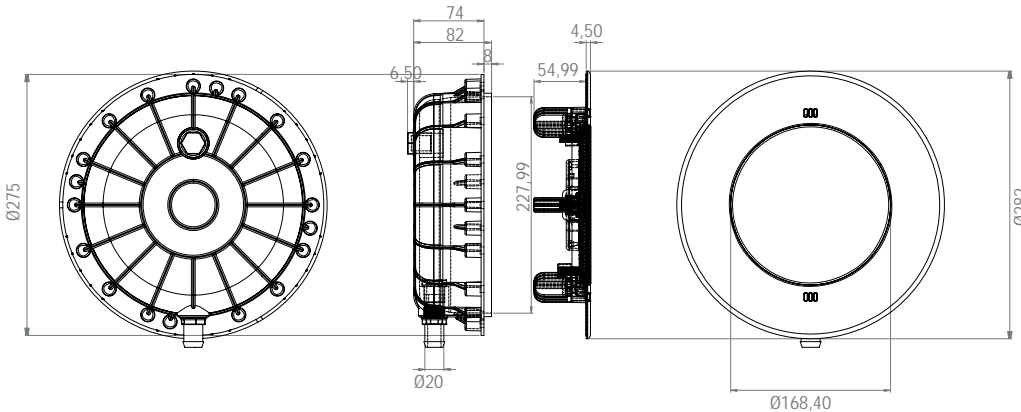
Not: *Kovansız lamba fiyatı için komple lamba fiyatından kovan fiyatı çıkarılmalıdır. Sipariş için Kod +N eklenmelidir.

RGB RENKLİ

Kendinden Entegreli Modellerde RGB 13, Merkezi Entegreli Modellerde RGB 16 değişik ışık modeli. Aç-kapa veya uzaktan kumanda ile programdan programa geçiş (opsiyonel).

Ürün	Kod	Stand./ Paket	Ağırlık Kg	Hacim m ³
• Komple Lamba, 72 LED RGB - Kendinden Entegreli -9 W	051500-051170L	1		
• Komple Lamba, 72 LED RGB - Merkezi Entegreli -9 W	051500-051171L	1		

Not: * Kovansız lamba fiyatı için komple lamba fiyatından kovan fiyatı çıkarılmalıdır. Sipariş için kod +N eklenmelidir.



Elektrikli Havuz Ekipmanları

Sualt Lambalar Beton Havuzlar

SUPER SlimLED - MINI

"Yeni Jenerasyon"

2 yıl
GARANTİ

YENİ!

Havuz Sualt Aydınlatma Lambası

Çerçeve beyaz ABS plastikten mamul, kovanlı. Özel şeffaf silikon içerisine gömülü, muhtelif say ve güçlerde LED'li polikarbonat lamba gövdesi, SMD LED 'li PCB'si ve 1 m uzunluğunda 2 x 0,75'luk kablosu ve kovani ile kompledir. 120°-IP68.

İnce çerçevesi sayesinde duvardan havuza doğru çıkıntısı minimize edilmiştir.

Duvar montajı 6 cm derinlikli siğ bir kovanın beton perde içerisine ankastr edilmesiyle yapılır, kovani ile kompledir.

Lambanın kovan hariç kısmı mevcut Standart 2002 ve Standart 95 lamba kovanlarına adaptasyonu son derece kolay ve mümkündür. Özel tasarımı hiç bir civata kullanımına gerek kalmadan hızlı ve kolay montaj imkanı sağlar. Çerçevesiz lamba piyasada mevcut tüm PAR56 ampullü ürünlerde LED dönüşümü için yedek ampul olarak kullanılabilir. **Maks. çalışma sıcaklığı 30°. 2 yıl sızdırmazlık garantisi.**

CE

TEK RENKLİ

Ürün	Kod	Stand./Paket	Ağırlık Kg	Hacim m ³
• Komple Lamba, 36 LED Beyaz - 7 W	051600-051180L	1		
• Komple Lamba, 36 LED Gün Işığı - 7 W	051600-051181L	1		
• Komple Lamba, 36 LED Turkuvaz - 4 W	051600-051182L	1		
• Komple Lamba, 36 LED Mavi - 4 W	051600-051183L	1		
• Komple Lamba, 36 LED Kırmızı - 4 W	051600-051184L	1		
• Komple Lamba, 36 LED Yeşil - 4 W	051600-051185L	1		

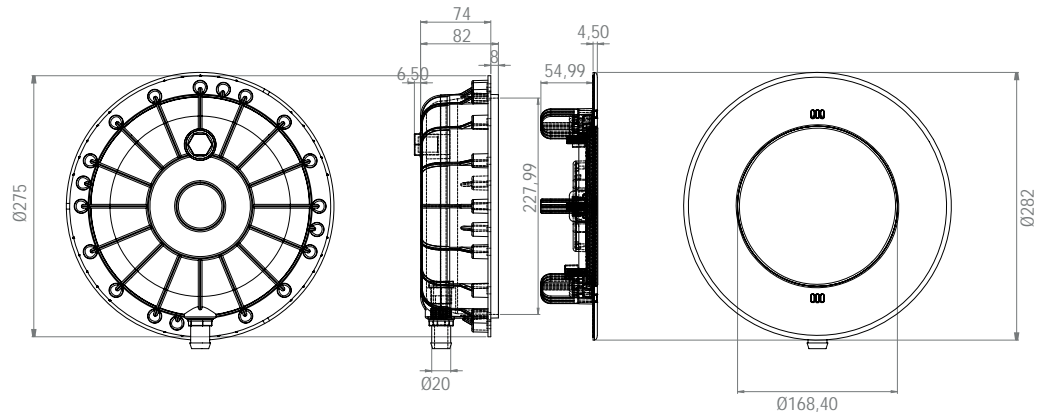
Not: *Kovansız lamba fiyatı için komple lamba fiyatından kovan fiyatı çıkarılmalıdır. Sipariş için Kod +N eklenmelidir.

RGB RENKLİ

Kendinden Entegreli Modellerde RGB 13, Merkezi Entegreli Modellerde RGB 16 değişik renk modeli. Aç-kapa veya uzaktan kumanda ile programdan programa geçiş (opsiyonel).

Ürün	Kod	Stand./Paket	Ağırlık Kg	Hacim m ³
• Komple Lamba, 36 LED RGB-Kendinden Entegreli - 4 W	051600-051190L	1		
• Komple Lamba, 36 LED RGB-Merkezi Entegreli - 4 W	051600-051191L	1		

Not: * Kovansız lamba fiyatı için komple lamba fiyatından kovan fiyatı çıkarılmalıdır. Sipariş için kod +N eklenmelidir.



Sualtı Lambaları Beton Havuzlar



2 yıl
GARANTİ

Standart 95

Havuz Sualtı Aydınlatma Lambası

Çerçeve beyaz ABS'den, kovan beyaz plastikten mamul. 300 W/12 V PAR56 ampul ve 2,5 m uzunluğunda 2 x 4'lük kablosu ile komple veya PAR56 kasalı SMD LED ampul ve 2,5 m m uzunluğunda 2 x 0,75'lik kablosu ile komple. Kablo çıkışı yandan veya arkadan.

Ürün	Kod	Stand./Paket	Ağırlık Kg	Hacim m ³
• Komple Lamba, 300 W/12 V PAR56 ile	051111	1	2,160	0,016
• Aynısı, Kablosuz	051111C	1		
• Aynısı, Kovansız - Kablosuz	051111NC	1		
• Komple Lamba, 20 W-63 SMD LED ile	051111LS	1		
• Aynısı, Kablosuz	051111LSC	1		
• Aynısı, Kovansız - Kablosuz	051111LSNC	1		
• Lamba Kovanı	05111110S	1		

“Standart 2002” Havuz Sualtı Aydınlatma Lambası. Çerçeve beyaz ABS'den, kovan beyaz plastikten mamul. 300 W/12 V PAR56 ampul ve 2,5 m uzunluğunda 2 x 4'lük kablosu ile komple veya PAR56 kasalı SMD LED ampul ve 2,5 m uzunluğunda 2 x 0,75'lik kablosu ile komple. Kablo çıkışı yandan veya arkadan.

Ürün	Kod	Stand./Paket	Ağırlık Kg	Hacim m ³
• Komple Lamba, 300 W/12 V PAR56 ile	051114	1	2,160	0,016
• Aynısı, Kilit mekanizmalı	051115	1		
• Aynısı, Kablosuz	051114C	1		
• Aynısı, Kovansız - Kablosuz	051114NC	1		
• Komple Lamba, 20 W-63 SMD LED ile	051114LS	1		
• Aynısı, Kilit mekanizmalı	051115LS	1		
• Aynısı, Kablosuz	051114LSC	1		
• Aynısı, Kovansız - Kablosuz	051114LSNC	1		
• Lamba Kovanı	05111410S	1		
• Modüler Kovan Uzatması	0511411	1		

“Standart 2004” Havuz Sualtı Aydınlatma Lambası. Çerçeve beyaz ABS'den, kovan beyaz plastikten mamul. 300 W/12 V PAR56 ampul ve 2,5 m uzunluğunda 2 x 4'lük kablosu ile komple veya PAR56 kasalı SMD LED ampul ve 2,5 m uzunluğunda 2 x 0,75'lik kablosu ile komple. Kablo çıkışı yandan veya arkadan.

Ürün	Kod	Stand./Paket	Ağırlık Kg	Hacim m ³
• Komple Lamba, 300 W/12 V PAR56 ile	051118	1		
• Aynısı, Kilit mekanizmalı	051119	1		
• Aynısı, Kablosuz	051118C	1		
• Aynısı, Kovansız - Kablosuz	051118NC	1		
• Komple Lamba, 20 W-63 SMD LED ile	051118LS	1		
• Aynısı, Kilit mekanizmalı	051119LS	1		
• Aynısı, Kablosuz	051118LSC	1		
• Aynısı, Kovansız - Kablosuz	051118LSNC	1		
• Lamba Kovanı	05111810S	1		
• Modüler Kovan Uzatması	0511411	1		



051111LS



051114



051114LS



051119



0511411

Elektrikli Havuz Ekipmanları

Sualt Lambalar Beton Havuzlar



05112LS

“Standart 2006” Havuz Sualtı Aydınlatma Lambası.

Çerçeve beyaz ABS'den, kovan beyaz plastikten mamul.

300 W/12 V PAR56 ampul ve 2,5 m uzunluğunda 2 x 4'lük kablosu ile PAR56 kasalı SMD LED ampul ve 2,5 m uzunluğunda 2 x 0,75'lik kablosu ile komple. Kablo çıkışı yandan veya arkadan.

Ürün	Kod	Stand./Paket	Ağırlık Kg	Hacim m ³
• Komple Lamba, 300 W/12 V PAR56	051112	1	2,800	0,016
• Komple Lamba, 20 W-63 SMD LED	051112LS	1	2,800	0,016



05112

“Mini 2008” Kovanlı Havuz Sualtı Aydınlatma Lambası.

Beton havuzlar için çerçevesi ve kovani ABS plastikten mamul. Halojen ampul veya SMD LED ampul, 2 m kablo ve özel sıkma aparatı ile komple.

Ürün	Kod	Stand./Paket	Ağırlık Kg	Hacim m ³
• Komple Lamba, 50 W / 12 V	05112	1		
• Aynısı, 7 W/12 V SMD 36 LED	05112LS	1		
• Komple Kovan	0511212S	1		



05112SLS

“Mini 2001” Havuz Sualtı Aydınlatma Lambası.

Isıya dayanıklı özel plastik gövdeli; arkadan çıkışlı, 2 m silikon kablolu. 50 W/12 V halojen ampul veya SMD LED ampul.

Ürün	Kod	Stand./Paket	Ağırlık Kg	Hacim m ³
• Geçme gövde, plastik çerçeveli	05112S	4	2,000	0,007
• Aynısı, 7 W/12 V SMD 36 LED	05112SLS	4	2,500	0,007
• 2" dişli gövde, plastik çerçeveli	05112T	4	2,100	0,007
• Aynısı, 7 W/12 V SMD 36 LED	05112TLS	4	2,500	0,007



05112T



Beton Geçiş Parçası, “Mini 2001”

Lambanın havuz perdesine montaj için. Bir tarafında sızdırmaz kablo adaptörü ile komple.

Ürün	Kod	Stand./Paket	Ağırlık Kg	Hacim m ³
	04160A	20	10,420	0,060

Kablo Sızdırmazlık Adaptörü.

Gemaş Beton ara parçası arkasına veya Ø 63 mm 10 atm. PVC boru ağzına yapıştırılabilir. Kablo boğma contalıdır.



Ürün	Kod	Stand./Paket	Ağırlık Kg	Hacim m ³
	0511200101S	1		

Sualtı Lambalar› Beton Havuzlar - Paslanmaz Çelik

“Standart 2002” Havuz Sualtı Aydınlatma Lambası.

Çerçeve AISI 304 kalite Paslanmaz Çelik Çerçevesi, kovan beyaz plastikten mamul. 300 W/12 V PAR56 ampul ve 2,5 m uzunluğunda 2 x 4’lük kablosu ile komple veya PAR56 kasalı SMD LED ampul ve 2,5 m uzunluğunda 2 x 0,75’lik kablosu ile komple. Kablo çukuş› yandan veya arkadan.

Ürün	Kod	Stand./Paket	Ağırlık Kg	Hacim m ³
• Komple Lamba	051114SS	1	2,790	0,016
• Komple Lamba, SMD LED’li	051114SSLS	1		



2 yıl
GARANTİ

“Standart 95” Havuz Sualtı Aydınlatma Lambası.

AISI 304 kalite Paslanmaz Çelik Çerçevesi.

Çerçeve, AISI 304 kalite paslanmaz çelik sac sıvanmış beyaz ABS’den, kovan beyaz plastikten mamuldür. 300 W/12V PAR56 ampul ve 2,5 m uzunluğunda 2 x 4’lük kablosu ile veya PAR56 kasalı SMD LED ampul ve 2,5 m uzunluğunda 2 x 0,75’lik kablosu ile komple. Kablo çukuş› yandan veya arkadan.

Ürün	Kod	Stand./Paket	Ağırlık Kg	Hacim m ³
• Komple Lamba	051113SS	1	2,646	0,016
• Komple Lamba, SMD LED’li	051113SSLS	1		



Havuz Sualtı Aydınlatma Lambası için Paslanmaz Çelik Çerçeve.

AISI 304 kalite paslanmaz çelik sac giydirilmiş ABS çerçeve. Mevcut lambalara kolaylıkla adapte edilir.

Ürün	Kod	Stand./Paket	Ağırlık Kg	Hacim m ³
• “Flat” Lamba için	05111608	1		
• “Standart 2002” Lamba için	05111408	1		
• “Mini 2008” Lamba için	0511212508	1		
• “Standart 2002” Kilitli Lamba için	05111508	1		
• “Standart 95” Lamba için	05111108	1		



“Mini 2008” Havuz Sualtı Aydınlatma Lambası.

Beton havuzlar için çerçevesi AISI 304 kalite p. çelik giydirmeli ve kovana ABS plastikten mamul. Halojen ampul veya SMD LED ampul, 2 m kablo ve özel sıkma aparatı ile komple.

Ürün	Kod	Stand./Paket	Ağırlık Kg	Hacim m ³
• Komple Lamba, 50 W / 12 V	05112C	4	2,300	0,007
• Aynısı, 7 W/12 V SMD 36 LED	05112LSC	4		



“Mini 2001” Havuz Sualtı Aydınlatma Lambası.

Isya dayanıklı özel plastik gövdeli; arkadan çukuş›, 2 m silikon kablolu. 50 W/12 V halojen ampul veya 7 W SMD LED ampul.

Ürün	Kod	Stand./Paket	Ağırlık Kg	Hacim m ³
• Geçme gövde, paslanmaz çerçevesi	05112SC	4	2,300	0,007
• Aynısı, Beyaz SMD 36 LED’li	05112SCLS	4		
• 2” dişli gövde, paslanmaz çerçevesi	05112TC	4	2,400	0,007
• Aynısı, Beyaz SMD 36 LED’li	05112TCLS	4		



Elektrikli Havuz Ekipmanları

Sualtı Lambalar› Liner Havuzlar

YENİ!



SUPER ECO Slim LED

Havuz Sualtı Aydınlatma Lambası,

Çerçeve beyaz ABS plastikten mamul, kovanlı.

72 SMD LED'li; polikarbonat lamba gövdesi, epoksi PCB'si ve 1,25 m uzunluğunda 2 x 0,75'lik kablosu ile komple. 120°-IP68. İnce çerçevesi sayesinde duvardan havuza doğru çıkıntısının minimize edilmiştir. Duvar montajı 8,5 cm derinlikli sıg bir kovanın beton perde içerisine ankastr edilmesiyle yapılır, kovayı ile kompledir.

Lambanın kovan hariç kısmının, mevcut Standart 2002 ve Standart 95 lamba kovanlarına adaptasyonu son derece kolay ve mümkündür.

Özel tasarımı hiç bir cıvata kullanımına gerek kalmadan hızlı ve kolay montaj imkanı sağlar. Çerçevesiz lamba piyasada mevcut tüm PAR56 ampullü ürünlerde LED dönüşümü için yedek ampul olarak kullanılabilir.

Maks. çalışma sıcaklığı 30°. 2 yıl sızdırmazlık garantisi.

**2 yıl
GARANTİ**

CE



TEK RENKLİ,

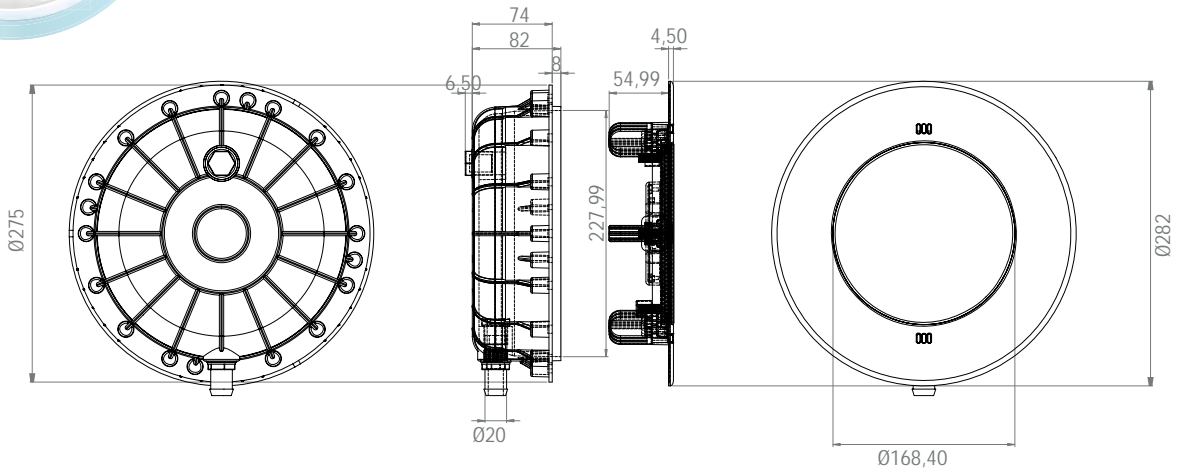
Ürün	Kod	Stand./ Paket	Ağırlık Kg	Hacim m ³
• 72 LED Beyaz - 24 W	052400-051130ER	1		
• 72 LED Gün Işığı - 24 W	052400-051131ER	1		
• 72 LED Turkuvaz - 20 W	052400-051132ER	1		
• 72 LED Mavi - 20 W	052400-051133ER	1		
• 72 LED Kırmızı - 20 W	052400-051134ER	1		
• 72 LED Yeşil - 20 W	052400-051135ER	1		
• Opsiyonel Duvar Montaj Aparatı		1		



RGB RENKLİ,

Kendinden Entegreli Modellerde RGB 13, Merkezi Entegreli Modellerde RGB 16 değişik renk modeli. Aç-kapa veya uzaktan kumanda ile programdan programa geçiş. (Opsiyonel)

Ürün	Kod	Stand./ Paket	Ağırlık Kg	Hacim m ³
• 72 LED RGB-Kendinden Entegreli-20 W	052400-051150ER	1		
• 72 LED RGB-Merkezi Entegreli-20 W	052400-051152ER	1		
• Opsiyonel Duvar Montaj Aparatı		1		



Sualtı Lambalar› Liner Havuzlar

SUPER Slim LED

Havuz Sualtı Aydınlatma Lambası

Çerçeve beyaz ABS plastikten mamul, kovanlı. Özel şeffaf silikon içerisine gömülü, muhtelif say› ve güçlerde LED'li polikarbonat lamba gövdesi, SMD LED 'li PCB'si ve 2 m uzunluğunda 2 x 1,5'luk kablosu ve kovana ile kompledir. 120°-IP68.

İnce çerçevesi sayesinde duvardan havuza doğru çıkıntısı minimize edilmiştir.

Duvar montaj› ... cm derinlikli sıg› bir kovanın beton perde içerisine ankastr edilmesiyle yapılır, kovana ile kompledir.

Lambanın kovan hariç kısmı mevcut Standart 2002 ve Standart 95 lamba kovanlarına adaptasyonu son derece kolay ve mümkündür. Özel tasarımı hiç bir cıvata kullanımına gerek kalmadan hızlı ve kolay montaj imkanı sağlar. Çerçevesiz lamba piyasada mevcut tüm PAR56 ampullü ürünlerde LED dönüşümü için yedek ampul olarak kullanılabilir. **Maks. çalışma sıcaklığı 30°. 2 yıl s›z›d›rmazlık garantisi.**



TEK RENKLİ

Ürün	Kod	Stand./Paket	Ağırlık Kg
• Komple Lamba, 252 LED Beyaz - 50 W	052400-051140L	1	
• Komple Lamba, 252 LED Gün Işıg› - 50 W	052400-051141L	1	
• Komple Lamba, 81 LED Beyaz - 35 W Alüminyum PCB	052400-051130L	1	
• Komple Lamba, 81 LED Gün Işıg› - 35 W Alüminyum PCB	052400-051131L	1	
• Komple Lamba Aksamı, LED Ampulsüz	052400A		

Not: *Diğer Tek Renk fiyatları aynı olup. Kod son rakamı Turkuvaz 2, Mavi 3, Kırmızı 4 ve Yeşil için 5 olmalıdır.

**Kovansız lamba fiyatı için komple lamba fiyatından kovan fiyatı çıkarılmalıdır.

Sipariş için Kod + N eklenmelidir.

RGB RENKLİ

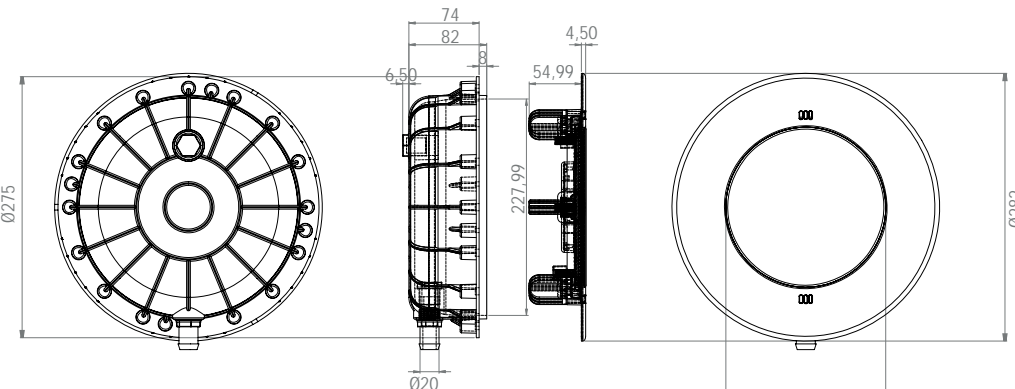
Kendinden Entegreli Modellerde RGB 13, Merkezi Entegreli Modellerde RGB 16 değişik renk modeli. Aç-kapa veya uzaktan kumanda ile programdan programa geçiş. (Opsiyonel)

Ürün	Kod	Stand./Paket	Ağırlık Kg	Hacim m ³
Merkezi Entegreli				
• 252 LED RGB, 36 W Alüminyum PCB	052400-051155L	1		
• 90 LED RGB-Beyaz, 36 W Alüminyum PCB	052400-051152L	1		
• 81 LED RGB, 30 W	052400-051157L	1		
Kendinden Entegreli				
• 252 LED RGB, 36 W Alüminyum PCB	052400-051153L	1		
• 90 LED RGB-Beyaz, 36 W Alüminyum PCB	052400-051150L	1		
• 81 LED RGB, 30 W	052400-051156L	1		

Not: *Diğer Tek Renk fiyatları aynı olup. Kod son rakamı Turkuvaz 2, Mavi 3, Kırmızı 4 ve Yeşil için 5 olmalıdır.

**Kovansız lamba fiyatı için komple lamba fiyatından kovan fiyatı çıkarılmalıdır.

Sipariş için Kod + N eklenmelidir.



Firmamız, müşteriye ihbarda bulunmaksızın liste muhteviyatı tüm ürünlerinde değişiklik yapma hakk›n› mahfuz tutar.

Elektrikli Havuz Ekipmanları

Sualt Lambalar› Liner Havuzlar

YENİ!

SUPER Slim LED - MIDI

**2 yıl
GARANTİ**

Havuz Sualt› Aydınlatma Lambası

Çerçeve beyaz ABS plastikten mamul, kovanlı. Özel şeffaf silikon içerisine gömülü, muhtelif say› ve güçlerde LED'li polikarbonat lamba gövdesi, SMD LED 'li PCB'si ve 1 m uzunluğunda 2 x 0,75'luk kablosu ve kovanı ile kompledir. 120°-IP68. İnce çerçevesi sayesinde duvardan havuza doğru çıkıntısı minimize edilmiştir. Duvar montaj› 6 cm derinlikli sıg› bir kovanın beton perde içerisine ankastr edilmesiyle yapılır, kovanı ile kompledir. Özel tasarımı hiç bir civata kullanımına gerek kalmadan hızlı ve kolay montaj imkanı sağlar.

Maks. çalışma sıcaklığı 30°. 2 yıl s›z›rmazlık garantisi.

CE

TEK RENKLİ

Ürün	Kod	Stand./ Paket	Ağırlık Kg	Hacim m ³
• Komple Lamba , 72 LED Beyaz - 10 W	052500-051160L	1		
• Komple Lamba , 72 LED Gün Işığı - 10 W	052500-051161L	1		
• Komple Lamba , 72 LED Turkuvaz - 9 W	052500-051162L	1		
• Komple Lamba , 72 LED Mavi - 9 W	052500-051163L	1		
• Komple Lamba , 72 LED Kırmızı - 9 W	052500-051164L	1		
• Komple Lamba , 72 LED Yeşil - 9 W	052500-051165L	1		

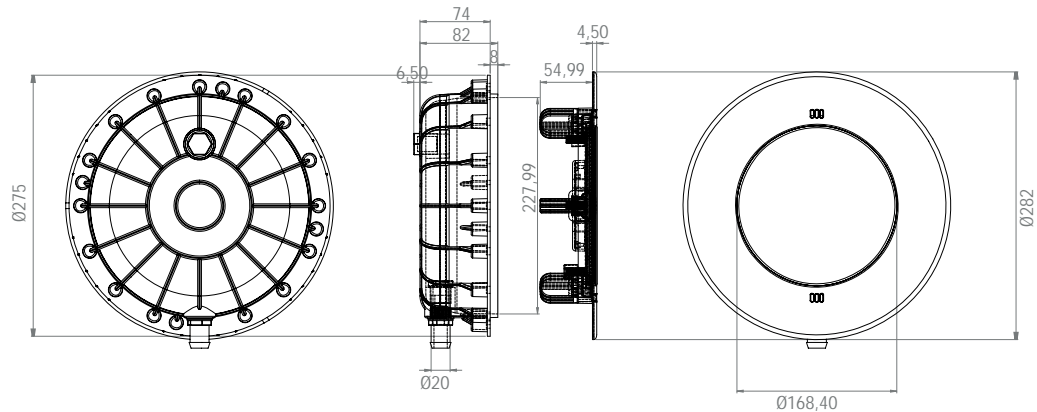
Not: *Kovansız lamba fiyat› için komple lamba fiyatından kovan fiyat› çıkarılmalıdır. Sipariş için Kod + N eklenmelidir.

RGB RENKLİ

Kendinden Entegreli Modellerde RGB 13, Merkezi Entegreli Modellerde RGB 16 değışik renk modeli. Aç-kapa veya uzaktan kumanda ile programdan programa geçiş (opsiyonel).

Ürün	Kod	Stand./ Paket	Ağırlık Kg	Hacim m ³
• Komple Lamba , 72 LED RGB - Kendinden Entegreli - 9 W	052500-051170L	1		
• Komple Lamba , 72 LED RGB - Merkezi Entegreli - 9 W	052500-051171L	1		

Not: * Kovansız lamba fiyat› için komple lamba fiyatından kovan fiyat› çıkarılmalıdır. Sipariş için kod + N eklenmelidir.



Sualtı Lambaları Liner Havuzlar

SUPER Slim LED - MINI



Havuz Sualtı Aydınlatma Lambası

Çerçeve beyaz ABS plastikten mamul, kovanlı. Özel şeffaf silikon içerisine gömülü, muhtelif sayı ve güçlerde LED'li polikarbonat lamba gövdesi, SMD LED 'li PCB'si ve 1 m uzunluğunda 2 x 0,75'luk kablosu ve kovani ile kompledir. 120°-IP68.

İnce çerçevesi sayesinde duvardan havuza doğru çıkıntısı minimize edilmiştir.

Duvar montajı 6 cm derinlikli sığ bir kovanın beton perde içerisine ankastr edilmesiyle yapılır, kovani ile kompledir. Özel tasarımı hiç bir civata kullanımına gerek kalmadan hızlı ve kolay montaj imkanı sağlar. **Maks. çalışma sıcaklığı 30°. 2 yıl sızdırmazlık garantisi.**



TEK RENKLİ

Ürün	Kod	Stand./Paket	Ağırlık Kg	Hacim m ³
• Komple Lamba , 36 LED Beyaz - 7 W	052600-051180L	1		
• Komple Lamba , 36 LED Gün Işığı - 7 W	052600-051181L	1		
• Komple Lamba , 36 LED Turkuvaz - 4 W	052600-051182L	1		
• Komple Lamba , 36 LED Mavi - 4 W	052600-051183L	1		
• Komple Lamba , 36 LED Kırmızı - 4 W	052600-051184L	1		
• Komple Lamba , 36 LED Yeşil - 4 W	052600-051185L	1		

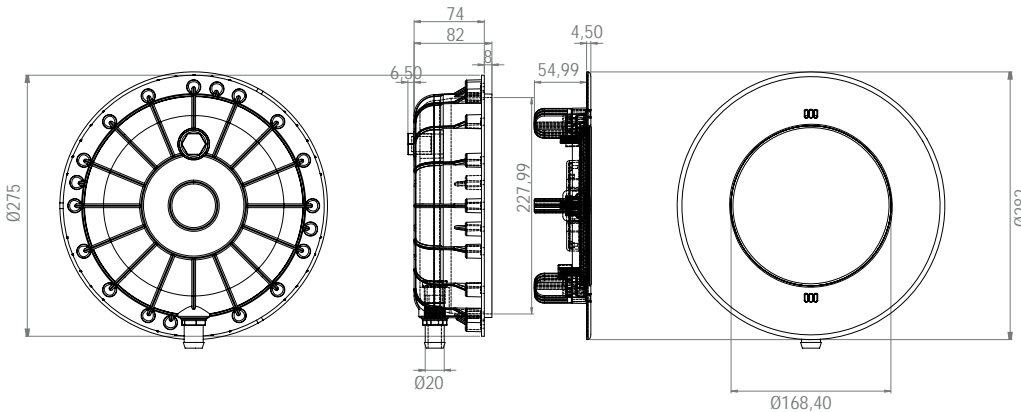
Not: *Kovansız lamba fiyatı için komple lamba fiyatından kovani fiyatı çıkarılmalıdır. Sipariş için Kod + N eklenmelidir.

RGB RENKLİ

Kendinden Entegreli Modellerde RGB 13, Merkezi Entegreli Modellerde RGB 16 değişik renk modeli. Aç-kapa veya uzaktan kumanda ile programdan programa geçiş (opsiyonel).

Ürün	Kod	Stand./Paket	Ağırlık Kg	Hacim m ³
• Komple Lamba , 36 LED RGB-Kendinden Entegreli - 4 W	052600-051190L	1		
• Komple Lamba , 36 LED RGB-Merkezi Entegreli - 4 W	052600-051191L	1		

Not: * Kovansız lamba fiyatı için komple lamba fiyatından kovani fiyatı çıkarılmalıdır. Sipariş için kod + N eklenmelidir.



Elektrikli Havuz Ekipmanları

Sualt Lambalar› Liner Havuzlar



052111B

“Standart 95” Havuz Sualtı Aydınlatma Lambası.

Çerçeve beyaz ABS'den, sarı vida yuvalı kovan, beyaz plastikten mamul.

300 W/12 V PAR56 ampul ve 2,5 m uzunluğunda 2 x 4'lük kablosu ile komple veya PAR56 kasalı SMD LED ampul ve 2,5 m uzunluğunda 2 x 0,75'lik kablosu ile komple. Kablo çıkışı yandan veya arkadan. Liner havuzlar için; flanş, civatalar ve contalar ile komple.

Ürün	Kod	Stand./Paket	Ağırlık Kg	Hacim m ³
• Komple Lamba, 300 W/12 V PAR56 ile	052111B	1	2,450	0,016
• Aynısı, Kablosuz	052111BC	1	2,450	0,016
• Aynısı, Kovansız - Kablosuz	052111BNC	1	2,300	0,016
• Komple Lamba, 20 W-63 SMD LED ile	052111BLS	1	2,300	0,016
• Aynısı, Kablosuz	052111BLSC	1	2,100	0,016
• Aynısı, Kovansız - Kablosuz	052111BLSNC	1	2,100	0,016
• Lamba Kovanı	05211101BSP	1		0,016



052114B

“Standart 2002” Havuz Sualtı Aydınlatma Lambası.

Çerçeve beyaz ABS'den, sarı vida yuvalı kovan, beyaz plastikten mamul.

300 W/12 V PAR56 ampul ve 2,5 m uzunluğunda 2 x 4'lük kablosu ile komple veya PAR56 kasalı SMD LED ampul ve 2,5 m uzunluğunda 2 x 0,75'lik kablosu ile komple. Kablo çıkışı yandan veya arkadan. Kablo çıkışı yandan veya arkadan. Liner havuzlar için; flanş, civatalar ve contalar ile komple.

Ürün	Kod	Stand./Paket	Ağırlık Kg	Hacim m ³
• Komple Lamba, 300 W/12 V PAR56 ile	052114B	1	2,450	0,016
• Aynısı, Kilit mekanizmalı	052115B	1	2,700	0,016
• Aynısı, Kablosuz	052114BC	1	2,300	0,016
• Aynısı, Kovansız - Kablosuz	052114BNC	1	2,100	0,016
• Komple Lamba, 20 W-63 SMD LED ile	052114BLS	1	2,450	0,016
• Aynısı, Kilit mekanizmalı	052115BLS	1	2,700	0,016
• Aynısı, Kablosuz	052114BLSC	1	2,300	0,016
• Aynısı, Kovansız - Kablosuz	052114BLSNC	1	2,100	0,016
• Lamba Kovanı	05211410BSP	1		0,016



052118B

“Standart 2004” Havuz Sualtı Aydınlatma Lambası.

Çerçeve beyaz ABS'den, sarı vida yuvalı kovan, beyaz plastikten mamul.

300 W/12 V PAR56 ampul ve 2,5 m uzunluğunda 2 x 4'lük kablosu ile komple PAR56 kasalı SMD LED ampul ve 2,5 m uzunluğunda 2 x 0,75'lik kablosu ile komple. Kablo çıkışı yandan veya arkadan. Liner havuzlar için; flanş, civata ve contalar ile komple.

Ürün	Kod	Stand./Paket	Ağırlık Kg	Hacim m ³
• Komple Lamba, 300 W/12 V PAR56 ile	052118B	1	2,450	0,016
• Aynısı, Kilit mekanizmalı	052119B	1	2,700	0,016
• Aynısı, Kablosuz	052118BC	1	2,300	0,016
• Aynısı, Kovansız - Kablosuz	052118BNC	1	2,100	0,016
• Komple Lamba, 20 W-63 SMD LED ile	052118BLS	1	2,450	0,016
• Aynısı, Kilit mekanizmalı	052119BLS	1	2,700	0,016
• Aynısı, Kablosuz	052118BLSC	1	2,300	0,016
• Aynısı, Kovansız - Kablosuz	052118BLSNC	1	2,100	0,016
• Lamba Kovanı	05211810BSP	1		0,016

Elektrikli Havuz Ekipmanları



Sualtı Lambaları Liner Havuzlar

“Standart 2006” Havuz Sualtı Aydınlatma Lambası.

Çerçeve beyaz ABS'den, kovan beyaz plastikten mamul. 300 W/12 V PAR56 ampul ve 2,5 m uzunluğunda 2 x 4'lük kablosu ile komple veya PAR56 kasalı SMD LED ampul ve 2,5 m uzunluğunda 2 x 0,75'lik kablosu ile komple. Kablo çıkışı yandan veya arkadan. Liner havuzlar için; flanş, civatalar ve contalar ile komple.

Ürün	Kod	Stand./Paket	Ağırlık Kg	Hacim m ³
• Komple Lamba	052112	1	2,800	0,016
• Komple Lamba, SMD LED	052112LS	1		



052112

“Mini 2008” Kovanlı Havuz Sualtı Aydınlatma Lambası.

Beton havuzlar için çerçevesi ve kovani ABS plastikten mamul. Halojen ampul veya SMD LED ampul, 2 m kablo ve özel sıkma aparatı ile komple.

Ürün	Kod	Stand./Paket	Ağırlık Kg	Hacim m ³
• 50 W / 12 V	05212B	1		
• 7 W / 12 V Beyaz SMD 36 LED	05212BLS	1		
• Kovan	0521212S	1		



05212B

“Mini 2001” Havuz Sualtı Aydınlatma Lambası.

Isya dayanıklı özel plastik gövdeli; arkadan çıkışlı, 2 m silikon kablolu. 50 W/12 V halojen ampul veya SMD LED ampul.

Ürün	Kod	Stand./Paket	Ağırlık Kg	Hacim m ³
• Geçme gövde, plastik çerçevesi	05112S	4	2,000	0,007
• Aynısı, Beyaz SMD 36 LED'li	05112SLS	4		
• 2" dişli gövde, plastik çerçevesi	05112T	4	2,100	0,007
• Aynısı, Beyaz SMD 36 LED'li	05112TLS	4		



05112S

Beton Geçiş Parçası, “Mini 2001” lambanın havuz perdesine montaj için. Bir tarafında sızdırmaz kablo adaptörü ile komple.

Ürün	Kod	Stand./Paket	Ağırlık Kg	Hacim m ³
• Beton Geçiş Parçası	04260A	20	11,800	0,060
• Aynısı, sarı vida yuvalı	04260AB	20	11,800	0,060



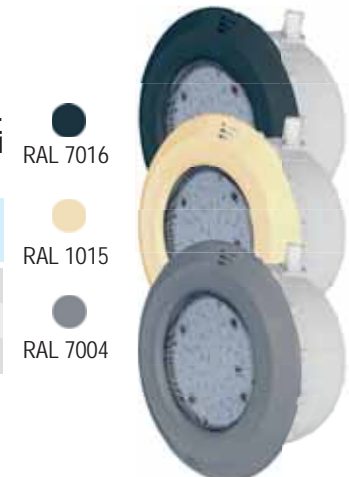
“Standart 2002” Havuz Sualtı Aydınlatma Lambası Renkli Çerçeve

ABS'den yapılmıştır. Tüm Standart 2002 Modellerine Farklı Renk Seçenekleri Uyarlanabilir. “Kilit Mekanizmalı” Kasa için Lütfen “4” ten “5” e kadar olan kodun altıncı hanesini giriniz. Fiyata sadece çerçeve dahildir, tüm ışık dahil değildir.

Ürün	Kod	Stand./Paket	Ağırlık Kg	Hacim m ³
• Antrasit - RAL 7016	051114011A	1		
• Bej - RAL 1015	051114011B	1		
• Gri - RAL 7004	051114011G	1		

Not: Tüm renkli ürünler Gri için “G”, Bej için “B”, Antrasit için “A” eklenerek sipariş edilebilir.

Fiyatlar %30 zamlı düşünülmelidir. RAL 7016 ● RAL 1015 ● RAL 7004 ●



RAL 7016

RAL 1015

RAL 7004

PAR56 LED Ampüller - Tek Renk Teknik Tablosu

Kod	Ürün Adı	LED Tipi	LED Sayısı	Gerilim (V)	Güç (W)	Işık Akısı (lm)	Dağılım Açısı	Kasa
0541101	Slim 252 SMD LED - Beyaz	SMD	252	12	50	3536	120°	Polikarbonat
0541102	Slim 252 SMD LED - Gün Işığı	SMD	252	12	50	3536	120°	Polikarbonat
0541103	Slim 252 SMD LED - Turkuvaz	SMD	252	12	36	1011	120°	Polikarbonat
0541104	Slim 252 SMD LED - Mavi	SMD	252	12	36	1011	120°	Polikarbonat
0541105	Slim 252 SMD LED - Kırmızı	SMD	252	12	36	1011	120°	Polikarbonat
0541106	Slim 252 SMD LED - Yeşil	SMD	252	12	36	1011	120°	Polikarbonat
0541111	Slim 81 SMD LED - Beyaz	SMD	81	12	35	2739	120°	Polikarbonat
0541112	Slim 81 SMD LED - Gün Işığı	SMD	81	12	35	2739	120°	Polikarbonat
0541113	Slim 81 SMD LED - Turkuvaz	SMD	81	12	30	1241	120°	Polikarbonat
0541114	Slim 81 SMD LED - Mavi	SMD	81	12	30	1241	120°	Polikarbonat
0541115	Slim 81 SMD LED - Kırmızı	SMD	81	12	30	1241	120°	Polikarbonat
0541116	Slim 81 SMD LED - Yeşil	SMD	81	12	30	1241	120°	Polikarbonat
051130ER	ECOSlim 72 SMD LED - Beyaz	SMD	72	12	16	1468	120°	Polikarbonat
051131ER	ECOSlim 72 SMD LED - Gün Işığı	SMD	72	12	16	1468	120°	Polikarbonat
051132ER	ECOSlim 72 SMD LED - Turkuvaz	SMD	72	12	15	1150	120°	Polikarbonat
051133ER	ECOSlim 72 SMD LED - Mavi	SMD	72	12	15	1150	120°	Polikarbonat
051134ER	ECOSlim 72 SMD LED - Kırmızı	SMD	72	12	15	1150	120°	Polikarbonat
051135ER	ECOSlim 72 SMD LED - Yeşil	SMD	72	12	15	1150	120°	Polikarbonat
051160E	M-D-Clicker 72 SMD LED - Beyaz	SMD	72	12	10	562	120°	Polikarbonat
051161E	M-D-Clicker 72 SMD LED - Gün Işığı	SMD	72	12	10	562	120°	Polikarbonat
051162E	M-D-Clicker 72 SMD LED - Turkuvaz	SMD	72	12	9	181	120°	Polikarbonat
051163E	M-D-Clicker 72 SMD LED - Mavi	SMD	72	12	9	181	120°	Polikarbonat
051164E	M-D-Clicker 72 SMD LED - Kırmızı	SMD	72	12	9	182	120°	Polikarbonat
051165E	M-D-Clicker 72 SMD LED - Yeşil	SMD	72	12	9	183	120°	Polikarbonat
051180	M-N-Clicker 36 SMD LED - Beyaz	SMD	36	12	7	550	120°	Polikarbonat
051181	M-N-Clicker 36 SMD LED - Gün Işığı	SMD	36	12	7	550	120°	Polikarbonat
051182	M-N-Clicker 36 SMD LED - Turkuvaz	SMD	36	12	4	92	120°	Polikarbonat
051183	M-N-Clicker 36 SMD LED - Mavi	SMD	36	12	4	92	120°	Polikarbonat
051184	M-N-Clicker 36 SMD LED - Kırmızı	SMD	36	12	4	92	120°	Polikarbonat
051185	M-N-Clicker 36 SMD LED - Yeşil	SMD	36	12	4	92	120°	Polikarbonat
0531101	PAR56 63 SMD LED'li Beyaz	SMD	72	12	16	1468	120°	Polikarbonat
0531102	PAR56 63 SMD LED'li Gün Işığı	SMD	72	12	16	1468	120°	Polikarbonat
0531103	PAR56 63 SMD LED'li Turkuvaz	SMD	72	12	15	1150	120°	Polikarbonat
0531104	PAR56 63 SMD LED'li Mavi	SMD	72	12	15	1150	120°	Polikarbonat
0531105	PAR56 63 SMD LED'li Kırmızı	SMD	72	12	15	1150	120°	Polikarbonat
0531106	PAR56 63 SMD LED'li Yeşil	SMD	72	12	15	1150	120°	Polikarbonat
0531111	PAR56 252 SMD LED'li Beyaz	SMD 2835	252	12	40	3059	85°	Polikarbonat
0531112	PAR56 252 SMD LED'li Gün Işığı	SMD 2835	252	12	40	3059	85°	Polikarbonat
0531113	PAR56 252 SMD LED'li Turkuvaz	SMD 2835	252	12	31	900	80°	Polikarbonat
0531114	PAR56 252 SMD LED'li Mavi	SMD 2835	252	12	31	900	80°	Polikarbonat
0531115	PAR56 252 SMD LED'li Kırmızı	SMD 2835	252	12	31	900	80°	Polikarbonat
0531116	PAR56 252 SMD LED'li Yeşil	SMD 2835	252	12	31	900	80°	Polikarbonat
0532311	PAR56 9 OSRAM Power LED'li Beyaz	OSRAM POWER	9	12	20	2409	80°	Polikarbonat
0532312	PAR56 9 OSRAM Power LED'li Gün Işığı	OSRAM POWER	9	12	20	2409	80°	Polikarbonat
0532313	PAR56 9 OSRAM Power LED'li Turkuvaz	OSRAM POWER	9	12	23	893	80°	Polikarbonat
0532314	PAR56 9 OSRAM Power LED'li Mavi	OSRAM POWER	9	12	23	893	80°	Polikarbonat
0532315	PAR56 9 OSRAM Power LED'li Kırmızı	OSRAM POWER	9	12	23	893	80°	Polikarbonat
0532316	PAR56 9 OSRAM Power LED'li Yeşil	OSRAM POWER	9	12	23	893	80°	Polikarbonat
0532111	PAR56 18 Power LED'li Beyaz	POWER	18	12	24	1690	140°	Polikarbonat
0532112	PAR56 18 Power LED'li Gün Işığı	POWER	18	12	24	1690	140°	Polikarbonat
0532113	PAR56 18 Power LED'li Turkuvaz	POWER	18	12	24	848	140°	Polikarbonat
0532114	PAR56 18 Power LED'li Mavi	POWER	18	12	24	848	140°	Polikarbonat
0532115	PAR56 18 Power LED'li Kırmızı	POWER	18	12	24	848	140°	Polikarbonat
0532116	PAR56 18 Power LED'li Yeşil	POWER	18	12	24	848	140°	Polikarbonat
05321111	PAR56 27 Power LED'li Beyaz	POWER	27	12	36	1038	140°	Polikarbonat
05321121	PAR56 27 Power LED'li Gün Işığı	POWER	27	12	36	1038	140°	Polikarbonat
05321131	PAR56 27 Power LED'li Turkuvaz	POWER	27	12	36	1038	140°	Polikarbonat

PAR56 LED Ampüller - Tek Renk Teknik Tablosu

Kod	Ürün Adı	LED Tipi	LED Sayısı	Gerilim (V)	Güç (W)	Işık Akısı (lm)	Dağılım Açısı	Kasa
05321141	PAR56 27 Power LED'li Mavi	POWER	27	12	36	1038	140°	Polikarbonat
05321151	PAR56 27 Power LED'li Kırmızı	POWER	27	12	36	1038	140°	Polikarbonat
05321161	PAR56 27 Power LED'li Yeşil	POWER	27	12	36	1038	140°	Polikarbonat
0532211	PAR56 18 Power LED'li Beyaz	POWER	18	24	46	140°	140°	Alüminyum
0532212	PAR56 18 Power LED'li Gün Işığı	POWER	18	24	46	140°	140°	Alüminyum
0532213	PAR56 18 Power LED'li Turkuvaz	POWER	18	24	46	140°	140°	Alüminyum
0532214	PAR56 18 Power LED'li Mavi	POWER	18	24	46	140°	140°	Alüminyum
0532215	PAR56 18 Power LED'li Kırmızı	POWER	18	24	46	140°	140°	Alüminyum
0532216	PAR56 18 Power LED'li Yeşil	POWER	18	24	46	140°	140°	Alüminyum
05322111	PAR56 27 Power LED'li Beyaz	POWER	27	12	70	4225	140°	Alüminyum
05322121	PAR56 27 Power LED'li Gün Işığı	POWER	27	12	70	4225	140°	Alüminyum
05322131	PAR56 27 Power LED'li Turkuvaz	POWER	27	12	70	4225	140°	Alüminyum
05322141	PAR56 27 Power LED'li Mavi	POWER	27	12	70	4225	140°	Alüminyum
05322151	PAR56 27 Power LED'li Kırmızı	POWER	27	12	70	4225	140°	Alüminyum
05322161	PAR56 27 Power LED'li Yeşil	POWER	27	12	70	4225	140°	Alüminyum

PAR56 LED Ampüller - Tek Renk Teknik Tablosu

Kod	Ürün Adı	LED Tipi	LED Sayısı	Gerilim (V)	Güç (W)	Işık Akısı (lm)	Dağılım Açısı	Kasa
05115301	Slim 252 SMD LED Kendinden Entegreli	SMD	252	12	36	1011	120°	Polikarbonat
05115501	Slim 252 SMD LED Merkezi Entegreli	SMD	252	12	36	1011	120°	Polikarbonat
0541201	Slim 90 SMD LED Kendinden Entegreli	SMD	90	12	36	1081	120°	Polikarbonat
0541202	Slim 90 SMD LED Merkezi Entegreli	SMD	90	12	36	1081	120°	Polikarbonat
05115601	Slim 81 SMD LED Kendinden Entegreli	SMD	81	12	30	1241	120°	Polikarbonat
05115701	Slim 81 SMD LED Merkezi Entegreli	SMD	81	12	30	1241	120°	Polikarbonat
051150ER	ECOSlim 72 SMD LED'li Kendinden Entegreli Ampul	SMD	72	12	15	1150	120°	Polikarbonat
051151ER	ECOSlim 72 SMD LED'li Merkezi Entegreli Ampul	SMD	72	12	15	1150	120°	Polikarbonat
051236	MAX-Clicker 72 SMD LED'li Kendinden Entegreli Ampul	SMD	72	12	20	2100	120°	Polikarbonat
051237	MAX-Clicker 72 SMD LED'li Merkezi Entegreli Ampul	SMD	72	12	20	2100	120°	Polikarbonat
0512361	MAX-Clicker 72 SMD LED'li Kendinden Entegreli Ampul	SMD	72	12	15	1150	120°	Polikarbonat
0512371	MAX-Clicker 72 SMD LED'li Merkezi Entegreli Ampul	SMD	72	12	15	1150	120°	Polikarbonat
0532523	MIDI-Clicker 72 SMD LED'li Kendinden Entegreli Ampul	SMD	72	12	9	184	120°	Polikarbonat
0532524	MIDI-Clicker 72 SMD LED'li Merkezi Entegreli Ampul	SMD	72	12	9	185	120°	Polikarbonat
0532631	MINI-Clicker 36 SMD LED'li Kendinden Entegreli Ampul	SMD	36	12	4	92	120°	Polikarbonat
0532622	MINI-Clicker 36 SMD LED'li Merkezi Entegreli Ampul	SMD	36	12	4	92	120°	Polikarbonat
0531201	RGB PAR56 SMD 54 LED'li - Kendinden Entegreli Ampul	SMD	54	12	15	1150	120°	Polikarbonat
0531202	RGB PAR56 SMD 54 LED'li - Merkezi Entegreli System	SMD	54	12	15	1150	120°	Polikarbonat
0531211	RGB PAR56 SMD 252 LED'li - Kendinden Entegreli Ampul	SMD	252	12	31	900	120°	Polikarbonat
0531212	RGB PAR56 SMD 252 LED'li - Merkezi Entegreli System	SMD	252	12	31	900	120°	Polikarbonat
0532321	PAR56 9 OSRAM Power LED Merkezi Entegreli	OSRAM POWER	9	12	23	848	80°	Polikarbonat
0532322	PAR56 9 OSRAM Power LED Kendinden Entegreli	OSRAM POWER	9	12	23	848	80°	Polikarbonat
0532121	PAR56 18 Power LED'li Kendinden Entegreli	POWER	18	12	24	848	140°	Polikarbonat
0532721	PAR56 18 Power LED'li Merkezi Entegreli	POWER	18	12	24	893	140°	Polikarbonat
0532221	PAR56 18 Power LED'li Kendinden Entegreli Ampul Alüminyum Gövdeli	POWER	18	12	46	2226	140°	Alüminyum
0532222	PAR56 18 Power LED'li Merkezi Entegreli Ampul Alüminyum Gövdeli	POWER	18	12	46	2226	140°	Alüminyum
0532122	PAR56 27 Power LED'li - Kendinden Entegreli	POWER	27	12	36	1038	140°	Polikarbonat
0532722	PAR56 27 Power LED'li - Merkezi Entegreli	POWER	27	12	36	1038	140°	Polikarbonat
0532123	RGBW PAR56 30 LED'li - Kendinden Entegreli	POWER	30	12	31	1779	120°	Polikarbonat
0532223	RGBW PAR56 30 LED'li Kendinden Entegreli Renkli	POWER	30	12	31	1779	120°	Polikarbonat
0532223	PAR56 27 Power LED'li Kendinden Entegreli Ampul Alüminyum Gövdeli	POWER	27	12	70	4225	140°	Alüminyum
0532224	PAR56 27 Power LED'li Merkezi Entegreli Ampul Alüminyum Gövdeli	POWER	27	12	70	4225	140°	Alüminyum
0532226	RGBW Renkli PAR56 50 LED'li Kendinden Entegreli Alüminyum Gövdeli	POWER	30	12	50	2525	120°	Polikarbonat

PAR56 Uyumlu SLIM LED Değişim Kiti - Tek Renkli

2 yıl
GARANTİ

"Yeni Jenerasyon"

120° Işık Açısı



CE

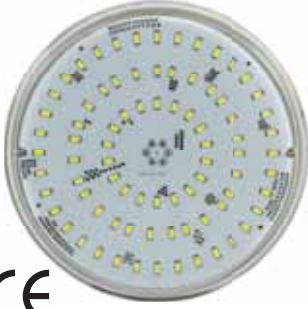
"SlimLED" Havuz Sualtı Aydınlatma Ampülü - Değişim Kiti.

Tek renkli. Özel şeffaf silikon içerisine gömülü, 252 LED'li (2835) polikarbonat ampul gövdesi, epoksi PCB'si ve 2 m uzunluğunda 2 x 1,5'luk kablosu, armatür montaj parçaları ile komple. 120°- IP68. 2 yıl sızdırmazlık garantisi. Piyasada mevcut tüm PAR56 ampullu armatürlerde LED dönüşümü için yedek ampul olarak kullanılabilir. 50.000 saat ömür.

Maks. çalışma sıcaklığı 30°.

"SLIMLED" AMPULLER				
Renk	LED Sayısı	AC 12 V Güç Tüketimi (W)	Işık Akısı (lux=lm/m ²)	Dağılım Açısı
Beyaz	252	50	3536	120°
Gün Işığı	252	50	3536	120°
Turkuvaz	252	36	1011	120°
Mavi	252	36	1011	120°
Kırmızı	252	36	1011	120°
Yeşil	252	36	1011	120°

Ürün	Kod	Stand./Paket	Ağırlık Kg	Hacim m ³
• Beyaz	0541101	1		
• Gün Işığı	0541102	1		
• Turkuvaz	0541103	1		
• Mavi	0541104	1		
• Kırmızı	0541105	1		
• Yeşil Yeşil	0541106	1		



CE

2 yıl
GARANTİ

"SlimLED" Havuz Sualtı Aydınlatma Ampülü - Değişim Kiti.

Tek renkli. Özel şeffaf silikon içerisine gömülü, 81 LED'li (5630) polikarbonat ampul gövdesi; 2 uzunluğunda 2 x 1,5'luk kablosu, armatür montaj parçaları ile komple. 120° - IP68. 2 yıl sızdırmazlık garantisi. Piyasada mevcut tüm PAR56 ampullu armatürlerde LED dönüşümü için yedek ampul olarak kullanılabilir. 50.000 saat ömür.

Maks. çalışma sıcaklığı 30°.

"SLIMLED" AMPULLER				
Renk	LED Sayısı	AC 12 V Güç Tüketimi (W)	Işık Akısı (lux=lm/m ²)	Dağılım Açısı
Beyaz	81	35	2739	120°
Gün Işığı	81	35	2739	120°
Turkuvaz	81	30	1241	120°
Mavi	81	30	1241	120°
Kırmızı	81	30	1241	120°
Yeşil	81	30	1241	120°

Ürün	Kod	Stand./Paket	Ağırlık Kg	Hacim m ³
• Beyaz	0541111	1		
• Gün Işığı	0541112	1		
• Turkuvaz	0541113	1		
• Mavi	0541114	1		
• Kırmızı	0541115	1		
• Yeşil	0541116	1		



"Yeni Jenerasyon"

120° Işık Açısı

2 yıl
GARANTİ

PAR56 Uyumlu SLIM LED Değişim Kiti - Tek Renkli

"ECOSlimLED" Havuz Sualtı Aydınlatma Ampülü - Değişim Kiti. Tek renkli. 72 SMD LED'li; polikarbonat ampul gövdesi, epoksi PCB'si ve 1,25 m uzunluğunda 2 x 0,75'lik kablosu, armatür montaj parçaları ile komple. 120°-IP68. 2 yıl sızdırmazlık garantisi. Piyasada mevcut tüm PAR56 ampullu ürünlerde LED dönüşümü için yedek ampul olarak kullanılabilir. Maks. çalışma sıcaklığı 30°.



CE

Ürün	Kod	Stand./Paket	Ağırlık Kg	Hacim m ³
• Beyaz	051130ER	1		
• Gün Işığı	051131ER	1		
• Turkuvaz	051132ER	1		
• Mavi	051133ER	1		
• Kırmızı	051134ER	1		
• Yeşil	051135ER	1		

"ECOSLIMLED" AMPULLER				
Renk	LED Sayısı	AC 12 V Güç Tüketimi (W)	Işık Akısı (lux=lm/m ²)	Dağılım Açısı
Beyaz	72	16	1468	120°
Gün Işığı	72	16	1468	120°
Turkuvaz	72	15	1150	120°
Mavi	72	15	1150	120°
Kırmızı	72	15	1150	120°
Yeşil	72	15	1150	120°

PAR56 LED Ampuller - Tek Renkli - SMD LED'li

120° Işık Açısı

2 yıl
GARANTİ

Tek Renkli PAR56 SMD 63 LED'li - 120°. Polikarbonat gövde. AC-DC 11-14V. 50.000 saat ömür. 2 yıl sızdırmazlık garantisi.



CE

Ürün	Kod	Stand./Paket	Ağırlık Kg	Hacim m ³
• Beyaz	0531101	1		
• Gün Işığı	0531102	1		
• Turkuvaz	0531103	1		
• Mavi	0531104	1		
• Kırmızı	0531105	1		
• Yeşil	0531106	1		

63 "SMD" LED AMPULLER				
Renk	LED Sayısı	AC 12 V Güç Tüketimi (W)	Işık Akısı (lux=lm/m ²)	Dağılım Açısı
Beyaz	63	16	1468	120°
Gün Işığı	63	16	1468	120°
Turkuvaz	63	15	1150	120°
Mavi	63	15	1150	120°
Kırmızı	63	15	1150	120°
Yeşil	63	15	1150	120°

Tek Renkli PAR56, 2538 SMD 252 LED'li - 120°. Polikarbonat gövde. AC-DC 11-14V. 50.000 saat ömür.

Ürün	Kod	Stand./Paket	Ağırlık Kg	Hacim m ³
• Beyaz	0531111	1		
• Gün Işığı	0531112	1		
• Turkuvaz	0531113	1		
• Mavi	0531114	1		
• Kırmızı	0531115	1		
• Yeşil	0531116	1		

252 "SMD" LED AMPULLER				
Renk	LED Sayısı	AC 12 V Güç Tüketimi (W)	Işık Akısı (lux=lm/m ²)	Dağılım Açısı
Beyaz	252	40	3059	120°
Gün Işığı	252	40	3059	120°
Turkuvaz	252	31	900	120°
Mavi	252	31	900	120°
Kırmızı	252	31	900	120°
Yeşil	252	31	900	120°

Not: Ampul siparişleri "Düz - şeffaf Cam" olarak istenirse; yukarıdaki Ürün Kodlarının yanına "F" eklenmelidir.

Firmamız, müşteriye ihbarda bulunmaksızın liste muhteviyatı tüm ürünlerinde değişiklik yapma hakkını mahfuz tutar.

PAR56 LED Ampuller Tek Renkli - OSRAM LED



CE

OSRAM Tek Renkli PAR56 9 Power LED'li Ampul.

Polikarbonat gövde. AC-DC 11- 14V. 50.000 saat ömür. Uzun ömür garantisi için tüm ampul devrelerimiz **Otomatik Akım Kontrollü'dür. 2 yıl sızdırmazlık garantisi.**



80° Işık Açısı

9 PAR56 "POWER" LED AMPULLER				
Renk	LED Sayısı	AC 12 V Güç Tüketimi (W)	Işık Akısı (lux=lm/m ²)	Dağılım Açısı
Beyaz	9	20	1936	80°
Gün Işığı	9	20	1936	80°
Turkuvaz	9	23	893	80°
Mavi	9	23	893	80°
Kırmızı	9	23	893	80°
Yeşil	9	23	893	80°

Ürün	Kod	Stand./Paket	Ağırlık Kg	Hacim m ³
• Beyaz	0532311	1		
• Gün Işığı	0532312	1		
• Turkuvaz	0532313	1		
• Mavi	0532314	1		
• Kırmızı	0532315	1		
• Yeşil	0532316	1		

PAR56 LED Ampuller Tek Renkli - Power LED'li



CE

Tek Renkli PAR56 18 Power LED'li Ampul.

Polikarbonat gövde. AC-DC 11-14V. 50.000 saat ömür. Uzun ömür garantisi için tüm ampul devrelerimiz **Otomatik Akım Kontrollü'dür. 2 yıl sızdırmazlık garantisi.**



140° Işık Açısı

18 PAR56 "POWER" LED AMPULLER				
Renk	LED Sayısı	AC 12 V Güç Tüketimi (W)	Işık Akısı (lux=lm/m ²)	Dağılım Açısı
Beyaz	18	24	1690	140°
Gün Işığı	18	24	1690	140°
Turkuvaz	18	24	848	140°
Mavi	18	24	848	140°
Kırmızı	18	24	848	140°
Yeşil	18	24	848	140°

Ürün	Kod	Stand./Paket	Ağırlık Kg	Hacim m ³
• Beyaz	0532111	1		
• Gün Işığı	0532112	1		
• Turkuvaz	0532113	1		
• Mavi	0532114	1		
• Kırmızı	0532115	1		
• Yeşil	0532116	1		

PAR56 LED Ampuller Tek Renkli - Power LED'li

Tek Renkli PAR56 27 Power LED'li Ampul.

Polikarbonat gövde. AC-DC 11-14V. 50.000 saat ömür. Uzun ömür garantisi için tüm ampul devrelerimiz Otomatik Akım Kontrollü'dür. **2 yıl sızdırmazlık garantisi.**

140° Işık Açısı



Ürün	Kod	Stand./Paket	Ağırlık Kg	Hacim m ³
• Beyaz	05321111	1		
• Gün Işığı	05321121	1		
• Turkuvaz	05321131	1		
• Mavi	05321141	1		
• Kırmızı	05321151	1		
• Yeşil	05321161	1		

27 PAR56 "POWER" LED AMPULLER				
Renk	LED Sayısı	AC 12 V Güç Tüketimi (W)	Işık Akısı (lux = lm/m ²)	Dağılım Açısı
Beyaz	27	36	1038	140°
Gün Işığı	27	36	1038	140°
Turkuvaz	27	36	1038	140°
Mavi	27	36	1038	140°
Kırmızı	27	36	1038	140°
Yeşil	27	36	1038	140°

Tek Renkli PAR56 27 Power LED'li Ampul.

Polikarbonat cam - **Alüminyum enjeksiyon gövde.** AC-DC 11-14V. 50.000 saat ömür. Uzun ömür garantisi için tüm ampul devrelerimiz Otomatik Akım Kontrollü'dür. **2 yıl sızdırmazlık garantisi.**



Ürün	Kod	Stand./Paket	Ağırlık Kg	Hacim m ³
• Beyaz	05322111	1		
• Gün Işığı	05322121	1		
• Turkuvaz	05322131	1		
• Mavi	05322141	1		
• Kırmızı	05322151	1		
• Yeşil	05322161	1		

27 PAR56 "POWER" LED AMPULLER				
Renk	LED Sayısı	AC 12 V Güç Tüketimi (W)	Işık Akısı (lux = lm/m ²)	Dağılım Açısı
Beyaz	27	70	4225	140°
Gün Işığı	27	70	4225	140°
Turkuvaz	27	70	4225	140°
Mavi	27	70	4225	140°
Kırmızı	27	70	4225	140°
Yeşil	27	70	4225	140°

PAR38 LED Ampuller - Tek Renkli - SMD LED'li



Tek Renkli 72 SMD LED Ampul.

Polikarbonat gövde. AC-DC 11-14V. **2 yıl sızdırmazlık garantisi.**



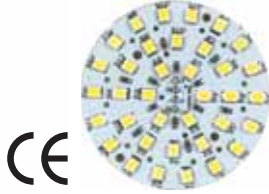
30° Işık Açısı
Otomatik Akım Kontrol



63 "SMD" LED AMPULLER				
Renk	LED Sayısı	AC 12 V Güç Tüketimi (W)	Işık Akısı (lux=lm/m ²)	Dağılım Açısı
Beyaz	72	10	562	30°
Gün Işığı	72	10	562	30°
Turkuvaz	72	9	181	30°
Mavi	72	9	181	30°
Kırmızı	72	9	182	30°
Yeşil	72	9	183	30°

Ürün	Kod	Stand./Paket	Ağırlık Kg	Hacim m ³
• Beyaz	0532711	1		
• Gün Işığı	0532712	1		
• Turkuvaz	0532713	1		
• Mavi	0532714	1		
• Kırmızı	0532715	1		
• Yeşil	0532716	1		

Mini LED - Tek Renkli - SMD LED'li



Tek Renkli 36 SMD LED Ampul.

AC-DC 11-14V. Çıplak devre ampul. 50.000 saat ömür. **2 yıl sızdırmazlık garantisi.**



90° Işık Açısı



36 "SMD" LED AMPULLER				
Renk	LED Sayısı	AC 12 V Güç Tüketimi (W)	Işık Akısı (lux=lm/m ²)	Dağılım Açısı
Beyaz	36	7	550	140°
Gün Işığı	36	7	550	140°
Turkuvaz	36	4	92	140°
Mavi	36	4	92	140°
Kırmızı	36	4	92	140°
Yeşil	36	4	92	140°

Ürün	Kod	Stand./Paket	Ağırlık Kg	Hacim m ³
• Beyaz	0532821	1		
• Gün Işığı	0532822	1		
• Turkuvaz	0532823	1		
• Mavi	0532824	1		
• Kırmızı	0532825	1		
• Yeşil	0532826	1		

Sualtı Şerit LED Aydınlatma - IP68



Tek Renkli Şerit LED Aydınlatma:

Sualtı uygulamaları için 12 V şerit IP68 LED. 12 W. Standart rulo: 5 m. Özel sızdırmaz kablolu ek imkan. Genişlik 10 mm, kalınlık 5 mm.



Ürün	Kod	Stand./Paket	Ağırlık Kg	Hacim m ³
• Beyaz - Metre Birim Fiyat	0534111			
• Günışığı - Metre Birim Fiyatı	0534112			
• Mavi - Metre Birim Fiyat	0534113			
• RGB - Metre Birim Fiyatı	0534121			
• Alüminyum Montaj Çantası, opak kapaklı	0534111C			
• Alüminyum Montaj Çantası, Tapas	0534111CC			

Not: Şerit LED'ler sipariş üzerine kanal içine montajlı olarak imal edilebilir. Lütfen fiyat sorunuz.

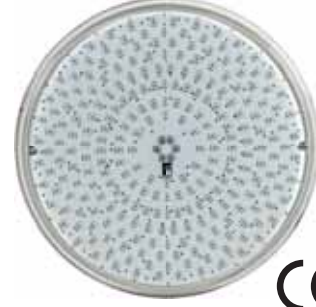


PAR56 Uyumlu SLIM LED Değişim Kiti - RGB Renkli

120° Işık Açısı

“SlimLED” Havuz Sualtı Aydınlatma Ampülü - Değişim Kiti. RGB renkli.

Özel şeffaf silikon içerisine gömülü, muhtelif sayı ve güçlerde LED'li polikarbonat lamba gövdesi ve 2 m uzunluğunda 2 x 1,5'lik kablosu, armatür montaj parçaları ile komple. Kendinden Entegreli Modellerde RGB 13, Merkezi Entegreli Modellerde RGB 16 değişik ışık modeli. Aç-kapa veya uzaktan kumanda ile programdan programa geçiş. 120°-IP68. **2 yıl sızdırmazlık garantisi.** Çerçevesiz lamba piyasada mevcut tüm PAR56 ampullu ürünlerde LED dönüşümü için yedek ampul olarak kullanılabilir. **Maks. çalışma sıcaklığı 30°.**



Ürün	Kod	Stand./Paket	Ağırlık Kg	Hacim m ³
• 252 Kendinden Entegreli Değişim Kiti	05115301	1		
• 252 Merkezi Entegreli Değişim Kiti	05115501	1		
• 90 Kendinden Entegreli Değişim Kiti	0541201	1		
• 90 Merkezi Entegreli Değişim Kiti	0541202	1		
• 81 Kendinden Entegreli Değişim Kiti	05115601	1		
• 81 Merkezi Entegreli Değişim Kiti	05115701	1		

“SLIMLED” AMPULLER				
Renk	LED Sayısı	AC Güç Tüketimi (W)	Işık Akısı (lux=lm/m ²)	Dağılım Açısı
RGB B.I.	252	36	1011	120°
RGB C.I.	252	36	1011	120°
RGB B.I.	90	36	1081	120°
RGB C.I.	90	36	1081	120°
RGB B.I.	81	30	1241	120°
RGB C.I.	81	30	1241	120°

“Yeni Jenerasyon”

PAR56 Uyumlu ECO SLIM LED Değişim Kiti - RGB Renkli

120° Işık Açısı



“ECOSlimLED” Havuz Sualtı Aydınlatma Ampülü - Değişim Kiti, RGB renkli.

72 SMD LED'li; polikarbonat ampul gövdesi, epoksi PCB'si ve 1,25 m uzunluğunda 2 x 0,75'lik kablosu, armatür montaj parçaları ile komple. Kendinden Entegreli Modellerde RGB 13, Merkezi Entegreli Modellerde RGB 16 değişik ışık modeli. Aç-kapa veya uzaktan kumanda ile programdan programa geçiş. 120°-IP68. Duvar montajı mevcut havuz duvarına dubel yardımıyla direkt vidalanarak veya duvar montaj aparatı yardımıyla yapılır. Çerçevesiz lamba piyasada mevcut tüm PAR56 ampullu ürünlerde LED dönüşümü için yedek ampul olarak kullanılabilir. **Maks. çalışma sıcaklığı 30°.**

2 yıl sızdırmazlık garantisi.



Ürün	Kod	Stand./Paket	Ağırlık Kg	Hacim m ³
• 72 Kendinden Entegreli Değişim Kiti	051150ER	1		
• 72 Merkezi Entegreli Değişim Kiti	051151ER	1		
• 72 Kendinden Entegreli Değişim Kiti	051150ERSC	1		

“ECOSLIMLED” AMPULLER				
Renk	LED Sayısı	AC Güç Tüketimi (W)	Işık Akısı (lux=lm/m ²)	Dağılım Açısı
RGB B.I.	72	15	1150	120°
RGB C.I.	72	15	1150	120°
RGB S.C.	72	15	1150	120°



PAR56 LED Ampuller RGB Renkli - SMD LED'li

**2 yıl
GARANTİ**



CE

Rainbow PAR56 Led Ampul.

Polikarbonat gövde, Kendinden Entegreli Modellerde RGB 13, Merkezi Entegreli Modellerde RGB 16 değişik ışık modeli. Aç-kapa ile programdan programa geçiş. Kendinden entegreli ampuller için 2 damarlı, merkezi entegreli ampuller için 4 damarlı kablo alt yapısı ve merkezi kontrol paneli gerekir. 10 adetten daha fazla sayıda lambanın olduğu sistemlerde; uzun süreli çalışmalarda doğabilecek senkronizasyon problemini yaşamamak için Merkezi Entegreli Modeller tercih edilmelidir. 50,000 saat ömür. Uzun ömür garantisi için tüm ampul devrelerimiz **Otomatik Akım Kontrollü**'dür. **2 yıl sızdırmazlık garantisi.**

PAR56 "POWER" LED AMPULLER				
Renk	LED Sayısı	AC Güç Tüketimi (W)	Işık Akısı (lux=lm/m ²)	Dağılım Açısı
RGB B.I.	63	15	1150	120°
RGB C.I.	63	15	1150	120°

Ürün	Kod	Stand./Paket	Ağırlık Kg	Hacim m ³
• Rainbow 63 Kendinden Entegreli	0531201	1		
• Rainbow 63 Merkezi Entegreli	0531202	1		

120° Işık Açısı

Rainbow PAR56 Led Ampul.

Polikarbonat gövde, Kendinden Entegreli Modellerde RGB 13, Merkezi Entegreli Modellerde RGB 16 değişik ışık modeli. Aç-kapa ile programdan programa geçiş. Kendinden entegreli ampuller için 2 damarlı, merkezi entegreli ampuller için 4 damarlı kablo alt yapısı ve merkezi kontrol paneli gerekir. 10 adetten daha fazla sayıda lambanın olduğu sistemlerde; uzun süreli çalışmalarda doğabilecek senkronizasyon problemini yaşamamak için Merkezi Entegreli Modeller tercih edilmelidir. 50,000 saat ömür. **Kendinden RCU kontrollü modellerde, dahili uzaktan kumanda alıcısı bulunan dahili bir PCB sistemi bulunur. Bir kumanda ile max 6 ışık senkronizasyonlu çalışabilir. Uzaktan kumanda ampül fiyatına dahil değildir.** Uzun ömür garantisi için tüm ampul devrelerimiz **Otomatik Akım Kontrollü**'dür. **2 yıl sızdırmazlık garantisi.**



CE

PAR56 "POWER" LED AMPULLER				
Renk	LED Sayısı	AC Güç Tüketimi (W)	Işık Akısı (lux=lm/m ²)	Dağılım Açısı
RGB B.I.	252	31	900	120°
RGB S.C.	252	31	454	120°
RGB C.I.	252	31	900	120°

Ürün	Kod	Stand./Paket	Ağırlık Kg	Hacim m ³
• Rainbow 252 Kendinden Entegreli	0531211	1		
• Rainbow 252 RCU Kendinden Entegreli	0531211SC	1		
• Rainbow 252 Merkezi Entegreli	0531212	1		

Not: Ampul siparişleri "Düz - şeffaf Camlı" olarak istenirse; yukarıdaki Ürün Kodlarının yanına "F" eklenmelidir.



PAR56 LED Bulbs - RGB - Power LED

80° Işık Açısı

Rainbow PAR56 Led Ampul.

Polikarbonat gövde, Kendinden Entegreli Modellerde RGB 13, Merkezi Entegreli Modellerde RGB 16 değişik ışık modeli. Aç-kapa ile programdan programa geçiş. Kendinden entegreli ampuller için 2 damarlı, merkezi entegreli ampuller için 4 damarlı kablo alt yapı ve merkezi kontrol paneli gerekir. 10 adetten daha fazla sayıda lambanın olduğu sistemlerde; uzun süreli çalışmalarda doğabilecek senkronizasyon problemini yaşamamak için Merkezi Entegreli Modeller tercih edilmelidir. 50,000 saat ömür. Uzun ömür garantisi için tüm ampul devrelerimiz **Otomatik Akım Kontrollü**'dür. **2 yıl sızdırmazlık garantisi.**



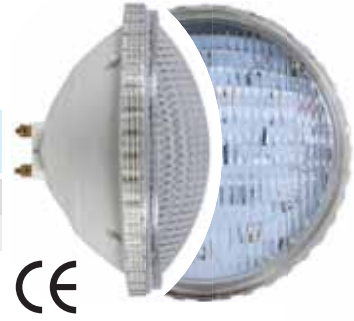
Ürün	Kod	Stand./ Paket	Ağırlık Kg	Hacim m ³
• Rainbow 9 Kendinden Entegreli	0532322	1		
• Rainbow 9 Merkezi Entegreli	0532321	1		

Not: Ampul siparişleri "Düz - şeffaf Camlı" olarak istenirse; yukarıdaki Ürün Kodlarının yanına "F" eklenmelidir.

PAR56 "POWER" LED AMPULLER				
Renk	LED Sayısı	AC Güç Tüketimi (W)	Işık Akısı (lux=lm/m ²)	Dağılım Açısı
RGB B.I.	9	23	893	80°
RGB C.I.	9	23	893	80°

140° Işık Açısı

Ürün	Kod	Stand./ Paket	Ağırlık Kg	Hacim m ³
• Rainbow 18 Kendinden Entegreli	0532121	1		
• Rainbow 18 Merkezi Entegreli	0532721	1		



PAR56 "POWER" LED AMPULLER				
Renk	LED Sayısı	AC Güç Tüketimi (W)	Işık Akısı (lux=lm/m ²)	Dağılım Açısı
RGB B.I.	18	24	848	140°
RGB C.I.	18	24	848	140°

140° Işık Açısı

Ürün	Kod	Stand./ Paket	Ağırlık Kg	Hacim m ³
• Rainbow 27 Kendinden Entegreli	0532122	1		
• Rainbow 27 Merkezi Entegreli	0532722	1		
• Rainbow 27 KN.EN. - Al.Gövdeli	0532223	1		
• Rainbow 27 MR.EN - Al.Gövdeli	0532224	1		

Not: Ampul siparişleri "Düz - şeffaf Camlı" olarak istenirse; yukarıdaki Ürün Kodlarının yanına "F" eklenmelidir.



PAR56 "POWER" LED AMPULLER				
Renk	LED Sayısı	AC Güç Tüketimi (W)	Işık Akısı (lux=lm/m ²)	Dağılım Açısı
RGB B.I.	27	36	1038	140°
RGB C.I.	27	36	1038	140°
RGB B.I.	27	70	4225	140°
RGB C.I.	27	70	4225	140°

PAR56 LED Ampuller - RGB Tek ve Çok Renkli - Power LED'li

"Yeni Jenerasyon"

140° Işık Açısı



CE

Beyaz ve RGB birarada

Rainbow 30 ve Rainbow 50 PAR56 LED Ampul - 140°.

18 adet RGB ve 12 adet beyaz Power LED'den oluşur. Lamba RGB olarak çalıştırılabileceği gibi sadece beyaz LED'ler yakılarak da çalıştırılabilir. RGB LED'lerin Beyaz ışık modunda Beyaz LED'lerle birlikte yakılması seçeneği de mevcuttur. Bu şekilde beyaz ışık gücü maksimize edilebilir. Polikarbonat gövde, Kendinden Entegreli Modellerde RGB 13+1 BEYAZ, Merkezi Entegreli Modellerde RGB 16+1 BEYAZ değişik ışık modeli. Aç-kapa ile programdan programa geçiş. Kendinden entegreli ampuller için 2 damarlı, 50,000 saat ömür. Uzun ömür garantisi için tüm ampul devrelerimiz **Otomatik Akım Kontrollü**'dür. Yan tabloda görülen ışık değerleri RGB ve BEYAZ tüm LED'ler aynı anda yanarken oluşan değerlerdir.

PAR56 "POWER" LED AMPULLER				
Renk	LED Sayısı	AC Güç Tüketimi (W)	Işık Akısı (lux=lm/m ²)	Dağılım Açısı
RGB KN EN	30	31	1779	140°
RGB KN EN	30	50	2525	140°

Kendinden Entegreli Ampuller

Ürün	Kod	Stand./Paket	Ağırlık Kg	Hacim m ³
• Rainbow 30	0532123	1		
• Rainbow 50 - Al.Gövdeli	0532226	1		

Power LED Ampul Lensleri



Power LED Lensleri.



CE

Ürün	Kod	Stand./Paket	Ağırlık Kg	Hacim m ³
• 30° Lens	0532001	1		
• 45° Lens	0532002	1		
• 60° Lens	0532003	1		

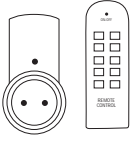
Tek Renkli LED Ampuller Kontrol Sistemleri

Yüzme Havuzlarında kullanılmakta olan tek renkli LED aydınlatma lambaları, uzaktan kumandalı kontrol sistemleri ile kontrol edilebilir. Söz konusu kontrol cihazları trafolu ve trafosuz olarak 2 ana gruba ayrılır. Trafolu alıcılar (= Modülör) da analog veya elektronik trafolu olabilir. Trafolar, antenli alıcı ünitenin içerisinde yer almaktadır. Kapasitenin yetmediği durumlarda kapasite artırmak için ilave trafolar yardımıyla sağlanabilir. Listemizde analog trafolu kontrol sistemi mevcuttur. Elektronik trafolu sistem talep üzerine yapılabilir.

Sistem Bağlantı Şeması

Seçenek 1

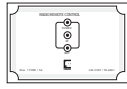
05090



Prizli Abi (=Receiver)
Uzaktan Kumanda Ünitesi + Anahtardan ON - OFF
Trafo içermez!

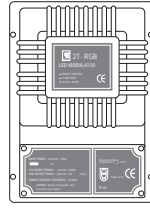
Seçenek 2

05091/05091A

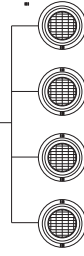


Uzaktan Kumanda Ünitesi +
Anahtardan ON - OFF
(Antenli 80 m - Antenli 30 m)
Trafo içermez!

Seçenek 3 05092A1



Modülör (Analog Trafolu) + Anten
+ Anahtardan ON - OFF



Tek Renkli LED Lamba Kontrol Panelleri ve Uzaktan Kumandalar

“Tek Renkli LED Lambalar için MODÜLATÖR”

220 V giriş, 12 V çıkış, radyo dalgası-antenli uzaktan kumanda alıcısı, 200 W analog trafosu ve 2 tuşlu uzaktan kumanda anahtarı ile komple etanj. İlave güç için klasik trafo ile paralel bağlanabilir. İki damarlı kablo tesisatı ile tesis edilir.

Ürün	Kod	Stand./Paket	Ağırlık Kg	Hacim m ³
LED Modülör, Tek Renk LED'ler için	05092A1	1		



TEK RENKLİ LED AYDINLATMALAR İÇİN UZAKTAN KUMANDA ÜNİTELERİ:

“Uzaktan Kumanda Ünitesi”. Kendinden entegreli LED ampuller için kullanılır. 1,1 kW'a kadar herhangi bir elektrikli ekipmanın; radyo dalgası ile makina dairesine inmeden kontrolünü veya bir grup lambanın aç-kapa metoduyla uzaktan kolaylıkla program değişikliği yapılmasını sağlar. Antenli modellerin menzili açık alanda 30 m, antenli model menzili 80 m'dir. Trafo içermez.

Ürün	Kod	Stand./Paket	Ağırlık Kg	Hacim m ³
• Prizli Abi + Kumanda Anahtarı	05090	1	0,200	
• U.Kumanda Ünitesi + Kumanda Anahtarı 2 tuşlu	05091	1		
• 05091, Antenli	05091A	1		
• Kumanda Anahtarı 2 tuşlu, Tek renk için	05091AY01	1		
• İki Terminalli Pano II + Kumanda Anahtarı 4 tuşlu	05092A3	1		
• 05092A3'ün Pano Tipi	05092A3P	1		



05090



05091A

05091AY01



05092A3



05092A3P

RGB Renkli LED Ampuller - Kontrol Sistemleri

Yüzme ve Süs Havuzlarında kullanılmakta olan RGB değişken renkli - ışık oyunlu LED aydınlatma lambaları farklı teknik uygulamalarla tesis edilebilirler. Lambalar arasındaki en temel fark; ışık oyunlarının değişimi ve uyumu hususundaki kontrol yöntemleridir. Bu kontroller lambanın iç yapısındaki entegre devrelerle (=kendinden entegreli) her bir lamba için ayrı ayrı olabileceği gibi; bu entegrenin merkezi bir kontrol panosu içerisine tesisi edilmesiyle tek bir merkezden de yapılabilir.

Merkezi sistemler; uzun süreli çalışmalarda, özellikle çok lambalı sistemlerde (> 10 adet) sorun olan senkronizasyon problemine kesin çözümdür. Bu nedenle çoklu sistemlerde tercih edilmelidir. Bu tarz kontrol panoları belli bir sayıya kadar lambanın bağlanmasına elverişli olup; bunun ötesindeki miktarlar yeterli sayıda "uydu" panoların birlikte tesisini gerektirir. Lambaların farklı ışık programlarının değişimi aç-kapa yöntemiyle radyo kontrollü uzaktan kumanda yardımıyla yapılır. Bu işlemler yapılmadan önce sistemin en az 1-2 dakika süreyle kesintisiz çalışmış olması gerekir.

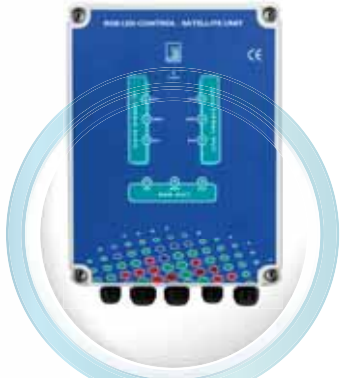
Kendinden entegreli lambalarda, tesis edilen lambaların tamamı uzaktan kumanda alıcısı bir prize (1) veya alıcılı bir üniteye (2) bağlanır. Bu alıcılar, uzaktan kumanda anahtarının gönderdiği sinyallerle tüm lambaların aynı anda açılıp kapanmasını sağlayarak ışık programlarının değişimini sağlar. Lambalarla alıcı arası mesafelerin farklı olması 2 saati aşan uzun süreli çalışmalarda senkronizasyon problemi yaratabilir. Olulması halinde bu problemin çözümü lambaların komple kapatıldıktan sonra 7-13 saniye aralığında bir süre içerisinde açılmasıyla sağlanır. (=Senkronizasyon) Bu işlemden sonra tüm lambalar aynı ışık programıyla senkron bir şekilde çalışmaya devam eder. Ayrıca bu senkronizasyon işlemini kolaylaştıran; aynı zamanda içerisinde uzaktan kumanda alıcısı olan kumanda anahtarına haiz, dışardan zaman saati bağlanabilen, ışık programları arasında ileri geri hareket ettirebilen bir özel pano (3) da mevcuttur. **Bu pano ve kapasite arttırımı için buna bağlanan uydu pano içerisindeki trafolar elektrondir.** Merkezi kontrollü sistemlerde alıcı pano içerisine yerleştirilmiş olup; yine pano içerisindeki tek bir merkezi entegreyi kontrol eder. Bu sistemde ışık programlarının senkronizasyonu asla bozulmaz.



05073231



05073221



05073221S

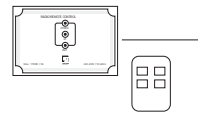
Kendinden Entegreli Sistem Bağlantı Şeması

Seçenek 1 05090



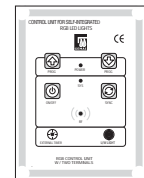
Prizli Alıcı (= Receiver)
Uzaktan Kumanda Ünitesi + Anahtardan ON - OFF ile Program Değişimi

Seçenek 2 05091/05091A



Uzaktan Kumanda Ünitesi + Anahtardan ON - OFF Program Değişimi (Antenli 80 m - Antensiz 30 m)

Seçenek 3 05073231



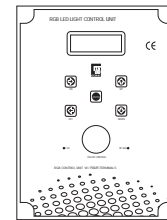
Uzaktan Kumanda Ünitesi + Senkronizasyon + Panodan Program Değişimi + Anahtardan Program Değişimi + Dıştan Takma Timer Bağlantısı + Anten

Merkezi Entegreli Sistem Bağlantı Şeması

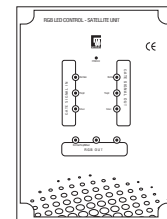
Uzaktan Kumanda Anahtar

+

Merkezi Kumanda Panosu
05073221/05073222



Uydu Kumanda Panosu
05073221S



2. Lamba Grubu

2. Lamba Grubu

RGB LED Lamba Kontrol Panelleri ve Uzaktan Kumandalar

RGB Renkli ve Tek Renkli Led Lambalar için Lamba Modülatörü.

220 V giriş, 12 V çıkışlı, radyo dalgalı uzaktan kumanda alıcısı, anteni ve 4 tuşlu uzaktan kumanda anahtar ile komple etanj. Kumanda anahtar üzerinden tek düğme ile senkronizasyon, aç-kapa düğmesi, reset düğmesi, program değişiklik düğmeleri. **200 W Analog Trafoludur**, ilave güç için klasik trafo ile paralel bağlanabilir. «ki damarlı» kablo tesisatı ile tesis edilir.

Ürün	Kod	Stand./ Paket	Ağırlık Kg	Hacim m ³
• LED Modülatör, RGB LED'ler için	05092A	1		
• Kumanda Anahtar 4 tuşlu, RGB LED için	05092A3Y01	1		



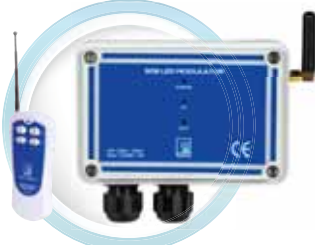
Kendinden Entegreli-RGB Renkli Led Lambalar için İki Terminalli Lamba Modülatörleri.

220 V giriş-çıkışlı, radyo dalgalı uzaktan kumanda alıcısı, anteni ve 4 tuşlu uzaktan kumanda anahtar ile komple etanj. Pano ve anahtar üzerinden (Pano I) veya sadece anahtar üzerinden (Pano II) tek düğme ile senkronizasyon, aç-kapa düğmesi, reset düğmesi, program değişiklik düğmeleri. Panoya harici zaman saati için bağlantı imkanı. «ki damarlı» kablo tesisatı ile tesis edilir. **Panoda trafo mevcut değildir. İsteğe göre Analog veya Elektronik Trafo (= Uydu Pano) ile tesis edilebilir.**

Ürün	Kod	Stand./ Paket	Ağırlık Kg	Hacim m ³
• «ki Terminalli Pano I + Kumanda Anahtar 4 tuşlu	05073231	1		
• «ki Terminalli Pano II + Kumanda Anahtar 4 tuşlu	05092A3	1		
• 05092A3'ün Pano Tipi	05092A3P	1		



05073231



05092A3



05092A3P

RGB Renkli Led Lambalar için Dört Terminalli Merkezi Kontrol Paneli.

220 V giriş/12 V çıkışlı, **200 W elektronik trafosu**, radyo dalgalı uzaktan kumanda alıcısı, anteni ve 4 tuşlu uzaktan kumanda cihazı ile komple etanj. Pano ve anahtar üzerinden tek düğme ile senkronizasyon, aç-kapa düğmesi, reset düğmesi, program değişiklik düğmeleri. 16 farklı ışık programı içeren **merkezi entegre**. Harici zaman saati için bağlantı imkanı. **Dört damarlı kablo tesisatı ile tesis edilir.**

Ürün	Kod	Stand./ Paket	Ağırlık Kg	Hacim m ³
• Dört Terminalli Pano I	05073221	1		
• Uydu Pano*, 4 Terminal için	05073221S	1		

* Elektronik trafoludur.



05073221



05073221S

Transformatörler - 230/12V



300 W / 230 - 12 V Çıkışlı.

Isıya dayanıklı özel plastikten mamul kutu. Bağlantı kısmı sızdırmaz kapaklı. İçeriden cam sigorta, dışarıdan özel bağlantı terminali. Duvara sabitlemek için gerekli teçhizat ile komple. Trafo sarı, nemli odalar için özel poliüretan korumalıdır. IP65.

Ürün	Kod	Stand./Paket	Ağırlık Kg	Hacim m ³
IP65 300 W / 230 - 12 V Çıkışlı - Bakır sargılı (Cu)	05073	1	4,000	0,003



100 W / 230 - 12 V Çıkışlı. Plastik kutulu, poliüretan izoleli.

Ürün	Kod	Stand./Paket	Ağırlık Kg	Hacim m ³
IP65 100 W / 230 - 12 V Çıkışlı - Bakır sargılı (Cu)	05067	1		0,007
IP65 100 W / 230 - 12 V Çıkışlı - Alüminyum sargılı (Al)	05067E			



50 W / 220 - 12 V Çıkışlı.

Ürün	Kod	Stand./Paket	Ağırlık Kg	Hacim m ³
IP65 50 W / 220 - 12 V Çıkışlı - Bakır sargılı (Cu)	05069			



300 W / 230 - 12 V Çıkışlı.

Isıya dayanıklı özel plastikten mamul kutu. 220 V girişi cam sigorta.

Ürün	Kod	Stand./Paket	Ağırlık Kg	Hacim m ³
• IP20 300 W / 230 - 12 V Çıkışlı - Alüminyum sargılı (Al)	05074	1	5,050	0,007
• Aynı, Poliüretan izoleli, IP 65 - Alüminyum sargılı (Al)	05074P	1	6,250	0,007
• 400 W / 230 - 12 V Çıkışlı - Alüminyum sargılı (Al)	05078P	1		



2 X 300 W = 600 W / 230 - 12 V Çıkışlı.

Isıya dayanıklı özel plastikten mamul kutu. 2 adet 300 W / 12 V sualtı lambası bağlanabilir.

Ürün	Kod	Stand./Paket	Ağırlık Kg	Hacim m ³
IP65, izoleli - Bakır sargılı (Cu)	05063	1	7,200	0,008

300 W / 230 - 13-14-15-16 V Kademeli Çıkışlı. (Trafo üzerinden yüksüz).

Yüksek ısıya dayanıklı özel plastikten mamul kutu. Bağlantı kısmı sızdırmaz kapaklı. Çıkış özel klemensli, 230 V girişi cam sigorta. Duvara asılmak üzere civata + dübelleri ve yedek cam sigorta ile komple. Lamba-trafo arası uzak tesisatlarda kullanılmak üzere tasarlanmıştır. 2 x 6 kablo ile 50 m'ye kadar bağlantı yapma imkanı sağlar. Çok rutubetli makine daireleri için 05062P modelinin sargısı **Komple izolelidir.** (Bkz. Seçim Tablosu)

Ürün	Kod	Stand./Paket	Ağırlık Kg	Hacim m ³
• 300 W / 230 - 13-14-15-16 V - Bakır sargılı (Cu)	05062	1	6,100	0,007
• Aynı, Poliüretan izoleli	05062P	1	7,800	0,007

300 W-220/13"14"15"16" V ÇIKIŞLI, KADEMELİ TRANSFORMATÖR İÇİN ÇIKIŞ VOLTAJİ (VOLT) SEÇİM TABLOSU

KABLO ÇİNSİ	TRAFO-LAMBA ARASI MESAFE (m)							
	3-6-9	12	15	18	21	24	27	30
2 x 4	13	15	15	16	16	-	-	-
2 x 6	-	13	13	14	14	15	16	16

Transformatörler - 230/24V

230 V - 24 V Çıkışlı. Plastik kutulu, duvara montajlı.

Ürün	Kod	Stand./ Paket	Ağırlık Kg	Hacim m ³
150 W - IP20 - Bakır sargılı (Cu)	05064	1	4,600	0,007
300 W - IP20 - Bakır sargılı (Cu)	05065	1	5,900	0,007



600 W / 230-24 V Çıkışlı. Plastik kutulu, duvara montajlı.

Ürün	Kod	Stand./ Paket	Ağırlık Kg	Hacim m ³
IP20 600 W / 230 - 24 V Çıkışlı - Bakır sargılı (Cu)	05066	1	7,400	0,008

Sualtı Lambaları için Yedek Ampuller

PAR38 - 150 W/24 V ampul.

Ürün	Kod	Stand./ Paket	Ağırlık Kg	Hacim m ³
PAR38 - 150 W/24 V Ampul	05021001	12	4,916	0,003



100 W/12 V Halojen Ampul.

Ürün	Kod	Stand./ Paket	Ağırlık Kg	Hacim m ³
100 W/12 V Halojen Ampul.	05113002			



50 W/12 V Halojen Ampul.

Ürün	Kod	Stand./ Paket	Ağırlık Kg	Hacim m ³
50 W/12 V Halojen Ampul.	0511207	50	2,000	0,007



Sualtı Lambaları için Sandviç Conta

Sualtı Lambaları için Sandviç Conta. Çelik panelli prefabrik havuzlar için.

Ürün	Kod	Stand./ Paket	Ağırlık Kg	Hacim m ³
Standart 2002 Sualtı Lambası için	05211401S	1	0,800	



Sualtı Lamba Tesisat Malzemeleri



Bağlantı Kutusu. ABS beyaz plastikten mamul. Lamba kablosu kılıf hortumu (05051) ile uyumlu bağlantı. İki asıl, bir yedek bağlantı ağızı.

Ürün	Kod	Stand./Paket	Ağırlık Kg	Hacim m ³
Bağlantı Kutusu	05040	8	2,610	0,016



05051

Ürün	Kod	Stand./Paket	Ağırlık Kg	Hacim m ³
• Kablo Kılıf Hortumu	05051	50	9,100	0,070
• Aynı, iki ucu dişli	05051T	50		



05051T

Kablo Kılıf Hortumu. 3/4" plastik kılıf hortum. Şeffaf ve Mavi renkli.

Ürün	Kod	Stand./Paket	Ağırlık Kg	Hacim m ³
• Şeffaf - Metre birim fiyat	05053	50	9,100	0,070
• Mavi - Metre birim fiyat	05054	50	5,200	



05111062

Sualtı Lamba Kablosu.

Ürün	Kod	Stand./Paket	Ağırlık Kg	Hacim m ³
• 2 x 1,5 TTR birim metre fiyat	05111062	100 m		
• 2 x 4 TTR birim metre fiyat	0511106	100 m	21,200	
• 2 x 6 TTR birim metre fiyat	05111061	100 m	30,400	



Sualtı Bağlantısı için Özel Makaron.

Lamba kablolarına su altında ek yapılabilmesi için kullanılan özel makaron. 12 - 3 mm çap aralığındaki kablolar için kullanılabilir. Bakır kablo eki yapıldıktan sonra elektrik bandıyla sarılabılır, ardından sualtı makaronu ile sısl işlem uygulayarak izole edilmelidir.

Ürün	Kod	Stand./Paket	Ağırlık Kg	Hacim m ³
Ø 12 - 3 mm Kablo için, metre fiyat	050831	1		

Elektronik Siviçler

Akış Şalteri, 1,5 m kablolu

Ürün	Kod	Stand./Paket	Ağırlık Kg	Hacim m ³
• Akış Şalteri 1 (Flatör Tip)	05081	1		
• Akış Şalteri 2 (Kürek Tip)	05083	1		
• Manyetik Akış Şalteri 3	102008	1		

Not: Akış Şalteri 1 Flatör olarak da kullanılabilir. Dikey konumda sinyal vermez, Açık konumda sinyal verir.



Flatör Siviç. PP'den mamul. Seviyeye göre kontrol edilen cihazın "aç-kapa"sı için. 30 cm kablolu.

Ürün	Kod	Stand./Paket	Ağırlık Kg	Hacim m ³
Flatör Siviç	05082	1		



Pnömatik Siviç. 1 HP'ye kadar. Butondan gelen hava darbesiyle çalışır.

Ürün	Kod	Stand./Paket	Ağırlık Kg	Hacim m ³
Pnömatik Siviç	156871	1		



Kablolu ve Kablosuz Uzaktan Kumandalar

Pnömatik Şalter. 4 kW'a kadar trifaze pompalar için hava darbesi ile çalışan şalter. Kontaktörü, pnömatik svici ve sigortası ile komple. Plastik kutu içine montajlı 05080B ile kullanılır.

Ürün	Kod	Stand./Paket	Ağırlık Kg	Hacim m ³
Pnömatik Şalter	05080	1	0,748	0,003



Havuz içi Pnömatik Buton. Pompa veya lambaların havuz içinden hava darbesi ile kumanda edilebilmesine olanak sağlar. Özel beton ara parçası ile komple. 30 m'ye kadar etkilidir. 05080 kodlu şalter ile birlikte kullanılabilir.

Ürün	Kod	Stand./Paket	Ağırlık Kg	Hacim m ³
Havuz içi Pnömatik Buton	05080B	1	0,650	0,004



AYDINLATMALAR VE/VEYA HAVUZ EKİPMANLARI İÇİN KABLOLU UZAKTAN KUMANDA.

Lambalar, pompa, süpürge veya benzer ekipmanların uzaktan kablolu kumandası için kullanılır. Üç çukşlıdır. Her çukş için Max. güç kapasitesi 1,15 kW/5 A'dir. Kablo mesafesi standart 3,0 m'dir. Daha uzun mesafeler için uygulamada kablo eki yapılabilir.

Ürün	Kod	Stand./Paket	Ağırlık Kg	Hacim m ³
• Üç Fonksiyonlu Buton + Sürücü	15233	1		
• Üç Fonksiyonlu Buton	15231	1		
• Tek Fonksiyonlu Buton + Sürücü	15234	1		
• Tek Fonksiyonlu Buton	15232	1		
• Sürücü	15230	1		



Kablolu ve Kablosuz Uzaktan Kumandalar



LED AYDINLATMALAR VEYA HAVUZ EKİPMANLARI İÇİN UZAKTAN KUMANDALAR.

Lambalar, pompa, sübütü veya benzer ekipmanların uzaktan kumandası için kullanılır. Tek çöktür. Max. güç kapasitesi 1,15 kW/5 A'dır. Kumanda menzili açık havada 80 m'dir. Yeraltı makine dairelerinde menzilde önemli azalma olabilir. Trafo içermez.

Ürün	Kod	Stand./Paket	Ağırlık Kg	Hacim m ³
• Hatüstü Abı + Kumanda Anahtar	05091A	1		
• Kumanda Anahtar 2 Tuşlu	05091AY01	1		



050701

RS585-Wi-fi Modül

Lambalar, pompa, sübütü veya benzer ekipmanların uzaktan kumandası için kullanılır. Her çöktür için Max. güç kapasitesi 1,15 kW/5 A'dır. Kumanda menzili WiFi menzili ile sınırlıdır. Bilgisayar veya akıllı telefonlarla ekran komutları üzerinden kumanda edilir.

Ürün	Kod	Stand./Paket	Ağırlık Kg	Hacim m ³
RS485-Wi-Fi Modül	050701	1		

Analog Elektrik Kontrol Panoları



050712T



050722T

Kontaktörlü veya Termik Manyetik Koruma Şalterli. Elektrik kumanda panosu; enjeksiyon plastikten mamül, toz ve darbelere dayanıklı, dekoratif görünümlü, kapalı tip pano. 3 HP'ye kadar (dahil) trifaze - monofaze pompalar için. Tüm panolar Siemens veya Schneider kontaktörlü, termik manyetik şalter korumalıdır. Açma kapama düğmeleri anahtarlıdır.

Ürün	Kod	Stand./Paket	Ağırlık Kg	Hacim m ³
• 1 Trifaze Pompa + 1 Grup Lamba	050711	1	3,300	0,017
• Aynı, Zaman Saatli	050711T	1	3,500	0,017
• Aynı, 200 W Analog Trafolu	050711TT	1		0,017
• 1 Trifaze Pompa + 2 Grup Lamba	050712	1	3,594	0,017
• Aynı, Zaman Saatli	050712T	1	3,725	0,017
• 2 Trifaze Pompa + 2 Grup Lamba	050713	1	4,382	0,017
• Aynı, Zaman Saatli	050713T	1	4,580	0,017

Not: Özel panolarınız için, faz koruma ve kaçak akım röle ilavesi için lütfen fiyat sorunuz.

Ürün	Kod	Stand./Paket	Ağırlık Kg	Hacim m ³
• 1 Monofaze Pompa + 1 Grup Lamba	050721	1	3,300	0,017
• Aynı, Zaman Saatli	050721T	1	3,500	0,017
• Aynı, 200 W Tiroid Trafolu	050721TT	1		0,017
• 1 Monofaze Pompa + 2 Grup Lamba	050722	1	3,594	0,017
• Aynı, Zaman Saatli	050722T	1	3,725	0,017
• 2 Monofaze Pompa + 2 Grup Lamba	050723	1	4,382	0,017
• Aynı, Zaman Saatli	050723T	1	4,580	0,017

Not: Özel panolarınız için, faz koruma ve kaçak akım röle ilavesi için lütfen fiyat sorunuz.

Pool Kontrol Mono/Tri - Elektronik Kontrol Panosu

“POOL KONTROL MONO”. Tümüyle Elektronik, 7 segment Göstergeli, Havuz Elektrik Kontrol Panosu. 0,33 HP'den 2,0 HP'ye kadar monofaze pompalar ve 1 grup 100 W / 12 V lamba (en fazla 4 parça) kontrol eder. 100 W veya 200 W / 12 V Analog trafosu ile kompledir.

“POOL KONTROL TRI”. Tümüyle Elektronik, 7 segment Göstergeli, Havuz Elektrik Kontrol Panosu. 3,0 HP'ye kadar trifaze pompalar ve 1 grup 100 W / 12 V lamba (en fazla 4 parça) kontrol eder. 100 W veya 200 W / 12 V Analog trafosu ile kompledir.

Teknik Özellikler:

- Pompa ve lambalar için zaman kontrollü otomatik çalıştırma mümkündür. Sistem çalışırken, otomatik kontrolden manuele ya da manuel kontrolden otomatiğe, sistemi kesintiye uğratmaksızın geçilebilir.
- **Yanlış Bağlantı Koruması:** Motor üstü bağlantı kutusunda yanlış bağlantı yapılması halinde kısa devre uyarısı vererek motorun çalışmasını engeller. Herhangi bir nedenle motor sargılarında kısa devre olması durumunda motoru durdurur. (Örneğin motorun su altında kalması.)
- **Termik Akım Koruma:** Motorun çektiği akımın \pm toleransı %10 ile % 50 arası hassasiyetle tanımlanabilir. Tolerans dışı fazla akım halinde motor devre dışı bırakılır.
- **Kapalı Vana Koruması:** Pompa emme ve/veya basma hatlarındaki vanaların kapalı unutulması halinde motoru akım kontrolü yoluyla devreden çıkartır. Böylelikle aşırı ısınmadan kaynaklanan salmastra ve gövde hasar riskini ortadan kaldırır.
- **Amper Okuma:** Pompa motorunun çektiği akımı her an görme imkanı verir. Bu modda tüm kontroller devre dışıdır.
- **Zaman Sayacı:** Sayaç yardımıyla pompayı otomatik olarak istenen süre çalıştırma - durdurma olanağı.
- **Lamba Kontrolü ve Tiroid Trafosu:** 1 grup 100 W veya 200 W / 12 V lamba çıkışı ve tiroid trafosu.
- **Yedek Pompa Bağlantısı:** Bir butonla yedek pompaya dönüşüm imkanı.

2 yıl
GARANTİ



050731101

Ürün	Kod	Stand./ Paket	Ağırlık Kg	Hacim m ³
• Pool Kontrol Mono; (Max. 100 W) 1 Pompa (+ 1 yedek) + 1 Gr. Lamba	0507311	1		
• 050731, (Max. 200 W)	0507312	1		
• Pool Kontrol Tri; (Max. 100 W) 1 Pompa (+ 1 yedek) + 1 Gr. Lamba	0507311T	1		
• 0507311T, (Max. 200 W)	0507312T	1		
• Modül Kontrol Ünitesi	050731101	1		
• Modül Kontrol w/akıllı telefon Wi-Fi uyg.	050731101WF			

“POOL KONTROL MONO / TRI, GEMAŞ POMPALARLA BİRLİKTE SATIN ALINDIĞI VE
TESİS EDİLDİĞİ TAKTİRDE, POMPA GARANTİ SÜRESİ 2 YIL BEDELSİZ UZATILACAKTIR.”

«SAVER - Havuz Pompası» Frekans İnvertörü

2 yıl
GARANTİ

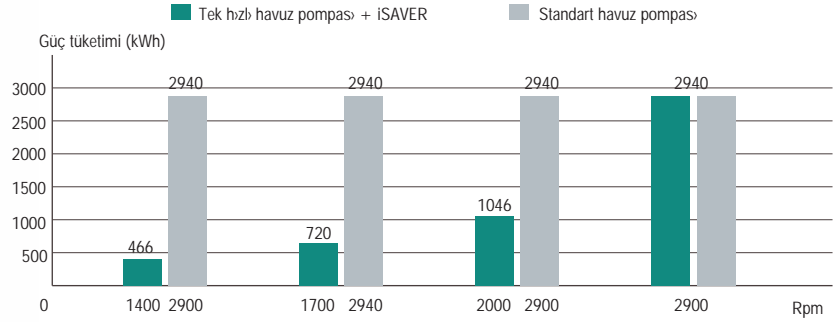
"Yeni İnvertör Teknolojisi"



CE

GEMAŞ «SAVER». Havuz endüstrisinde imal edilen ilk "Dokunmatik Ekran"lı frekans invertörüdür. Havuz pompasının devri ile oynayarak elektrikten önemli ölçüde tasarruf ve sessiz çalışma olanağı yaratır. Ayrıca gün içerisinde 4 farklı zaman aralığında değişik devirlerle otomatik çalışma ayarı yapmaya imkan tanır. Ayarlanan devirlerle birlikte devirlere karşılık gelen sarfiyat güç değerleri ekranda gösterilir. Çalışma anında devir ayarı yapma imkanı da mevcuttur. Cihazın trifaze ve monofaze motorlar için farklı modelleri aşağıdaki tabloda gösterilmiştir. Maks. kapasite 2.2 kW'dır. Farklı tipte harici kontroller için cihaz içi kuru kontaklar mevcuttur. **ÖNEMLİ ENERJİ TASARRUFU SAĞLAR.** Örnek: 2000 d/d'da çalışan 3 Hp pompa, ayda yaklaşık 50'e tasarruf yaratır. **ÇHAZIN TESİSİ HALİNDE AYRI BİR ELEKTRİK KONTROL PANELİ GEREKMEZ.**

Ürün	Kod	Stand. Paket	Ağırlık Kg	Hacim m ³
• ISAVR 1100	0111INV1100	1		
• ISAVR 1100C	0111INV1100C	1		
• ISAVR 2200	0111INV2200	1		
• ISAVR 2200C	0111INV2200C	1		



ISAVR Gürültü Seviyesi Karşılaştırma Şeması



TEKNİK ÖZELLİKLER

MODEL	ISAVR 1100	ISAVR 2200	ISAVR 1100C	ISAVR 2200C
Çalışma Sıcaklığı	-10 ~ 40°C	-10 ~ 40°C	-10 ~ 40°C	-10 ~ 40°C
Giriş Gücü	1ph AC	1ph AC	1ph AC	1ph AC
Giriş Voltajı	220V-240V	220V-240V	220V-240V	220V-240V
Frekans	50 Hz	50 Hz	50 Hz	50 Hz
Çıkış Voltajı	Mono, 0-240V	Mono, 0-240V	Tri, 0-240V	Tri, 0-240V
Çıkış Gücü	Max 1.1kW	Max 2.2kW	Max 1.1kW	Max 2.2kW
Çıkış Akımı	Max 6A	Max 12A	Max 4.5A	Max 8A
Pompa Tipi	Monofaze	Monofaze	Trifaze	Trifaze
Hız Aralığı	1200 ~ 2900 d/d			

Kontrol Panoları - Seviye Kontrol

“SEVİYE KONTROL PANOSU”. Tam elektronik denge tankı seviye kontrol sistemi. Elektronik flatörü ile komple.

Teknik Özellikleri:

- **Taşma Kontrol:** Denge tankının taşması halinde sesli alarm cihazı ve/veya motorlu denge tankı emiş vanasına sinyal vererek taşma alarmı verir ve/veya taşmayı önler.
- **Alt Seviye Kontrol:** Denge tankında su bittiğinde pompanın zarar görmesini engellemek üzere havuz pompası kontaktörüne sinyal yollayarak pompayı durdurur.
- **Üst Seviye Kontrol:** Denge tankında su eksilmesi durumunda, şebeke hattına bağlanan selenoid vanayı kontrol ederek su takviyesini otomatik olarak sağlar.

MODELLER:

Seviye Kontrol I, Otomatik su takviyesi.

3/4" selenoid vana, 1 adet elektronik flatör ile komple.

Seviye Kontrol II, Otomatik su takviyesi ve taşma alarmı.

3/4" selenoid vana, 2 adet elektronik flatör (montaj kolunu ile) ve sesli alarm ile komple.

Seviye Kontrol III, Otomatik su takviyesi, alt seviye ve taşma alarmı.

3/4" selenoid vana, 3 adet elektronik flatör (montaj kolunu ile) ve sesli alarm ile komple.

Taşma Kontrolü, Ø50 mm veya Ø63 mm motorlu küresel vana ilavesiyle yapılabilir.



Ürün	Kod	Stand./Paket	Ağırlık Kg	Hacim m ³
• Seviye Kontrol I	050741	1	0,500	0,002
• Seviye Kontrol II	050742	1		
• Seviye Kontrol III	050743	1		
Taşma Kontrolü için				
• Ø50 mm motorlu küresel vana	131115M	1		
• Ø63 mm motorlu küresel vana	131116M	1		

Otomatik pH- Redox Kontrol Cihazı



06311N



06312N



06311E



Hat üstü
Sensor Hücresi

GEMAS POOL DIRECTOR. Otomatik pH ve Redox kontrol cihazı.

Elektrotlar, elektrot kabloları, elektrot akış hücresi ve kalibrasyon sıvıları ile komple. Mikroprosesör kontrollüdür. 507 x 705 mm. ebadında, plastik pano üzerine monte edilmiş vaziyettedir. pH ve klor dozaj pompaları için pano üzerinde montaj yeri bırakılmıştır. Sipariş üzerine istenen dozaj pompaları pano üzerine monte edilebilir.

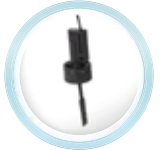
Dozaj pompaları fiyata dahil değildir.

Teknik Özellikler:

- Mikro denetleyici teknoloji.
- Dokunmatik tuş takımı.
- pH ve ORP için ayrı ayrı seçilebilir on-off veya oransal çalışma modu.
- Seçilen kalibrasyon sıvısıyla otomatik kalibrasyon.
- Opsiyonel sıcaklık sensörü
- Opsiyonel Dozaj kimyasal seviye kontrolleri
- Opsiyonel akış kontrolü için "Akış şalteri"
- Opsiyonel DATA aktarımı için RS232 veya RS485 çıkışı



05082



05083

Ürün	Kod	Stand. Paket	Ağırlık Kg	Hacim m ³
• Pool director - Panolu	06311N	1		
• Pool director - Panosuz çöplak	06312N	1		
• Sıcaklık sensörü ilavesi	063212N	1		
• Dozaj pompası seviye kontrol ilavesi	05082	1		
• Akış şalteri ilavesi	05083	1		

GEMAS POOL DIRECTOR 2023 ECO (Otomatik pH-Redox Kontroller)

İki adet 1,5 lt/h - 1 bar peristaltik dozaj pompası, elektrotları, elektrot kabloları, hat üstü sensör hücresi, sabitleme aksesuarları ve tampon solüsyonları ile komple. Mikro işlemci kontrollü.

Ürün	Kod	Stand. Paket	Ağırlık Kg	Hacim m ³
• Pool Director Eco, 1,5 lt/h	06310E	1		
• Pool Director Eco, 3,0 lt/h	06311E	1		
• Sıcaklık sensörü ilavesi	063212N	1		
• Dozaj pompası seviye kontrolü ilavesi	05082	1		
• Akış şalteri ilavesi	05083	1		

Amperometrik Serbest Klor ve pH Kontrol Cihazı



GEMAS pH ve Amperometrik Serbest Klor Kontrol Cihazı. Amperometrik-klor ve pH elektrodu ile komple pano üzerine montajlı. Yaklaşık şalterli şeffaf Akış kontrol Hücresi, pH - Serbest Klor - Sıcaklık Sensörleri, Kalibrasyon çözeltileri ve Montaj Kiti ile komple. IP65 korumalı, ppm (=mg/l) olarak bakiye klor ve pH ölçüm ve kontrol sistemi. Opsiyonel Wi-Fi modülü ile cep telefonundan uzaktan kumanda edilebilir. Anlık su sıcaklığını da gösterir. **Sipariş üzerine istenen dozaj pompaları pano üzerine monte edilebilir. Dozaj pompaları fiyata dahil değildir.**

Ürün	Kod	Stand. Paket	Ağırlık Kg	Hacim m ³
	06420	1		

TSE ve DIN 19643'e göre Umuma Açık Havuzlarda SERBEST KLOR ve pH (ilaveten REDOX tercih edilmelidir) Otomatik Kontrol Sisteminin tesisi zorunludur.

Amperometrik Serbest Klor ve pH Kontrol Cihazı

GEMAS pH, Redox ve Amperometrik Serbest Klor Kontrol Cihazı.

Amperometrik-klor, redox ve pH elektrodu ile komple pano üzerine montajlı. Yaklaşma şalterli şeffaf Akış kontrol Hücresi, pH - Redox - Serbest Klor - Sıcaklık sensörleri, Kalibrasyon çözeltileri ve Montaj Kiti ile komple. IP65 korumalı, ppm (= mg/l) olarak bakiye klor, redox (= mV) ve pH ölçüm ve kontrol sistemi. Opsiyonel Wi-Fi modülü ile cep telefonundan uzaktan kumanda edilebilir. Anlık su sıcaklığını da gösterir. **Sipariş üzerine istenen dozaj pompaları pano üzerine monte edilebilir. Dozaj pompaları fiyata dahil değildir.**



Ürün	Kod	Stand. Paket	Ağırlık Kg	Hacim m ³
	06422	1		

TSE ve DIN 19643'e göre Umuma Açık Havuzlarda SERBEST KLOR ve pH (ilaveten REDOX tercih edilmelidir) Otomatik Kontrol Sisteminin tesisi zorunludur.

Dozaj Pompalı Monoblok Otomatik Kontrol Sistemleri

GEMAS Monoblok Ölçüm ve Dozaj Ünitesi. IP65 sayısal göstergeli, 10 l/h - 2 bar dozlama pompası ile entegre pH ve ORP dozaj üniteleri, sensörleri, sensör tutucuları, kalibrasyon çözeltileri ile komple. Pano üzerine montajlı.

Teknik özellikler:

- Mikrodenetleyici teknolojisi
- Seçilen kalibrasyon sıvısı ile otomatik kalibrasyon
- Opsiyonel dozaj pompası seviye kontrolleri
- Opsiyonel akış kontrolü için "Akış Anahtarı"

Ürün	Kod	Stand. Paket	Ağırlık Kg	Hacim m ³
	065MD03	1		



Gemaş Treatrone Dozaj Pompaları

TREATRONE ANALOG

- Analog, Açma Kapatma Butonlu Dozaj Pompası
- Üzerinde bulunan potansiyometre ile strok hızı ayarlanabilen tasarım
- Dikey monte edilen tasarımı sayesinde kolay ve esnek kurulum,kullanım
- Kimyasallara karşı yüksek dayanıklılık sağlayan IP65 gövde ve PP kafa takımı (Opsiyonel PVDF kafa takımı).
- Aşındırıcı kimyasallara karşı yüksek dayanıklılık sağlayan tamamı plastik gövde
- Uzun ömürlü teflon (PTFE) diyafram
- PP Basma ve emme aksesuarlar ile birlikte

YENİ !



Ürün	Kod	Stand. Paket	Ağırlık Kg	Hacim m ³
• Gemaş Treatrone Analog 10L/5B (20 L/1,5 B - 17 L/2 B)	06TD105	1		
• Gemaş Treatrone Analog 2L/10B	06TD110	1		
• Gemaş Treatrone Analog 5L/7B	06TD107	1		

Ürün Kodu	Ürün Adı	Paket İçerik	Ürün İçeriği
0663114	Emiş Takımı 4x6	✓	4X6 mm bağlantılı, PP emiş takımı, Tüm modeller için
0663111	Basma Takımı 4x6	✓	4X6 mm bağlantılı, PP basma takımı, 2L/10B - 5L/7B ve 10L/5B modeller için
06TD10513	Hortum Takımı	✓	Emiş, basma ve hava alma bağlantıları için hortumlar, 2L/10B - 5L/7B ve 10L/5B modeller için
0663117	Basma Takımı 4x8	✗	4X8 mm bağlantılı, PP basma takımı, 2L/20B modeller için
06TD10515	Hortum Takımı 4x8	✗	Emiş, basma ve hava alma bağlantıları için hortumlar, 2L/20B modeller için
06TD10512	Montaj Takımı Dp	✓	Duvar montajı için vida ve dübel takımı, Tüm modeller için
06TD10509	Ayak Takımı	✗	Ayak tabanı ve kazığı ile takım, Tüm modeller için
06TD10520	Kafa Takımı	✗	Otomatik hava alma özellikli kafa takımı

Gemaş Treatrone Dozaj Pompaları

YENİ !



TREATRONE LC - ANALOG (Sıvı Seviye)

- Analog, Sıvı Seviye Kontrollü Dozaj Pompası
- Üzerinde bulunan potansiyometre ile strok hızı ayarlanabilen tasarım .
- Dikey monte edilen tasarımı sayesinde kolay ve esnek kurulum, kullanım .
- Kimyasallara karşı yüksek dayanıklılık sağlayan IP65 gövde ve PP kafa takımı (Opsiyonel PVDF kafa takımı).
- Aşındırıcı kimyasallara karşı yüksek dayanıklılık sağlayan tamamı plastik gövde
- Uzun ömürlü teflon (PTFE) diyafram
- Sıvı seviye, PP Basma ve emme aksesuarlar ile birlikte

Ürün	Kod	Stand. Paket	Ağırlık Kg	Hacim m ³
• Gemaş Treatrone S Analog 10L/5B (20 L/1,5 B - 17 L/2 B)	06TD1S05	1		
• Gemaş Treatrone S Analog 2L/10B	06TD1S10	1		
• Gemaş Treatrone S Analog 5L/7B	06TD1S07	1		

Ürün Kodu	Ürün Adı	Paket İçerik	Ürün İçeriği
0663114	Emiş Takımı 4x6	✓	4X6 mm bağlantılı, PP emiş takımı, Tüm modeller için
0663111	Basma Takımı 4x6	✓	4X6 mm bağlantılı, PP basma takımı, 2L/10B - 5L/7B ve 10L/5B modeller için
06TD10513	Hortum Takımı	✓	Emiş, basma ve hava alma bağlantıları için hortumlar, 2L/10B - 5L/7B ve 10L/5B modeller için
0663117	Basma Takımı 4x8	✗	4X8 mm bağlantılı, PP basma takımı, 2L/20B modeller için
06TD10515	Hortum Takımı 4x8	✗	Emiş, basma ve hava alma bağlantıları için hortumlar, 2L/20B modeller için
06TD10512	Montaj Takımı Dp	✓	Duvar montajı için vida ve dübel takımı, Tüm modeller için
06TD10509	Ayak Takımı	✗	Ayak tabanı ve kazığı ile takım, Tüm modeller için
06TD10520	Kafa Takımı	✗	Otomatik hava alma özellikli kafa takımı

Gemaş Treatrone Dozaj Pompaları

TREATRONE Mini - Analog

- Üzerinde bulunan potansiyometre ile strok hızı ayarlayabilen tasarım
- Dikey monte edilen tasarımı sayesinde kolay ve esnek kurulum, kullanım
- Kimyasallara karşı yüksek dayanıklılık sağlayan IP65 gövde ve PP kafa takımı (Opsiyonel PVDF kafa takımı).
- Aşındırıcı kimyasallara karşı yüksek dayanıklılık sağlayan tamamı plastik gövde
- Uzun ömürlü teflon (PTFE) diyafram
- PP Basma ve emme aksesuarlar ile birlikte

YENİ !



Ürün	Kod	Stand. Paket	Ağırlık Kg	Hacim m ³
• Gemaş Treatrone Mini Analog 0,5L/5B	06TM1005	1		
• Gemaş Treatrone Mini Analog 5L/5B (10 L/1,5 B - 7 L/2 B)	06TM105	1		
• Gemaş Treatrone Mini Analog 2L/7B	06TM107	1		

Ürün Kodu	Ürün Adı	Paket İçerik	Ürün İçeriği
0663114	Emiş Takımı 4x6	✓	4X6 mm bağlantılı, PP emiş takımı, Tüm modeller için
0663111	Basma Takımı 4x6	✓	4X6 mm bağlantılı, PP basma takımı, 2L/10B - 5L/7B ve 10L/5B modeller için
06TD10513	Hortum Takımı	✓	Emiş, basma ve hava alma bağlantıları için hortumlar, 2L/10B - 5L/7B ve 10L/5B modeller için
06TD10512	Montaj Takımı Dp	✓	Duvar montajı için vida ve dübel takımı, Tüm modeller için
06TD10509	Ayak Takımı	✗	Ayak tabanı ve kazığı ile takım, Tüm modeller için

Gemaş Treatrone Dozaj Pompaları

TREATRONE S Mini - Analog

- Analog, Sıvı Seviye Kontrollü Mini Dozaj Pompası
- Üzerinde bulunan potansiyometre ile strok hızı ayarlayabilen tasarım
- Dikey monte edilen tasarımı sayesinde kolay ve esnek kurulum, kullanım
- Kimyasallara karşı yüksek dayanıklılık sağlayan IP65 gövde ve PP kafa takımı (Opsiyonel PVDF kafa takımı).
- Aşındırıcı kimyasallara karşı yüksek dayanıklılık sağlayan tamamı plastik gövde
- Uzun ömürlü teflon (PTFE) diyafram
- Sıvı seviye, PP Basma ve emme aksesuarlar ile birlikte

YENİ !



Ürün	Kod	Stand. Paket	Ağırlık Kg	Hacim m ³
• Gemaş Treatrone S Mini Analog 0,5L/5B	06TM1S1005	1		
• Gemaş Treatrone S Mini Analog 2L/7B	06TM1S107	1		
• Gemaş Treatrone S Mini Analog 5L/5B (10 L/1,5 B - 7 L/2 B)	06TM1S105	1		

Ürün Kodu	Ürün Adı	Paket İçerik	Ürün İçeriği
0663114	Emiş Takımı 4x6	✓	4X6 mm bağlantılı, PP emiş takımı, Tüm modeller için
0663111	Basma Takımı 4x6	✓	4X6 mm bağlantılı, PP basma takımı, 2L/10B - 5L/7B ve 10L/5B modeller için
06TD10513	Hortum Takımı	✓	Emiş, basma ve hava alma bağlantıları için hortumlar, 2L/10B - 5L/7B ve 10L/5B modeller için
06TD10512	Montaj Takımı Dp	✓	Duvar montajı için vida ve dübel takımı, Tüm modeller için
06TD10509	Ayak Takımı	✗	Ayak tabanı ve kazığı ile takım, Tüm modeller için

Gemaş Treatrone Dozaj Pompaları

TREATRONE Peristaltik

- Peristaltik Dozaj sistemi sayesinde hassas ve güvenilir kimyasal dozlama
- 220 V AC çalışma voltajı
- Düşük enerji tüketimi
- Santopren peristaltik hortum ile kimyasallara dayanıklı
- Aşındırıcı kimyasallara karşı yüksek dayanıklılık sağlayan tamamı plastik gövde
- Kompakt - dayanıklı tasarım, IP65 koruma ve kolay montaj



Ürün	Kod	Stand. Paket	Ağırlık Kg	Hacim m ³
• Gemaş Treatrone Peristaltik 1,5L/1B	06PD0302	1		
• Gemaş Treatrone Peristaltik 3L/1B	06PD0301	1		

Ürün Kodu	Ürün Adı	Paket İçerik	Ürün İçeriği
0663114	Emiş Takımı 4x6	✓	4X6 mm bağlantılı, PP emiş takımı, Tüm modeller için
0663111	Basma Takımı 4x6	✓	4X6 mm bağlantılı, PP basma takımı
06TD10513	Hortum Takımı	✓	Emme ve basma bağlantıları için hortumlar
06TD10512	Montaj Takımı Dp	✓	Duvar montajı için vida ve dübel takımı,
06PD0301SP	Aks Takımı Dp	✓	06PD030108 + 2 x 06PD030109 + 2 x 304 Paslanmaz Pim Q4x20,75
06PD0301SP1	Hortum Takımı Dp	✓	2 x 06PD030106 + 06PD030111

Gemaş Treatrone Dozaj Pompaları

TREATRONE DİJİTAL

- Zaman Ayarlı, Sıvı Seviye - Akış Kontrollü Dozaj Pompası
- Dijital ekran ve Mikro kontrolör teknolojisi ile hassas dozajlama
- Zaman ayarlı çalışma modu
- Buton teknolojisi sayesinde kolay menü erisimi
- Sıvı seviye kontrolü ve akış kontrol olarak ayarlanabilen
- Dikey monte edilen tasarımı sayesinde kolay ve esnek kurulum, kullanım .
- Kimyasallara karşı yüksek dayanıklılık sağlayan IP65 gövde ve PP kafa takımı (Opsiyonel PVDF kafa takımı).
- Uzun ömürlü teflon (PTFE) diyafram
- Aşındırıcı kimyasallara karşı yüksek dayanıklılık sağlayan tamamı plastik gövde
- PP Basma ve sıvı seviye sensörlü emis aksesuarlar ile birlikte

YENİ !



Ürün	Kod	Stand. Paket	Ağırlık Kg	Hacim m ³
• Gemaş Treatrone Dijital 10L/5B (20 L/1,5 B - 17 L/2 B)	06TD205	1		
• Gemaş Treatrone Dijital 2L/10B	06TD210	1		
• Gemaş Treatrone Dijital 5L/7B	06TD207	1		

Gemaş Treatrone Dozaj Pompaları

TREATRONE PERİSTALTİK DİJİTAL

YENİ !



Ürün	Kod	Stand. Paket	Ağırlık Kg	Hacim m ³
• Gemaş Treatrone Peristaltik Dijital 1,5L/1B	06TP21501	1		
• Gemaş Treatrone Peristaltik Dijital 3L/1B	06TP2301	1		

Gemaş Treatrone Dozaj Pompaları

YENİ !



TREATRONE DİJİTAL PR

- PR Dijital pH/ORP, Volümetrik, Zaman Avarlı, Sıvı Seviye-Akış Kontrollü Dozaj Pompası
- Dijital ekran ve Mikro kontrolör teknolojisi ile hassas dozajlama
- Zaman ayarlı çalışma modu, Sıvı seviye kontrolü,
- Standart kombine elektrotlar ile REDOX yada PH ölçümü .
- Tampon sıvılar kullanarak tamamen dijital otomatik kalibrasyon.
- Açılıştaki ölçüm değeri tanımlama süresi girebilme (0 - 60 dk.)
- 4-20 mA analog giriş, sıvı seviye kontrol alarm rölesi .
- Dikey monte edilen tasarımı sayesinde kolay ve esnek kurulum, kullanım .
- Kimyasallara karşı yüksek dayanıklılık sağlayan PVDF kafa takımı ve IP65 gövde .
- Uzun ömürlü teflon (PTFE) diyafram
- Aşındırıcı kimyasallara karşı yüksek dayanıklılık sağlayan tamamı plastik gövde
- PP Basma ve sıvı seviye sensörlü emis aksesuarlar ile birlikte

Ürün	Kod	Stand. Paket	Ağırlık Kg	Hacim m ³
• Gemaş Treatrone Dijital PR 10L/5B (20 L/1,5 B - 17 L/2 B)	06TD305	1		
• Gemaş Treatrone Dijital PR 2L/10B	06TD310	1		
• Gemaş Treatrone Dijital PR 5L/7B	06TD307	1		

Ürün Kodu	Ürün Adı	Paket İçerik	Ürün İçeriği
0663114	Emiş Takımı 4x6		4X6 mm bağlantılı, PP emiş takımı, Tüm modeller için
0663111	Basma Takımı 4x6		4X6 mm bağlantılı, PP basma takımı, 2L/10B - 5L/7B ve 10L/5B modeller için
06TD10513	Hortum Takımı		Emiş, basma ve hava alma bağlantıları için hortumlar, 2L/10B - 5L/7B ve 10L/5B modeller için
0663117	Basma Takımı 4x8		4X8 mm bağlantılı, PP basma takımı, 2L/20B modeller için
06TD10515	Hortum Takımı 4x8		Emiş, basma ve hava alma bağlantıları için hortumlar, 2L/20B modeller için
06TD10512	Montaj Takımı Dp		Duvar montajı için vida ve dübel takımı, Tüm modeller için
06TD10520	Kafa Takımı		Otomatik hava alma özellikli kafa takımı, 2L/20B modeller için (opsiyonel)

Gemaş Treatrone Dozaj Pompaları

YENİ !

TREATRONE PERİSTALTİK DİJİTAL PR



Ürün	Kod	Stand. Paket	Ağırlık Kg	Hacim m ³
• Gemaş Treatrone Peristaltik Dijital 1,5L/1B	06TP31501	1		
• Gemaş Treatrone Peristaltik Dijital 3L/1B	06TP3301	1		

Dozaj Pompaları Kapasite

DOZAJ POMPASI SEÇİMİ:

A- Günlük Klor İhtiyacı Hesabı:

1- Yüzücülerden Kaynaklanan Kayıplar: Havuza günlük olarak giren insan sayısı bilinmeli veya tahmin edilmelidir. Bu sayı en kalabalık güne göre düşünülmelidir. Yüzücü başına günlük kayıp Akdeniz Kuşağında 10 gr / gün'dür.

2- Güneş Kaybı (UV ışınlarının Kloru Parçalayıcı Etkisiyle): Bu kayıp Akdeniz Kuşağında ortalama havuz m³'ü başına 2,5 gr alınmalıdır.

Günlük Saf Klor ihtiyacı (gr) = Yüzücü Sayısı x 10 gr + Havuz Hacmi (m³) x 2,5 gr/m³

Örnek: Günlük 250 kişinin kullandığı 1000 m³ hacmindeki bir havuzdaki;

Günlük Klor ihtiyacı = 250 kişi x 10 gr/kişi + 1000 m³ x 2,5 gr/m³ = 5000 gr

Günlük Klor ihtiyacı = 250 kişi x 10 gr/kişi + 1000 m³ x 2,5 gr/m³ = 5000 gr

B- Klor ve pH Dozaj Pompası Kapasitelerinin Belirlenmesi:

***Minimum Dozaj Pompası Kapasitesi (l/h) = Günlük klor ihtiyacı (gr/gün) x 0,0015**

* Hesaplanan kapasite, günlük klor ihtiyacının %12'lik Sodyum Hipoklorit ile 12 saat süreyle dozlanacağı esasına dayanır. Dozlama süresi kısaltılmak istenirse kapasitenin süre kısaltılması oranında artırılması gerekir.

Örneğin dozlama süresi 8 saat seçilirse toplam kapasite 12/8 = 1,5 misli artırılmalıdır. Aynı kapasite pH pompası için de fazlasıyla yeterlidir. Pompa karşı basıncı en az 2 bar seçilmelidir.

C- Topaklayıcı Dozaj Pompası Kapasitesinin Belirlenmesi:

Topaklayıcı kimyasalların filtreden olabildiğince uzak bir noktadan, tercihen pompa çıkışından dozlanması gerekir.

***Minimum Dozaj Pompası Kapasitesi: (l/h) = Havuz sirkülasyon debisi (m³/h) x 0,002**

Tekniğin gerektirdiği dozlama, yeterli miktarın sürekli verilmesidir. Gereğinden fazla ve hızlı dozlama, havuz suyunda bulanıklılığa neden olabilir. Pompa karşı basıncı en az 2 bar seçilmelidir.

Örnek : 100 m³/h debisi olan bir havuzda Topaklama Dozaj Pompası Kapasitesi (l/h) = 100 m³/h x 0,002 = 0,2 l/h'tir. Bu durumda 2 l/h kapasiteli dozaj pompası %20'ye ayarlanarak çalıştırılmalıdır.

Kimyasal Madde Bidonları

Polietilen Kimyasal Madde Bidonu.

Ürün	Kod	Stand. Paket	Ağırlık Kg	Hacim m ³
• 100 l	06811	1	5,086	0,145
• 200 l	06812	1	8,110	0,285



Kimyasal Madde Karıştırıcıları

Manuel Karıştırıcı. PVC Plastikten mamuldür.

Ürün	Kod	Stand. Paket	Ağırlık Kg	Hacim m ³
	06831	1	0,260	0,001



Motorlu Hızlı Karıştırıcı. PVC Plastikten mamuldür. 1400 d/d hızında hızlı karıştırıcı. 0,18 Kw / 220 V/50 Hz. fileş uzunluğu: 600 mm. Gaz sızdırmaz PVC montaj flanşı. Fan çapı:120 mm.

Ürün	Kod	Stand. Paket	Ağırlık Kg	Hacim m ³
Hızlı Karıştırıcı	06832	1	10,260	0,137



Motorlu Yavaş Karıştırıcı. PVC Plastikten mamuldür. 70 d/d hızında yavaş karıştırıcı. 0,13 Kw / 220 V / 50 Hz. şaft uzunluğu: 600 mm. Gaz sızdırmaz PVC montaj flanşı. Fan çapı: 120 mm.

Ürün	Kod	Stand. Paket	Ağırlık Kg	Hacim m ³
Yavaş Karıştırıcı	06833	1		

Kontrol Sistemleri Aksanı - Sensörler

İthal pH Elektrodu, kablosu ile birlikte, BNC soketli.

Ürün	Kod	Stand. Paket	Ağırlık Kg	Hacim m ³
	06611	1	0,124	0,0006



İthal Redox Elektrodu, kablosu ile birlikte, BNC soketli.

Ürün	Kod	Stand. Paket	Ağırlık Kg	Hacim m ³
	06612	1	0,920	0,0006



Serbest Klor Elektrodu, iyon seçici. 0 - 5 ppm ölçüm aralığı.

Ürün	Kod	Stand. Paket	Ağırlık Kg	Hacim m ³
• Amperometrik Serbest Klor Elektrodu	0642004	1		



06420004

Kontrol Sistemleri Aksamı - Diğerleri



Sıcaklık Sensörü, 1,5 m kablolu

Ürün	Kod	Stand. Paket	Ağırlık Kg	Hacim m ³
	063212N	1		



PVC Akış Hücresi, Ø 20 mm, tekli.

Ürün	Kod	Stand. Paket	Ağırlık Kg	Hacim m ³
	06631	1	0,048	



06633

Elektrot Haznesi, ikili.

Ürün	Kod	Stand. Paket	Ağırlık Kg	Hacim m ³
• Tekli	06632	1		
• İkili	06633	1	0,980	



0642015



0642016

Elektrot Haznesi, Şeffaf - üçlü - Debi Kontrollü - Yaklaşma anahtarı ile komple.

Ürün	Kod	Stand. Paket	Ağırlık Kg	Hacim m ³
• Akış kontrollü FCL, pH, ORP	0642015	1		
• Akış kontrollü FCL, pH	0642016	1		



Hat üstü Sensör (Elektrot) Hücresi, PVC'den yapılmıştır. Ø 63 T ile kolay bağlantı Ø 63 PVC Boru. Ayrıca Ø50 mm boru montajı için Ø63-Ø50 mm redüktör içerir.

Ürün	Kod	Stand. Paket	Ağırlık Kg	Hacim m ³
pH / ORP / T için Hat üstü Sensör Hücresi	0642017	1		



06511



06512

Redox Kalibrasyon Sıvısı

Ürün	Kod	Stand. Paket	Ağırlık Kg	Hacim m ³
• 220 mv - 50 cc	06511	1	0,032	
• 468 mv - 50 cc	06512	1	0,032	



06521



06522

pH Kalibrasyon Sıvısı

Ürün	Kod	Stand. Paket	Ağırlık Kg	Hacim m ³
• pH 4 - 50 cc	06521	1	0,032	
• pH 7 - 50 cc	06522	1	0,026	



Dozaj Pompası Seviye Kontrolü, 1,5 m kablolu

Ürün	Kod	Stand. Paket	Ağırlık Kg	Hacim m ³
	05082	1		



05081



05083



102008

Akış Şalteri, 1,5 m kablolu

Ürün	Kod	Stand. Paket	Ağırlık Kg	Hacim m ³
• Akış Şalteri 1 (Flatör Tip)	05081	1		
• Akış Şalteri 2 (Kürek Tip)	05083	1		
• Manyetik Akış Şalteri 3	102008	1		

Not: Akış Şalteri 1 Flatör olarak da kullanılabilir. Dikey konumda sinyal vermez, Açık konumda sinyal verir.
Firmamız, müşteriye ihbarda bulunmaksızın liste muhteviyatı tüm ürünlerinde değişiklik yapma hakkını mahfuz tutar.

Tablet Klor Dozlama Cihazları

KLOR DISPENSERİ. ABS'den mamul, yüzer tip tablet klor (200 gr) dozlama şamandırası. Dozaj miktarı ayarlanabilir.

Ürün	Kod	Stand. Paket	Ağırlık Kg	Hacim m ³
• Klor Dispenser Model 1 - 7 Tablet	0619027	1	0,290	0,004
• Klor Dispenser Model 2 - 6 Tablet	0611504	1	0,358	0,008
• Klor Dispenser Model 3 - 6 Tablet	06190701	1		
• Klor Dispenser Model 4 - 6 Tablet	06190701T	1		
Termometreli				



GEMAŞ CLT-167 KLORİNATÖR. ABS gövdeli, 1,9 kg tablet kapasitesi. Cihaz üzerinden dozaj ayar imkanı. Maksimum 95 m³'e kadar havuzlar için kullanılır. Off-Line Modelde Havuz basma hattına son derece pratik baypaslı montaj imkanı vardır.

Ürün	Kod	Stand. Paket	Ağırlık Kg	Hacim m ³
• Off - Line	069CLT167A	1	1,130	0,012
• On - Line	069CLT167B	1	0,962	0,012
• Klorinatör Sehpası, Paslanmaz Çelik	069CLT01	1		

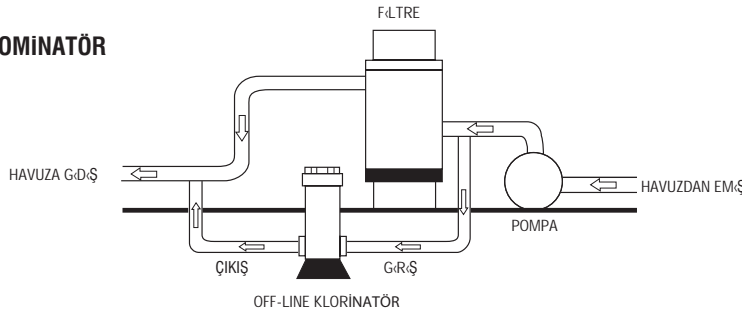


GEMAŞ CLT-168 KLORİNATÖR. ABS gövdeli, 4 kg tablet kapasitesi. Cihaz üzerinden dozaj ayar imkanı. Maksimum 150 m³'e kadar havuzlar için kullanılır. Off-Line Modelde Havuz basma hattına son derece pratik baypaslı montaj imkanı vardır.

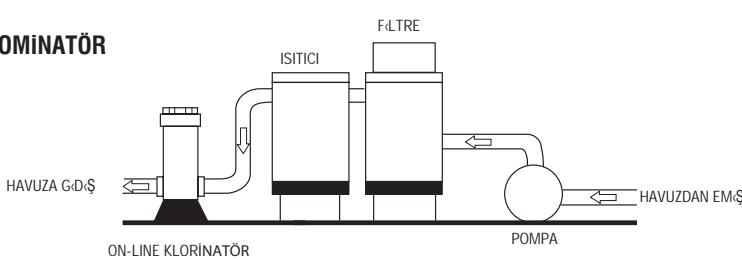
Ürün	Kod	Stand. Paket	Ağırlık Kg	Hacim m ³
• Off - Line	069CLT168A	1	1,748	0,017
• On - Line	069CLT168B	1	1,626	0,017



OFF - LINE KLORİNATÖR/BROMİNATÖR MONTAJ ŞEMASI



ON - LINE KLORİNATÖR/BROMİNATÖR MONTAJ ŞEMASI



Puritron GSCN Tuz-Klor Jeneratörleri



Havuz suyunda, gözyaşındaki tuzluluk ile aynı oranda tuz konsantrasyonu sağlayarak, tuzdan elektroliz yoluyla klor üreten cihazlardır. Cihaz kireçlenmeye karşı elektrodunu belirli aralıklarla temizleme özelliğine sahiptir. Sayısal ekran; çalışma yüzdesi ve akım değerini gösterir. Cihazın temizlik amaçlı kutup değişimi, suyun sertlik derecesine göre 1-8 saat aralığında ayarlanabilir. Fabrika ayarı 6 saatte birdir. Cihaz, toplam çalışma saatini hafızasında kaydeder. Elektrodlar titanyumdan mamuldür ve ortalama 8.000 saat ömürlüdür. **Bipolar Elektrod teknolojisi sayesinde düşük akım - uzun elektrod ömrü.** Mevcut her havuza kolaylıkla tesis edilebilir. Tüm modeller deniz suyunda da kullanılabilir. Önerilen min. tuzluluk oranı 4.000 ppm'dir. (= 4 kg/m³) Deniz sularındaki tuzluluk oranı ortalama 35.000 ppm'dir.

Ürün	Kod	Stand. Paket	Ağırlık Kg	Hacim m ³
• Puritron GSCN-10, 10 g/h	064253	1		
• Puritron GSCN-15, 15 g/h	064243	1		
• Puritron GSCN-20, 20 g/h	064263	1		
• Puritron GSCN-30, 30 g/h	064273	1		
• Puritron GSCN-50, 50 g/h	064293	1		

Model	Havuz Hacmi (m ³)	Klor Üretimi (g/h)	Tuz (kg/m ³)	Voltaj (VAC)	Voltaj (VDC)	Akım DC (A)	Elektrik Tüketimi (W)
Puritron GSCN - 10	0 - 50	10	4,0	220	24	2,0	50
Puritron GSCN - 15	15 - 75	15	4,0	220	24	3,0	75
Puritron GSCN - 20	40 - 100	20	4,0	220	24	4,0	100
Puritron GSCN - 30	90 - 150	30	4,0	220	24	6,0	150
Puritron GSCN - 50	150 - 250	50	4,0	220	24	10,0	250



pH Kontrollü

Yukarıdaki Salt Chlorinator özelliklerine ek olarak, otomatik pH kontrolünü etkinleştirmek için gerekli yazılımlar eklenmiştir. Yeni kompakt tasarım, klorinatör ünitesine gömülü monoblok peristaltik pH dozaj pompasına (1,5 lt/h-1 bar) izin verir. Hat üstü Sensör hücresi, pH sensörü ve gerekli boru bağlantı parçaları ile kompledir. Daha büyük kapasiteli dozaj pompaları için lütfen fiyat sorunuz. (0642932 model 3lt/h - 1bar pompa ile üretilmektedir)

Ürün	Kod	Stand. Paket	Ağırlık Kg	Hacim m ³
• Puritron GSCN-101, pH Kontrollü	0642532	1		
• Puritron GSCN-151, pH Kontrollü	0642432	1		
• Puritron GSCN-201, pH Kontrollü	0642632	1		
• Puritron GSCN-301, pH Kontrollü	0642732	1		
• Puritron GSCN-501, pH Kontrollü	0642932	1		



pH Kontrollü Panel

Tercih edilen dozlama pompası ile entegre pH dozaj ünitesi, pH sensörü, sensör tutucu, kalibrasyon çözeltileri ile komple. Pano üzerine montajlı.

Ürün	Kod	Stand. Paket
• Puritron GSCN-101, pH Kontrollü Panel	064153	1
• Puritron GSCN-151, pH Kontrollü Panel	064143	1
• Puritron GSCN-201, pH Kontrollü Panel	064163	1
• Puritron GSCN-301, pH Kontrollü Panel	064173	1
• Puritron GSCN-501, pH Kontrollü Panel	064193	1

Puritron GSCN Tuz-Klor Jeneratörleri

pH & Redox Kontrollü

Yukarıdaki Tuz Klorlayıcı özelliklerine ek olarak, otomatik pH ve ORP kontrolünü sağlamak için gerekli yazılımlar eklenmiştir. Yeni kompakt tasarım, klorinatör ünitesine gömülü bir monoblok peristaltik pH dozaj pompasına izin verir. Hat üstü Sensör hücresi, pH ve ORP sensörü ve gerekli boru bağlantı parçaları ile kompledir. 4 X 20 LCD ekran, su sıcaklığı ölçüm seçenekleri. Daha büyük kapasiteli dozaj pompaları için lütfen fiyat sorunuz. (0642932 model 3lt/h - 1bar pompa ile üretilmektedir)

Ürün	Kod	Stand. Paket	Ağırlık Kg	Hacim m ³
• Puritron GSCN-102, pH & Redox Kontrollü	064254	1		
• Puritron GSCN-152, pH & Redox Kontrollü	064244	1		
• Puritron GSCN-202, pH & Redox Kontrollü	064264	1		
• Puritron GSCN-302, pH & Redox Kontrollü	064274	1		
• Puritron GSCN-502, pH & Redox Kontrollü	064294	1		



Hat üstü Sensör Hücresi

pH & Redox Kontrollü Panel

Tercih edilen dozajlama pompası ile entegre pH ve ORP dozaj üniteleri, sensörleri, sensör tutucular, kalibrasyon çözeltileri ile komple. Pano üzerine montajlı.

Ürün	Kod	Stand. Paket
• Puritron GSCN-102, pH & Redox Kontrollü Panel	064154	1
• Puritron GSCN-152, pH & Redox Kontrollü Panel	064144	1
• Puritron GSCN-202, pH & Redox Kontrollü Panel	064164	1
• Puritron GSCN-302, pH & Redox Kontrollü Panel	064174	1
• Puritron GSCN-502, pH & Redox Kontrollü Panel	064194	1



Elektrot 50 gr/h modelleri için



Elektrot 10-15-20-30 gr/h modelleri için

Puritron Hat Üstü Tuz-Klor Jeneratörleri



Ürün Videosu

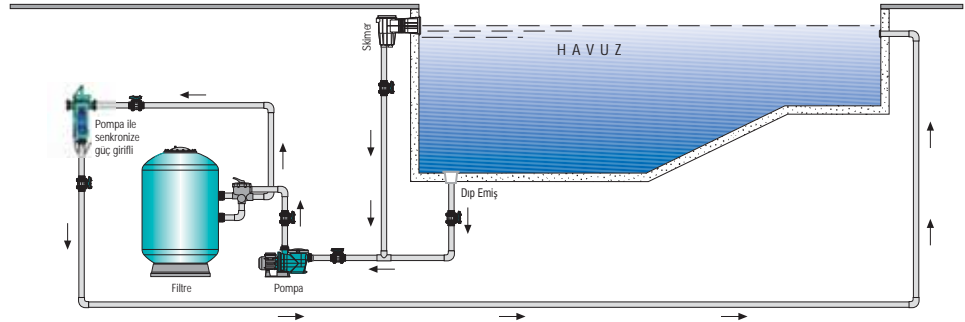
Havuz suyunda, gözyaşındaki tuzluluk ile aynı oranda tuz konsantrasyonu sağlayarak, tuzdan elektroliz yoluyla klor üreten monoblok gövdeli hat üstü cihazlardır. Cihaz kireçlenmeye karşı elektrodunu belirli aralıklarla temizleme özelliğine sahiptir.

Sayısal ekran; suyun sıcaklık değerini; ekran altındaki LED'ler ise; çalışma yüzdesini gösterir. Cihazın temizlik amaçlı kutup değişimi, suyun sertlik derecesine göre 1-8 saat aralığında ayarlanabilir. Fabrika ayarı 6 saatte birdir. Çalışma esnasında, akış hücresi renkli LED'ler ile aydınlatılır. Kutup değişimi sırasında LED'ler renk değiştirir. Alarm durumunda kırmızı ışık yanıp söner. Cihaz, toplam çalışma saatini hafızasında kaydeder. Elektrodlar titanyumdan mamuldür ve ortalama 8.000 saat ömürlüdür. **Bipolar Elektrod teknolojisi sayesinde düşük akım - uzun elektrod ömrü.** Mevcut her havuza kolaylıkla tesis edilebilir. Cihaz montajı tercihe göre sağ veya sol taraftan yapılabilir. Tüm modeller deniz suyunda da kullanılabilir. Önerilen min. tuzluluk oranı 4.000 ppm'dir. (= 4 kg/m³) Deniz sularındaki tuzluluk oranı ortalama 35.000 ppm'dir.

Ürün	Kod	Stand. Paket	Ağırlık Kg	Hacim m ³
• Puritron GSCOL-10	0642500L	1	5,650	0,035
• Puritron GSCOL-15	0642550L	1	5,650	0,035
• Puritron GSCOL-20	0642600L	1	5,650	0,035
• Puritron GSCOL-30	0642700L	1	5,650	0,035

Model	Havuz Hacmi (m ³)	Klor Üretimi (g/h)	Tuz (kg/m ³)	Voltaj (VAC)	Voltaj (VDC)	Akım DC (A)	Elektrik Tüketimi (W)
Puritron GSC, GSCOL-10	0 - 50	10	4,0	220	24	2,0	50
Puritron GSC, GSCOL-15	15 - 75	15	4,0	220	24	3,0	75
Puritron GSC, GSCOL-20	40 - 100	20	4,0	220	24	4,0	100
Puritron GSC, GSCOL-30	90 - 150	30	4,0	220	24	6,0	150

MONTAJ ŞEMASI:



Tuz-Klor Jeneratörleri için Tuz



Ürün	Kod	Stand. Paket	Ağırlık Kg	Hacim m ³
• Granül Tuz, 25 kg	02317	1		
• Tablet Tuz, 25 kg	02318	1		

Tuz-Klor Jeneratörleri - Umuma Açık Havuzlar

Orta büyüklükte otel ve site havuzları için tasarlanmıştır. Havuz suyunda, gözyaşındaki tuzluluk ile aynı oranda tuz konsantrasyonu sağlayarak, tuzdan elektroliz yoluyla klor üreten cihazlardır. Cihaz kireçlenmeye karşı elektrodunu belirli aralıklarla temizleme özelliğine sahiptir. Elektrodlar titanyumdan mamuldür ve 8.000 saat ömürlüdür. Bipolar Elektrod teknolojisi sayesinde düşük akım - uzun elektrod ömrü. Gövde korozyona dayanıklı elektrostatik boyalı-galvenizli sacdan mamuldür. Elektrod hücreleri şeffaf PVC'den üretilmiştir. Geri aydınlatmalı LCD ekranı mevcuttur. Cihaz sviç-mod'ludur. Tüm modeller deniz suyunda da kullanılabilir.

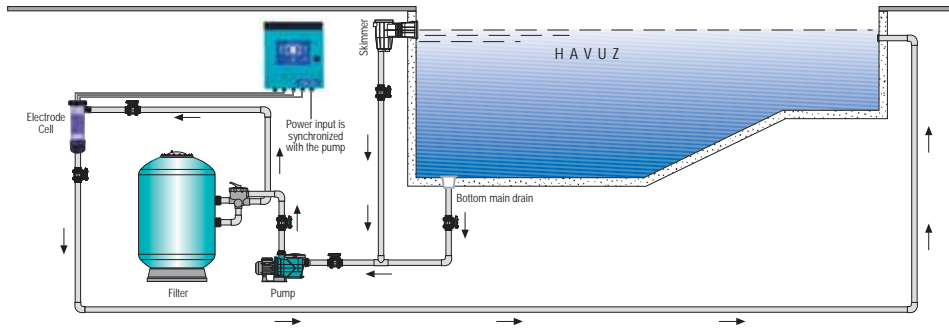


Ürün	Kod	Stand. Paket	Ağırlık Kg	Hacim m ³
• Puritron GSC - 75	06435	1	15,000	
• Puritron GSC - 100	06436	1	20,000	
• Puritron GSC - 150	06437	1	25,000	

Model	Pool Hacim (m ³)	Chlorine Production (g/h)	Voltage (VAC)	Voltage (VDC)	Current (A)	Power Consumption (W)	PVC Pipe (mm)	Weight (kg)	Device Dimensions (mm)	Cell Measurements (mm)
GSC75	200 - 250	75	220	24 max.	100	350	63	15	300x250x150	140 x 531
GSC100	250 - 300	100	220	24 max.	150	500	90	20	300x250x150	140 x 531
GSC150	300 - 350	150	220	24 max.	200	670	90	25	300x250x150	140 x 531

Not: Yukardaki havuz kapasiteleri havuzun günde 12 - 14 saat çalışması prensibiyle hesaplanmıştır.

MONTAJ ŞEMASI:



TUZ KLOR JENERATORU KAPASİTE HESABI:

A- Günlük Klor ihtiyacı Hesabı:

1. Yüzcülerden Kaynaklanan Kayıplar: Havuza günlük olarak giren insan sayısı bilinmeli veya tahmin edilmelidir. Bu sayı en kalabalık güne göre düşünülmelidir. Yüzcü başına günlük kayıp Akdeniz Kuşağında 10 gr / gün'dür.
2. Güneş Kaybı (UV ışınlarının Kloru Parçalayıcı Etkisiyle): Bu kayıp Akdeniz Kuşağında ortalama havuz m³'ü başına 2,5 gr alınmalıdır.

$$\text{Günlük Saf Klor ihtiyacı (gr)} = \text{Yüzcü Sayısı} \times 10 \text{ gr} + \text{Havuz Hacmi (m}^3\text{)} \times 2,5 \text{ gr/m}^3$$

Örnek:

Günlük 250 kişinin kullandığı 1000 m³ hacmindeki bir havuzdaki;
 Günlük Klor ihtiyacı = 250 kişi x 10 gr/kişi + 1000 m³ x 2,5 gr/m³ = 5000 gr
 12 saatlik filtrasyonla kapasite = 5000 gr/12 saat = 416 gr/saat ► SMC 500
 24 saatlik filtrasyonla kapasite = 5000 gr/24 saat = 200 gr/saat ► SMC 250



Puritron-GSC Tuz-Klor Jeneratörleri

Büyük halka açık ve yarışma havuzları için tasarlanmıştır. Cihaz, havuz suyunun gözyaşı damlası tuzluluğu ile elektrolizi ile klor üretir. Kireçlenmeye karşı standart bir temizleme döngüsü işlemine sahiptir. **Elektrotlar titanyumdan yapılmıştır ve 8.000 saat ömre sahiptir.** Korozyona dayanıklı paslanmaz çelik gövde. Metakrilattan yapılmış ve şeffaf elektrot hücresi. LCD ekrana sahiptir. Cihaz anahtarlama modunda. Tüm modeller deniz suyu ile kullanılabilir. Yukarıdaki tüm özelliklere ek olarak bu cihazda elektronik akım kontrolü, ısı ve akış kontrolü bulunmaktadır.

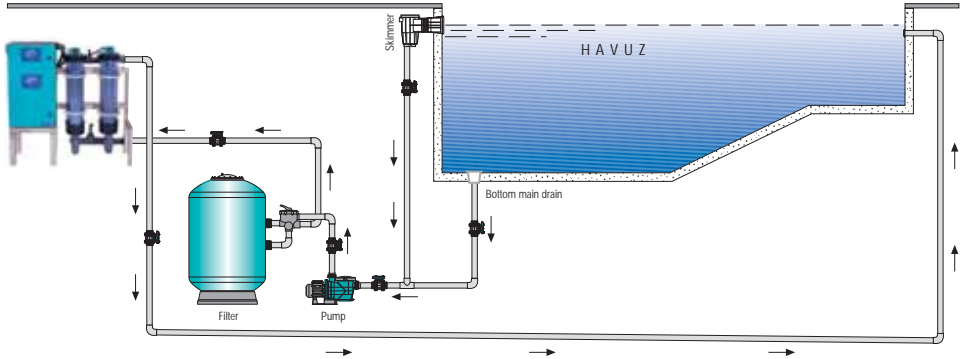
Ürün	Kod	Stand. Paket	Ağırlık Kg	Hacim m ³
• Puritron GSC - 250	06438	1	40,000	
• Puritron GSC - 500	06439	1	60,000	
• Puritron GSC - 750	06440	1	80,000	
• Puritron GSC - 1000	06446	1	100,000	

Model	Chlorine Production (g/h) (5kg/m ³ salt)	Voltage (VAC)	Voltage (VDC)	Current (A)	Power Consumption (W)	PVC Pipe (mm)	Cell Measurements (mm)
GSC250	250	220	24 max.	50	1.350	63	750 x 450 x 900
GSC500	500	220	24 max.	100	2.540	63	1000 x 450 x 900
GSC750	750	220	24 max.	150	3.900	90	1250 x 450 x 900
GSC1000	1000	220	24 max.	200	5.000	90	1500 x 450 x 900



Şeffaf PVC Tüpten İmal Edilen Elektrod Hücreleri

MONTAJ ŞEMASI:



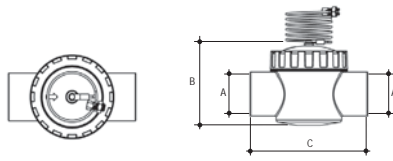
Tuz-Klor Jeneratörleri - Anodik Koruma

Tuz-Klor jeneratörü kullanan havuzlarda, havuz içi - tesisat paslanmaz çelik malzemelerin elektrolitik korozyonunu önlemek amacıyla kullanılır. Elektrik bağlantısı pompa kontrol panosu toprak hattına yapılır.



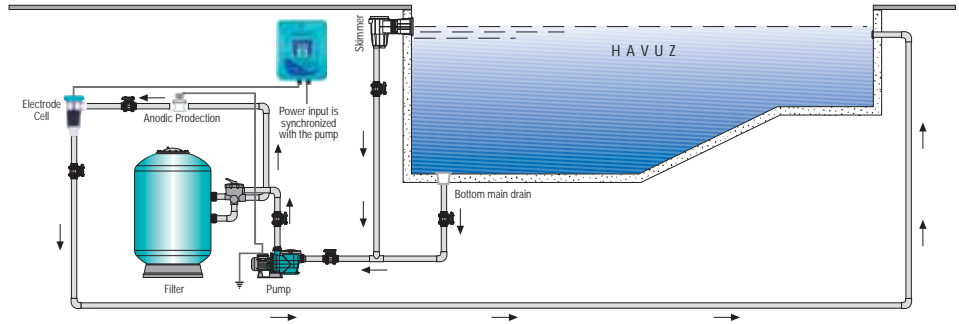
- Tesisi kolaydır.
- Fiberglas havuzlarda "Elektrik şoku" koruması sağlar.
- Maksimum 4 bar - Ø 63 gövde.
- Anod kontrolü için şeffaf kapak.
- Saf çinkodur, ortalama ömrü 3 yıldır.

Ürün	Kod	Stand. Paket	Ağırlık Kg	Hacim m ³
Ø 63 Anodik Koruma	06423	1		



TİPİ	BOYUTLAR			
	BAGLANTI	A	B	C
GDF50-TE	63 mm	Ø63	129	190

MONTAJ ŞEMASI:



Tuz-Klor Jeneratörleri - Elektrod Temizliği



"SCALEX" Tuz Klor Jeneratörleri için Kireç Önleyici.

Tuz-Klor jeneratörü kullanan havuzlarda, sık karşılaşılan problemlerden birisi de elektrod üzerinde oluşan kireçlenmedir. Özellikle sert su kullanan havuzlarda ve deniz sularında bu sorunla sıklıkla karşılaşılır. Bu gibi durumlarda SCALEX'in düzenli kullanımı kesin çözüm sağlar. Başlangıç dozu: 2,5 l / 100m³ havuz suyu. Bu rakam sert su kullanan havuzlarda 2 katına çıkarılmıdır. Ardışık kullanım dozu: 2,5 l/6 ay.

Ürün	Kod	Stand. Paket	Ağırlık Kg	Hacim m ³
• 5 l	075327	1	5,000	0,001
• 10 l	075328	1	10,000	0,007
• 20 l	075329	1	20,000	0,028

Havuz Bilgi Panoları


























Havuz Bilgi Panoları.

"Pool Director" 'den gelen bilgileri RS485 girişi aracılığıyla alarak gösteren sayısal panolardır. Dört satır halinde pH, ORP, Havuz suyu sıcaklığı, Hava sıcaklığı (PANO I) + bilgisayar yardımıyla KAYAR YAZILI duyuru imkanı (PANO II). Hava sıcaklığı sensörü pano üzerindedir. h=160 mm karekter ~ 60 m'den rahatlıkla okunur. Dış ortam kullanımına uygundur. Besleme gerilimi 220V AC'dir. **Kayar yazı program bedeli fiyata dahildir.**

Ürün	Kod	Stand. Paket	Ağırlık Kg	Hacim m ³
• PANEL I; h=160 mm character ~640 x 640 x 90 mm	0632142	1		
• PANEL II; h=160 mm character ~1280 x 480 x 90 mm	0632152	1		

Firmamız, müşteriye ihbarda bulunmaksızın liste muhteviyatı tüm ürünlerinde değişiklik yapma hakkını mahfuz tutar.

Tuz-Klor Jeneratörleri - Yedekleri

Ürün	Kod	Stand. Paket
 GSC10 için Bipolar Elektrod (Eski)	06430YE01	1
 GSC15 Elektrot Hücresi-Sarı Som Elektrot Bağ (Eski)	06428YE01	1
 GSC20 için Bipolar Elektrod (Eski)	06425YE01	1
 GSC30 için Bipolar Elektrod (Eski)	06426YE01	1
 GSC Elektrod Gövde Rakoru (Eski)	0643103	1
 GSC Elektrod Gövde O-ring (Eski)	0643105	1
 GSC Elektrod Bağlantı Kablosu (Eski)	0643113	1
 GSC10 için Bipolar Elektrod (Pimli) (Yeni)	06430YE	1
 GSC15 Elektrot Hücresi-Sarı pin Elektrot Bağ ile (Yeni)	06428YE	1
 GSC20 için Bipolar Elektrod (Pimli) (Yeni)	06425YE	1
 GSC30 için Bipolar Elektrod (Pimli) (Yeni)	06426YE	1
 GSC Elektrod Gövde Rakoru (Yeni)	0643117	1
 GSC Elektrod Gövde O-ring (Yeni)	860488	1
 GSC Elektrod Bağlantı Kablosu (Yeni)	0643104	1
 GSC 10-20-30 Elektrod Gövdesi	0643102	1
 GSC 230 VAC Elektrik Bağlantı Kablosu	EB71549	1
 GSC 50 Elektrod	0643401	1
 GSC 75 Elektrod	0643501	1
 GSC 100 Elektrod	0643601	1
 GSC 150 Elektrod	0643701	1
 GSC 250-500 Elektrod	0643801	1
 GSC 50-100 Elektrod Gövdesi	0643402	1
 GSC 75-150 için Elektrod Gövdesi	0643403	1



Eski Elektrot



Eski Elektrot Rakoru



Yeni Elektrot



Yeni Elektrot Rakoru

Ultraviole UV-C Dezenfeksiyon Sistemleri



06NTUV40T

Ultraviole Dezenfeksiyon Sistemleri 220-280 nanometre dalga boyundaki ultraviole ışınının canlı organizmalar üzerindeki öldürücü etkisinin kullanılması prensibiyle çalışır. Bu dalga boyundaki ışının mikro organizmaların hücre duvarlarını çökerterek öldürmesi belli bir temas süresini gerektirir. UV cihazlarının tasarımı, verilen debiye göre bu temas süresini sağlayacak şekilde yapılmıştır. UV ışınımı 4 ayrı spektrumda ele alınır: UV-A, UV-B, UV-C ve Vakum UV. Su dezenfeksiyonunda kullanılan spektrum yukarıda belirtilen dalga boyuna sahip UV-C spektrumudur.

UV-C Sisteminin Avantajları :

- Klor ve kimyasal tüketimini %50 - %80'e varan ölçülerde azaltır.
- Tüm mikroorganizmalara karşı etkilidir.
- Klorun yol açtığı cilt tahripli, göz yanması, allerji, astım ve benzeri yan etkileri ortadan kaldırır.
- Bağlı klor bileşiklerini (=kloraminler) ve diğer zararlı organik bileşikleri yok eder.
- Tüm kimyasalların kullanımını düşürür ve suda zararlı artık bırakmaz.
- Düşük işletme maliyeti ve çevre dostu teknoloji...

Aşağıdaki cihazlar Ev Havuzları için tasarlanmıştır.

Tüm modeller 316L kalite paslanmaz çelik gövdeli olup, +%35 ıfılma verimi sağlar. Cihazlar ampul çalışma ömrünü gösteren **zaman saati** ile komplemdir. Cihaz ampul ömrü tamamlandığında uyarı verir. Ayrıca 130 watt cihazın çıkış ağzında havuz sirkülasyon sistemi durduğunda ampülü devreden çıkaran **akış şalteri** de mevcuttur. Bu modelde en etkili UV-C ışınımı sağlayan **AMALGAM** ampul kullanılmıştır. Max. çalışma basıncı 2 bar. Lamba ömrü 9000 saat.



06NTUV130TF

Ürün	Kod	Stand. Paket
• Havuz UV-C 40 Cihaz, Zaman Saatli, 40 m ³ 'e kadar	06NTUV40T	1
• Havuz UV-C 75 Cihaz, Zaman Saatli, 75 m ³ 'e kadar	06NTUV75T	1
• Havuz UV-C 130 Cihazı, Zaman Saatli, Akış şalterli, 150 m ³	06NTUV130TF	1

Teknik Özellikler	NT-UV40-T	NT-UV75-T	NT-UV130-TF
Havuz Hacmi (m ³)	40	75	150
Max. Debi (m ³ /h)	20	25	30
Max. Çalışma Basıncı (bar)	3	3	3
Çap (mm)	72	72	72
Uzunluk (cm)	60	100	100
Çıkış Çapı (mm)	63-50	63-50	63-50
Paslanmaz Çelik	316L	316L	316L
Elektronik Balast	120-240V AC 50/60Hz	120-240V AC 50/60Hz	120-240V AC 50/60Hz
Max. Akım (Amper)	0,27	0,5	1,1
Lamba Gücü (W)	40	75	130
Dalga Boyu (nm)	253,7	253,7	253,7
Zaman Ayarı	Var	Var	Var
Lamba Değişim Uyarısı	Var	Var	Var
Akış şalteri	-	-	Var
Kimyasal Kullanım Azalımı	%80	%80	%80
Ağırlık (kg)	4	5	5,5
Ambalaj Ölçüleri (mm)	260 x 110 x 550	280 x 150 x 1010	280 x 150 x 1010

Ultraviole UV-C Dezenfeksiyon Sistemleri

Blue lagoon

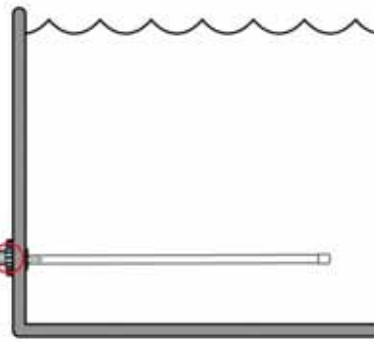


Su depolarının dezenfeksiyonu için tasarlanmış UV-C cihazı. 10 m kablosu ve montaj takımı ile kompledir. Tankın duvar/cidarına monte edilemediği durumlarda deponun içine serbest olarak da yerleştirilebilir. Deniz suyuna dayanıklıdır.

Ürün	Kod	Stand. Paket	Ağırlık Kg	Hacim m ³
• UV-C Cihazı, Su Depoları için	06C100120	1		
• UV-C Cihazı, Montaj Takımı	06C100121	1		



Tank Bağlantı Seti



Teknik Özellikler	B714404039581
Çap (mm)	35
Uzunluk (cm)	80
Elektronik Balast	230V AC 50/60Hz
Max. Akım (Amper)	0,57
Lamba Gücü (W)	75
Dalga Boyu	253,7
Lamba Voltajı (V)	97
Lamba Akımı (Amper)	0,80
UV-C 100h çıkış (W)	25
µW/cm ² 1 metre mesafeden	230
Lamba Tipi	Van Erp UV-C Budget 75 W
Ağırlık (kg)	2
Ambalaj Ölçüleri (mm)	70 x 220 x 840

Ozon Jeneratörleri-CORONA DISCHARGE



06421 - 06424



06451 - 06452



GEMAŞ HYDROZONE Corona Discharge Ozon Jeneratörleri.

Cihazda üretilen ozon gazı venturi sistemiyle havuz basma hattına emdirilir. Serbest hava emişi ile çalışmakta olup; baypas vanalı venturisi, su tutucusu (Bkz. sayfa 193) ve cihaz üzerindeki debimetresi ile kompledir. Tesisatta Statik Mikser kullanılması tavsiye edilir. (Bkz. sayfa 193) (Tesisat çapından bir boy büyük)

Ürün	Kod	Stand. Paket	Ağırlık Kg	Hacim m ³
• HOZ CD-05, 5 gr/h	06421	1		
• HOZ CD-15, 15 gr/h*	06424	1		
• HOZ CD-08, 8 gr/h	06451	1		
• HOZ CD-25, 25 gr/h*	06452	1		

(* Oksijen konsantratörü ile birlikte kullanılmalıdır.)



GEMAŞ HYDROZONE Corona Discharge PAKET Ozon Sistemleri.

5 g/h kapasiteli cihazın jet pompası, otomatik gaz tahliye vanası, PVC temas tankı, deozonizasyon için aktif karbon tankı, venturisi, su tutucu PVC tankı, PVC'den mamul taşıyıcı gövde ve sehpa, gerekli mekanik ve elektrik tesisatı ile komple. İstendiği takdirde oksijen konsantratörü ile birlikte kullanılabilir.

Ürün	Kod	Stand. Paket	Ağırlık Kg	Hacim m ³
HOZ CD-05, 5gr/h Kompakt Ünite	06421C	1		

Ozon Jeneratörleri-CORONA DISCHARGE

GEMAŞI HYDROZONE Corona Discharge PAKET Ozon Sistemleri.

15 ve daha üstü modeller; oksijen konsantratörü, ozona dayanıklı temas deozonizasyon tankı, otomatik gaz deflarj ventili, fazla ozon yokedicisi filtresi ile birlikte tesis edilmelidir. Mevcut havuz tesisatına kolaylıkla adapte edilebilecek paket sistemler afağıdadır. Paket fiyatına gerekli miktarda kuvars kumu ile otomatik pH ve ORP kontrol sistemi dahildir. İstanbul içi, ifletmeye alma bedeli de fiyata dahildir.

Ürün	Kod	Stand. Paket	Ağırlık Kg	Hacim m ³
• HOZ CDP-15, 15 gr/h-2" bağlantı	06424P	1		
• HOZ CDP-20, 20 gr/h-2" bağlantı	06425P	1		
• HOZ CDP-50, 50 gr/h-3" bağlantı	06427P	1		



Oksijen Konsantratörü

Ürün	Kod	Stand. Paket	Ağırlık Kg	Hacim m ³
• 5 l/h (5 - 20 gr/h cihazlar için)	064201	1		
• 10 l/h (50 gr/h cihazlar için)	064203	1		



Oxygen Konisi

Oksijen ihtiyacının kritik olduğu tüm uygulama alanlarında (atık su arıtma tesisleri, su temini yapılan baraj gölleri, nehirler, rekreasyonel alanlardaki ötrofikasyon ve kirlenmeye açık olan göl ve göletler, gıda zincirinde kritik bir yere sahip olan balık yetiştiriciliği çiftlikleri vb.) etkin bir şekilde kullanılabilen ve muadillerine göre çok yüksek oranlarda söz konusu ortamlarda oksijenlendirme seviyesini en üst seviyeye çekebilen (süper oksijenlendirme) özel tasarım bir ünitidir.

Ürün	Kod	Stand. Paket	Ağırlık Kg	Hacim m ³
• Ø900 mm Oxygen Konisi Max Çalışma Basıncı 2 bar	064400	1		
• Ø1000 mm Oxygen Konisi Max Çalışma Basıncı 2 bar	064401	1		
• Ø1200 mm Oxygen Konisi Max Çalışma Basıncı 2 bar	064402	1		
• Ø1400 mm Oxygen Konisi Max Çalışma Basıncı 2 bar	064403	1		
• Ø1600 mm Oxygen Konisi Max Çalışma Basıncı 2 bar	064404	1		



Ozon Venturileri

Ozon Venturileri. Cihazda üretilen ozon gazı venturi sistemiyle havuz basma hattına emdirilir. Serbest hava emişi ile çalışmakta olup; emiş hattının su tutucu ve/veya çekvalf ile birlikte tesis edilmesi gerekir. PVDF malzemeden üretilmiş olup, her türlü kimyasala dayanıklıdır.

Ürün	Kod	Stand. Paket	Ağırlık Kg	Hacim m ³
• Venturi-3/4"-1/4", Göbek 1-3 m ³ /h	06441	1		
• Venturi-1"-1/2", Göbek 3-10 m ³ /h	06442	1		
• Venturi-1 1/4"-1/2", Göbek 10-25 m ³ /h	06443	1		
• Venturi-2"-1/4", Göbek 30-50 m ³ /h	06444	1		



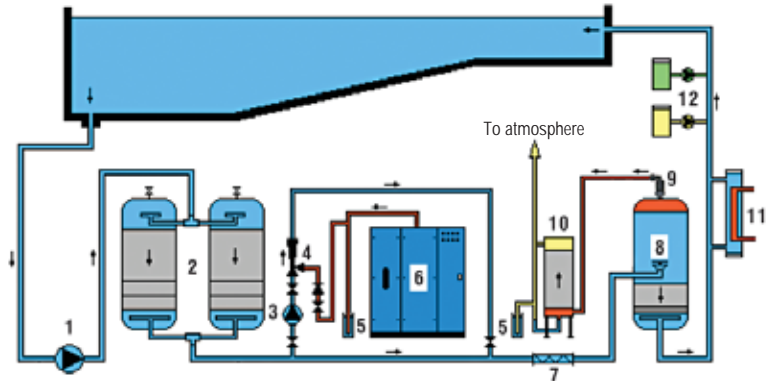
Ozon Jeneratörleri-CORONA DISCHARGE



Ozon Kapasitesi (g/h)	Havuz Debisi (m ³ /h)		Önerilen Havuz Hacmi (m ³)		Temas + Deozonizasyon Tankı Çapı Ø (mm) - h (mm)
	Kısmi Akışlı	Tam Akışlı	Kısmi Akışlı	Tam Akışlı	
15	75	15	375	75	Ø 615 - 1550
25	150	25	750	150	Ø 1250 - 2500
40	200	40	1000	200	Ø 1400 - 2500
50	250	50	1250	250	Ø 1400 - 2500
(Ort. Devir Daim Süresi: 5 saat)					

Not: Kapalı havuzlarda yukarıdaki değerler %10 eksik düşünülmelidir.

TAM AKIŞLI OZON SİSTEMİ: Temas + Deozonizasyon Tankı ile;



- | | | |
|------------------------------|------------------------------|---------------------------------|
| 1- Havuz sirkülasyon pompası | 5- Su tutucu | 9- Otomatik tahliye vanası |
| 2- Kum filtreleri | 6- Ozon jeneratörü | 10- Deşarj ozon filtresi |
| 3- Venturi pompası | 7- Statik mikser | 11- Havuz süzgeci |
| 4- Ozon venturisi | 8- Temas + Aktif karbon tank | 12- Havuz dezenfeksiyon sistemi |

UZON DOZU:

32°C'ye kadar:	0,8 g/m ³ devir daim debisi (Orta yoğunlukta kullanılan havuzlar için)
	1,0 g/m ³ devir daim debisi (Yoğun kullanımlı havuzlar için)
32°C üzerinde:	1,2 g/m ³ devir daim debisi (Orta yoğunlukta kullanılan havuzlar için)
	1,5 g/m ³ devir daim debisi (Yoğun kullanımlı havuzlar için)

Ozon Temas Süresi: 2 dakika

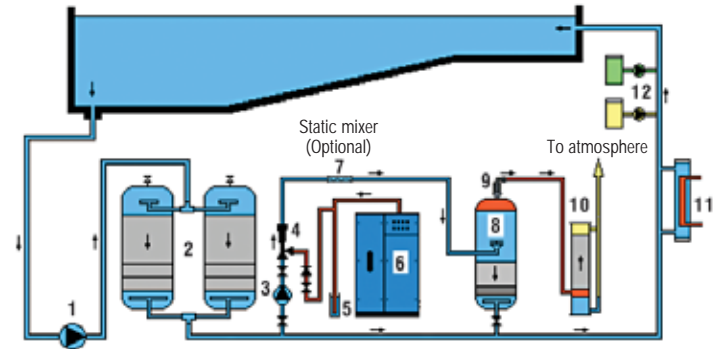
Aktif Karbon Yatak Derinliği: En az 500 mm



WSU TUTUCU
(Bkz. Sayfa 193)

KISMI AKIŞLI OZON SİSTEMİ: Temas + Deozonizasyon Tankı ile;

Kısmi Akış Debisi: Toplam debinin %20'si.



- | | | |
|------------------------------|------------------------------|---------------------------------|
| 1- Havuz sirkülasyon pompası | 5- Su tutucu | 9- Otomatik tahliye vanası |
| 2- Kum filtreleri | 6- Ozon jeneratörü | 10- Deşarj ozon filtresi |
| 3- Venturi pompası | 7- Statik mikser | 11- Havuz süzgeci |
| 4- Ozon venturisi | 8- Temas + Aktif karbon tank | 12- Havuz dezenfeksiyon sistemi |



STATİK MİKSER
(Bkz. Sayfa 193)

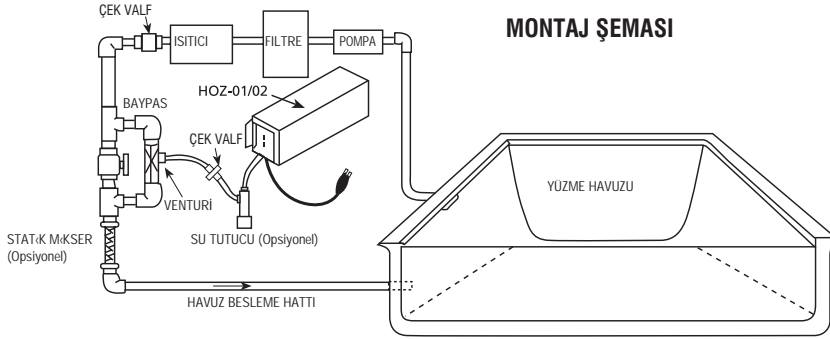
Ozon Jeneratörleri-UV Metoduyla

GEMAS HYDROZONE Ozon Jeneratörü. MODEL HOZ-01.

Cihazda üretilen ozon gazı venturi sistemiyle havuz basma hattına emdirilir. Cihaz, baypas vanalı venturisi ile kompledir. Mevcut havuz tesisatlarına kolaylıkla tesis edilebilecek şekilde tasarlanmıştır. Tek ampullü, maksimum 90 m³'e kadar ev havuzları içindir ve 0,248 gr/h ozon üretir. Çift ampullü, maksimum 150 m³'e kadar ev havuzları içindir ve 0,437 gr/h ozon üretir.



Ürün	Kod	Stand. Paket	Ağırlık Kg	Hacim m ³
• Tek ampullü	06411	1	13,000	0,051
• Çift ampullü	06412	1	14,000	0,051



GEMAS HYDROZONE Ozon Jeneratörü için Yedek Ampul.

Ürün	Kod	Stand. Paket	Ağırlık Kg	Hacim m ³
	064101	1	0,616	0,003



Ozon Jeneratörleri için Su Tutucu ve Çekvalf.

Sistem durdurulduğunda, suyun geri akışla cihaza tıfması önler.

Ürün	Kod	Stand. Paket	Ağırlık Kg	Hacim m ³
• Su Tutucu	064102	1		
• Çekvalf, 6 mm bağlantılı - PP	064103	1		

064102

064103

Statik Mikser. Ozonun suda homojen şekilde karışımını sağlar.

Tesisat çapından 1 boy büyük seçiniz.

Ürün	Kod	Stand. Paket	Ağırlık Kg	Hacim m ³
• 1,5"	0641031	1		
• 2"	0641032	1		
• 2,5"	0641033	1		
• 3"	0641034	1		



0641031

GEMAS CORONA Ozon Jeneratörü için Gaz Tahliye Vanası. Ozona dayanıklı sülfon gövde.

Ürün	Kod	Stand. Paket	Ağırlık Kg	Hacim m ³
0,5 - 316 P.Çelik Flatör	0641041	1	0,616	0,003



Ozon + UltraViole Kombine Dezenfeksiyon Sistemi

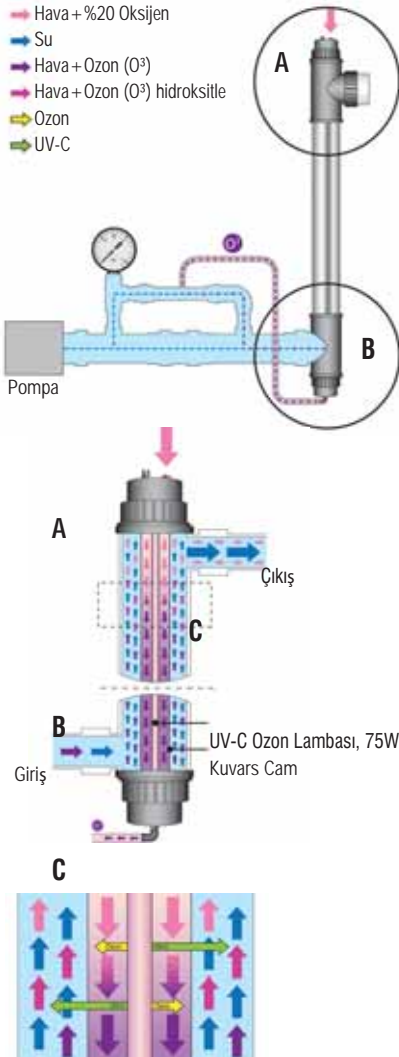


CE

Ozon + UV Cihazı, bir taraftan özel dalga boylu UV ampülü içerisinde oluşturulan ozonu venturi yardımıyla emip, havuz sirkülasyon suyuna aktarırken, diğer taraftan aynı ozon ampulünün kuvars kabından havuz suyuna direkt ışınımıyla kombine dezenfeksiyon işlevini gerçekleştirir. Cihazda üretilen ozon gazı venturi sistemiyle havuz basma hattına emdirilir. Cihaz, baypas vanalı venturisi ile kompledir. Mevcut havuz tesisatlarına kolaylıkla tesis edilebilecek şekilde tasarlanmıştır. Cihaz gövdesi 316L paslanmaz çeliktir. Ampülü ömrünü tamamladığında sinyalle haber verir, zaman saatlidir. Venturinin emiş gücü girişteki manometreyi 0,4 - 0,7 bar aralığında tutarak vana yardımıyla ayarlanır. Ampul gücü 87 wat, ışınım gücü 28 wat, ozon çıkışı 0,6 g/h'tir. Üretici tarafından tavsiye edilen havuz kapasitesi tablodaki gibidir.

Ev havuzlarında klor kullanımını %90'a kadar azaltabilir. Ozon yardımıyla sudaki güneş yağları, kozmetikler, üre ve ter yok edilir. Bu işlemlerin ardından UV-C ışınımına maruz kalan havuz suyu dezenfeksiyonla birlikte artık ozonu da sıfırlar.

Ürün	Kod	Stand. Paket	Ağırlık Kg	Hacim m ³
Ozon + UV-C Device (Gemaş OEM)	06NTUV87TO	1	7,700	



Yüzer-Solar Bakır İyonizasyon Sistemi



SOLAR CLEAR, bakır + çinko alaşımlı iyonizasyon sistemi.

Güneş pili ile çalışır. Max. 120 m³ 'e kadar havuzlar içindir. Klor veya muadili oksidasyonlu dezenfektan ihtiyacın %80 azalır. Ev havuzlarında; kloruz uygulama için ozon, UV ve/veya Dechloramin ile birlikte kullanılabilir. Bakırın sentetik maddeleri çözücü etkisi nedeniyle LINER havuzlarda tercih edilmemelidir. Yosun öldürücü ve topaklayıcı etkisi nedeniyle bu kimyasalların kullanımı zorunlu değildir. pH'ı etkilemez. Sertliği yüksek sularda kireci anot üzerinde toplamak suretiyle suyu yumuşatır. Ancak bu tip havuzlarda anodun paket içerisinde çıkan tel fırça ile periyodik olarak temizlenmesi gerekir.

Temizlik fırçası ve çubuklu bakır test aleti ile komplemdir. İdeal bakır konsantrasyonu 0,5 ppm'dir. 70 m³ üzerindeki havuzlarda sürekli kullanım gerekiyken, daha küçük tonajlı havuzlarda yarı zamanlı kullanım yeterli olacaktır.

Min. bakır konsantrasyonu 0,3 ppm muhafaza edilmelidir. Elektrod ömrü kullanıma bağlı olarak yaklaşık 12 - 24 aydır.

Ürün	Kod	Stand. Paket	Ağırlık Kg	Hacim m ³
Solar Clear	0601	1		

Solar Bakır İyonizasyon Sistemi Yedekleri



0601Y01

0601Y02

Ürün	Kod	Stand. Paket	Ağırlık Kg	Hacim m ³
• Anod	0601Y01	1		
• Filtre	0601Y02	1		
• Sıkma Vidası	0601Y03	1		
• Bakır Test Aleti, çubuklu	0834	1		
• Tel Fırça	0601Y04	1		



0601Y02

DECHLORAMIN ile kullanımı tavsiye edilir.

“DECHLORAMIN” Bağlı klor giderme için kloruz, bol oksijenli şoklama ajanı.

Dozlamadan hemen sonra havuza girilebilir. Ozonlu ve iyonizasyonlu havuzlarda az miktarda kullanılması gereken klorun alternatifidir.

Ürün	Kod	Stand. Paket	Ağırlık Kg	Hacim m ³
• 1 kg	07611	1	1,000	0,002
• 5 kg	07612	1	5,000	0,009
• 25 kg	07613	1	10,000	0,023



07613

DECHLORAMIN	Kloruz Şoklama Ajanı	Bağlı Klor Gidermek, Oksidasyon ve Berraklaştırmak için	10 m ³ Havuz suyuna 100 gr/hafta (Ev havuzlarında)	10 m ³ Havuz suyuna 150 gr/hafta (Umuma ait havuzlarda)
-------------	----------------------	---	---	--

PROJE HİTLİ



07 Havuz Kimyasalları

190



08 Test Aletleri

201



Dezenfektanlar

“FASTCHLOR” Stabilize Diklor Granülü, %56

%56 veya %60 klor içeriğine sahip hızlı çözünen stabilize granül klor.



Ürün	Kod	Stand. Paket	Ağırlık Kg	Hacim m ³
• 5 kg	071111	1	5,000	0,006
• 10 kg	071112	1	10,000	0,012
• 15 kg	071113	1	15,000	0,017
• 25 kg	071116	1	25,000	0,033
• 30 kg	071114	1	30,000	0,033
• 50 kg	071115	1	50,000	0,057

“FASTCHLOR 100” Stabilize Triklor Granülü, %90 Klor içeriği

%90 klor içeriğine sahip yavaş çözünen stabilize granül triklor.



Ürün	Kod	Stand. Paket	Ağırlık Kg	Hacim m ³
• 5 kg	071131	1	5,000	0,006
• 10 kg	071132	1	10,000	0,012
• 15 kg	071133	1	15,000	0,017
• 25 kg	071136	1	25,000	0,033
• 30 kg	071134	1	30,000	0,033
• 50 kg	071135	1	50,000	0,057

“TABCHLOR” Stabilize Triklor Tableti, 200 gr %90 Klor içeriği

%90 klor içerikli yavaş çözünen stabilize triklor 200 gr tablet formunda



Ürün	Kod	Stand. Paket	Ağırlık Kg	Hacim m ³
• 5 kg	0712311	1	5,000	0,006
• 10 kg	0712312	1	10,000	0,012
• 15 kg	0712313	1	15,000	0,017
• 20 kg	0712314	1	20,000	0,022
• 50 kg	0712315	1	50,000	0,057

“TABCHLOR-Multi” Stabilize Triklor Tableti, 200 gr.

Yavaş çözünen stabilize Triklor + Yosun önleyici + Çöktürücü etkili tablet



Ürün	Kod	Stand. Paket	Ağırlık Kg	Hacim m ³
• 5 kg	0714241	1	5,000	0,006
• 10 kg	0714244	1	10,000	0,012
• 15 kg	0714242	1	15,000	0,017
• 20 kg	0714246	1	25,000	0,022
• 50 kg	0714243	1	50,000	0,057

Dezenfektanlar ve Klor Stabilizatörü

"KALSİYUM HİPOKLORİT" %70'lik.

Ürün	Kod	Stand. Paket	Ağırlık Kg	Hacim m ³
• 40 kg Granül	071125	1	40,000	0,044
• 40 kg Tablet	071226	1	40,000	0,044



"FASTCHLOR L".

Sodyum Hipoklorit, %12 klor içeriği.

Ürün	Kod	Stand. Paket	Ağırlık Kg	Hacim m ³
• 10 l / 12 kg	071311	1	10,000	0,012
• 20 l / 25 kg	071313	1	20,000	0,028
• 25 l / 30 kg	071315	1	25,000	0,044
• 30 l / 36 kg	071312	1	30,000	0,044



"CHLORSTAB" «zosiyanürik asit - klor stabilizatörü.

Fastchlor L, Kalsiyum Hipoklorit ve Tuz Klor Jenaratörüyle kullanılabilir.

Klor sarfiyatını en az %100 oranında azaltır.

Ürün	Kod	Stand. Paket	Ağırlık Kg	Hacim m ³
• 5 kg	075391	1	5,000	0,008
• 10 kg	075392	1	10,000	0,017
• 20 kg	075393	1	20,000	0,023
• 50 kg	075395	1	50,000	0,057



CHLORSTAB	zosiyanürik Asit	Klor Stabilizatörü	100 m ³ Havuz suyuna 5 kg ilk doz. Müteakip doz test sonuçlarına göre Max.100 ppm
-----------	------------------	--------------------	--

Klorsuz Şoklama Ajanı



“DECHLORAMIN”.

Bağlı klor giderme için klorsuz, bol oksijenli şoklama ajanı. Dozlamadan hemen sonra havuza girilebilir. Ozonlu havuzlarda az miktarda kullanılması gereken klorun alternatifidir. Yüksek oksidasyon gücüyle havuz suyunu berraklaştırır. Metal iyonlarını okside eder.

Ürün	Kod	Stand. Paket	Ağırlık Kg	Hacim m ³
• 5 kg	07612	1	5,000	0,006
• 10 kg	07617	1	10,000	0,011
• 25 kg	07613	1	25,000	0,027



“OXYTRONE”

Bağlı klor giderme için klorsuz, Oksijenli şoklama Ajanı. Dozlamadan hemen sonra havuza girilebilir. Ozonlu havuzlarda az miktarda kullanılması gereken klorun alternatifidir. Yüksek oksidasyon gücüyle havuz suyunu berraklaştırır. Metal iyonlarını okside eder.

Ürün	Kod	Stand. Paket	Ağırlık Kg	Hacim m ³
• 5 kg	071151	1	5,000	0,006
• 10 kg	071152	1	10,000	0,011
• 25 kg	071153	1	25,000	0,027



“CHLORINE-OUT”

Klor Sıfırlama Ajanı. Bağlı klor sorunu olan havuzlarda veya yüksek klor bulunan havuzlarda havuz suyunun toplam klorunu sıfırlamak için kullanılır. 100 m³ havuz suyunun toplam klorunu 1 ppm düşürmek için 300 gr suda çözülür, havuza dozlanır.

Ürün	Kod	Stand. Paket	Ağırlık Kg	Hacim m ³
• 5 kg	071144	1	5,000	0,006
• 10 kg	071145	1	10,000	0,011
• 25 kg	071146	1	25,000	0,027

pH Değeri Düzenlemesi



“pH (-) DOWN”.

Toz pH düşürücü.

Ürün	Kod	Stand. Paket	Ağırlık Kg	Hacim m ³
• 7 kg	072111	1	7,000	0,006
• 15 kg	072112	1	15,000	0,017
• 25 kg	072113	1	25,000	0,023
• 50 kg	072114	1	50,000	0,043



“pH (-) DOWN L”.

Sıvı pH düşürücü.

Ürün	Kod	Stand. Paket	Ağırlık Kg	Hacim m ³
• 10 l / 12 kg	072121	1	12,000	0,012
• 20 l / 25 kg	072123	1	25,000	0,028
• 25 l / 30 kg	072124	1	30,000	0,044
• 30 l / 36 kg	072122	1	36,000	0,044

pH Deęeri D zenlemesi

"pH (-) DOWN HCl" Sıvı pH d ş r c  ve Kire temizleyici. (%30 Hidroklorik asit)

�r�n	Kod	Stand. Paket	Aęırlık Kg	Hacim m ³
• 10 kg	072126	1	10,000	0,014
• 25 kg	072125	1	25,000	0,028
• 30 kg	072129	1	30,000	0,044
• 35 kg	072128	1	35,000	0,044



"pH (+) UP".

Toz pH y kseltici. (%100 Sodyum Bikarbonat)

�r�n	Kod	Stand. Paket	Aęırlık Kg	Hacim m ³
• 4 kg	072211	1	4,000	0,006
• 10 kg	072212	1	10,000	0,012
• 25 kg	072218	1	25,000	0,022



Yosun M cadelesi

"ALGEX".

Yosun  ld r c .

�r�n	Kod	Stand. Paket	Aęırlık Kg	Hacim m ³
• 5 l	073111	1	5,000	0,007
• 10 l	073112	1	10,000	0,014
• 20 l	073114	1	20,000	0,028
• 30 l	073113	1	30,000	0,044



"ALGEX JET".

K p ks z Yosun  ld r c .

�r�n	Kod	Stand. Paket	Aęırlık Kg	Hacim m ³
• 5 l	073211	1	5,000	0,007
• 10 l	073212	1	10,000	0,014
• 20 l	073214	1	20,000	0,028
• 30 l	073213	1	30,000	0,044



"ALGEX PROTECTOR".

Yosun  nleyici.

�r�n	Kod	Stand. Paket	Aęırlık Kg	Hacim m ³
• 5 l	073311	1	5,000	0,007
• 10 l	073312	1	10,000	0,014
• 20 l	073314	1	20,000	0,028
• 30 l	073313	1	30,000	0,044



Yosun Mücadelesi

YOSUN MÜCADELESİNDE YENİ, YEPYENİ BİR METOD!



"STARVEX" Fosfat Gidericiler.

Starvex, sudaki fosfatı bağlayıp yok ederek yosun beslenme zincirini ortadan kaldırmak suretiyle yosun oluşumunu engelleyen çevre dostu, zararsız bir kimyasaldır. Suyu bulandırmaz. Tüm havuz kimyasalları ile uyumludur. **KULLANIM DOZLARI SON DERECE DÜŞÜKTÜR.**

Ürün	Kod	Stand. Paket	Ağırlık Kg	Hacim m ³
• 5 l	075381	1	5,000	0,007
• 10 l	075382	1	10,000	0,014
• 20 l	075383	1	20,000	0,028
• 30 l	075384	1	30,000	0,044

FOSFAT TEST ALETİ için lütfen TEST ALETLERİ Bölümüne bakınız

STARVEX	Sıvı	Yosun Önleyici	50 m ³ Havuz suyuna 1 l ilk doz. Müteakip haftalık doz 0,5 l
---------	------	----------------	--

Topaklama



"PUREFLOCK L". Yüksek Etkili Sıvı Topaklayıcı.

Ürün	Kod	Stand. Paket	Ağırlık Kg	Hacim m ³
• 5 l	07411	1	5,000	0,007
• 10 l	07422	1	10,000	0,014
• 20 l	07424	1	20,000	0,028
• 30 l	07423	1	30,000	0,044



"PUREFLOCK C".

Kartuş Topaklayıcı.

Ürün	Kod	Stand. Paket	Ağırlık Kg	Hacim m ³
8 adet kartuş ihtiva eden kutu	07421	1	1,280	0,003



"MULTIFLOCK C".

Kartuş Topaklayıcı ve Yosun önleyici.

Ürün	Kod	Stand. Paket	Ağırlık Kg	Hacim m ³
8 adet kartuş ihtiva eden kutu	07430	1	1,280	0,003



"CLEARFLOCK GEL" Jel Topaklayıcı.

Ürün	Kod	Stand. Paket	Ağırlık Kg	Hacim m ³
• 4 adet küp jel ihtiva eden kutu (Ev Havuzları)	07425	1	0,30	
• 1 adet küp jel ihtiva eden kutu (Ticari Havuzlar)	07427	1	0,65	

07425

07427



"ACTIVE FLOCK" Sıvı Parlatıcı.

Havuz suyunda askıda bulunan partiküllerin filtrede tutulmasını sağlar. Havuz dibine çökelti yapmaz.

Ürün	Kod	Stand. Paket	Ağırlık Kg	Hacim m ³
• 5 l	074241	1	5,000	0,007
• 10 l	074242	1	10,000	0,014
• 20 l	074243	1	20,000	0,028
• 30 l	074244	1	30,000	0,044

Topaklama

"MIRACLEAR" Süper Şok Parlatıcı.

Havuz suyunda askıda bulunan partiküllerin filtrede tutulmasını sağlar. Havuz dibine çökelti yapmaz. 3-4 haftada bir kez dozlanması yeterlidir. Bulanık havuzların hızlı açılması için son derece etkilidir. 100 m³ Havuz suyuna 1 l ilk doz. Müteakip 3-4 haftada bir.

Ürün	Kod	Stand. Paket	Ağırlık Kg	Hacim m ³
• 5 l	075371	1	5,000	0,007
• 10 l	075372	1	10,000	0,014
• 20 l	075373	1	20,000	0,028
• 30 l	075374	1	30,000	0,044



Filtre ve Hücre Bakımı

"CALCEX Filtre ve Hücre".

Kum filtreleri ve Hücre periyodik bakımı için kireç çözme ve temizleme maddesi.

Ürün	Kod	Stand. Paket	Ağırlık Kg	Hacim m ³
• 1 kg	07521	1	1,000	0,001
• 4 kg	07522	1	4,000	0,006
• 10 kg	07523	1	10,000	0,012
• 5 l	075319	1	5,000	
• 10 l	075320	1	10,000	



Sert Havuz Sularında Kireç Çökmesinin Önlenmesi

"CALSTAB".

Sertlik Stabilizatörü / Kation Tutucu.

Ürün	Kod	Stand. Paket	Ağırlık Kg	Hacim m ³
• 5 l	07551	1	5,000	0,007
• 10 l	07552	1	10,000	0,014
• 20 l	07556	1	20,000	0,028
• 30 l	07553	1	30,000	0,044



Tuz Klor Jeneratörleri için Elektrod Temizliği

"SCALEX" Tuz Klor Jeneratörleri için Kireç Önleyici.

Başlangıç dozu: 2,5 l / 100m³ havuz suyu. Bu rakam sert su kullanan havuzlarda 2 katına çıkarılmalıdır. Ardışık kullanım dozu: 2,5 l/6 ay.

Ürün	Kod	Stand. Paket	Ağırlık Kg	Hacim m ³
• 5 kg	075327	1	5,000	0,007
• 10 kg	075328	1	10,000	0,014
• 20 kg	075329	1	20,000	0,028



"FUNGEX". Mantar öldürücü dezenfektan.

Ayak ve Yüzey Dezenfeksiyonu

Ürün	Kod	Stand. Paket	Ağırlık Kg	Hacim m ³
• 10 l	07541	1	10,000	0,014
• 30 l	07542	1	30,000	0,044

Havuz Yüzey Temizliği



“SCALEX POOL” Havuz Yüzeyindeki Mevcut Kirecin “DOLU HAVUZDA” Temizliği için.

Ürün	Kod	Stand. Paket	Ağırlık Kg	Hacim m ³
• 5 kg	075323	1	5,000	0,001
• 10 kg	075324	1	10,000	0,007
• 20 kg	075325	1	20,000	0,028



“CALCEX POOL”.

Havuz Yüzeyindeki Kirecin Temizlenmesi için.

Ürün	Kod	Stand. Paket	Ağırlık Kg	Hacim m ³
• 1 l	075311	1	1,000	0,001
• 5 l	075312	1	5,000	0,007
• 10 l	075313	1	10,000	0,012
• 20 l	075315	1	20,000	0,028
• 30 l	075314	1	30,000	0,044



“SOOT-OFF”.

Su çizgisindeki yağlı kara kirlere için.

Ürün	Kod	Stand. Paket	Ağırlık Kg	Hacim m ³
• 1 l	075321	1	1,000	0,001
• 5 l	075322	1	5,000	0,007
• 10 l	075333	1	10,000	0,014
• 20 l	075334	1	20,000	0,028



“CLEAN GROUTING” Derz temizleyici.

Ürün	Kod	Stand. Paket	Ağırlık Kg	Hacim m ³
• 1 l	075341	1	1,000	0,001
• 5 l	075342	1	5,000	0,007



“MORTAR-OFF” Harç artığı temizleyici.

Ürün	Kod	Stand. Paket	Ağırlık Kg	Hacim m ³
• 1 l	075351	1	1,000	0,001
• 5 l	075352	1	5,000	0,007

Kış Bakım



“POOLWIC”.

Kış Bakım Ürünü. Havuz suyunda yosun ve bakteri oluşumunu önler; durgun suda kireç tabakasının oluşumunu engeller.

Ürün	Kod	Stand. Paket	Ağırlık Kg	Hacim m ³
• 5 l	07511	1	5,000	0,007
• 10 l	07512	1	10,000	0,014
• 20 l	07514	1	20,000	0,028
• 30 l	07513	1	30,000	0,044

GEMAŞ HAVUZ KİMYASALLARI KULLANIM MİKTARLARI

ÜRÜN ADI	AÇIKLAMA	İŞLEVİ	KULLANIM MİKTARI
FASTCHLOR	Stabilize Diklor Granülü	Dezenfeksiyon	100 m ³ Havuz suyuna 0,5 kg/gün (Umuma ait havuzlarda) 100 m ³ Havuz suyuna 0,5 kg/hafta (Ev havuzlarında)
		Shocking	100 m ³ Havuz suyuna 0,6 - 1 kg/15gün (Umuma ait havuzlarda) 100 m ³ Havuz suyuna 0,6 - 1 kg/ay (Ev havuzlarında)
FASTCHLOR 100	Stabilize Triklor Granülü	Dezenfeksiyon	100 m ³ Havuz suyuna 0,35 kg/gün (Umuma ait havuzlarda) 100 m ³ Havuz suyuna 0,35 kg/hafta (Ev havuzlarında)
TABCHLOR 200 gr	Stabilize Triklor Tableti	Dezenfeksiyon	30 m ³ Havuz suyuna 1 Tablet (10-12 günde bir)
H.TRICHLOR T 200 gr			
CALCIUM HYPOCHLORITE	%70 'lik Granül/Tablet	Dezenfeksiyon	100 m ³ Havuz suyuna 200 gr/gün
BROMINE	Brom Tableti	Dezenfeksiyon	30 m ³ Havuz suyuna 400 gr/hafta
FASTCHLOR L	Sodyum Hipoklorit %12	Dezenfeksiyon	100 m ³ Havuz suyuna 2,5-5 l/gün
CHLORSTAB	zosiyanürik Asit	Klor Stabilizatörü	100 m ³ Havuz suyuna 5 kg ilk doz. Müteakip doz test sonuçlarına göre Max.100 ppm
DECHLORAMIN	Klorsuz Şoklama Ajanı	Bağlı Klor Gidermek ve Berraklaşım için	10 m ³ Havuz suyuna 100 gr/hafta (Ev havuzlarında)
			10 m ³ Havuz suyuna 150 gr/hafta (Umuma ait havuzlarda)
OXYTRONE	Toz	Oksijen bazlı organik temizleme ürünü	100 m ³ Havuz suyuna haftada bir 1000-1300 gr kullanılmaktadır. (Ev havuzlarında) 100 m ³ Havuz suyuna haftada bir 1500-1800 gr kullanılmaktadır. (Umuma ait havuzlarda)
CHLORINE-OUT	Toz	Klor ve bağlı klor sıfırlama ajanı	100 m ³ Havuz suyunun toplam klorunu 1 ppm düşürmek için 300 gr kullanılmaktadır.
pH (-) DOWN	Toz	pH Düşürücü	100 m ³ Havuz suyuna 1 kg pH derecesini 0,1 düşürür.
pH (-) DOWN L	Sıvı	pH Düşürücü	100 m ³ Havuz suyuna 1 l pH derecesini 1 düşürür.
pH (-) DOWN HCl	Sıvı	pH Düşürücü and Kireç Temizleyici	100 m ³ Havuz suyuna 1 l pH derecesini 0,1; alkaliteyi 23 ppm düşürür.
pH (+) UP	Toz	pH Yükseltici	100 m ³ Havuz suyuna 1 kg pH derecesini 0,1 yükseltir.
ALGEX	Sıvı	Yosun Öldürücü	100 m ³ Havuz suyuna 1,5 l ilk doz. Müteakip haftalık doz 0,5 l (Açık havuz)
			100 m ³ Havuz suyuna 1,5 l ilk doz. Müteakip haftalık doz 0,3 l (Kapalı havuz)
ALGEX PROTECTOR	Sıvı	Yosun Önleyici	100 m ³ Havuz suyuna 1,5 l ilk doz. Müteakip haftalık doz 0,3 l (Kapalı havuz)
STARVEX	Sıvı	Yosun Önleyici	100 m ³ Havuz suyuna 1,5 l ilk doz. Müteakip haftalık doz 0,5 l (Açık havuz)
PUREFLOCK L	Sıvı	Topaklayıcı	50 m ³ Havuz suyuna 1 l ilk doz. Müteakip haftalık doz 0,5 l
CLEARFLOCK GEL	Kalıp Jel	Jel Topaklayıcı	100 m ³ Havuz suyuna 30-200 ml/gün
PUREFLOCK C	Kartuş	Topaklayıcı	60 m ³ Havuz suyuna 1 adet kartuş/5-7 gün
MULTIFLOCK C	Kartuş	Topaklayıcı + Yosun Önleyici	100 m ³ Havuz suyuna 30-200 ml/gün
ACTIVE FLOCK	Sıvı	Parlatıcı	100 m ³ Havuz suyuna 1 l ilk doz. Müteakip 3-4 haftada bir
MIRACLEAR	Sıvı	Süper Şok Parlatıcı	Filtre hacminin her m ³ 'üne 1 kg/15-30 gün
CALCEX FILTER	Toz	Filtre Taşlaşmasını Önleyici	100 m ³ Havuz suyuna 5 kg ilk doz. Müteakip doz test sonuçlarına göre Max.100 ppm
CALSTAB	Sıvı	Sertlik Stabilizatörü-yon Tutucu	1/5 ila 1/10 oranında sulandırılabilir. Max. 10-15 dakika bekletilmelidir.
CALCEX POOL	Sıvı	Havuz Yüzeyindeki Taşlaşma için	100 m ³ Havuz suyuna 2,5-5 l kullanılmaktadır.
SCALEX POOL	Sıvı	Havuz Yüzeyindeki Kirecin Temizlenmesi için	100 m ³ Havuz suyuna ilk doz 2,5 l kullanılmaktadır. 375 ml/ay veya 2,5 l/6 ay
SCALEX	Sıvı	Tuz Klor Jeneratörleri için Kireç Önleyici	1/5 ila 1/10 oranında sulandırılabilir.
SOOT-OFF	Sıvı	Su Hızısı Yağlı Kara Kirlere için	1/5 ila 1/10 oranında sulandırılabilir. 2-3 dakika bekletilir ve fırçalanır. Suyu durulanır.
CLEAN GROUTING	Sıvı	Derz Temizliği için	Harç artığı üzerine dökülerek, sert plastik fırçayla temizlenir. Suyu durulanır.
MORTAR-OFF	Sıvı	Harç Artığı Temizlemek için Harç	Yüzey dezenfeksiyonu için %1, Ayak dezenfeksiyonu için %0,5 sulandırılabilir.
POOLWIC	Sıvı	Kış Bakım Ürünü	100 m ³ havuz suyuna 3-5 l (Suyun sertliğine bağlı olarak). 2 ayda bir tekrar edilmelidir.

Havuz Problemleri ve Çözümleri



PROBLEM	SEBEP	ETKİ	ÇÖZÜM
Donuk görünümlü bulank su	Klor seviyesi düşük stabilizer (siyanürik asit) yüksek (>100 ppm)	Yosun üremesinin ilk aşaması	pH'ı ayarla FASTCHLOR L ile şok klorlama yap
Duvarlarda, borularda, filtrelerde, vs. 'de taş oluşması	pH yüksek, CaCO ₃ çözünürlüğü aşılmış, alkalite yüksek	Boruların tıkanması, filtre basıncının artması	pH sürekli ayarlanmalı
Göz ve cilt tahrişi	Uygun olmayan pH, etkisiz klorlama sonucu bağlı klor miktarı yüksek	Kirlilik miktarının artması	pH'ı ayarla FASTCHLOR ile şok klorlama yap
Gözü yakacak seviyede sürekli klor kokusu	Serbest klor düşük, yanlış şok klorlama, stabilizer ve bağlı klor, yüksek (>0,2 ppm)	Yetersiz dezenfeksiyon	Serbest kloru 0,8-2,0 ppm olmalı, şok klorlama doğru yapılmalı
Havuz suyunda köpürme	Yüksek dozda yosun öldürücü kullanımı ve organik kirlilik	Maliyet artışı	şok klorlama yap. Taze su al
Parlak olmayan su	Filtrasyon zayıf pH yüksek	Çözünmeyen aşırı madde miktarının artması	Filtreyi kontrol et, pH'ı düşür
Renkli fakat berrak su	Suda metal iyonları mevcut	Metal oksidasyonu	pH'ı ayarla FASTCHLOR ile şok klorlama yap CALSTAB iyon tutucu kullan
Saçlarda, giysilerde, vinil kaplamalarda ağarma	Klor seviyesi çok yüksek, serbest klor yanlış ölçülmüş	Aşırı klor tüketiminden dolayı maliyet artışı	Klor seviyesini düşür
Suda mevcut renkli parçacıklar	Düşük pH ve korozyon	Metal oksidasyonu	pH'ı yükselt
Yeşil bulank su, kaygan yüzeyler ve yosunlaşma	Klor seviyesi düşük stabilizer fazla	Yosun üremesi	pH'ı ayarla şok klorlamayap
Yeşil veya kahverengi yosun	Sudaki serbest klorun az olması	Yetersiz dezenfeksiyon ve yosun üremesi	pH'ı ayarla FASTCHLOR ile şok klorlama yap, yosun önleyici kullan. Yüzeyleri fırçala ve

Havuz Sularında Olması Gereken Özellikler

- (1) Suyun dezenfeksiyonunda stabilizatörlü klor bileşiklerinin kullanıldığı havuzlarda bakılır.
- (2) Suyun dezenfeksiyonunda "hidrojen peroksit + biguanide" kullanılması halinde hidrojen peroksit 40-80 aralığında olmalıdır. Bu durumda pH 8,2, amonyum 1,5 ve toplam alkalinite 220 düzeyine kadar uygun kabul edilir. Bu havuzlarda serbest klor ölçümü yapılmaz, hidrojen peroksit ve biguanide ölçümü yapılır.
- (3) Suyun dezenfeksiyonunda klor ve klorlu bileşiklerin kullanıldığı havuzlarda bakılır.
- (4) Suyun dezenfeksiyonu için ozon, UV, klordioksit ve diğer dezenfeksiyon sistemlerinin kullanıldığı havuzlarda aranacak düzeydir.
NOT: Hidrojen peroksit, biguanide ve serbest klor ölçümleri havuz mahallinde yapılır.

Ek-1 Kimyasal Özellikler

Parametre	Analiz Aralığı	Birim	Sınır Değerler		
			En az	En çok	
Siyanürik asit ⁽¹⁾	Ayda bir defa	mg/l	-	100	
Biguanid ⁽²⁾			2	30	
Hidrojen Peroksit ⁽²⁾			40	80	
pH ⁽²⁾			6,5	7,8	
Amonyum ⁽²⁾				0,5	
Nitrit				0,5	
Nitrat				50	
Bakır				1	
Alüminyum				0,2	
Toplam alkalinite ⁽²⁾ (CaCO ₃)				30	180
Bağlı klor ⁽³⁾				0,2	
Kapalı yüzme havuzu suyu serbest klor ⁽³⁾				1	1,5
Açık yüzme havuzu suyu serbest klor ⁽³⁾				1	3
Serbest klor ⁽⁴⁾		0,3	0,6		

Sıvı Test Aletleri ve Yedek Ajanlar

GEMAŞ SIVILI TEST ALETİ

Toplam Klor + pH için 25 cc Oto+Phenol ajanı ile komple.

Ürün	Kod	Stand. Paket	Ağırlık Kg	Hacim m ³
	08211	1	0,170	



SIVI YEDEK AJANLAR

Ürün	Kod	Stand. Paket	Ağırlık Kg	Hacim m ³
• CHLORINE OTO - 25 cc	082111	1	0,028	
• PHENOL RED - 25 cc	082112	1	0,028	



TOPLAM SERTLİK TEST ALETİ. Titrasyon metodu ile.

Ürün	Kod	Stand. Paket	Ağırlık Kg	Hacim m ³
	08221	7	1,120	0,006



Tabletli Test Aletleri

TABLETLİ TEST ALETİ

Serbest Klor + pH için. 10'ar adet test ajanı ile komple.

Ürün	Kod	Stand. Paket	Ağırlık Kg	Hacim m ³
	08111	10	0,160	0,0004



KLOR/BROM, pH VE ALKALİLİK TEST ALETİ

Ürün	Kod	Stand. Paket	Ağırlık Kg	Hacim m ³
PT 500	08131	1	0,160	0,0004



Çubuklu Test Aletleri



AQUACHECK "YELLOW" ÇUBUKLU TEST ALETİ.

pH, Serbest Klor, Toplam Alkalilik ve Siyanürik asit seviyesini gösterir. Kolorimetrik (Renk karşılaştırması) esaslıdır. Kutuda 50 adet test çubuğu vardır.

Ürün	Kod	Stand. Paket	Ağırlık Kg	Hacim m ³
AQUACHECK YELLOW - For 50 Testlik	0831	1	0,050	0,0008



Pool ID ÇUBUKLU TUZLULUK TEST ALETİ.

0 - 8000 ppm arası tuzluluk ölçer. Kutuda 20 adet test çubuğu vardır.

Ürün	Kod	Stand. Paket	Ağırlık Kg	Hacim m ³
TUZLULUK TEST ALETİ	0835	1		

Elektronik Fotometreli - Çubuklu Test Aletleri



AQUACHECK "TRUTEST" ÇUBUKLU SAYISAL TEST ALETİ.

pH, Serbest Klor ve Toplam Alkaliliği gösterir. AQUACHECK TRUTEST test çubukları havuz suyuna daldırdıktan sonra cihaz üzerine yerleştirilerek ölçüm yapılır. Göz yanımları ve skala farklılıklarından kaynaklanan yanlış ölçüm yapma riskini ortadan kaldırır. 2 adet alkalin kalem pille çalışır. Ekranın solunda ölçüm yapılan değerlerin düşük, ideal, yüksek olduğuna dair bildirimde bulunur. Son 9 ölçümü hafızasında tutar. Brom ölçümü için elde edilen Klor ölçümünün 2,2 ile çarpılması yeterlidir.

Ürün	Kod	Stand. Paket	Ağırlık Kg	Hacim m ³
• AQUACHECK TRUTEST	0841	1	0,236	0,0018
• AQUACHECK TRUTEST	08411	1	0,042	0,0008
Yedek Test Çubuğu - 50 adet				

Fotometreli Elektronik Test Aletleri



"POOLLAB"

Fotometrik test kiti. Toplam/Bağlı klor, pH, Alkalinite, Siyanürik asit, Toplam Sertlik, Aktif oksijen, Brom, Klordioksit, Ozon, Hidrojen peroksit ölçümleri yapabilir. Kit içerisinde ilk dört parametrenin ajanları mevcuttur. Talep halinde diğer ajanlar ekstra alınmalıdır.

Bluetooth ile akıllı telefona bağlanabilir. Test sonuçları senkronize edildiğinde yazılım ve uygulamaya önceden yüklenmiş olan kimyasalların kullanılması gereken dozunu sonuç olarak verir. Kullanıcı bu sonuçları yazdırarak raporlaştırabilir.

Değiştirilebilir ürüne sabit kuvvet ile IP68 izolasyon sınıfında olan Pool Lab suya daldırılıp çıkarılarak kolay bir şekilde su numunesi alınabilir.

Tüm arayüz Türkçedir.

Ürün	Kod	Stand. Paket	Ağırlık Kg	Hacim m ³
POOLLAB 5'li 1 Kit	0844	1		

Fotometreli Elektronik Test Aletleri

"POOLLAB 2.0"

Poollab 2.0 Fotometrik Test Aleti. 24 ayrı parametreyi ölçebilir. Yan yana 3 haznesi ile 3 parametreyi aynı anda ölçebilir. IP68 koruması ile havuz suyuna daldırılarak kolay örnek alabilmeye olanak sağlar. Bluetooth ve Wi-fi özellikleri ile Bulut üzerinden Labcom yazılımı ile otomatik senkronizasyon yapar. Test sonuçları, kullanıcının belirlediği hesap isimleri altına kayıt edilir. LabCom yazılımı ile, sonuçların çıktıları alınabilir, sudaki aktif klor veya gerekli kimyasal dozları hesaplanabilir. PH, Toplam Klor, Serbest Klor, Alkalinite ve Siyanürik Asit Testleri için tabletler ile kompledir.



Ürün	Kod	Stand. Paket	Ağırlık Kg	Hacim m ³
POOLLAB 2.0	0845	1		

"PRIMELAB" Çoklu Test

Fotometrik test kiti. Toplam/Bağlı klor, pH, Alkalinite, Toplam Sertlik ve siyanürik asit ölçebilen 5'li kit veya Sağlık Bakanlığı Yönetmeliğinde istenen parametreleri içeren Pro Kit (Brom, pH, Biguanidin, Renk, Bulanıklık) seçeneği. Tüm gerekli ajanlar, kalibrasyon ve ölçüm ekipmanları, taşıma çantası ile komple. Yedek ajan fiyatları için bkz. sayfa 163. Bluetooth ile akıllı telefon, tablet ya da bilgisayara bağlanılabilir. Tüm arayüz Türkçedir. Bilgisayar yazılımı ya da uygulama sayesinde test sonuçlarına yorum ve uygun kimyasal dozu önerilir.



Ürün	Kod	Stand. Paket	Ağırlık Kg	Hacim m ³
• PRIMELAB 5'li Kit	0848	1		
• PRIMELAB Pro Kit	0849	1		
• Parametre klavesi	0843			

Disk Komparatörlü Test Kitleri

5'li Kit ile Serbest Klor, pH, Toplam Alkalilik, Toplam Sertlik ve Siyanürik Asit Ölçümü Yapılabilir. Numune renginin, Renk Diski ile karşılaştırılması yoluyla sonuç verir. Tüm ajanlar, numune tüpleri ve taşıma çantası ile komple.

Ürün	Kod	Stand. Paket	Ağırlık Kg	Hacim m ³
• 5'li Test Kiti, Disk Komparatörlü	0850	1		
• Fosfat Test Kiti, Disk Komparatörlü	0851	1		



0850



0851

Yedek Tablet Ajanlar



DPD1 SERBEST KLOR AJANI. (1 Folyoda 10 adet tablet bulunur.)

Ürün	Kod	Stand. Paket	Ağırlık Kg	Hacim m ³
• DPD1 – Folyo fiyat	081111	50	0,128	0,001
• 500'lü kutu fiyat (50 Folyo)	0811111	1	0,170	0,0009
• 1000'li kutu fiyat (100 Folyo)	08111112	1		



PHENOL RED YEDEK AJANI. (1 Folyoda 10 adet tablet bulunur.)

Ürün	Kod	Stand. Paket	Ağırlık Kg	Hacim m ³
• Phenol Red – Folyo fiyat	081112	50	0,128	0,001
• 500'lü kutu fiyat	0811121	1		
• 1000'li kutu fiyat	0811122	1		

DPD3 BAĞLI KLOR AJANI. (1 Folyoda 10 adet tablet bulunur.)

Ürün	Kod	Stand. Paket	Ağırlık Kg	Hacim m ³
• DPD3 – Folyo fiyat	081113	50	0,128	0,001
• 500'lü kutu fiyat	0811131	1	0,170	0,0009
• 1000'li kutu fiyat	0811132	1		

Fotometre Yedek Ajanlar

Aşağıdaki Yedek Ajanlar 250 Adetlik Ambalajlar içindir. LÜTFEN FİYAT SORUNUZ.

Ürün	Ürün
TABLET YEDEK AJANLAR	Klor dioksit - Glisin
Alkalilik - M	Toplam Sertlik
Klor - DPD1	Demir
Klor - DPD3	Fosfat - No:1
Siyanürik Asit	Fosfat - No:2
Kalsiyum Sertlik	Sodyum Hipoklorit 1
pH - Phenol Red	Sodyum Hipoklorit 2
Alüminyum - No:1	Sülfat
Alüminyum - No:2	Üre - Amonyak No:1
Amonyak - No:1	Üre - Amonyak No:2
Amonyak - No:2	Çinko - Bakır Çinko
Brom - DPD1	Çinko - EDTA
Brom - Glisin	
Bakır - No:1	SIVI YEDEK AJANLAR
Bakır - No:2	Hidrojen Peroksit - No:1
Nitrit	Hidrojen Peroksit - No:2
Ozon - DPD1	Nitrat - No:1
Ozon - DPD2	Nitrat - No:2
Ozon - DPD3	Klor - No:1
PHMD - Biguadin	Klor - No:2
Kloramin - Bağlı Klor DPD1	Klor - No:3
Kloramin - Bağlı Klor DPD2	Demir - No:1
Kloramin - Bağlı Klor DPD3	Demir - No:2
Klorid - No:1	pH
Klorid - No:2	Üre - No:3
Klor dioksit - DPD1	Üre - No:4

PROJE HİZMETLERİ



09 Temizlik Ekipmanlar

204



10 Isıtma Ekipmanlar

228





GEMAŞ'ın tescilli markası olan "Pleco's" markasıyla,
OEM olarak Avrupa Birliğinde üretilmiştir.



Havuz Robotları ile Tanışın!





Plecus S2

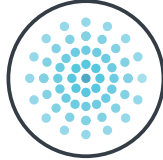
Ürün kodu: 091187

Muhteşem performans, kusursuz sonuçlar

Derinlemesine temizlik sağlamak için tasarlandı. Plecos S2, dikey yüzeylerde son derece çeviktir ve duvar ve su hattını derinlemesine temizler. Üstün filtreleme özellikleri sayesinde, kir ve kalıntılar bu su altı temizleme makinesinden saklanamaz. Özellikler ve teknik özellikler bölgeye ve ülkeye göre değişiklik gösterebilir.



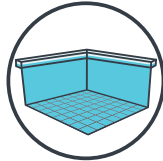
PowerStream hareket kabiliyeti, havuzun tabanı, duvarları ve su hattı boyunca gezinir.



Entegre ince ve ultra ince filtrelere sahip çok katmanlı filtrasyon sistemi, hem kaba hem de ince kir ve kalıntıları temizler



Yosun ve bakterileri etkin bir şekilde ovalar ve temizler



Havuzunuzun tamamını kapsar - zemin, duvarlar ve su hattı



Hafif tasarım, kaldırmayı son derece kolaylaştırır



Üstten yüklenen filtre sepeti, süper kolay temizlik sağlar.



S2 Ürün Özellikleri

Havuz için ideal uzunluk	12 metreye kadar
Temizlik kapsamı	Zemin, duvarlar ve su hattı
Fırçalama	Fırça + Etkin Ovucu
Çevrim süresi	2 saat
Filtrasyon	Entegre ince ve ultra ince filtrelere sahip çok katmanlı filtrasyon sistemi
Ağırlık	7,5 kg
Kablo uzunluğu	18 m
Navigasyon ve manevra kabiliyeti	PowerStream hareket kabiliyeti sistemi
Motor koruma	IP 68
Su sıcaklık aralığı	6° C - 35° C
Su derinliği aralığı	0.4 m - 5 m
Garanti	3 yıl





Plecos M4

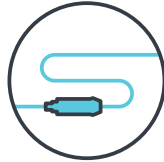
Ürün kodu: 091188

Derin havuzunuz için kusursuz temizlik

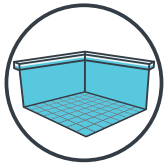
Plecos M4, fırçalama ve filtreleme konusunda son derece güçlüdür. Her zaman bağlantıda olan bu temizleyici, yeni MyDolphin™ Plus uygulamasıyla haftalık temizlikleri programlamanıza ve belirli bölgeleri temizlemenize olanak tanır. Özellikler ve teknik veriler bölge ve ülkeye göre değişiklik gösterebilir.



Programlanabilen haftalık zamanlayıcı



Fırdöndülü kablo, güvenli, temiz ve basit olmasını sağlar



Havuzunuzun tamamını kapsar - zemin, duvarlar ve su hattı



Değiştirilebilir ince ve ultra-ince filtre seti, kaba veya ince kir ve kalıntıları temizler



Yosun ve bakterileri etkin bir şekilde ovalar ve temizler



M4 Ürün Özellikleri

Havuz için ideal uzunluk	15 metreye kadar
Temizlik kapsamı	Zemin, duvarlar ve su hattı
Fırçalama	Üçlü aktif fırça
Çevrim süresi	2,5 saat
Filtrasyon	Değiştirilebilir ince ve ultra ince filtre seti
Ağırlık	12,2 kg
Kablo uzunluğu	18 metre, fırdöndülü kablo
Navigasyon ve manevra kabiliyeti	CleverClean™ kapsamı
Motor koruma	IP 68
Su sıcaklık aralığı	6° C - 35° C
Su derinliği aralığı	0,4 m - 5 m
Garanti	3 yıl





Plecus FREE

Ürün kodu: 091192

Kablosuz Havuz Temizleme Deneyiminizi Bir Üst Seviyeye Taşıyın

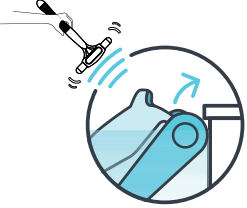
Uygulaması sayesinde filtre durumunu görebilir, kişiselleştirilmiş temizlik programları arasından seçim yapabilir ve Eco-Mode'u etkinleştirerek tek bir şarjla 1-2 hafta boyunca temiz bir havuzun keyfini çıkarabilirsiniz. Click-Up™ özelliği, robotu döngü ortasında durdurmanıza ve kolayca çıkarabilmek için yukarı çağırmanıza imkân tanır. Plecos FREE, PVC, fiberglas, taş yüzeyler, mozaik ve seramik kaplı havuzlar için uygundur. Bu robot, minimum çabayla maksimum sonuç sağlayarak havuzunuzu göz alıcı bir şekilde temiz tutmak için mükemmel bir tercihtir.



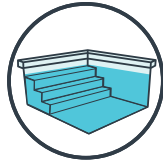
Kusursuz bir havuz için patentli entegre ince ve ultra ince filtreleme sistemi



4,5 saate kadar çalışır



Kolay Teslim Alma Kendi Kendine Konumlama ve Click-Up



Havuzunuzun tamamını kapsar Zemin, duvarlar, su hattı ve basamaklar



Eko Mod Zamanlayıcı Tek şarjla 2 hafta temizlik



Sektörün En İyi Şarj Çözümü

FREE Ürün Özellikleri

Havuz için ideal uzunluk	15 metreye kadar
Temizlik kapsamı	Zemin, duvarlar ve su hattı
Fırçalama	Yoğun fırçalama ile güçlü aktif fırçalama
Çevrim süresi	3 saat
Filtrasyon	Çok Katmanlı, Ultra İnce Filtre Kiti
Filtrasyon	Çok Katmanlı, Ultra İnce Filtre Kiti
Ağırlık	11,7 kg
Pil	Lityum iyon 9600 mAh 25,5 VDC 245,28 Wh
Navigasyon ve manevra kabiliyeti	PowerStream hareket kabiliyeti sistemi
Motor koruma	IP 68
Su sıcaklık aralığı	5° C - 35° C
Su derinliği aralığı	0,4 m - 3 m
Garanti	3 yıl



Plecos W9i

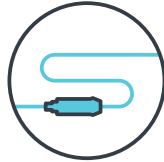
Ürün kodu: 091190

Havuz Bakımınızda Devrim Yarattın

Havuz temizliğindeki bir sonraki adım olan W9i, robottan 1,5 kat daha hızlı dönen çift yönlü fırçalara ve havuzunuzun her köşesini derinlemesine temizleyen yan fırçalara sahiptir. Üstten yüklemeli filtre torbası sistemi, döküntülerin giderilmesini kolaylaştırır ve Plus uygulaması, havuz temizliğinizi istediğiniz yerden, istediğiniz zaman kontrol etmenize ve döngü seçiciyle temizlik döngülerini programınıza göre ayarlamaya olanak tanır. Arabası ile kompledir.



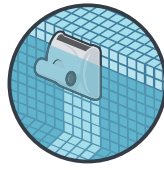
Yan fırçalara donatılmış çift yönlü fırça



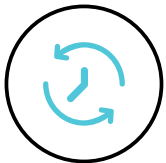
Fırdöndülü kablo, güvenli, temiz ve basit olmasını sağlar



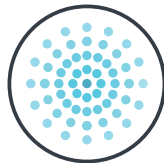
Plus Mobil Uygulaması Plecos akıllı kontrolü - Her Zaman, Her Yerde



Duvar Tırmanma Zemin ve duvarları kaplayarak tüm havuzunuzu olağanüstü temizler



İhtiyaçlarınıza uygun Döngü Seçici Temizlik döngüsü seçeneklerini havuzunuza uyacak şekilde özelleştirin



Üstten filtre erişimi sayesinde zahmetsiz temizlik

M9i Ürün Özellikleri

Havuz için ideal uzunluk	20 metreye kadar
Temizlik kapsamı	Zemin ve duvar temizliği
Fırçalama	Çift yönlü aktif fırçalar, robot ve yan fırçalara göre 1,5 kat daha hızlı döner
Çevrim süresi	3 saat
Filtrasyon	Seçiminiz için iki filtreleme sistemi - ince kir ve toz parçacıkları için filtre torbası veya yüksek kapasiteli kartuş filtre.
Ağırlık	11 kg
Kablo uzunluğu	24 metre, fırdöndülü kablo
Navigasyon ve manevra kabiliyeti	Labirent temizleme işlemiyle çoklu desen taraması
Motor koruma	IP 68
Su sıcaklık aralığı	6° C - 35° C
Su derinliği aralığı	0.4 m - 5 m
Garanti	2 yıl





Plecos W10

Ürün kodu: 091189

Havuzunuzu tertemiz hale getirmek için tasarlandı

Mükemmel bir havuzu korumakta zorlanıyor musunuz? W10, orta ölçekli ticari havuzlar için tasarlanmış gelişmiş temizlik özellikleriyle donatılmıştır. Yüksek kapasiteli filtrasyon ve jiroskopik sistemle donatılan bu temizleyici, zemin, duvarlar ve su hattı boyunca tam havuz kapsamı sağlar. Özellikler ve teknik veriler bölge ve ülkeye göre değişiklik gösterebilir.



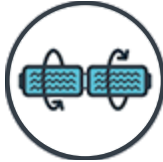
Yosun ve bakterileri etkin bir şekilde ovalar ve temizler



Su Hattı Fırçalama
Dikey yüzeylerde optimum su hattı fırçalama için süper verimli



Dolaşmayan Kablo
Çevik ve akıcı hareket için yenilikçi döner teknoloji



Çift Motor Sürüş
Üstün temizlik için hassas manevra yeteneği ve güçlü hareket kabiliyeti.



Uzaktan Kumanda
Aynı kumanda sayesinde Plecos'u kolayca kontrol edin

W10 Ürün Özellikleri

Havuz için ideal uzunluk	25 metreye kadar
Temizlik kapsamı	Zemin, duvarlar ve su hattı
Fırçalama	Fırça + Etkin Ovucu (Kombine Fırça)
Çevrim süresi	6 saat
Filtrasyon	Alt Kapak ve Filtre Torbası: İnce-fabrika çıkışlı, Ultra ince-ekstra, Tek kullanımlık filtre torbası x 5"
Ağırlık	10.75 kg
Kablo uzunluğu	30 m
Motor koruma	IP 68
Su sıcaklık aralığı	6° C - 35° C
Su derinliği aralığı	0.4 m - 5 m
Garanti	3 yıl





Plecos W30XL

Ürün kodu: 091191

Her seferinde
en üst düzey performans

W30XL, her seferinde eşsiz performans ve kusursuz temizlik sunar. Yüksek dayanıklılığa sahip bu robot, büyük kurumsal havuzlar, olimpik tesisler ve 50 metreye kadar su parkları için idealdir. Arabası ile kompledir.



Tak ve Çalıştır
Fişe takın, havuza bırakın ve zahmetsiz bir temizlik yapın



Temizlik Döngüsü Seçici
Havuzunuza uygun temizlik döngüsü seçeneklerini özelleştirin.



Çok Katmanlı Filtrasyon
Kusursuz temizlik için patentli entegre ince ve ultra ince filtreleme sistemi



Enerji Tasarrufu
Her havuz temizliğinde su, kimyasal ve enerji kullanımını azaltır



Uzaktan Kumanda
Aynı kumanda sayesinde Plecos'u kolayca kontrol edin



Taşıma Arabası (Caddy)
Kolay depolama ve taşıma için caddy

W30XL Ürün Özellikleri

Havuz için ideal uzunluk	60 metreye kadar
Temizlik kapsamı	Zemin
Fırçalama	Standart Fırça
Çevrim süresi	6 saat
Filtrasyon	Filtre torbası
Ağırlık	26,5 kg
Kablo uzunluğu	43 metre
Motor koruma	IP 68
Su sıcaklık aralığı	6° C - 35° C
Su derinliği aralığı	0,4 m - 5 m
Garanti	2 yıl





Plecos ERA

Ürün kodu: 091193

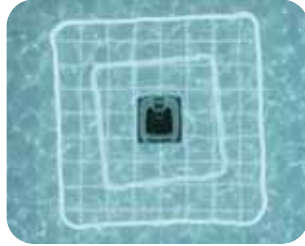
Diğerlerinin ulaşamadığı yerlere ulaşan havuz robotu

Plecos ERA, tüm havuzu temizleyen tek robotik temizleyicidir; güneşlenme alanları, basamaklar ve köşeler dahil. Bakım süresini haftada 2 saate kadar azaltır. Performans ve kolaylık için tasarlanan Plecos ERA, her havuzun şekline göre özelleştirilmiş temizlik yolları için SmartMap Navigasyon özelliğine sahiptir. UltraRun Modu ise kullanıcı müdahalesi olmadan uzun süreli çalışma sağlar. Robot, 20 cm / 8" kadar sığ alanlara uyum sağlar ve başka hiçbir robotun ulaşamadığı yerlere ulaşır.



Havuzun tamamını kaplar

20 cm'lik güneşlenme terası içi tek robot. Başka hiçbir robotun temizleyemediği ultra sığ bölgeleri, basamakları ve köşeleri temizler.



Akıllı Harita Navigasyonu

Havuzunuzun şekline uygun temizleme yolları oluşturarak lekesiz ve etkili sonuçlar elde etmenizi sağlar.



UltraRun™

Temizlik Planlayıcısı
Tek şarjla havuzunuzun tamamını 1 hafta boyunca temiz tutar.



Uygulama Kontrolü

Telefonunuzdan planlama, izleme, uyarılar ve sorun giderme işlemleri yapabilirsiniz.



JetIQ™

Kablosuz özgürlük. Uğraşılacak veya saklanacak kablo yok. Havuzunuzun her yerinde zahmetsiz temizlik.

ERA Ürün Özellikleri

Havuz için ideal uzunluk	15 metreye kadar
Temizlik kapsamı	Zemin, duvarlar, su hattı, güneşlenme platformları (20 cm / 8 inç kadar sığ), basamaklar, köşeler, banklar
Fırçalama	Güçlü ovma için çift etkili fırçalar
Çevrim süresi	6 saat
Filtrasyon	Çok daha temiz su: Gözle görülür şekilde daha temiz su için 70 mikronluk Monoblok filtre, sızdırmaz filtreleme sistemi.
Ağırlık	10 kg
Batarya	Lithium-ion 6000 mAh 2,5 saate kadar
Su sıcaklık aralığı	6° C - 35° C
Su derinliği aralığı	0.4 m - 5 m
Garanti	2 yıl

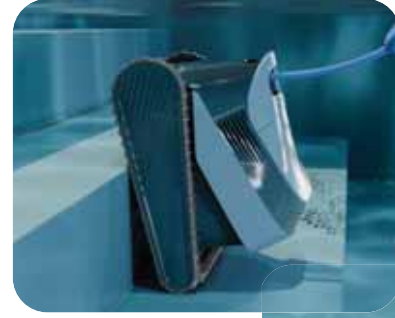


PlecOS S20

Ürün kodu: 091194

Kanıtlanmış performans Kolay kontrol

S20, 12 metrelik havuzlar için, şekil ve yüzeyde güvenilir temizlik sağlar. Zeminlerin, duvarların, su hattının, merdivenlerin ve güneşlenme alanlarının kapsamlı temizliği. Değiştirilebilir filtre, iri ve ince döküntüleri yakalar. Kablolu havuz temizleyicisinin gücü, tutarlı performans sağlar. Uygulama üzerinden kontrol sayesinde havuz temizleme inovasyonu deneyimiyle desteklenmektedir.



Plus Mobil Uygulaması
PlecOS akıllı kontrolü -
Her Zaman, Her Yerde



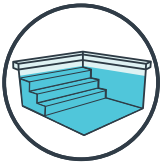
Fırdöndülü kablo, güvenli,
temiz ve basit olmasını sağlar



Çok Katmanlı Filtrasyon
Kusursuz temizlik için patentli entegre
ince ve ultra ince filtreleme sistemi



Programlanabilen
haftalık zamanlayıcı



Havuzunuzun tamamını kapsar
Zemin, duvarlar,
sığ alan ve basamaklar

S20 Ürün Özellikleri

Havuz için ideal uzunluk	12 metreye kadar
Temizlik kapsamı	Zemin, Duvarlar ve Su Hattı, Basamaklar, Güneşlenme Alanı
Fırçalama	Standart Fırça, Kombine Fırça
Çevrim süresi	2,5 saat
Filtrasyon	Filtre torbası
Ağırlık	8,13 kg.
Kablo uzunluğu	15 metre
Motor koruma	IP 68
Su sıcaklık aralığı	6° C - 35° C
Su derinliği aralığı	0.4 m - 5 m
Garanti	3 yıl



Vakumlu Otomatik Havuz Süpürgeleri



En uzun hali

GEMAŞ "Şarj Edilebilir Vakum Süpürgesi"

Hortum ve elektrik kablosu kullanımına gerek duyulmadan, uzun ve ayarlanabilir bir uzatma sapı ile elde taşınabilen, şarj edilebilir pil ile çalışan ve büyük havuzlardan küçük havuzlara ve jakuzilere kadar her tür havuz için ideal olan bir havuz süpürGESİDİR. Ürün, havuzun zeminini, duvarlarını ve köşelerini rahatça fırçalayabilen değiştirilebilir bir fırça başlığı ile donatılmıştır. Batarya kapasitesi 2500mAh olan bu cihaz, 60 dakikaya kadar şarjı kesintisiz kullanılabilir. **2 yıl garantilidir.**

Ürün	Kod	Stand. Paket	Ağırlık Kg	Hacim m ³
GEMAŞ Şarj Edilebilir Kablosuz Vakum SüpürGESİ	091230	1	2,000	

Not: Tüm Teleskopik süpürGE SAP ÜRÜNLERİ İLE UYUMLUDUR.



En kısa hali



091234

09123401

YENİ!

PlecoS SweepY "Şarj Edilebilir Vakum SüpürGESİ"

Hassas temizlik için kablosuz el tipi temizleyici. Kullanımı ve temizlemesi kolay, 180° dönebilen fırça, en zorlu noktaları ve köşeleri bile hedef alır. Güçlü emiş gücü, tüm kalıntıları tek seferde yakalar. Ayarlanabilir sap ve değiştirilebilir kısa tutacak sayesinde çok yönlü temizlik imkanı. Su bittiğinde otomatik kapanma özelliği cihazı korur ve enerji tasarrufu sağlar. Her tür havuz için idealdir. Sığ ve derin sular için uygundur. Uzun ömürlü pil, 60 dakikaya kadar şarjı kesintisiz kullanılabilir. **2 yıl garantilidir.**

Ürün	Kod	Stand. Paket	Ağırlık Kg	Hacim m ³
PlecoS SweepY Şarj Edilebilir Kablsız Vakum SüpürGE	091234	1	5,02	
PlecoS SweepY – Parçası	09123401			

Not: Tüm Teleskopik süpürGE SAP ÜRÜNLERİ İLE UYUMLUDUR.



Teleskopik Sap



GEMAŞ "S250 VAKUMLU OTOMATİK HAVUZ SÜPÜRGESİ".

Hidrolik olarak vakumla çalışır. 11 m özel hortumu ile komple.

Ürün	Kod	Stand. Paket	Ağırlık Kg	Hacim m ³
S250 Otomatik SüpürGE	09123	1	6,290	0,069

GEMAŞ "S250 VAKUMLU OTOMATİK HAVUZ SÜPÜRGESİ" ÇİN YEDEK HORTUM. 1 m

Ürün	Kod	Stand. Paket	Ağırlık Kg	Hacim m ³
S250 Yedek Hortum	09123Y01	1		

Portatif Vakum Süpürgesi - Kartuş Filtreli

Kartuş filtresi, monofaze kendinden emişli pompası, poolvac süpürgesi, hortumu, çekvalfi, teleskopik sapı ile komple tekerlekli AISI 304 kalite paslanmaz çelik bir araba üzerine montajlıdır. Sigorta ve 18 m kablosu ile birlikte. Vakum ağız olmayan havuzlar için düşünülmüştür. Portatif filtrasyon ünitesi olarak da kullanılabilir.

Ürün	Kod	Stand. Paket	Ağırlık Kg	Hacim m ³
• 11 m ³ /h - Kartuş Filtre-3/4 HP Pompa	093101	1	37,000	
• 16 m ³ /h - Kartuş Filtre-1 HP Pompa	093102	1	40,000	



Portatif Vakum Süpürgesi - Kum Filtreli

Kum filtresi, kuvars kumu, monofaze self-priming pompası, poolvac süpürgesi, hortumu, çekvalfi, teleskopik sapı ile komple tekerlekli AISI 304 kalite paslanmaz çelik bir araba üzerine montajlıdır. Sigorta ve 18 m kablosu ile birlikte. Vakum ağız olmayan havuzlar için düşünülmüştür. Portatif filtrasyon ünitesi olarak da kullanılabilir. Fiyata filtre kumu dahildir.

Ürün	Kod	Stand. Paket	Ağırlık Kg	Hacim m ³
6 m ³ /h. Kum Filtresi-1/2 HP Pompa	093103	1		

* Daha büyük kapasiteler için lütfen fiyat sorunuz !



Manuel Havuz Süpürgeleri



GEMAŞ "POOLVAC" HAVUZ SÜPÜRGESİ.
Beton Havuzlar için. Eloksallı Alüminyum gövde.

Ürün	Kod	Stand. Paket	Ağırlık Kg	Hacim m ³
• 1 1/2" Kelebek vidalı, L=346 mm	092111	1	2,382	0,012
• 1 1/2" Kelebek vidalı, L=456 mm	092112	1	3,094	0,015
• 1 1/2" Klipsli, L=346 mm	092121	1	2,388	0,012
• 1 1/2" Klipsli, L=456 mm	092122	1	3,220	0,015
• 2" Kelebek vidalı, L=456 mm	0921121	1	3,060	0,015
• 2" Klipsli, L=456 mm	0921122	1	3,128	0,015



GEMAŞ "FOLD-VAC" HAVUZ SÜPÜRGESİ.
Beton havuzlar için. Katlanabilir alüminyum gövde. Dip köflelerde katlanma özelliği sayesinde daha etkin bir temizliğe imkan sağlar. Her süpürge 1 1/2" ve 2" uyumlu ve klips bağlantılıdır.

Ürün	Kod	Stand. Paket	Ağırlık Kg	Hacim m ³
• 35,5 cm En	092211	1	3,000	0,017
• 45,5 cm En	092212	1	3,500	0,018



GEMAŞ "POOLKING" HAVUZ SÜPÜRGESİ.
Geniş Açıklıklı Beton havuzlar için. Alüminyum gövde. Tekerlek grubu ve hortum bağlantısı paslanmaz çelikten mamul. 2" hortum bağlantısı. Süpürge tarama genişliği, L=80 cm

Ürün	Kod	Stand. Paket	Ağırlık Kg	Hacim m ³
• Çekmeli Tip	09213	1	10,008	0,020
• Çatalı Tip	09214	1	11,516	0,032



GEMAŞ "YAPRAK" HAVUZ SÜPÜRGESİ.
Plastik gövdeli. Liner ve Beton havuzlar için tekerleksiz ve fırçalıdır. Su jeti ile çalışır. 1 1/2" hortum bağlantısı. Sap bağlantısı klipsli. Ø 38 cm gövde çapı.

Ürün	Kod	Stand. Paket	Ağırlık Kg	Hacim m ³
•	09222	1	0,860	
• Yedek Torba	092221	1		

Manuel Havuz Süpürgeleri - Liner

GEMAS "LUXVAC" HAVUZ SÜPÜRGESİ.

Plastik gövdeli. Liner ve Beton havuzlar için tekerleksiz ve fırçalıdır. 1 1/2" hortum bağlantısı. Sap bağlantısı klipsli. Vakum ayarı için üst kumanda.

Ürün	Kod	Stand. Paket	Ağırlık Kg	Hacim m ³
Luxvac havuz süpürgesi	09215	1		



GEMAS "ÜÇGEN" HAVUZ SÜPÜRGESİ.

Plastik şeffaf gövdeli. Liner ve Beton havuzlar için tekerleksiz ve fırçalıdır. 1 1/2" hortum bağlantısı. Sap bağlantısı klipsli.

Ürün	Kod	Stand. Paket	Ağırlık Kg	Hacim m ³
Üçgen havuz süpürgesi	09217	1	1,380	0,013



GEMAS "KELEBEK" HAVUZ SÜPÜRGESİ.

Plastik gövdeli. Liner ve Beton havuzlar için tekerleksiz ve fırçalıdır. 1 1/2" hortum bağlantısı. Sap bağlantısı klipsli.

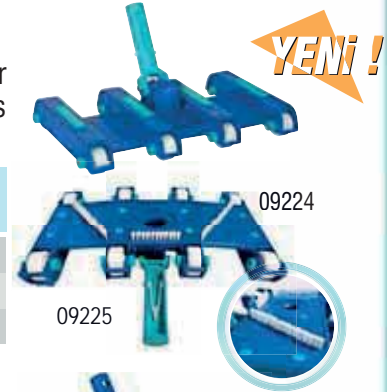
Ürün	Kod	Stand. Paket	Ağırlık Kg	Hacim m ³
• Kelebek havuz süpürgesi	09218	1	0,868	0,007
• Kelebek havuz süpürgesi-Yandan fırçalı	09219	1	1,048	0,008



GEMAS "HEAVY-DUTY FLEX" HAVUZ SÜPÜRGESİ.

Plastik gövdeli 2500 gr ağırlığı ile ağır kullanım şartları için tasarlanmıştır. Ayarlanabilir yükseklikte tekerlekler. Beton ve liner havuzlar için d38 mm hortum bağlantılı ve klips bağlantılı.

Ürün	Kod	Stand. Paket	Ağırlık Kg	Hacim m ³
• Gemaş Flex	09224	1		
• Metalik Sap (Opsiyonlu)	09225	1		
• Aynısı, Yandan fırçalı	0922401	1		



GEMAS "FLEX" HAVUZ SÜPÜRGESİ.

Ürün	Kod	Stand. Paket	Ağırlık Kg	Hacim m ³
• Flex havuz süpürge	09220	1		
• Aynısı, Yandan fırçalı	09223	1		



«THAL HAVUZ VE MASAJ KÜVET» SÜPÜRGESİ.

Hafif temizlik için plastikten mamul el pompalı vakum süpürgesi. Hortumsuz çalışır. Paket içerisinde düz kepeçesi, fırçası, geniş ve dar emiş kafaları, duvar montaj parçası ile kompledir. 140 cm boy - 7,5 cm çap

Ürün	Kod	Stand. Paket	Ağırlık Kg	Hacim m ³
Pool & SPA VAC	09216	1	1,418	0,060



Vakum Hortumları



GEMAŞ VAKUM HORTUMU.

Ekonomik mavi veya beyaz renkli, 30 m rulo. Adaptörsüz.

Ürün	Kod	Stand. Paket	Ağırlık Kg	Hacim m ³
• D.38 mm, 1,5"- Metre fiyatı.	09511	30	4,992	0,152
• D.50 mm, 2"- Metre fiyatı.	09512	30	7,696	0,298



GEMAŞ "VAKUM HORTUMU - KUTULU".

Mavi veya beyaz renkli. Muhtelif uzunluklarda D.38 mm, özel hortum adaptörlü.

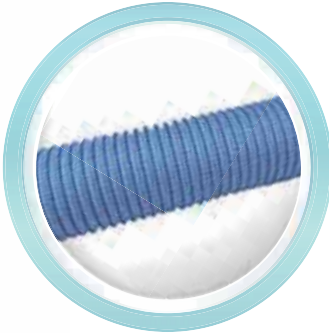
Ürün	Kod	Stand. Paket	Ağırlık Kg	Hacim m ³
• 1,5" - 8 m	095111	1	2,784	0,073
• 1,5" - 10 m	095112	1	3,112	0,073
• 1,5" - 12 m	095113	1	3,340	0,073
• 1,5" - 15 m	095114	1	3,932	0,073



GEMAŞ "VAKUM HORTUMU - KUTULU".

Mavi veya beyaz renkli. Muhtelif uzunluklarda D.50 mm, özel hortum adaptörlü.

Ürün	Kod	Stand. Paket	Ağırlık Kg	Hacim m ³
• 2" - 12 m	095121	1	4,646	0,127
• 2" - 15 m	095122	1	5,372	0,127
• 2" - 18 m	095123	1	6,098	0,127



GEMAŞ "EVAPOOL VAKUM HORTUMU".

Ekonomik mavi çizgili beyaz renkli, 30 m rulo. Adaptörsüz.

Ürün	Kod	Stand. Paket	Ağırlık Kg	Hacim m ³
• D.38 mm, 1,5"- Metre fiyatı.	09511E	30 m		
• D.50 mm, 2"- Metre fiyatı.	09512E	30 m		



GEMAŞ "EVAPOOL VAKUM HORTUMU - KUTULU".

Mavi çizgili beyaz renkli. Muhtelif uzunluklarda D.38 mm, özel hortum adaptörlü.

Ürün	Kod	Stand. Paket	Ağırlık Kg	Hacim m ³
• 1,5" - 8 m	09511E1			
• 1,5" - 10 m	09511E2			
• 1,5" - 12 m	09511E3			
• 1,5" - 15 m	09511E4			



GEMAŞ "EVAPOOL VAKUM HORTUMU - KUTULU".

Mavi çizgili beyaz renkli. Muhtelif uzunluklarda D.50 mm, özel hortum adaptörlü.

Ürün	Kod	Stand. Paket	Ağırlık Kg	Hacim m ³
• 2" - 12 m	09512E1			
• 2" - 15 m	09512E2			
• 2" - 18 m	09512E4			

Hortum Adaptörleri-Yardımcı Aksam

GEMAŞ SÜPÜRGE VAKUM ADAPTÖRÜ.
Ø 38 mm - Beyaz ABS plastik.

Ürün	Kod	Stand. Paket	Ağırlık Kg	Hacim m ³
• 1 1/2" Dişli - (04134 nozula takılabilir)	09821	20	0,812	0,006
• 1 1/4" Dişli - (04134S1 nozula takılabilir)	09824			



PASLANMAZ ÇELİK HORTUM KELEPÇESİ

Gemaş hortumu için

Ürün	Kod	Stand. Paket	Ağırlık Kg	Hacim m ³
• Ø 38 mm için. (1,5") hortum	09831	100	3,000	0,001
• Ø 50 mm için. (2") hortum	09832	50	1,800	0,002



GEMAŞ VÇDALI HORTUM ADAPTÖRÜ. Esnek PVC'den mamul.

Ürün	Kod	Stand. Paket	Ağırlık Kg	Hacim m ³
• Ø 38 mm hortum için.	09811	120	6,000	0,028
• Ø 50 mm hortum için.	09812	120	7,200	0,028
• Ø 38-Ø 50 mm Gemaş Eva Hortum için	09813	120	10,800	0,064
• Ø 38-Ø 50 mm Gemaş Hortum için	09814	120	10,800	0,064



GEMAŞ DÇŞLÇ HORTUM ADAPTÖRÜ. PVC'den mamul. 1 1/2".

Ürün	Kod	Stand. Paket	Ağırlık Kg	Hacim m ³
Ø 38 mm hortum için.	09841		0,040	



GEMAŞ HORTUM TOPLAMA ÇARKI.

ABS plastikten. 15 m Ø 38 mm hortum sarma kapasitesi.

Ürün	Kod	Stand. Paket	Ağırlık Kg	Hacim m ³
Hose wheel	09513	1	2,678	0,044



GEMAŞ YAPRAK TUTUCU.

Vakum süpürge hortumuna adapte edilmek üzere tasarlanmış, şeffaf gövdeli, kolay temizlenebilir yaprak tutucu. Hortum ekleriyle komple, Ø 38 mm. (Ø 50 mm için adaptör sorunuz!)

Ürün	Kod	Stand. Paket	Ağırlık Kg	Hacim m ³
Yaprak Tutucu	09851	1		



Havuz Kepçeleri



GEMAŞ DERİN KEPÇE. Derin Havuz Kepçesi. Plastik.

Ürün	Kod	Stand. Paket	Ağırlık Kg	Hacim m ³
	09710	12	3,350	0,053



GEMAŞ YÜZEY KEPÇESİ. Düz Havuz Kepçesi. Plastik.

Ürün	Kod	Stand. Paket	Ağırlık Kg	Hacim m ³
	09720	12	3,780	0,053



GEMAŞ "LUX" DERİN KEPÇE. Derin Havuz Kepçesi. Plastik.

Ürün	Kod	Stand. Paket	Ağırlık Kg	Hacim m ³
	09730	12	7,950	0,085



GEMAŞ "EKONOMİK" DERİN KEPÇE. Derin Havuz Kepçesi. Plastik.

Ürün	Kod	Stand. Paket	Ağırlık Kg	Hacim m ³
	09740	12		



Havuz Fırçaları

GEMAŞ VAKUMLU FIRÇA.

Havuz Duvar Fırçası, standart. Plastik. Hortum bağlantılı.

Ürün	Kod	Stand. Paket	Ağırlık Kg	Hacim m ³
	09624	1		



GEMAŞ DUVAR FIRÇASI. Havuz Duvar Fırçası, 60 cm, standart. Plastik.

Ürün	Kod	Stand. Paket	Ağırlık Kg	Hacim m ³
	09622	1		



GEMAŞ DUVAR FIRÇASI. Havuz Duvar Fırçası, 90 cm, standart. Plastik.

Ürün	Kod	Stand. Paket	Ağırlık Kg	Hacim m ³
	09623	1		



GEMAŞ DUVAR FIRÇASI. Havuz Duvar Fırçası, 46 cm, standart. Plastik.

Ürün	Kod	Stand. Paket	Ağırlık Kg	Hacim m ³
	09620	1	0,348	0,002



GEMAŞ TABAN FIRÇASI PLASTİK.

Ürün	Kod	Stand. Paket	Ağırlık Kg	Hacim m ³
Düz. 12,5 cm.	09611			
Düz. 26 cm.	09626	2	0,244	0,002



GEMAŞ YOSUN FIRÇASI. Yosun Fırçası. Paslanmaz çelik kılı.

Ürün	Kod	Stand. Paket	Ağırlık Kg	Hacim m ³
12,50 cm genişliğinde	09612	1	0,160	0,001
25,00 cm genişliğinde	09613	1	0,304	0,002



GEMAŞ KÖŞE FIRÇASI. Yuvarlak. Plastik.

Ürün	Kod	Stand. Paket	Ağırlık Kg	Hacim m ³
	09640	1	0,114	0,001



Havuz Yardımcı Temizlik Aksamı



GEMAŞ OVALAMA PED. Plastik kolu.

Ürün	Kod	Stand. Paket	Ağırlık Kg	Hacim m ³
	09633			



GEMAŞ OVALAMA PED. Plastik.

Ürün	Kod	Stand. Paket	Ağırlık Kg	Hacim m ³
	09632		0,050	0,050



GEMAŞ "LUX" LEAF SCOOP IN PLASTIC. Klips ile sabitleme.

Ürün	Kod	Stand. Paket	Ağırlık Kg	Hacim m ³
	09630		0,296	0,001



GEMAŞ SÜNGER TAŞI. Plastik klipsli gövde. Derz arası yosun temizliği için kullanılır.

Ürün	Kod	Stand. Paket	Ağırlık Kg	Hacim m ³
	09631		0,096	



GEMAŞ CANKURTARAN ÇENGEL. Alüminyumdan mamul.

Ürün	Kod	Stand. Paket	Ağırlık Kg	Hacim m ³
	09800		0,408	0,044



GEMAŞ CANKURTARAN SİMİDİ. Plastikten mamul.

Ürün	Kod	Stand. Paket	Ağırlık Kg	Hacim m ³
• Büyük Cankurtaran Simidi 440x700	09809	1		
• Küçük Cankurtaran Simidi	09810	1		



GEMAŞ CANKURTARAN SİMİDİ - DUVAR ASKI PARÇASI. Paslanmaz çelikten mamul.

Ürün	Kod	Stand. Paket	Ağırlık Kg	Hacim m ³
	09815	1		

Teleskopik Saplar

TELESKOPİK SÜPÜRGE ve FIRÇA SAPLARI.

Eloksallı alüminyum (doğal veya altın rengi). Klips veya kelebek somun ile bağlantı.

Ürün	Kod	Stand. Paket	Ağırlık Kg	Hacim m ³
• 1 x 1,5 m	09410	1	0,430	0,159
• 1 x 3 m	09420	1	0,890	0,312
• 2 x 2 m	09430	1	1,100	0,220
• 2 x 2,4 m	09490	1	1,600	0,261
• 2 x 3 m	09440	1	1,500	0,323
• 3 x 1,5 m	09450	1	1,300	0,169
• 3 x 2 m	09460	1	1,540	0,220
• 3 x 3 m	09470	1	2,200	0,328
• 3 x 6 m	09480	1	4,200	0,630



09420



09430

TELESKOPİK SÜPÜRGE ve FIRÇA SAPLARI.

Alüminyum, mavi eloksallı. Alt gövde kanallı.

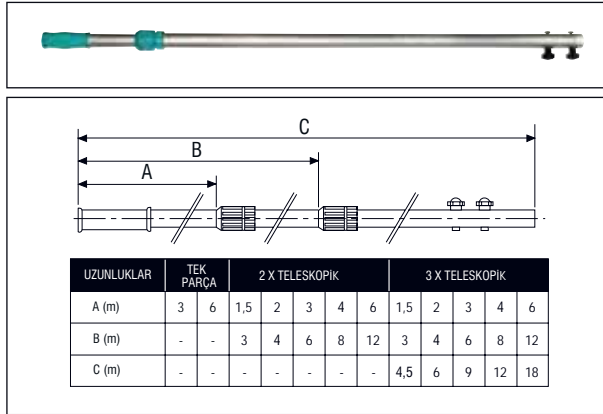
Ürün	Kod	Stand. Paket	Ağırlık Kg	Hacim m ³
• 2 x 1,8 m	09489	1	0,800	0,262
• 2 x 2,4 m	09491	1	1,000	0,262
• 2 x 3,0 m Mavi	09492	1		



09489



09491



TELESKOPİK SÜPÜRGE ve FIRÇA SAPLARI ÇİFT DUVAR ASKI SETİ.

Plastikten mamul. Vidalar ile komple.

Ürün	Kod	Stand. Paket	Ağırlık Kg	Hacim m ³
Duvar Askı Seti	09400	1	0,160	0,001



Havuz Termometreleri



İthal Havuz Termometresi, yüzer tip.

Ürün	Kod	Stand. Paket	Ağırlık Kg	Hacim m ³
• Yüzer termometre, Ördek	10414	24		
• Yüzer termometre, Balık	10412	24		
• Yüzer termometre, Kaplumbağa	10415	24		



İthal Havuz Termometresi, merdivene bağlanan tip.

Ürün	Kod	Stand. Paket	Ağırlık Kg	Hacim m ³
• Düz Tip	10411	1	0,090	
• Merdivene Bağlanan Tip	10421	1	0,068	



Kadranlı Yüzer Termometre, Ø 190 mm

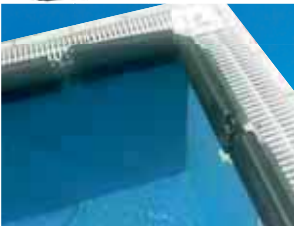
Ürün	Kod	Stand. Paket	Ağırlık Kg	Hacim m ³
	10431	1	0,298	0,010



Solar Bataryalı Dijital Havuz Termometresi, Ø 80 mm.

Ürün	Kod	Stand. Paket	Ağırlık Kg	Hacim m ³
	10432	1	0,140	0,001

Havuz Buz Bariyeri



HAVUZ BUZ BARİYERİ Plastikten mamul, 49 x 24 cm ebatlarında yüzer buz bariyeri, havuzun çevre etrafına dizilir. Şiddetli kış aylarında, yüzey buzlanması halinde genişmeyi absorbe ederek havuz kaplamasını korur.

Ürün	Kod	Stand. Paket	Ağırlık Kg	Hacim m ³
Buz Bariyeri	1297105	Piece		

Havuz Isı Pompaları

GEMAS Isı Pompası.

Havuzu ısıtmak için gerekli enerjinin yaklaşık olarak %80'ini havadaki mevcut ısı rezervinden karşılar. Gerekli ısı enerjisinin sadece %20'si için elektrik harcar.

- İşletme maliyeti; doğalgaza kıyasla %50, mazot, fuel-oil ve LPG'ye kıyasla %75, elektrik rezistansına kıyasla % 80 daha düşüktür. Isıtma ve soğutma amaçlı kullanılabilir. Şok havuzlar için alternatifsiz çözümdür.
- Cihaz içerisindeki hava-su enerji geçisini sağlayan Eşanjör titanyumdur. Deniz suyu kullanan havuzlarda da rahatlıkla tesis edilebilir.
- Cihaz üzerinde suyun sıcaklığını da gösteren elektronik-sayısal bir kontrol paneli mevcuttur.
- Isıtma veya soğutma çalıştırma modları bu panelden seçilir.
- Mevcut havuz tesisatlarında hiç bir alt yapı problemi yaratmadan rahatlıkla monte edilebilir.
- Dış hava 20°C iken; 5 gün zarfında havuzu $\pm 12^{\circ}\text{C}$ ısıtacak/soğutacak şekilde tasarlanmıştır.
- Bu süreçte izoleli solar havuz örtüsü kullanılması sürenin kısalmasına ve enerji tasarrufuna katkıda bulunur.
- Ortam sıcaklığı 10°C 'nin altında iken randımanlı çalışmaz.

Ürün	Kod	Stand. Paket	Ağırlık Kg	Hacim m ³
• 030MS3 - Isıtma/Soğutma, 12,6 kW	101313	1		
• 040MS3 - Isıtma/Soğutma, 18,9 kW	101314	1		
• 060MS3 - Isıtma/Soğutma, 25,2 kW	101315	1		
• 080MS3 - Isıtma/Soğutma, 33,8 kW	101317	1		
• 100MS3 - Isıtma/Soğutma, 42 kW	101318	1		
• 120MS3 - Isıtma/Soğutma, 50,4 kW	101320	1		

DIKKAT! :

Aşağıda önerilen havuz hacimleri; sistemin günde en az 15 saat çalışması, gece boyunca havuzun izoleli bir örtüyle örtülmesi ve ısıtma sezonunda (1 Mayıs - 15 Eylül arası) olmak şartıyla geçerlidir. Bu şartların gerisinde kalınması halinde önerilenden daha büyük modeller tercih edilmelidir.

Model	FPHC	030T	045T	060T3	080T3	100T3	120T3
Soğutucu Gaz		R410A	R410A	R410A	R410A	R410A	R410A
Isıtma Kapasitesi*	kW	12,6	18,9	25,2	33,0	42,0	50,4
COP (Verimlilik)* A:24/W:28	W/W	5,5	5,5	5,5	5,5	5,5	5,5
Giriş Gücü*	kW	2,29	3,44	4,58	6,11	7,64	9,16
Giriş Akımı*	A	10,4	15,6	8,7	11,6	14,5	17,4
Isıtma Kapasitesi**	kW	10,5	15,8	21,0	28,0	35,0	42,0
COP (Verimlilik)** A:15/W:28	W/W	4,6	4,6	4,6	4,6	4,6	4,6
Giriş Gücü**	kW	2,28	3,43	4,57	6,09	7,61	9,13
Giriş Akımı**	A	10,4	15,6	8,7	11,6	14,5	17,3
Havuz Hacmi****	m ³	30	50	65	80	130	180
Soğutma Kapasitesi (A36W26)***	kW	7,5	11,3	15,0	20,0	25,0	30,0
	BTU/h	25590	38385	51180	68240	85300	102360
COP (Verimlilik) A:36/W:26***	W/W	2,8	2,8	2,8	2,8	2,8	2,8
Giriş Gücü***	kW	2,68	4,02	5,36	7,14	8,93	10,71
Giriş Akımı***	A	13,4	20,1	10,7	14,3	17,9	21,4
Enerji	V/PH/Hz	220/1/50	220/1/50	380/3/50	380/3/50	380/3/50	380/3/50
Kompresör		Rotary	Rotary	Scroll	Scroll	Scroll	Scroll
Kompresör Sayısı		1	1	1	2	2	2
Fan Sayısı		1	1	1	2	2	2
Gürültü Seviyesi	dB(A)	52	54	55	58	60	62
Su Çıkış/Su Girişi	inch	1-1/2"	1-1/2"	1-1/2"	2"	2"	2"
Debi	m ³ /h	3,61	5,42	7,22	9,63	12,04	14,45
Su Basıncı Düşüşü	kpa	15	16	16	18	18	18
Fan Yönü		Dikey	Dikey	Dikey	Dikey	Dikey	Dikey
Ürün Ölçüsü (L/M/H)	mm	640/590/790	710/660/940	810/660/940	810/660/990	1450/730/1135	1450/730/1335
Ambalaj Ölçüsü (L/M/H)	mm	680/630/910	750/700/1060	850/700/1060	850/700/1110	1520/750/1290	1520/750/1490
Ağırlık Net	kg	80	98	113	240	260	280
Ağırlık Brüt	kg	88	120	125	270	290	310



101313



101315



101317



101320

* Isıtma: Hava sıcaklığı: 24°C/19°C, Çıkış suyu sıcaklığı: 28°C, Giriş suyu sıcaklığı: 26°C;
 ** Isıtma: Hava sıcaklığı: 15°C/12°C, Çıkış suyu sıcaklığı: 28°C, Giriş suyu sıcaklığı: 26°C;
 *** Soğutma: Hava sıcaklığı: 35°C/24°C, Çıkış suyu sıcaklığı: 30°C
 **** İzoleli bir havuz örtüsü kullanılması durumunda!

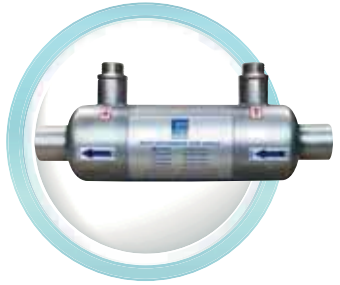
Havuz Isı Pompaları



İnvertörlü Modeller:

Ürün	Kod	Stand. Paket	Ağırlık Kg	Hacim m ³
• FIP7S - Isıtma: 7.80 kW / Soğutma, 4.30 kW	101325	1		
• FIP10S - Isıtma: 10.60 kW / Soğutma, 5.90 kW	101326	1		
• FIP13S - Isıtma: 13.70 kW / Soğutma, 7.30 kW	101327	1		
• FIP17S - Isıtma: 17.20 kW / Soğutma, 9.50 kW	101329	1		
• FIP21S - Isıtma: 21.40 kW / Soğutma, 11.60 kW	101334	1		
• FIP30S - Isıtma: 30.00 kW / Soğutma, 15.90 kW	101335	1		

Serpantinli Eşanjörler

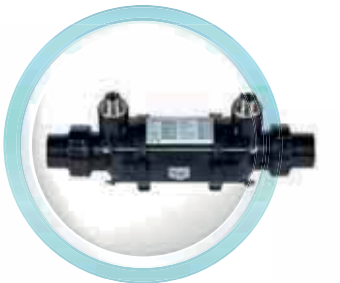


GEMAŞ Serpantinli Eşanjör. AISI 316 Kalite paslanmaz çelik gövdeli, AISI 316 Paslanmaz çelik serpantinli. Kazandan gelen sıcak suyla (90/70°C) çalışır. Max. basınç: 10 Bar. Bağlantı kelepçesi fiyata dahil değildir.

Ürün	Kod	Stand. Paket	Ağırlık Kg	Hacim m ³
• 22.000 kcal/h 1 1/2" havuz - 3/4" kazan tarafı	101210	1		
• 35.000 kcal/h 1 1/2" havuz - 3/4" kazan tarafı	101211	1		
• 40.000 kcal/h 1 1/2" havuz - 1" kazan tarafı	101217	1		
• 65.000 kcal/h 1 1/2" havuz - 1" kazan tarafı	101212	1		
• 80.000 kcal/h 2" havuz - 1" kazan tarafı	101218	1		
• 90.000 kcal/h 2" havuz - 2 x 1" kazan tarafı	101213	1		
• 110.000 kcal/h 2" havuz - 1" kazan tarafı	101219	1		
• 180.000 kcal/h 2" havuz - 2 x 1,5" kazan tarafı	101214	1		
• 220.000 kcal/h 2" havuz - 2 x 2" kazan tarafı	101220	1		
• 250.000 kcal/h 2" havuz - 2 x 2" kazan tarafı	101215	1		
• 330.000 kcal/h 2" havuz - 2 x 2" kazan tarafı	101221	1		
• 400.000 kcal/h 2" havuz - 2 x 2" kazan tarafı	101216	1		
• Paslanmaz çelik duvar bağlantı kelepçesi	10121101	1		

İthal Serpantinli Eşanjör.

Plastik gövdeli, AISI 316/Titanyum-Koruge Metal Serpantinlidir. Plastik gövde yüksek basınca ve korozyona dayanıklıdır. Maliyet avantajı ve kalitesi itibarıyla caziptir. Kazandan gelen sıcak suyla (90/70°C) çalışır. Max. basınç: Primer (kazan tarafı) devre 6 bar, sekonder (havuz tarafı) 2 bar. Bağlantı rakorları ABS, o-ringler silikondur.



Ürün	Kod	Stand. Paket	Ağırlık Kg	Hacim m ³
• D-KWT 25, 25 kW - 21,500 kcal/h, AISI 316	101201	1		
• D-KWT 45, 45 kW - 39,560 kcal/h, AISI 316	101202	1		
• D-KWT 85, 85 kW - 78,260 kcal/h, AISI 316	101203	1		
• D-KWT 105, 105 kW - 108,360 kcal/h, AISI 316	101204	1		
• D-KWT 25, Titanyum	101201T	1		
• D-KWT 45, Titanyum	101202T	1		
• D-KWT 85, Titanyum	101203T	1		
• D-KWT 105, Titanyum	101204T	1		



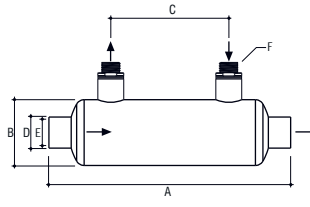
Serpantinli Eşanjörler

Model		D-KWT 25	D-KWT 45	D-KWT 85	D-KWT 105
Isıtma Kapasitesi	kw	25	45	91	126
Isıtma Kapasitesi	kcal/h	21.500	39.560	78.260	108.360
Sıcaklık Farkı	°C	70 = 0.36 kW/°C	70 = 0.66 kW/°C	70 = 1.3 kW/°C	70 = 1.8 kW/°C
Alanı	m ²	0.09	0.15	0.33	0.54
Debi Primer*	m ³ /h	2	2	2	2
Debi Sekonder*	m ³ /h	8	10	12	15
Basınç Kaybı Primer*	bar	0.10	0.15	0.28	0.36
Basınç Kaybı Sekonder*	bar	0.11	0.15	0.22	0.30
Max. Basınç Primer*	bar	6	6	6	6
Max. Basınç Sekonder*	bar	2	2	2	2
Dış Gövde		PP 30% Cam Elyafı	PP 30% Cam Elyafı	PP 30% Cam Elyafı	PP 30% Cam Elyafı
Yapıştırma Soketi		ABS	ABS	ABS	ABS
O-ring		Silikon	Silikon	Silikon	Silikon
Spiral Hortum		AISI 316 / Titanyum	AISI 316 / Titanyum	AISI 316 / Titanyum	AISI 316 / Titanyum
Ağırlık	kg	1.8	2.2	3.6	5.3
Ambalaj Hacmi	m ³	0.079	0.095	0.162	0.233

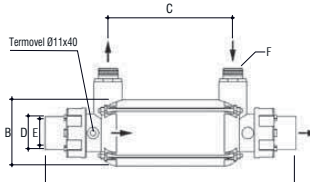
* Primer: Isıtıcı akışkan, Sekonder: Isıtılan akışkan (Havuz suyu)

** Yukarıdaki Teknik Değer Tablosu Gemaş Serpantinli Eşanjörler için de geçerlidir.

Eşanjör Tipi	BOYUTLAR					
	A (mm)	B (mm)	C (mm)	D	E (mm)	F
101210 - 22.000 kcal/h	350	110	135	D.63-PN10	50	3/4"
101217 - 40.000 kcal/h	420	110	205	D.63-PN10	50	3/4"
101212 - 65.000 kcal/h	665	110	450	D.63-PN10	50	1"
101218 - 80.000 kcal/h	710	110	495	D.63-PN10	50	1"
101219 - 110.000 kcal/h	1020	110	805	D.63-PN10	50	1"



Eşanjör Tipi	BOYUTLAR					
	A (mm)	B (mm)	C (mm)	D	E (mm)	F
D-KWT25 AISI 316/Titanyum	345	110	135	D.63-PN10	50	3/4"
D-KWT45 AISI 316/Titanyum	415	110	205	D.63-PN10	50	3/4"
D-KWT85 AISI 316/Titanyum	705	110	495	D.63-PN10	50	1"
D-KWT105 AISI 316/Titanyum	1015	110	805	D.63-PN10	50	1"

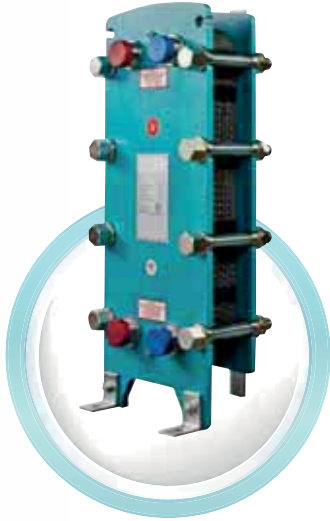


Serpantinli Eşanjör Seçim Tablosu

Model	D-KWT 25			D-KWT 45			D-KWT 85			D-KWT 105		
	20 °C	24 °C	28 °C	20 °C	24 °C	28 °C	20 °C	24 °C	28 °C	20 °C	24 °C	28 °C
HAVUZ SUYU	20 °C	24 °C	28 °C	20 °C	24 °C	28 °C	20 °C	24 °C	28 °C	20 °C	24 °C	28 °C
Isıtma Kapasitesi	25 kW	23,5 kW	22,1 kW	46 kW	43,4 kW	40,7 kW	91 kW	85,8 kW	80,6 kW	126 kW	118.8 kW	111,6 kW
Primer Giriş/Çıkış	90/79 °C	90/79,6 °C	90/80,2 °C	90/69,6 °C	90/70,8 °C	90/72 °C	90/49,6 °C	90/52 °C	90/54,2 °C	90/34 °C	90/37,3 °C	90/40,5 °C
Sekonder Giriş/Çıkış	20/22,7 °C	24/26,5 °C	28/30,4 °C	20/24 °C	24/27,8 °C	28/31,5 °C	20/26,5 °C	24/30,2 °C	28/33,8 °C	20/27,2 °C	24/30,8 °C	28/34,4 °C
Isıtma Kapasitesi	21,5 kW	20 kW	18,6 kW	39 kW	36,4 kW	33,7 kW	78 kW	72,8 kW	67,6 kW	108 kW	100,8 kW	93,6 kW
Primer Giriş/Çıkış	80/70,5 °C	80/71,2 °C	80/71,8 °C	80/62,8 °C	80/64 °C	80/65,1 °C	80/45,5 °C	80/47,8 °C	80/50,1 °C	80/32,3 °C	80/35,5 °C	80/38,7 °C
Sekonder Giriş/Çıkış	20/22,3 °C	24/26,2 °C	28/30 °C	20/23,4 °C	24/27,1 °C	28/30,9 °C	20/25,6 °C	24/29,2 °C	28/32,9 °C	20/26,2 °C	24/29,8 °C	28/33,4 °C
Isıtma Kapasitesi	18 kW	16,5 kW	15,1 kW	32 kW	29,4 kW	26,7 kW	65 kW	59,8 kW	54,6 kW	90 kW	82,8 kW	75,6 kW
Primer Giriş/Çıkış	70/62 °C	70/62,8 °C	70/63,4 °C	70/55,9 °C	70/57 °C	70/58,3 °C	70/41,4 °C	70/43,7 °C	70/46 °C	70/30,4 °C	70/33,6 °C	70/36,7 °C
Sekonder Giriş/Çıkış	20/21,9 °C	24/25,8 °C	28/29,6 °C	20/22,8 °C	24/26,5 °C	28/30,3 °C	20/24,7 °C	24/28,3 °C	28/31,9 °C	20/25,2 °C	24/28,8 °C	28/32,4 °C
Isıtma Kapasitesi	14,5 kW	13 kW	11,6 kW	25 kW	22,4 kW	19,7 kW	52 kW	46,8 kW	41,6 kW	72 kW	64,8 kW	57,6 kW
Primer Giriş/Çıkış	60/53,6 °C	60/54,3 °C	60/54,9 °C	60/49 °C	60/50,2 °C	60/51,4 °C	60/37,2 °C	60/39,5 °C	60/41,8 °C	60/28,4 °C	60/31,6 °C	60/34,8 °C
Sekonder Giriş/Çıkış	20/21,6 °C	24/25,4 °C	28/29,2 °C	20/22,1 °C	24/25,9 °C	28/29,7 °C	20/23,7 °C	24/27,4 °C	28/31 °C	20/24,1 °C	24/27,7 °C	28/31,3 °C
Isıtma Kapasitesi	11 kW	9,5 kW	8,1 kW	18 kW	15,4 kW	12,7 kW	39 kW	33,8 kW	28,6 kW	54 kW	46,8 kW	39,6 kW
Primer Giriş/Çıkış	50/45,2 °C	50/45,9 °C	50/46,5 °C	50/42,1 °C	50/43,3 °C	50/44,5 °C	50/33 °C	50/35,2 °C	50/37,5 °C	50/26,4 °C	50/29,6 °C	50/32,7 °C
Sekonder Giriş/Çıkış	20/21,2 °C	24/25 °C	28/28,9 °C	20/21,5 °C	24/25,3 °C	28/29,1 °C	20/22,8 °C	24/26,4 °C	28/30,1 °C	20/23,1 °C	24/26,7 °C	28/30,3 °C

Plakalı Eşanjörler - Piyasa Seçimi

GEMAS Paslanmaz Çelik Plakalı Eşanjör. AISI 316 kalite paslanmaz çelik plakalı, nitril veya EPDM contalı Eşanjörler. 90/70°C kazandan gelen suyla çalışır. Max. basınç 10 bar - Max. sıcaklık 130°C'dir. Kazan ve havuz tarafından basınç kayıpları 5 mSS'dir.

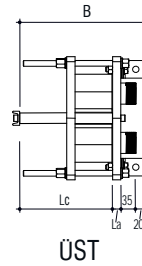
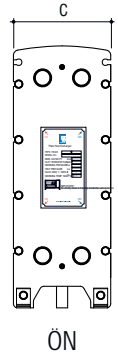
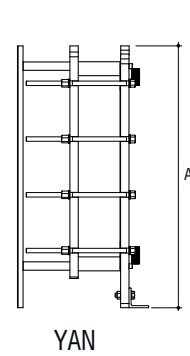
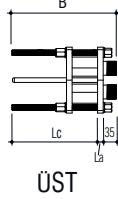
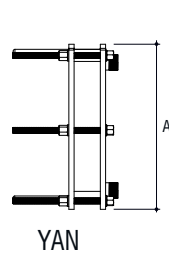


101260 Opsiyonel

Ürün	Kod	Stand. Paket	Ağırlık Kg	Hacim m ³
• 30,000 kcal/h, 504 Gövde, 5 Pl.	101251	1		
• 40,000 kcal/h, 504 Gövde, 6 Pl.	101252	1		
• 50,000 kcal/h, 504 Gövde, 7 Pl.	101253	1		
• 60,000 kcal/h, 504 Gövde, 8 Pl.	101254	1		
• 70,000 kcal/h, 504 Gövde, 10 Pl.	101255	1		
• 80,000 kcal/h, 504 Gövde, 10 Pl.	101256	1		
• 90,000 kcal/h, 504 Gövde, 12 Pl.	101257	1		
• 100,000 kcal/h, 504 Gövde, 12 Pl.	101258	1		
• 125,000 kcal/h, 504 Gövde, 16 Pl.	101259	1		
• 150,000 kcal/h, 504 Gövde, 20 Pl.	101261	1		
• 175,000 kcal/h, 504 Gövde, 24 Pl.	101262	1		
• 200,000 kcal/h, 707 Gövde, 10 Pl.	101263	1		
• 250,000 kcal/h, 707 Gövde, 12 Pl.	101264	1		
• 300,000 kcal/h, 707 Gövde, 14 Pl.	101265	1		
• 325,000 kcal/h, 707 Gövde, 14 Pl.	101266	1		
• 400,000 kcal/h, 707 Gövde, 18 Pl.	101267	1		
• 500,000 kcal/h, 707 Gövde, 22 Pl.	101268	1		
• 600,000 kcal/h, 707 Gövde, 28 Pl.	101269	1		
• Termostat ve Selonoidli Otomasyon	101260	1		

504 GÖVDE

707 GÖVDE



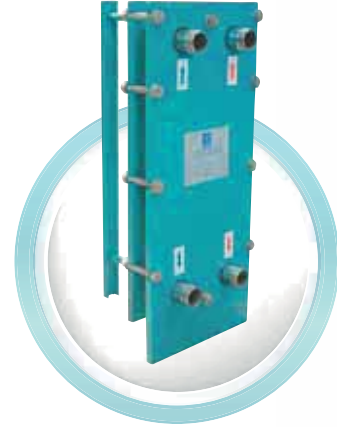
Gövde Modeli	A (mm)	B (mm)	C (mm)
504 GÖVDE	490	La+Lc+35	200
707 GÖVDE	942	La+Lc+40+20	350

Plakalı Eşanjörler-Paslanmaz Çelik

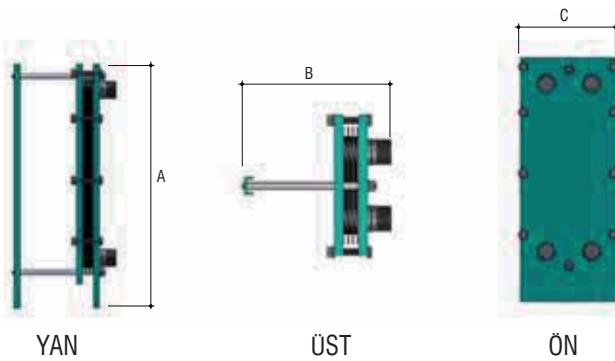
GEMAS Paslanmaz Çelik Plakalı Eşanjör.

AISI 316 kalite paslanmaz çelik plakalı, nitril veya EPDM contalı Eşanjörler. Gövde plakaları 20 mm ve galvaniz üzeri boyalıdır. 90/70°C kazandan gelen suyla çalışır. Max. basınç 10 bar - Max. sıcaklık 130°C'dir. Kazan ve havuz tarafından basınç kayıpları aşağıda her kapasite için ayrı ayrı gösterilmiştir.

Ürün	Kod	Stand. Paket	Ağırlık Kg	Hacim m ³
• 40,000 kcal/h: Havuz tarafı 1,02 mss - Kazan tarafı 1,00 mss 2,00 - 2,00 m ³ /h 6 pl.	101231	1	34,500	
• 65,000 kcal/h: Havuz tarafı 1,16 mss - Kazan tarafı 1,20 mss 3,20 - 3,30 m ³ /h 8 pl.	101232	1	35,900	
• 90,000 kcal/h: Havuz tarafı 1,28 mss - Kazan tarafı 1,29 mss 4,50 - 4,60 m ³ /h 10 pl.	101233	1	64,000	
• 110,000 kcal/h: Havuz tarafı 1,21 mss - Kazan tarafı 1,90 mss 5,50 - 5,60 m ³ /h 11 pl.	101234	1	65,200	
• 130,000 kcal/h: Havuz tarafı 1,18 mss - Kazan tarafı 1,71 mss 6,50 - 6,60 m ³ /h 13 pl.	101235	1	85,600	
• 150,000 kcal/h: Havuz tarafı 1,55 mss - Kazan tarafı 1,60 mss 7,50 - 7,70 m ³ /h 14 pl.	101236	1	87,200	
• 180,000 kcal/h: Havuz tarafı 1,65 mss - Kazan tarafı 1,70 mss 9,00 - 9,20 m ³ /h 16 pl.	101237	1	87,200	
• 225,000 kcal/h: Havuz tarafı 1,58 mss - Kazan tarafı 1,63 mss 11,00 - 11,00 m ³ /h 20 pl.	101238	1	88,800	
• 300,000 kcal/h: Havuz tarafı 1,63 mss - Kazan tarafı 1,97 mss 15,00 - 15,40 m ³ /h 25 pl.	101239	1		
• 400,000 kcal/h: Havuz tarafı 1,71 mss - Kazan tarafı 1,97 mss 20,00 - 20,50 m ³ /h 33 pl.	101240	1		
• 500,000 kcal/h: Havuz tarafı 1,81 mss - Kazan tarafı 1,87 mss 25,00 - 26,00 m ³ /h 41 pl.	101241	1		
• 700,000 kcal/h: Havuz tarafı 1,14 mss - Kazan tarafı 1,88 mss 27,00 - 36,00 m ³ /h 62 pl.	101242	1		



101260 Opsiyonel

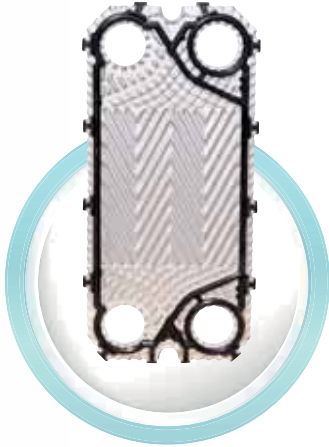


Ölçüler	A (mm)	B (mm)	C (mm)
	580	250	290

Plakalı Eşanjörler - Titanyum

GEMAŞ Titanyum Plakalı Eşanjör.

Deniz suyuna dayanıklı TİTANYUM plakalı, nitril veya EPDM contalı Eşanjörler. 90/70°C kazandan gelen suyla çalışır. Max. basınç 10 bar - Max. sıcaklık 130°C'dir. Kazan ve havuz tarafından basınç kayıpları aşağıda her kapasite için ayrı ayrı gösterilmiştir.



Ürün	Kod	Stand. Paket	Ağırlık Kg	Hacim m ³
• 40,000 kcal/h: Havuz tarafı 1,02 mwh - Kazan tarafı 1,00 mwh 2,00 - 2,00 m ³ /h 6 pl.	101231T	1	34,500	
• 65,000 kcal/h: Havuz tarafı 1,16 mwh - Kazan tarafı 1,20 mwh 3,20 - 3,30 m ³ /h 8 pl.	101232T	1	35,900	
• 90,000 kcal/h: Havuz tarafı 1,28 mwh - Kazan tarafı 1,29 mwh 4,50 - 4,60 m ³ /h 10 pl.	101233T	1	64,000	
• 110,000 kcal/h: Havuz tarafı 1,21 mwh - Kazan tarafı 1,90 mwh 5,50 - 5,60 m ³ /h 11 pl.	101234T	1	65,200	
• 130,000 kcal/h: Havuz tarafı 1,18 mwh - Kazan tarafı 1,71 mwh 6,50 - 6,60 m ³ /h 13 pl.	101235T	1	85,600	
• 150,000 kcal/h: Havuz tarafı 1,55 mwh - Kazan tarafı 1,60 mwh 7,50 - 7,70 m ³ /h 14 pl.	101236T	1	87,200	
• 180,000 kcal/h: Havuz tarafı 1,65 mwh - Kazan tarafı 1,70 mwh 9,00 - 9,20 m ³ /h 16 pl.	101237T	1	87,200	
• 225,000 kcal/h: Havuz tarafı 1,58 mwh - Kazan tarafı 1,63 mwh 11,00 - 11,00 m ³ /h 20 pl.	101238T	1	88,800	
• 300,000 kcal/h: Havuz tarafı 1,63 mwh - Kazan tarafı 1,97 mwh 15,00 - 15,40 m ³ /h 25 pl.	101239T	1		
• 400,000 kcal/h: Havuz tarafı 1,71 mwh - Kazan tarafı 1,97 mwh 20,00 - 20,50 m ³ /h 33 pl.	101240T	1		
• 500,000 kcal/h: Havuz tarafı 1,81 mwh - Kazan tarafı 1,87 mwh 25,00 - 26,00 m ³ /h 41 pl.	101241T	1		
• 700.000 kcal/h: Havuz tarafı 1,14 mwh - Kazan tarafı 1,88 mwh 27,00 - 36,00 m ³ /h 62 pl.	101242T	1		

Opsiyon (101260): Otomasyon için selenoid vana, termostat ve termostat kılıfı ile komple 650 Euro.



Elektrikli Isıtıcılar - Güç Üniteli

YENİ !



GEMAŞ Heatrone PRO

Fiberglas takviyeli PP'den yapılmış plastik gövdeli-rakorlu Elektrikli Isıtıcı. Trifaze. Kontaktörler, termik şalter, gerekli devre elemanları ve akış şalteri ile komple Monobloktur. Kontrol kartında dijital termostat ve cihazla ilgili hata-uyarıları gösteren LED çalışma göstergesi mevcuttur. Aynı gösterge üzerinden havuz suyu sıcaklık değeri 1 °C hassiyetle ayarlanabilir. Isıtma elemanları AISI 316 Paslanmaz Çelikten imal edilmiştir. Dıştan takma zaman saati ve uzaktan erişim için opsiyonel Wi-fi bağlantı imkanı mevcuttur. Sistem 38 °C da sesli alarm vermek üzere ayarlanmış olup güvenlik için devreyi keser.

Ürün	Kod	Stand. Paket	Ağırlık Kg	Hacim m ³
• 9 kW Elektrikli ısıtıcı	10121	1		
• 12 kW Elektrikli ısıtıcı	10122	1		
• 15 kW Elektrikli ısıtıcı	10123	1		
• 18 kW Elektrikli ısıtıcı	10124	1		

YENİ !



GEMAŞ Heatrone PRO - Ti

Aynısı, ısıtma elemanları Titanyumdan imal edilmiştir.

Ürün	Kod	Stand. Paket	Ağırlık Kg	Hacim m ³
• 9 kW Elektrikli ısıtıcı	10121T	1		
• 12 kW Elektrikli ısıtıcı	10122T	1		
• 15 kW Elektrikli ısıtıcı	10123T	1		
• 18 kW Elektrikli ısıtıcı	10124T	1		

YENİ !



10020
10021

10022
10024

GEMAŞ Heatrone PRO-MINI

Fiberglas takviyeli PP'den yapılmış plastik gövdeli-rakorlu Elektrikli Isıtıcı. Termik şalter, gerekli devre elemanları ve akış şalteri ile komple Monobloktur. Kontrol kartında dijital termostat ve cihazla ilgili hata-uyarıları gösteren LED çalışma göstergesi mevcuttur. Aynı gösterge üzerinden havuz suyu sıcaklık değeri 1 °C hassiyetle ayarlanabilir. Isıtma elemanları AISI 316 Paslanmaz Çelikten imal edilmiştir. Dıştan takma zaman saati ve uzaktan erişim için opsiyonel Wi-fi bağlantı imkanı mevcuttur. Sistem 38 °C da sesli alarm vermek üzere ayarlanmış olup güvenlik için devreyi keser.

Ürün	Kod	Stand. Paket	Ağırlık Kg	Hacim m ³
• 1 kW Elektrikli ısıtıcı (Monofaze)	10020	1		
• 2 kW Elektrikli ısıtıcı (Monofaze)	10021	1		
• 3 kW Elektrikli ısıtıcı (Trifaze)	10022	1		
• 6 kW Elektrikli ısıtıcı (Trifaze)	10024	1		

YENİ !



10020T
10021T

10022T
10024T

GEMAŞ Heatrone PRO-MINI - Ti

Aynısı, ısıtma elemanları Titanyumdan imal edilmiştir.

Ürün	Kod	Stand. Paket	Ağırlık Kg	Hacim m ³
• 1 kW Elektrikli ısıtıcı (Monofaze)	10020T	1		
• 2 kW Elektrikli ısıtıcı (Monofaze)	10021T	1		
• 3 kW Elektrikli ısıtıcı (Trifaze)	10022T	1		
• 6 kW Elektrikli ısıtıcı (Trifaze)	10024T	1		

Havuz Termometreleri

Havuz Termometresi, yüzer tip.

Ürün	Kod	Stand. Paket	Ağırlık Kg	Hacim m ³
• Yüzer termometre, Ördek	10414	24		
• Yüzer termometre, Balık	10412	24		
• Yüzer termometre, Kaplumbağa	10415	24		



Havuz Termometresi, merdivene bağlanan tip.

Ürün	Kod	Stand. Paket	Ağırlık Kg	Hacim m ³
• Düz Tip	10411	1	0,090	
• Merdivene Bağlanan Tip	10421	1	0,068	



Kadranlı Yüzer Termometre, Ø 190 mm

Ürün	Kod	Stand. Paket	Ağırlık Kg	Hacim m ³
	10431	1	0,298	0,010



Solar Bataryalı Dijital Havuz Termometresi, Ø 80 mm.

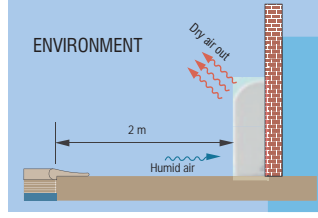
Ürün	Kod	Stand. Paket	Ağırlık Kg	Hacim m ³
	10432	1	0,140	0,001



Nem Alıcılar

GEMAS Nem Alıcı. Kapalı havuz mekanları için enerji tasarruflu nem kontrolü sağlar. Sayısal higrometre ile mekanda istenen nem oranı cihaz üzerinden ayarlanabilir.

- Sessiz Çalışma,
- HP Buster Teknolojisi,
- R410A Çevre Dostu Gaz,
- Taban veya Duvara Montaj İmkânı,
- Plastik Kasa,
- Opsiyonel Elektrikli Isıtıcı.



10231

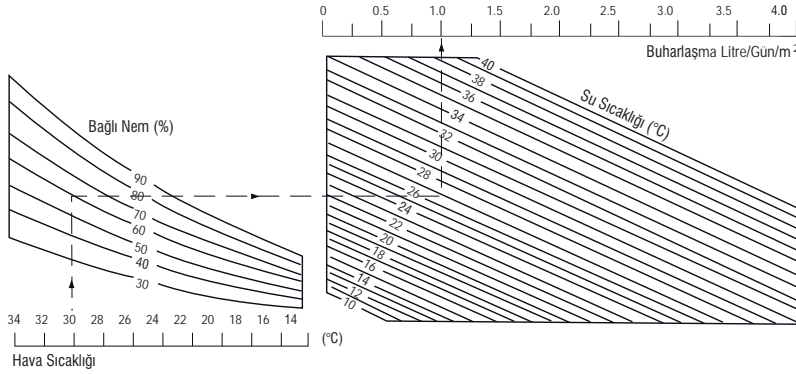


10234

Ürün	Kod	Stand. Paket	Ağırlık Kg	Hacim m ³
• Model MDH75A / 75 l/gün	10231	1	57,000	0,244
• Model MDH90A / 90 l/gün	10236	1	64,000	0,336
• Model MDH125A / 125 l/gün	10234	1	66,000	0,336
• Model MDH170A / 170 l/gün	10235	1	79,000	0,427

Not: Test şartları; 30°C ortam sıcaklığı, %80 bağıl nemdir.

Kapalı Havuz Mekanlarında Günlük Buharlaşma Miktarı Tespit Cetveli



Model	MDH75A	MDH90A	MDH125A	MDH170A
Kapasite (kg/24sa) 30°C/70% nem*	75	90	125	170
Isı Geri Kazanımı (kW) 30°C/70% nem*	3.2	4	5	8.2
Gürültü Seviyesi (dB(A))	48	50	50	52
Hava Debisi (m ³ /h)	600	1200	1200	1800
Besleme Enerjisi	220V/1ph/50Hz	220V/1ph/50Hz	220V/1ph/50Hz	220V/1ph/50Hz
İşletme Gücü (kW)	1.30	1.60	2.00	2.92
Akım (A)	5.9	7.3	9.1	13.3
Kalkış Akımı (A)	25	34	42	63
Su Girişi (inch)	3/4	3/4	3/4	3/4
Su Çıkışı (inch)	3/4	3/4	3/4	3/4
Yoğuşma Tahliye Ebadı (mm Dış Çap)	16	16	16	16
Çalışma Sıcaklık Aralığı (°C)	5~35	5~35	5~35	5~35
Kompresör Koruması	3 dk. geçikmeli	3 dk. geçikmeli	3 dk. geçikmeli	3 dk. geçikmeli
Defrost Modu	Otomatik	Otomatik	Otomatik	Otomatik
Soğutucu	R410A	R410A	R410A	R410A
Kompresör	Rotary	Rotary	Rotary	Rotary
Net Ağırlık/Brüt Ağırlık (kg)	52/57	57/64	59/66	70/79
Net Ölçüler (mm)	905x243x673	1288x243x673	1288x243x673	1672x243x673
Ambalaj Ölçüleri (mm)	1015x315x765	1395x315x765	1395x315x765	1775x315x765

Muhtelif Havuzlar İçin Isı İhtiyacı Tablosu

HAVUZ EBADI (m)	HAVUZ HACMİ (m ³)	ISI İHTİYACI (kcal/h) (÷ 0,86 = Wat)																	
		Rüzgara Korunaklı Havuzlar						Rüzgara Açık Havuzlar						Kapalı Havuzlar					
		Δt= 5°C			Δt= 10°C			Δt= 5°C			Δt= 10°C			Δt= 17°C			Δt= 25°C		
		24 h	48 h	72 h	24 h	48 h	72 h	24 h	48 h	72 h	24 h	48 h	72 h	24 h	48 h	72 h	24 h	48 h	72 h
4,00 x 8,00 x 1,50	48	22385	20215	18277	37660	26030	22153	30642	25641	23974	40644	30642	27308	14638	53311	28307	23223		
5,00 x 10,00 x 1,50	75	34977	27164	24560	50606	34978	29769	47878	40064	37459	63506	47878	42669	22872	83299	44230	31206		
6,00 x 12,00 x 1,50	108	50368	39116	35365	72872	50368	42867	68944	57692	53942	91448	68944	61443	32935	119951	63691	44937		
8,00 x 16,00 x 1,50	192	89943	69539	62872	129551	89543	76208	122567	102564	95896	189040	142520	109232	58551	213246	113228	79888		
12,50 x 25,00 x 1,50	469	218663	169800	153513	367895	218664	186088	299288	250425	234137	461645	348010	266713	143006	520880	276565	195127		
12,50 x 25,00 x 1,80	563	277035	179594	160041	355563	238250	199146	318875	260209	240667	436188	318875	279771	165205	325532	227771			
16,00 x 35,00 x 1,50	840	391751	304236	275064	566783	391752	333408	448716	419544	711263	536232	477888	652899	256161	932950	495371	349511		
20,00 x 40,00 x 1,50	1200	559645	434622	392948	809690	559645	476297	766045	641023	599348	1016090	766045	682697	365944	1332785	707673	499302		
25,00 x 50,00 x 1,50	1875	874445	679098	613982	1265141	874445	744214	1196946	1001598	936482	1587641	1196945	1066714	571788	2082477	1105738	780159		
25,00 x 50,00 x 2,00	2500	1004678	744214	657393	1525604	1004677	831035	1327177	1066714	979892	1848104	1327177	1153535	719384	2733635	1431317	997212		

AÇIKLAMALAR:

- 1- Yukarıda verilen değerler kazanın 24/24 saat sürekli çalışacağı varsayımı ile hesaplanmıştır. Kesintili çalışma için tablo değerleri (x 24)çalışma süresi saat) kadar zamlanmalıdır.
- 2- Fiyat listemizde verilen efanjör kapasiteleri 90/70°C kazan suyu sıcaklığına göredir. Daha düşük değerler için, seçilen efanjör model kapasiteleri daha büyük düflümümelidir.
- 3- Tabloda verilen değerler yakafıllık olup, havuzun yapısı ve kaplamasına göre farklılık arzedebilir.
- 4- ▲ t = Havuzlarda arzu edilen sıcaklık artırıdır.
- 5- Tabloda verilen süreler, istenen sıcaklık artırımın gerçekleştirilmesi için gereken süredir. Görüleceği gibi kısalan süre, kurulum kapasitesinin artırımını gerektirir.
- 6- Havuzun ısıtılması esnasında "Hava Kabarcıklı Örtü" kullanımı çok büyük ölçüde enerji tasarrufu sağlar. (>%50)
- 7- Aynı örtünün kapalı havuzlarda kullanımı nem çıkırını da %50 azaltır.

PROJE PORTFOLY



11 Su Oyunları

237

12 Havuz Örtüleri

253



Su Perdeleri - Akrilik - RGB LED'li

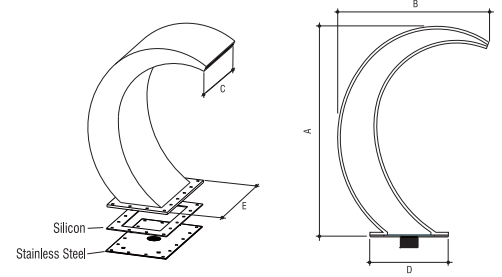
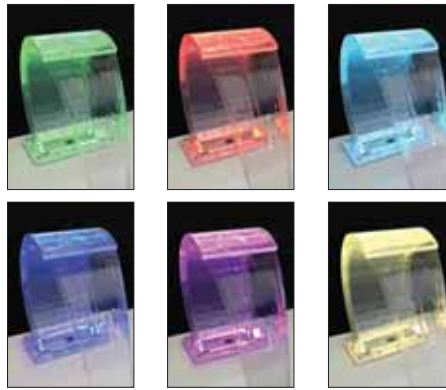


Akrilik Su Perdesi.

Şeffaf akrilikten mamuldür. Paslanmaz çelik alt montaj plakası, contası, vida ve somunları ile kompledir. RGB LED ile farklı ışık animasyonları yaratılır. Trafolu uzaktan kumanda ünitesi fiyata dahil değildir. Renk değişimi aç-kapa ile sağlanabilir.

Ürün	Kod	Stand. Paket	Ağırlık Kg	Hacim m ³
• WF300LED - 1,5"	11194	1		
• WF301LED - 2,0"	11195	1		
• LED Modülör, RGB LED'ler için 4 Tuşlu Kumanda Anahtarı ile komple	05092A4P	1		

Not: HP "STREAMER" Pompa ile kullanılmalıdır.



TEKNİK ÖZELLİKLER

MODEL	Ø	A (mm)	B (mm)	C (mm)	D (mm)	E (mm)	Güç (W)	Voltaj (VDC)
WF-300 LED	1.5"	603	423.5	320	236	416	12.0	12
WF-301 LED	2.0"	750	540.6	395	280	500	13.0	12

Su Perdeleri

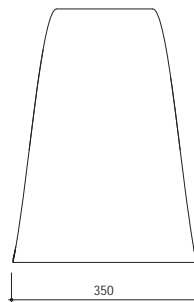


Mini Kobra Su Perdesi.

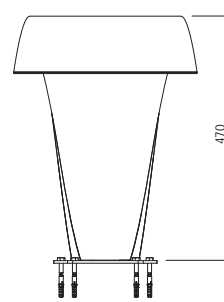
AISI 304 kalite paslanmaz çelik. 1 1/2" içten dişli bağlantı. Sabitleme plakası, contası, vida ve somunları ile komple.

Ürün	Kod	Stand. Paket	Ağırlık Kg	Hacim m ³
	11190	1		

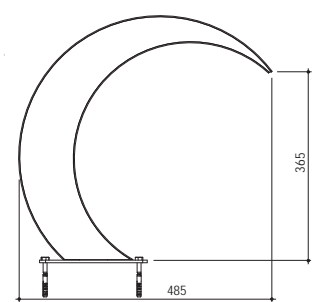
Not: 1 HP "STREAMER" Pompa ile kullanılmalıdır.



Üstten görünüş



Önden görünüş



Yandan görünüş

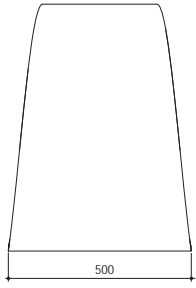
Su Perdeleri

Midi Kobra Su Perdesi.

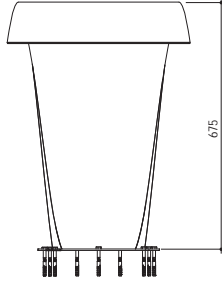
AISI 304 kalite paslanmaz çelik. 2" içten dişli bağlantı. Sabitleme plakası, contası, vida ve somunları ile komple.

Ürün	Kod	Stand. Paket	Ağırlık Kg	Hacim m ³
• Midi 1 - h=575 x 500 mm	11191	1		
• Midi 2 - h=900 x 600 mm	11193	1		

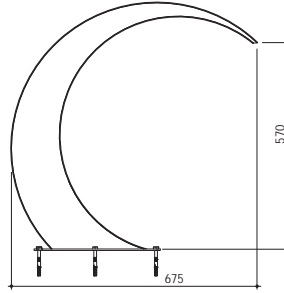
Not: 2 HP "STREAMER" Pompa ile kullanılmalıdır.



Üstten görünüş



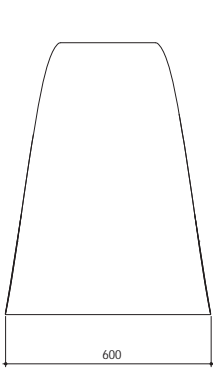
Önden görünüş



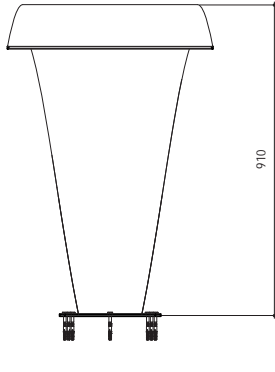
Yandan görünüş



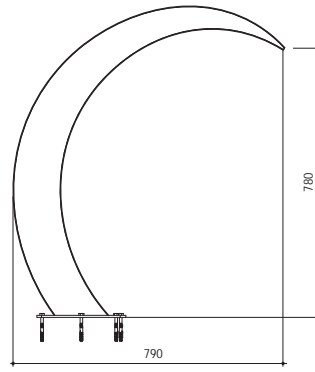
11191



Üstten görünüş



Önden görünüş



Yandan görünüş



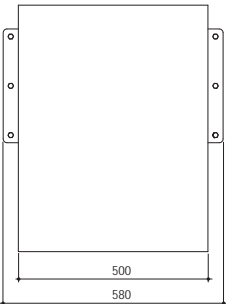
11193

Niagara Su Perdesi.

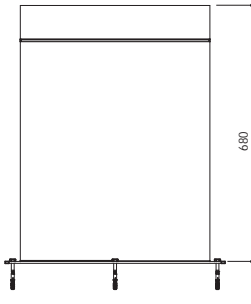
AISI 304 kalite paslanmaz çelik. 2" içten dişli bağlantı. Sabitleme plakası, contası, vida ve somunları ile komple.

Ürün	Kod	Stand. Paket	Ağırlık Kg	Hacim m ³
	11192	1		

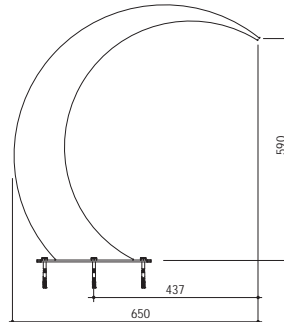
Not: 2 HP "STREAMER" Pompa ile kullanılmalıdır.



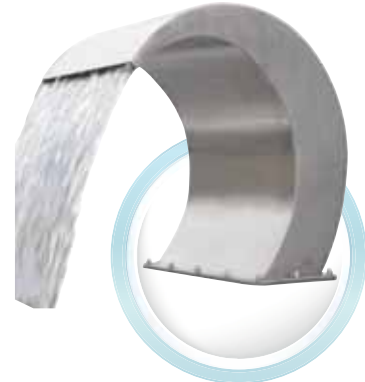
Üstten görünüş



Önden görünüş



Yandan görünüş



Su Perdeleri

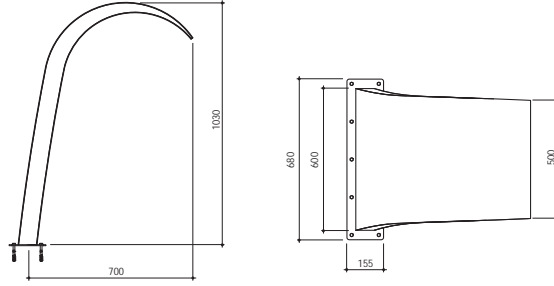


Arcade - Lux Su Perdesi.

AISI 304 kalite Paslanmaz Çelikten mamul. Ankraji ile komple.

Ürün	Kod	Stand. Paket	Ağırlık Kg	Hacim m ³
• 500 mm cascade	11150	1		
• 600 mm cascade	11151	1		

NOT: 3 HP "STREAMER" Pompa ile kullanılmalıdır.

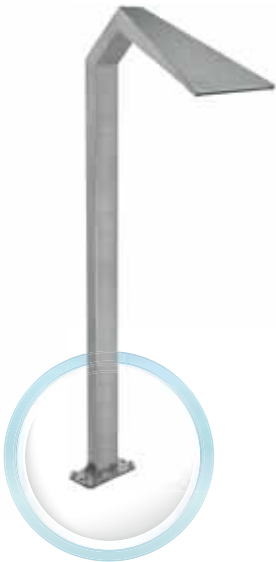
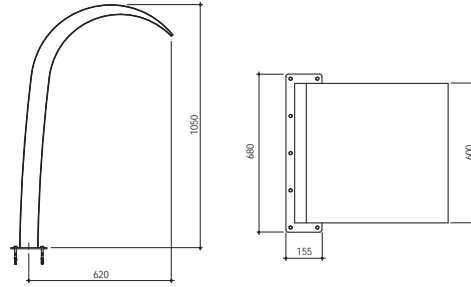


Arcade Su Perdesi.

AISI 304 kalite Paslanmaz Çelikten mamul. Ankraji ile komple.

Ürün	Kod	Stand. Paket	Ağırlık Kg	Hacim m ³
• 400 mm perde	11160	1	30,300	
• 600 mm perde	11161	1		

NOT: 3 HP "STREAMER" Pompa ile kullanılmalıdır.

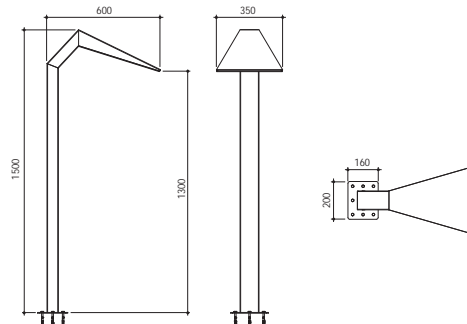


Delta Su Perdesi.

AISI 304 kalite Paslanmaz Çelikten mamul. Ankraji ile komple.

Ürün	Kod	Stand. Paket	Ağırlık Kg	Hacim m ³
350 mm cascade	11170	1	12,400	

NOT: 3 HP "STREAMER" Pompa ile kullanılmalıdır.



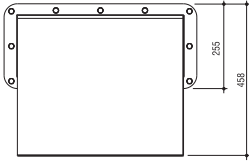
Su Perdeleri

Yer Şelalesi.

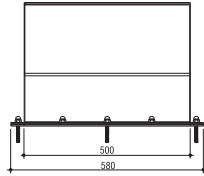
AISI 304 kalite paslanmaz çelik. 2" içten dişli bağlantı. Sabitleme plakası, contası, vida ve somunları ile komple.

Ürün	Kod	Stand. Paket	Ağırlık Kg	Hacim m ³
	11200	1		

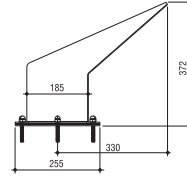
NOT: 3 HP "STREAMER" Pompa ile kullanılmalıdır.



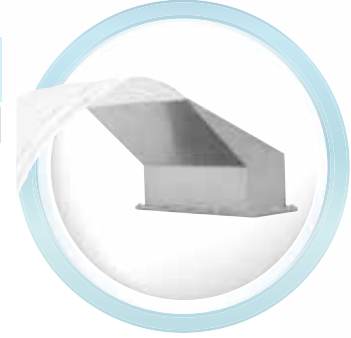
Üstten görünüş



Önden görünüş



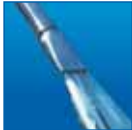
Yandan görünüş



Su Jeti

Ürün	Kod	Stand. Paket	Ağırlık Kg	Hacim m ³
• AISI 304 kalite P.Çelik Ø48mm gövde. Değiştirilebilir jet ağız.	11140	1		
• Jet No 1	11141	1		
• Jet No 2	11142	1		
• Jet No 3	11143	1		
• Jet No 4	11144	1		

NOT: 3 HP "STREAMER" Pompa ile kullanılmalıdır.



1 no'lu jet



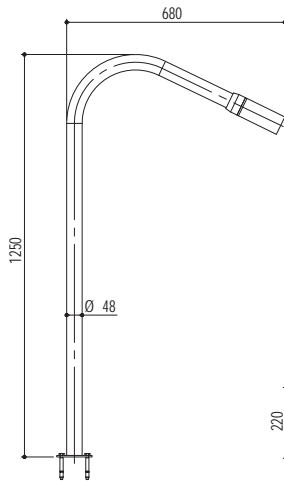
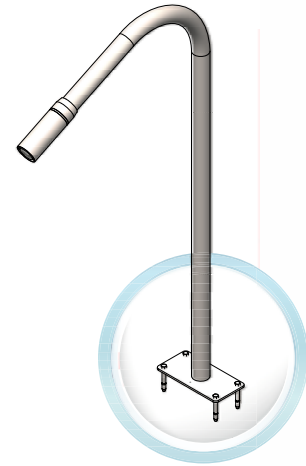
2 no'lu jet



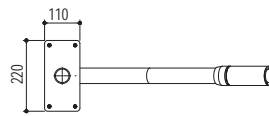
3 no'lu jet



4 no'lu jet



Yandan görünüş



Altan görünüş

Su Perdeleri - Duvar Tipi

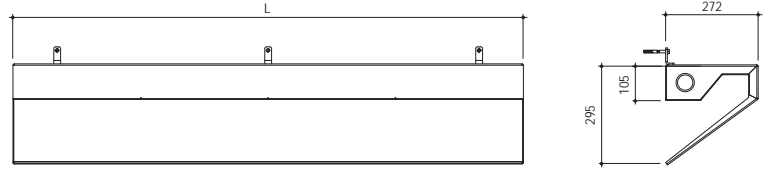


Duvar Şelalesi.

AISI 304 kalite paslanmaz çelik. 2 x 1,5" içten dışı bağlantı. Sabitleme kulakları ile komple.

Ürün	Kod	Stand. Paket	Ağırlık Kg	Hacim m ³
• L= 1 m.	11110	1		
• L= 1,5 m.	11111			

Not: 1 - 1 1/2 HP "STREAMER" Pompa ile kullanılmalıdır.



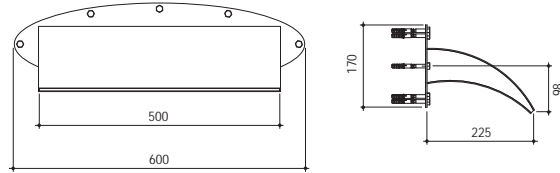
Tortum Su Perdesi.

AISI 304 kalite paslanmaz çelik. 1,5" içten dışı bağlantı. Sabitleme plakası, contası, vida ve somunları ile komple.



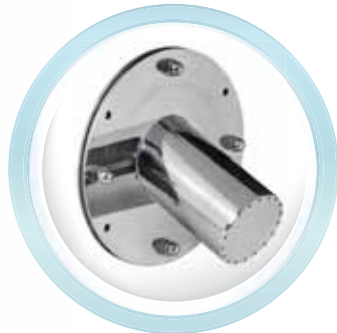
Ürün	Kod	Stand. Paket	Ağırlık Kg	Hacim m ³
• L= 0,3 m.	11112	1		
• L= 0,5 m.	11113	1		

Not: 3/4 - 1 HP "STREAMER" Pompa ile kullanılmalıdır.



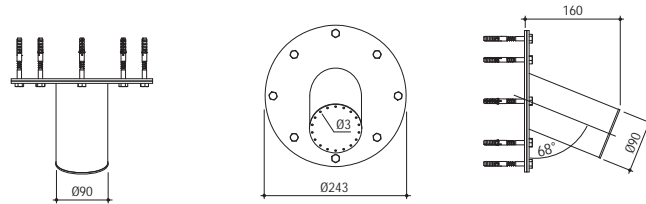
Duvar Duşu.

AISI 304 kalite paslanmaz çelik. 1,5" içten dışı bağlantı. Sabitleme plakası, contası, vida ve somunları ile komple. 05080 Havuz içi pnömatik buton ile birlikte kullanılması tavsiye edilir.



Ürün	Kod	Stand. Paket	Ağırlık Kg	Hacim m ³
	11121	1		

Not: 3/4 HP "STREAMER" Pompa ile kullanılmalıdır.



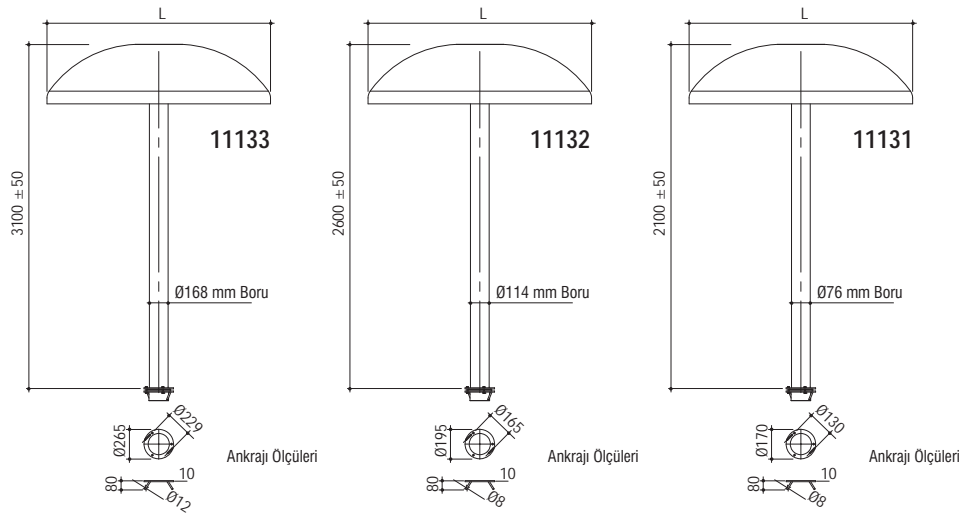
Su Perdeleri - Mantar Tipi

Mantar Su Perdesi.

AISI 304 kalite paslanmaz çelik destek ayaklı, cam elyaf polyesterden mamul mantar. Paslanmaz çelik flanşlar ile birlikte.



Ürün	Kod	Stand. Paket	Ağırlık Kg	Hacim m ³
• Ø 2000 mm mantar çapı - 150 m ³ /h debi gerektirir. - 6" boru	11133	1		
• Ø 1600 mm mantar çapı - 80 m ³ /h debi gerektirir. - 4" boru	11132	1	53,000	1,190
• Ø 1000 mm mantar çapı - 40 m ³ /h debi gerektirir. - 2,5" boru	11131	1		



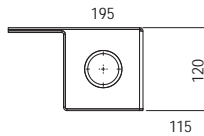
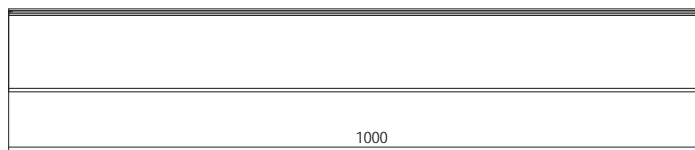
Su Perdeleri - Duvar Tipi - Paslanmaz çelik

"HAVUZ ŞELALESİ"

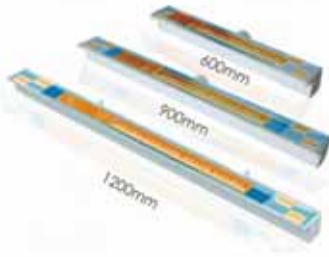
AISI 304 kalite paslanmaz çelikten mamuldür. 2 x 1,5" içten dişli bağlantı.

Ürün	Kod	Stand. Paket	Ağırlık Kg	Hacim m ³
• Model HS01 - 0,30 m eninde	11180	1		
• Model HS02 - 0,50 m eninde	11181	1		
• Model HS03 - 1,00 m eninde	11182	1		
• Model HS04 - 1,50 m eninde	11183	1		

Not: Önerilen pompalar sırası ile; Streamer Mini 0,33 HP, 0,5 HP, 0,75 HP ve 1 HP.



Su Perdeleri - Duvar Tipi - LED'li



“LED'li RGB RENKLi HAVUZ ŞEHALESİ”

Farklı su efektleri için iki model. Uzaktan kumandası mevcuttur. Havuzunuzu canlandırır. Havuz ve SPA'lar için en güzel estetik özelliklerdendir. Havuzunuzda bir su hareketi oluştururken, rahatlatıcı bir su havuzunuza şıklık ve stil katarak sırtınıza masaj yapar. İki farklı model ile havuzunuzun tadını çıkarabilirsiniz. Yağmur veya ark yürüme biçimindeki 2 farklı su atma modeli ile istenildiğinde devreye alınabilen RGB LED ünitesi ile canlı renkler oluşturarak görsel ilgi, rahatlatıcı ses ve eşsiz bir şelale manzarası sunar.

Özellikler:

- İki farklı genişlikte: 25 mm ve 150 mm. Farklı duvar boyutları için uygundur .
- Üç farklı uzunluk: 600 mm, 900 mm ve 1200 mm.
- LED şerit aydınlatma güvenli ve güvenilir olan harici 12V DC tarafından desteklenmektedir.
- LED'ler panel veya uzaktan kumanda ile çalıştırılabilir ve 10 farklı aydınlatma deseni mevcuttur.
- Çoklu su atımları aynı hızda aynı denetleyiciyi paylaşılabilir ve hareket edebilir.

LED'li Havuz Şelalesi Kontrol Kutusu

LED şerit üniteye yerleştirilir (fiber optik kullanmak yerine) ışık suya mümkün olduğunca yakın düşer. Bu tasarım harika bir havuza düşen su aydınlatması sağlar. Önceden programlanmış LED aydınlatma deseninin 10 seçimi, en iyi aydınlanmayı sağlar.

Farklı su efektleri için 2 farklı model mevcuttur:

- PB Serisi: Standart yürümeğe sahip su etkisi.
- RS Serisi: şeffaf yürümeğe ile yağmur etkisi.

Şerit LED Gücü
12V DC

Uzaktan Kumanda
10 Aydınlatma Deseni

Genişlik
25/150 mm

Uzunluk
600/900/1200 mm



Su Perdeleri - Duvar Tipi - LED'li

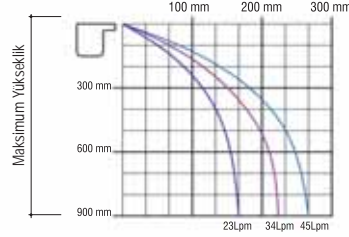
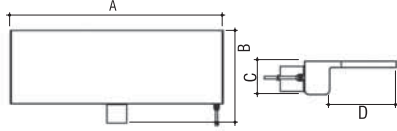
PB Serisi Havuz Şelalesi.

Standart kesintisiz şelale akışı yaratarak mükemmel bir su ve ışık efekti sağlar.

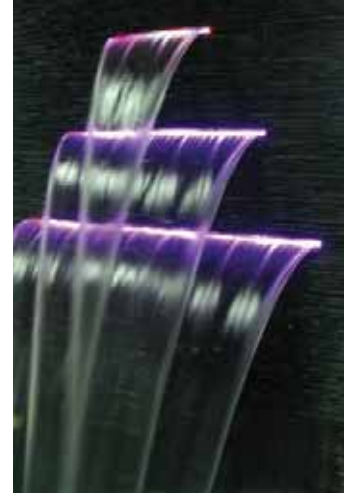
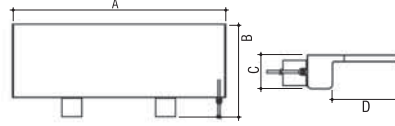
Ürün	Kod	Stand. Paket	Ağırlık Kg	Hacim m ³
• PB600-150L	11PB600	1		
• PB900-150L	11PB900	1		
• PB1200-150L	11PB1200	1		



600 - 900 mm Model



1200 mm Model



TEKNİK ÖZELLİKLER

MODEL	A (mm)	B (mm)	C (mm)	D (mm)	Voltaj (VDC)	Güç (W)
PB600-150L	606	263	76	150	12	8.0
PB900-150L	906	263	76	150	12	12.0
PB1200-150L	1206	263	76	150	12	17.0

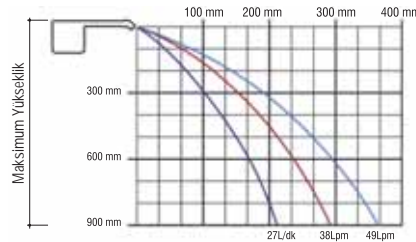
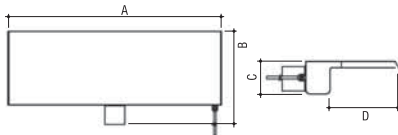
RS Serisi Havuz Şelalesi.

Yağmur görünümü şelale akışı yaratarak, havuzunuzda mükemmel bir su ve ışık efekti sağlar.

Ürün	Kod	Stand. Paket	Ağırlık Kg	Hacim m ³
• RS600-150L	11RS600	1		
• RS900-150L	11RS900	1		



600 - 900 mm Model



TEKNİK ÖZELLİKLER

MODEL	A (mm)	B (mm)	C (mm)	D (mm)	Voltaj (VDC)	Güç (W)
RS600-150L	606	284	78	171	12	8.0
RS900-150L	906	284	78	171	12	12.0

Havuz İçi Hava Masaj Sistemleri



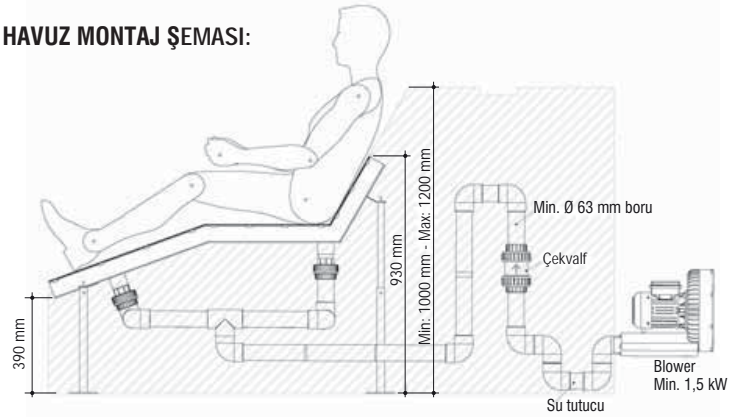
Hava Yatağı.

AISI 304 kalite Paslanmaz Çelikten mamul. Ayarlanabilir taşıyıcı ayakları ve PVC tesisatı ile komple. Hava bağlantısı Ø 63 mm.

Ürün	Kod	Stand. Paket	Ağırlık Kg	Hacim m ³
• Çiftli	11330	1		
• Tekli	11331	1		

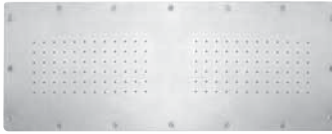
Not: 2,2 - 1,1 Kw blower ile kullanılmalıdır.

SU YATAĞI HAVUZ MONTAJ ŞEMASI:



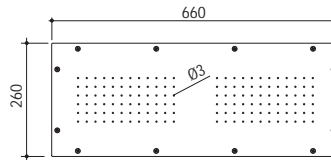
Dikdörtgen Tabandan Hava Masajı.

AISI 304 kalite paslanmaz çelik. 2" içten dişli bağlantı.

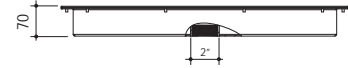


Ürün	Kod	Stand. Paket	Ağırlık Kg	Hacim m ³
660 x 260 mm	11340	1		

Not: 2,2 Kw blower ile kullanılmalıdır.



Üstten görünüş



Yandan görünüş

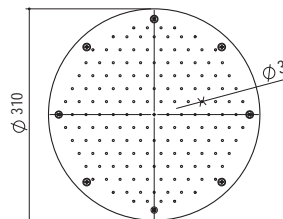
Yuvarlak Tabandan Hava Masajı.

AISI 304 kalite paslanmaz çelik. 2" içten dişli bağlantı.

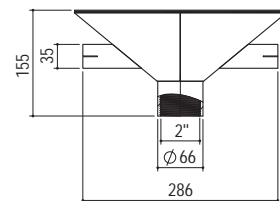


Ürün	Kod	Stand. Paket	Ağırlık Kg	Hacim m ³
Ø 310 mm çapı	11350	1		

Not: 1,1 Kw blower ile kullanılmalıdır.



Üstten görünüş



Yandan görünüş

Karşı Akıntı ve Masaj Sistemleri

STP-SP Karşı Akıntı Sistemi.

Jet pompası, pnömatik şalteri, vanaları ve bağlantı parçaları ile komple. Nozulu havuz içerisinden kolaylıkla yönlendirilebilir. Komple ABS plastikten mamuldür. Emiş hattı Ø 90 mm, basma hattı Ø 75 mm'dir. Emiş çekvalfi sayesinde hava emiş hattı su seviyesinin altında tesis edilebilir. Opsiyonel masaj hortumu ile el masajı mümkündür. Paslanmaz çelik tutamağı ile kompledir.

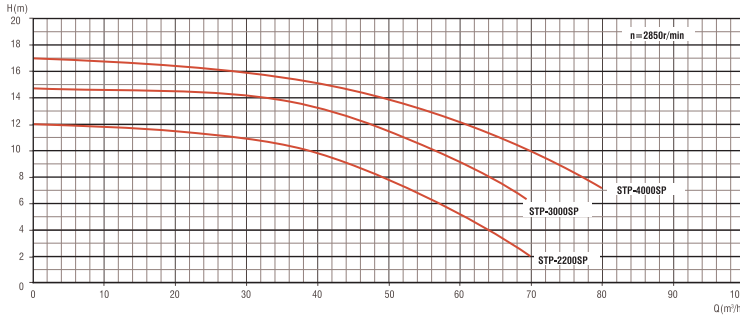


BETON ve LINER HAVUZLAR ÇİFTİ:

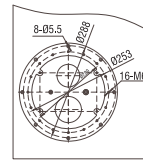
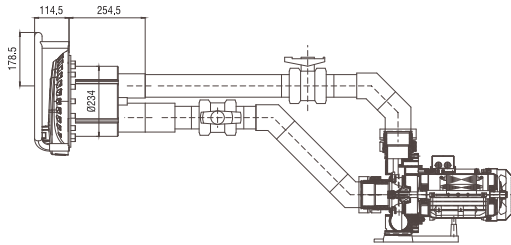
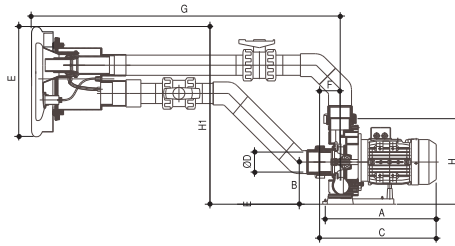
Ürün	Kod	Stand. Paket	Ağırlık Kg
• STP-SPM Monofaze-3,0 HP BTP pompa ile	112270M	1	
• STP-SPT Trifaze-3,0 HP BTP pompa ile	112271T	1	
• STP-SPT Trifaze-4,5 HP BTP pompa ile	112272T	1	
• STP-SPT Trifaze-5,5 HP BTP pompa ile	112273T	1	
• STP-SP Karşı A.Sis., kovan ve ön çerçeve takımı	1122213	1	
• Masaj Hortum Takımı	1122211	1	



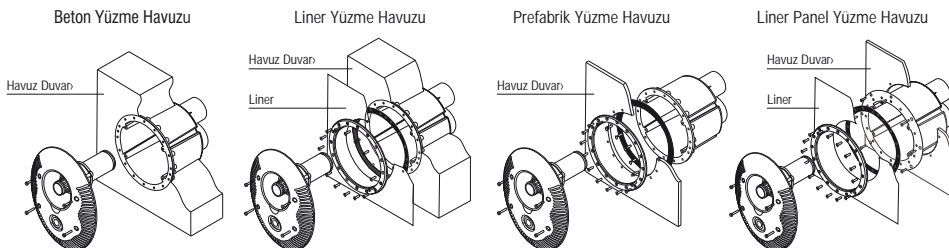
PERFORMANS EGRİLERİ



POMPA TIPI	BOYUTLAR									Ağırlık (Kg)
	A	B	C	D	E	F	G	H	H1	
STP-2200	370	156	440	Ø75	395	77	1110	340	635	22
STP-3000	410	156	470	Ø75	395	77	1110	340	635	24
STP-4000	440	156	500	Ø75	395	77	1110	340	635	26



MONTAJ ŞEKLİ:



Karşı Akıntı ve Masaj Sistemleri - Paslanmaz Çelik

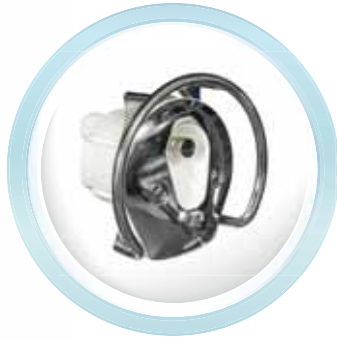


STP-SS Karşı Akıntı Sistemi.

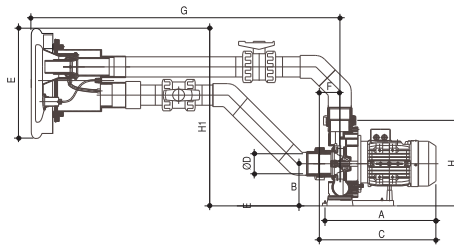
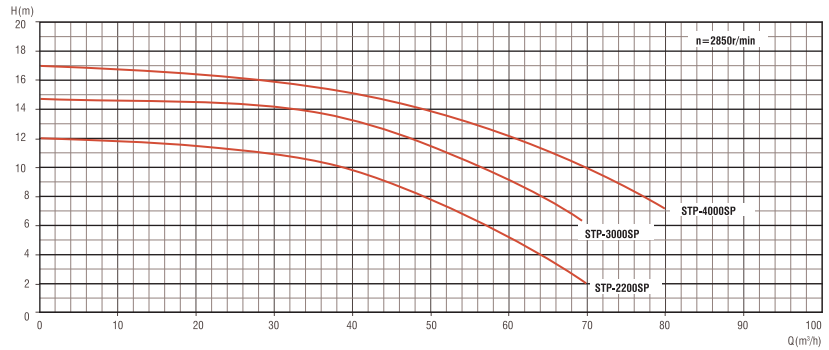
Jet pompası, pnömatik şalteri, vanaları ve bağlantı parçaları ile komple. Nozulu havuz içerisinden kolaylıkla yönlendirilebilir. Gövde ABS plastikten, tutamak paslanmaz çelikten mamuldür. Emiş hattı \varnothing 90 mm, basma hattı \varnothing 75 mm'dir. Emiş çekvalfi sayesinde hava emiş hattı su seviyesinin altında tesis edilebilir. Paslanmaz çelik tutamağı ile kompledir.

BETON ve LINER HAVUZLAR \llcorner ÇİN:

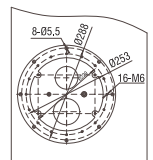
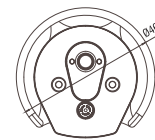
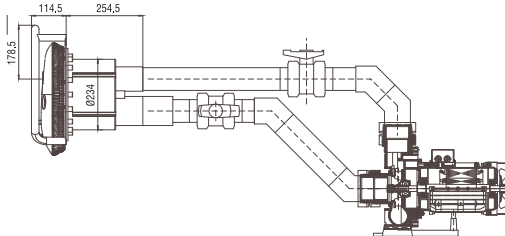
Ürün	Kod	Stand. Paket	Ağırlık Kg
• STP-SSM Monofaze-3,0 HP BTP pompa ile	112270MSS	1	
• STP-SST Trifaze-3,0 HP BTP pompa ile	112271TSS	1	
• STP-SST Trifaze-4,5 HP BTP pompa ile	112272TSS	1	
• STP-SST Trifaze-5,5 HP BTP pompa ile	112273TSS	1	
• Masaj Hortum Takımı	1122211	1	



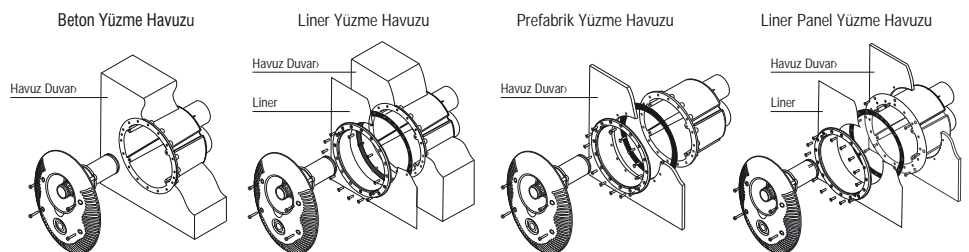
PERFORMANS EĞRİLERİ



POMPA TIPI	BOYUTLAR									Ağırlık (Kg)
	A	B	C	D	E	F	G	H	H1	
STP-2200	370	156	440	Ø75	395	77	1110	340	635	22
STP-3000	410	156	470	Ø75	395	77	1110	340	635	24
STP-4000	440	156	500	Ø75	395	77	1110	340	635	26



MONTAJ ŞEKLİ:



Karşı Akıntı ve Masaj Sistemleri

GEMAS "EL-PS MODEL" Karşı Akıntı Sistemi.

Jet pompası, pnömatik şalteri, vanaları ve bağlantı parçaları ile komple. Nozulu havuz içerisinden kolaylıkla yönlendirilebilir. Komple ABS plastikten mamuldür. Emiş hattı Ø 90 mm, basma hattı Ø 75 mm'dir. Emiş çekvalfi sayesinde hava emiş hattı su seviyesinin altında tesis edilebilir. Opsiyonel masaj hortumu ile el masajı mümkündür. Paslanmaz çelik tutamak opsiyonu da mevcuttur.

BETON HAVUZLAR <Ç>N:

Ürün	Kod	Stand. Paket	Ağırlık Kg	Hacim m ³
• 3,0 HP Monofaze - Pumpex pompa ile	112221	1		
• 3,5 HP Monofaze - Flooderjet pompa ile	112222	1		
• 3,0 HP Trifaze - Pumpex pompa ile	112223	1		
• 3,5 HP Trifaze - Flooderjet pompa ile	112224	1		
• 4,5 HP Trifaze - Flooderjet pompa ile	112225	1		
• 5,5 HP Trifaze - Flooderjet pompa ile	112226	1		



LINER HAVUZLAR <Ç>N:

Ürün	Kod	Stand. Paket	Ağırlık Kg	Hacim m ³
• 3,0 HP Monofaze - Pumpex pompa ile	112251	1		
• 3,5 HP Monofaze - Flooderjet pompa ile	112252	1		
• 3,0 HP Trifaze - Pumpex pompa ile	112253	1		
• 3,5 HP Trifaze - Flooderjet pompa ile	112254	1		
• 4,5 HP Trifaze - Flooderjet pompa ile	112255	1		
• 5,5 HP Trifaze - Flooderjet pompa ile	112256	1		



GEMAS "EL-PS MODEL" Karşı Akıntı Sistemi, ABS'den mamul kovan ve ön çerçeve takımı.

Ürün	Kod	Stand. Paket	Ağırlık Kg	Hacim m ³
• Beton havuzlar için	11223	1		
• Liner havuzlar için	11224	1		



GEMAS Karşı Akıntı Sistemi, Masaj Hortum Takımı.

Ürün	Kod	Stand. Paket	Ağırlık Kg	Hacim m ³
	1122211	1		



GEMAS Karşı Akıntı Sistemi için AISI 304 kalite Paslanmaz çelik tutamak takımı. Vida ve dübelleri ile komple, flanflı. Ø 42 mm borudan.

Ürün	Kod	Stand. Paket	Ağırlık Kg	Hacim m ³
Çift fiyat	1122212	1		



Karşı Akıntı ve Masaj Sistemleri



GEMAŞ "KARE MODEL" Karşı Akıntı Sistemi.

Jet pompası, pnömatik şalteri, vanaları ve bağlantı parçaları ile komple. Nozulu havuz içerisinde kolaylıkla yönlendirilebilir. Komple ABS plastikten mamuldür. Emiş hattı Ø 90 mm, basma hattı Ø 75 mm'dir. Emiş çekvalfi sayesinde hava emiş hattı su seviyesinin altında tesis edilebilir. Opsiyonel masaj hortumu ile el masajı mümkündür. Paslanmaz çelik tutamak opsiyonu da mevcuttur.

BETON HAVUZLAR ÇİFTİ:

Ürün	Kod	Stand. Paket	Ağırlık Kg	Hacim m ³
• 3,0 HP Monofaze - Pumpex pompa ile	112221K	1		
• 3,5 HP Monofaze - Flooderjet pompa ile	112222K	1		
• 3,0 HP Trifaze - Pumpex pompa ile	112223K	1		
• 3,5 HP Trifaze - Flooderjet pompa ile	112224K	1		
• 4,5 HP Trifaze - Flooderjet pompa ile	112225K	1		
• 5,5 HP Trifaze - Flooderjet pompa ile	112226K	1		



LINER HAVUZLAR ÇİFTİ:

Ürün	Kod	Stand. Paket	Ağırlık Kg	Hacim m ³
• 3,0 HP Monofaze - Pumpex pompa ile	112251K	1		
• 3,5 HP Monofaze - Flooderjet pompa ile	112252K	1		
• 3,0 HP Trifaze - Pumpex pompa ile	112253K	1		
• 3,5 HP Trifaze - Flooderjet pompa ile	112254K	1		
• 4,5 HP Trifaze - Flooderjet pompa ile	112255K	1		
• 5,5 HP Trifaze - Flooderjet pompa ile	112256K	1		



GEMAŞ "KARE MODEL" Karşı Akıntı Sistemi, ABS'den mamul kovan ve ön çerçeve takımı.

Ürün	Kod	Stand. Paket	Ağırlık Kg	Hacim m ³
• Beton havuzlar için	11223K	1		
• Liner havuzlar için	11224K	1		



GEMAŞ Karşı Akıntı Sistemi, Masaj Hortum Takımı.

Ürün	Kod	Stand. Paket	Ağırlık Kg	Hacim m ³
	1122211	1		

Havuz İçi Hidro Masaj Sistemleri

Havuz İçi Hidro Masaj Yatağı.

Akrilik+Polyesterden mamul. Su ve hava bağlantıları montaja hazırdır.

Ürün	Kod	Stand. Paket	Ağırlık Kg	Hacim m ³
• Tip 1	11310	1	15,000	
• Tip 2	11311	1		



Havuz İçi Hidro Masaj Koltuğu.

Akrilik+Polyesterden mamul. Su ve hava bağlantıları montaja hazırdır.

Ürün	Kod	Stand. Paket	Ağırlık Kg	Hacim m ³
	11320	1		



Yükseltilmiş Duvar Fıskiyesi

GEMAŞ Duvar Fıskiyesi. Polyesterden mamul olup, yüzey finışı muhtelif renkte eskitme boyalarla yapılmıştır. Standart finişler bakır eskitme, pirinç eskitme, gümüş eskitme ve oksittir. Sipariş üzerine özel uygulamalar da yapılabilir.



Bakır Eskitme
Küçük Arslan



Bakır Eskitme
Büyük Arslan



Pirinç Eskitme
Düz Çanak Şelale



Pirinç Eskitme
Düz Çanak Şelale



Pirinç Eskitme
Yarıklı Çanak Şelale



Oksit Salyangoz



Pirinç Eskitme
Antik Rozet

Ürün	Kod	Stand. Paket	Ağırlık Kg	Hacim m ³
• Küçük Arslanbaşı, Bakır Eskitme	1122411	1		
• Büyük Arslanbaşı, Bakır Eskitme	1122421	1		
• Düz Çanak Şelale, Bakır Eskitme	1122431	1		
• Yarıklı Çanak Şelale, Bakır Eskitme	1122241	1		
• Salyangoz, Bakır Eskitme	1122251	1		
• Antik Rozet, Bakır Eskitme	1122261	1		



Fiberoptik Yıldız Efektı

GEMAS Fiberoptik Yıldız Efektı.

Havuz tabanına kaplamadan önce fiberoptik lifler yerleřtirilerek makina dairesine uzatılır ve demet haline getirilerek RGB ışık kaynağına baėlanır. Böylelikle havuz tabanında deėişken veya tek renkli yıldız efekti oluşturulur.

Ürün	Kod	Stand. Paket	Ağırlık Kg	Hacim m ³
	1122711			



Poyrazlux - Kış Örtüsü



Havuz Örtüsü. Mavi PVC 650 gr/m². 5 cm periferik kenar kıvrımı. Her metrede enine ve boyuna şerit kolonlar, yere gömülü özel sarıdan mamul dübellere paslanmaz çelik yaylar yardımıyla çekilerek gerdirilir. Köşeler takviyeli, örtü ortası yağmur suyu tahliyesi için delikli. Yay ve dübelleri ile komple.

Ürün	Kod	Stand. Paket	Ağırlık Kg	Hacim m ³
• Kare yada dikdörtgen şekilli, standart havuz m ² birim fiyat.	12110			
• Standart olmayan kare ya da dikdörtgen havuz m ² birim fiyatı.	12111			
• Serbest biçimli havuz m ² birim fiyat.	12112			
• Merdiven ya da diğer diğer özel şekiller için özel kesim birim fiyatı.	12117			

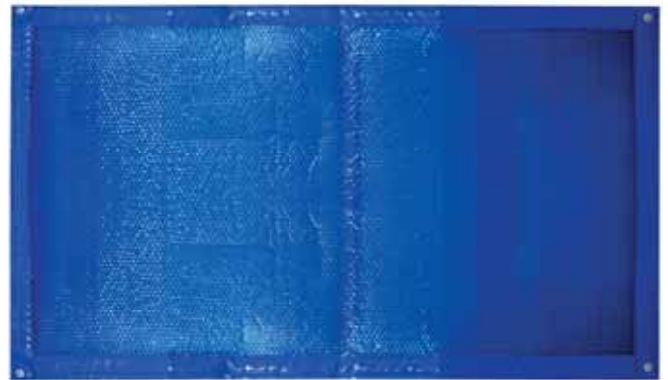
Not: Üstten taşma havuzlarda mevcut havuz ölçülerine en ve boydan 120'şer cm, skimmerli havuzlarda 60'ar cm ilave edilmelidir.

Solar Havuz Örtüsü - Isı Muhafazası için

Solar Havuz Örtüsü; bahar aylarında havuzların güneş enerjisi ile bir miktar ısınmasını sağladığı gibi, ısıtılan havuzlarda yüzey ısı kaybını en aza indirgeyerek enerji tasarrufu da sağlar. Ayrıca Kapalı Havuzlarda nem miktarını yarı yarıya azaltır. Toplama çarkıyla birlikte kullanılması tavsiye edilir.

Ürün	Kod	Stand. Paket	Ağırlık Kg	Hacim m ³
Hava Kabarcıklı Havuz Örtü Malzemesi. 2 m eninde. m ² birim fiyat. (Dikişli fiyat x2'dir.)	121101			

Not: "Solar Örtü" Siparişleriniz için lütfen fiyat sorunuz.



Örtü Aksesuarları



Ürün	Kod	Stand. Paket	Ağırlık Kg	Hacim m ³
• Özel Sarı Dübel.	121101	1	0,062	
• AISI 304 kalite. Paslanmaz Çelik Gergi Yay.	121102	1	0,144	
• Vakumlu El Pompası. Örtü üstünde biriken yağmur sularının tahliyesi içindir.	12114	1		

Motorlu Havuz Örtüleri

COVERTEC Havuz Örtüsü.

Mavi PVC 650 gr/m². 1,2 - 1,4 m aralıklarla yerleştirilen enine alüminyum barlarla takviye edilmiştir. Elle taşınan sarj edilebilir-redüktörlü 24 V motor yardımıyla havuz üzerine kolaylıkla ve hızla açılır veya toplanır. Bu özelliği sayesinde sezon örtüsü olarak rahatlıkla kullanılabilir. Çocuk ve evcil hayvanlar için güvenli bir örtüdür. Rüzgarlı ortamlarda yan takviyelerle sabitleme sağlanır. Amorf veya düzensiz şekilli havuzlarda örtü formu dörtgen olmak zorundadır. Kısa kenarlardan 25'er cm, uzun kenardan 50'şer cm pay düşünülmelidir.

Ürün	Kod	Stand. Paket	Ağırlık Kg	Hacim m ³
• 3 x 6 m Pool	12210	1		
• 4 x 8 m Pool	12211	1		
• 5 x 10 m Pool	12212	1		
• 6 x 12 m Pool	12213	1		

Tüm Örtü Malzemeleri Aşağıdaki Özelliklere Sahiptir:

- Güneşin UV ışınlarına karşı çok dayanıklı her türlü olumsuz hava şartlarında Aero-Elastik yapısını yitirmez özellikli
- Kir tutmaz LAK sayesinde temizlenebilirlik
- Küf dokusu oluşturmazlık özellikli - (Anti-Fungal)
- Bakteri üretmezlikler ile donanmış - (Anti-Bacterial)
- Havuz kimyasallarından olumsuz etkilenmez.



Motorlu Havuz Örtüleri



Motorlu-Sert Plastik Havuz Örtüsü. İthal, zemin üstü, plastik profilden mamul, 24 V motorlu, havuz teras üstü montajlıdır. Üzerinde yürüyen bir insanı tartar, batmaz. Serbest tarafından emniyet kuşakları vasıtasıyla terasa sabitlenir. Mevcut ve yeni havuzlar için uygundur. Uzaktan kumanda opsiyonu için lütfen fiyat sorunuz.

Ürün	Kod	Stand. Paket	Ağırlık Kg	Hacim m ³
• 3 x 6 m Havuz - Beyaz	12220			
• 4 x 8 m Havuz - Beyaz	12221			
• 5 x 10 m Havuz - Beyaz	12222			
• 6 x 12 m Havuz - Beyaz	12223			
• 3 x 6 m Havuz - Mavi	12224			
• 4 x 8 m Havuz - Mavi	12225			
• 5 x 10 m Havuz - Mavi	12226			
• 6 x 12 m Havuz - Mavi	12227			

Not: Sipariş üzerine getirilir.

L.F.S. (Lütfen Fiyat Sorunuz.)



Havuz Örtü Toplama Çarkları

Ürün	Kod	Stand. Paket	Ağırlık Kg	Hacim m ³
• Plastikten Mamul, Bar Hariç Örtü Bağlantı Seti ile Komple.	12113	1	6,100	0,047
• Paslanmaz Çelikten Mamul, Örtü Bağlantı Seti ile Komple(Bar Hariç)	12115	1		
• 3 x 2 m Alüminyum Teleskopik Örtü Barı	121131	1	6,394	0,039

Not: "Teleskopik Örtü Bar" Siparişleriniz için lütfen fiyat sorunuz.



12115



121131



12113

Havuz Buz Bariyeri

HAVUZ BUZ BAR<YER>. Plastikten mamul, 49 x 24 cm ebatlarında yüzer buz bariyeri, havuzun çepeçevre etrafına dizilir. şiddetli kış aylarında, yüzey buzlanması halinde genleşmeyi absorbe ederek havuz kaplamasını korur.

Ürün	Kod	Stand. Paket	Ağırlık Kg	Hacim m ³
Buz Bariyeri	1297105	1		



PROJE HİZMETLERİ



13 Vana ve Rakorlar

258



14 Olimpik Havuz Aksesuarları

277



Küresel Vanalar

UPVC Küresel Su Vanası (Yapıştırma)

Küre baskı ayarlı. O-ringler EPDM, salmastra PN 16.



Ürün Videosu



Ürün	Kod	Stand. Paket	Ağırlık Kg	Hacim m ³
• 20	131111L	35	23,050	0,094
• 25	131112L	35	27,160	0,094
• 32	131113L	20	7,900	0,017
• 40	131114L	12	7,800	0,017
• 50	131115L	12	23,050	0,094
• 63	131116L	6	27,160	0,094
• 75	131117L	2	7,900	0,017
• 90	131118L	2	7,800	0,017
• 110	131119L	1		

UPVC Küresel Su Vanası (Yapıştırma + Tek Taraf Dişli)

Bir tarafı BSP dişli. Küre baskı ayarlı. O-ringler EPDM, salmastra PP. ND 16. Patentli tasarım: Vana sapı ile rakor sıkabilme özelliği.

Ürün	Kod	Stand. Paket	Ağırlık Kg	Hacim m ³
• 20	131111LT1	35	4,620	0,013
• 25	131112LT1	35	7,542	0,021
• 32	131113LT1	20	3,680	0,016
• 40	131114LT1	12	3,660	0,016
• 50	131115LT1	12	6,240	0,018
• 63	131116LT1	6	4,620	0,013
• 75	131117LT1	2	7,542	0,021
• 90	131118LT1	2	3,680	0,016
• 110	131119LT1	1	3,660	0,016

UPVC Küresel Su Vanası (Dişli)

İki tarafı da BSP dişli. Küre baskı ayarlı. O-ringler EPDM, salmastra PN 16.



Ürün	Kod	Stand. Paket	Ağırlık Kg	Hacim m ³
• ½"	131111LT	35	23,050	0,094
• ¾"	131112LT	35	27,160	0,094
• 1"	131113LT	20	7,900	0,017
• 1¼"	131114LT	12	7,800	0,017
• 1½"	131115LT	12	23,050	0,094
• 2"	131116LT	6	27,160	0,094
• 2½"	131117LT	2	7,900	0,017
• 3"	131118LT	2	7,800	0,017
• 4"	131119LT	1		

Endüstriyel Küresel Vanalar

UPVC Endüstriyel Su Vanası (Yapıştırma)

Küre baskı ayarlı. O-ringler EPDM, salmastra PN 16.

Ürün	Kod	Stand. Paket	Ağırlık Kg	Hacim m ³
• 20	131121L	35	23,050	0,094
• 25	131122L	35	27,160	0,094
• 32	131123L	20	7,900	0,017
• 40	131124L	12	7,800	0,017
• 50	131125L	12	23,050	0,094
• 63	131126L	6	27,160	0,094
• 75	131127L	2	7,900	0,017
• 90	131128L	2	7,800	0,017
• 110	131129L	1		



UPVC Endüstriyel Küresel Su Vanası (Yapıştırma + Tek Taraf Dışlı)

Bir tarafı BSP dışlı. Küre baskı ayarlı. O-ringler EPDM, salmastra PP. ND 16.

Patentli tasarım: Vana sapı ile rakor sıkabilme özelliği.

Ürün	Kod	Stand. Paket	Ağırlık Kg	Hacim m ³
• 20	131121LT1	35	4,620	0,013
• 25	131122LT1	35	7,542	0,021
• 32	131123LT1	20	3,680	0,016
• 40	131124LT1	12	3,660	0,016
• 50	131125LT1	12	6,240	0,018
• 63	131126LT1	6	4,620	0,013
• 75	131127LT1	2	7,542	0,021
• 90	131128LT1	2	3,680	0,016
• 110	131129LT1	1	3,660	0,016



UPVC Endüstriyel Küresel Su Vanası (Dışlı)

İki tarafı da BSP dışlı. Küre baskı ayarlı. O-ringler EPDM, salmastra PN 16.

Ürün	Kod	Stand. Paket	Ağırlık Kg	Hacim m ³
• ½"	131121LT	35	23,050	0,094
• ¾"	131122LT	35	27,160	0,094
• 1"	131123LT	20	7,900	0,017
• 1¼"	131124LT	12	7,800	0,017
• 1½"	131125LT	12	23,050	0,094
• 2"	131126LT	6	27,160	0,094
• 2½"	131127LT	2	7,900	0,017
• 3"	131128LT	2	7,800	0,017
• 4"	131129LT	1		



Küresel Vanalar



Tek Rakorlu UPVC Küresel Su Vanası (Yapıştırma)

UPVC'den mamuldur. Tek tarafı içten Ø 63 mm yapıştırmalı, diğer tarafı rakorludur. O-ringler EPDM, salmastra PP. ND 16. Patentli tasarım: Vana sapı ile rakor sıkabilme özelliği.

Ürün	Kod	Stand. Paket	Ağırlık Kg	Hacim m ³
• 25	131412	35	23,050	0,094
• 32	131413	20	27,160	0,094
• 40	131414	12	7,900	0,017
• 50	131415	12	7,800	0,017
• 63	131416	6	23,050	0,094
• 75	131417	2	27,160	0,094
• 90	131418	2	7,900	0,017



Tek Rakorlu UPVC Küresel Su Vanası (Yapıştırma + Tek Taraf Dışlı)

UPVC'den mamuldur. O-ringler EPDM, salmastra PP. ND 16. Patentli tasarım: Vana sapı ile rakor sıkabilme özelliği.

Ürün	Kod	Stand. Paket	Ağırlık Kg	Hacim m ³
• 25	131412T1	35	23,050	0,094
• 32	131413T1	20	27,160	0,094
• 40	131414T1	12	7,900	0,017
• 50	131415T1	12	7,800	0,017
• 63	131416T1	6	23,050	0,094
• 75	131417T1	2	27,160	0,094
• 90	131418T1	2	7,900	0,017



Tek Rakorlu UPVC Küresel Su Vanası (Dışlı)

UPVC'den mamuldur. O-ringler EPDM, salmastra PP. ND 16. Patentli tasarım: Vana sapı ile rakor sıkabilme özelliği.

Ürün	Kod	Stand. Paket	Ağırlık Kg	Hacim m ³
• ¾"	131412T	35	23,050	0,094
• 1"	131413T	20	27,160	0,094
• 1¼"	131414T	12	7,900	0,017
• 1½"	131415T	12	7,800	0,017
• 2"	131416T	6	23,050	0,094
• 2½"	131417T	2	27,160	0,094
• 3"	131418T	2	7,900	0,017

Küresel Vanalar

Tek Rakorlu UPVC Küresel Su Vanası (Yapıştırma + Erkek Dişli)

UPVC'den mamuludur. O-ringler EPDM, salmastra PP. ND 16. Patentli tasarım: Vana sapı ile rakor sıkabilme özelliği.

Ürün	Kod	Stand. Paket	Ağırlık Kg	Hacim m ³
• 25	131412T2	35	23,050	0,094
• 32	131413T2	20	27,160	0,094
• 40	131414T2	12	7,900	0,017
• 50	131415T2	12	7,800	0,017
• 63	131416T2	6	23,050	0,094
• 75	131417T2	2	27,160	0,094
• 90	131418T2	2	7,900	0,017



Tek Rakorlu UPVC Küresel Su Vanası (Diş Dişli x Erkek Dişli)

UPVC'den mamuludur. O-ringler EPDM, salmastra PP. ND 16. Patentli tasarım: Vana sapı ile rakor sıkabilme özelliği.

Ürün	Kod	Stand. Paket	Ağırlık Kg	Hacim m ³
• ¾"	131412T3	35	23,050	0,094
• 1"	131413T3	20	27,160	0,094
• 1¼"	131414T3	12	7,900	0,017
• 1½"	131415T3	12	7,800	0,017
• 2"	131416T3	6	23,050	0,094
• 2½"	131417T3	2	27,160	0,094
• 3"	131418T3	2	7,900	0,017



UPVC 3 Yollu Disk Vanalar

3 Yollu Disk Vanalar. ABS'den mamuludur. Yapıştırma bağlantılıdır. Pompa emiş ağzında ve/veya filtre çıkışında dağıtım amaçlı kullanılabilir.

Ürün	Kod	Stand. Paket	Ağırlık Kg	Hacim m ³
• 3 Yollu Disk Vana - Ø 50 mm	13171	1	1,602	0,008
• 3 Yollu Disk Vana - Ø 63 mm (YENİ)	13172	1	1,876	0,008



13172

UPVC Döner Diskli Vana

ABS'den mamuludur. Yapıştırma bağlantılıdır. Pompa emiş ağzında ve/veya filtre çıkışında dağıtım amaçlı kullanılabilir.

Ürün	Kod	Stand. Paket	Ağırlık Kg	Hacim m ³
• Döner Diskli Vana - Ø 63 mm (YENİ)	13173	1	1,602	0,008



UPVC Otomatik Küresel Aktüatörlü Vanalar

YENİ!



UPVC Otomatik Küresel Aktüatörlü Vanalar
Ø50 - Ø63 mm opsiyonel wifi kontrollü

Ürün	Kod	Stand. Paket	Ağırlık Kg	Hacim m ³
• Ø50 mm Motorlu Vana	131115LGA	1	1,602	0,008
• Ø63 mm Motorlu Vana	131116LGA	1	1,876	0,008

Vana Kutuları



Vana Kutusu.

Toprak içerisinde kalan hat üzerindeki vanalara ulaşılabilmesi amacıyla tasarlanmış, PP'den mamul vana kutuları.

Ürün	Kod	Stand. Paket	Ağırlık Kg	Hacim m ³
• Ø 250 mm, yuvarlak (10")	135601	1		
• 250 x 375 mm, prizmatik (12")	135602	1		

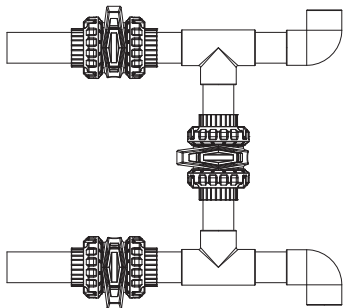
Mini Vanalar



PP Mini Sulama Vanası. Salmastra PP. ND 16

Ürün	Kod	Stand. Paket	Ağırlık Kg	Hacim m ³
• 1" x 0,75 Erkek - Dişi Vana	131210	100	19,600	0,055
• 0,75 Erkek - Dişi Vana	131211	100	18,700	0,055
• 1" Erkek - Dişi Vana	131212	100	20,800	0,055
• 1" x 0,75 Dişi - Dişi Vana	131210D	100	19,200	0,055
• 0,75 Dişi - Dişi Vana	131211D	100	18,400	0,055
• 1" Dişi - Dişi Vana	131212D	100	21,050	0,055

UPVC By-Pass Kiti



UPVC By-Pass Kiti

BY-Pass hatlarının ısı pompaları, tuz klorinatörleri, UV sterilizatörleri vb. yardımcı ekipmanlara montajı için kolay monte edilen vana ve bağlantı kiti. 125 ml UPVC yapıştırıcı ve 100 ml temizleyici ile tamamlayın.

Ürün	Kod	Stand. Paket	Ağırlık Kg	Hacim m ³
• K:T BY-PASS ÇAPI 50 mm Vana (3x), Te (2x), Dirsek (2x), Tüp UPVC Plastik UPVC Tutkal 125ml (1x) ve Şişe UPVC temizleyici 100ml (1x)	13543BP			
• K:T BY-PASS ÇAPI 63 mm Vana (3x), Te (2x), Dirsek (2x), Tüp UPVC Plastik UPVC Tutkal 125ml (1x) ve Şişe UPVC temizleyici 100ml (1x)	13547BP			



Çekvalfler - Yay Ağırlıklı Çekvalfler

Yay Ağırlıklı Çekvalf (Yapıştırma)

UPVC veya ABS'de. O-Ringler EPDM. AISI 316 Paslanmaz çelik yaylı.

Ürün	Kod	Stand. Paket	Ağırlık Kg	Hacim m ³
• Ø 50 mm	131315	6	4,330	0,013
• Ø 63 mm	131316	6	5,810	0,022
• Ø 75 mm	131317	2	3,920	0,016
• Ø 90 mm	131318	2	3,780	0,016
• Ø 50 mm - Şeffaf	131315PC	6	4,330	0,013
• Ø 63 mm - Şeffaf	131316PC	6	5,800	0,022
• Ø 75 mm - Şeffaf	131317PC	2	3,920	0,016
• Ø 90 mm - Şeffaf	131318PC	2	3,780	0,016



Yay Ağırlıklı Çekvalf (Yapıştırma + Tek Taraf Dışlı)

UPVC veya ABS'de. O-Ringler EPDM. AISI 316 Paslanmaz çelik yaylı.

Ürün	Kod	Stand. Paket	Ağırlık Kg	Hacim m ³
• Ø 50 mm	131315T1	6	4,330	0,013
• Ø 63 mm	131316T1	6	5,810	0,022
• Ø 75 mm	131317T1	2	3,920	0,016
• Ø 90 mm	131318T1	2	3,780	0,016
• Ø 50 mm - Şeffaf	131315PCT1	6	4,330	0,013
• Ø 63 mm - Şeffaf	131316PCT1	6	5,800	0,022
• Ø 75 mm - Şeffaf	131317PCT1	2	3,920	0,016
• Ø 90 mm - Şeffaf	131318PCT1	2	3,780	0,016



Yay Ağırlıklı Çekvalf (Dışlı)

UPVC veya ABS'de. O-Ringler EPDM. AISI 316 Paslanmaz çelik yaylı.

Ürün	Kod	Stand. Paket	Ağırlık Kg	Hacim m ³
• Ø 40 mm	131315T	6	4,330	0,013
• Ø 50 mm	131316T	6	5,810	0,022
• Ø 65 mm	131317T	2	3,920	0,016
• Ø 80 mm	131318T	2	3,780	0,016
• Ø 40 mm - Şeffaf	131315PCT	6	4,330	0,013
• Ø 50 mm - Şeffaf	131316PCT	6	5,800	0,022
• Ø 65 mm - Şeffaf	131317PCT	2	3,920	0,016
• Ø 80 mm - Şeffaf	131318PCT	2	3,780	0,016



Yay Çekvalf (Yapıştırma)

UPVC veya ABS'de. O-Ringler EPDM. AISI 316 Paslanmaz çelik yaylı.

Ürün	Kod	Stand. Paket	Ağırlık Kg	Hacim m ³
• Ø 20 mm	131350	35		
• Ø 25 mm	131351	35		
• Ø 32 mm	131352	20		
• Ø 40 mm	131353	12		
• Ø 50 mm	131354	6		
• Ø 63 mm	131355	6		



Wafer Çekvalfler Vanalar

UPVC Çalpara Çekvalf - Wafer Tip.



Ürün	Kod	Stand. Paket	Ağırlık Kg	Hacim m ³
• Ø 90 mm	131530	1	3,620	0,124
• Ø 110 mm	131531	1	4,250	0,124
• Ø 125 mm	131532	1	5,080	0,124
• Ø 140 mm	131533	1	5,360	0,124
• Ø 160 mm	131534	1	7,400	0,124
• Ø 200 mm	131535	1	10,050	0,124
• Ø 225 mm	131536	1	10,150	0,124
• Ø 250 mm	131537	1	20,600	0,124
• Ø 280 mm	131538	1	21,500	0,124
• Ø 315 mm	131539	1	25,650	0,124

UPVC Çalpara Çekvalf - Boru Tip. iki parçalı gövde, civataları ile komple.



Ürün	Kod	Stand. Paket	Ağırlık Kg	Hacim m ³
• Ø 50 mm Yapıştırılabilir	131499Y	6	24,200	0,124
• Ø 63 mm Yapıştırılabilir	131500Y	6	20,000	0,124
• Ø 75 mm Yapıştırılabilir	131501Y	2	17,000	0,124
• Ø 90 mm Yapıştırılabilir	131502Y	2	17,850	0,124
• Ø 110 mm Yapıştırılabilir	131503Y	1	19,000	0,124

UPVC Çalpara Çekvalf - Wafer Tip. Flanşlı set



Ürün	Kod	Stand. Paket	Ağırlık Kg	Hacim m ³
• Ø 90 mm	131502	1	3,620	0,124
• Ø 110 mm	131503	1	4,250	0,124
• Ø 125 mm	131504	1	5,080	0,124
• Ø 140 mm	131505	1	5,360	0,124
• Ø 160 mm	131506	1	7,400	0,124
• Ø 200 mm	131507	1	10,050	0,124
• Ø 225 mm	131508	1	10,150	0,124
• Ø 250 mm	131509	1	20,600	0,124
• Ø 280 mm	131510	1	21,500	0,124
• Ø 315 mm	131511	1	25,650	0,124

YENİ!



UPVC Çalpara Çekvalf - Şeffaf Kapaklı ve Yaylı.

Rakorlu kapak mekanizması ile çalparaya kolay erişim imkanı. Şeffaf kapağı ve geniş haznesi sayesinde her türlü tıkanıklık problemi kolaylıkla gözlemlenebilir.

Ürün	Kod	Stand. Paket	Ağırlık Kg	Hacim m ³
• Ø 63 mm Yapıştırılabilir	131500G	6		

Kelebek Vanalar

GEMAŞ UPVC Kelebek Vanalar

ABS Gövdeli Kol, EPDM Kaplamalı İç Yüzey. Mil, Çinko Kaplamalı Karbon Çelikten üretilmiştir. AISI 316 Mil opsiyoneldir. Vana, 3,75 derece hassasiyetle ayarlanabilir. Emniyet Kilidi (Padlock) için delik mevcuttur. Flanş civataları ve somunlarıyla birlikte komple olarak sunulur. YENİ Tasarım Kelebek Vana, yalnızca d75, d90, d110, d125, d140, d160, d200 ve d225 ölçüleriyle sınırlıdır. Diğer ölçüler için lütfen uygunluk sorunuz.

Ürün	Kod	Stand. Paket	Ağırlık Kg	Hacim m ³
• Ø 63 mm	131620	10	2,470	0,094
• Ø 75 mm (YENİ)	131621	10	3,250	0,094
• Ø 90 mm (YENİ)	131622	8	5,270	0,124
• Ø 110 mm	131623	5	6,530	0,124
• Ø 125 mm	131624	4	8,770	0,124
• Ø 140 mm	131625	4	9,100	0,124
• Ø 160 mm	131626	3	12,100	0,124
• Ø 200 mm (YENİ)	131627	3	17,300	0,124
• Ø 225 mm (YENİ)	131628	1	17,800	0,124
• Ø 250 mm	131629	1	36,200	0,124
• Ø 280 mm	131630	1	40,100	0,124
• Ø 315 mm	131631	1	46,100	0,124

YENİ !



GEMAŞ UPVC Kelebek Flanşlı Vanalar

Ürün	Kod	Stand. Paket	Ağırlık Kg	Hacim m ³
• Ø 63 mm	131600	1	2,470	0,094
• Ø 75 mm (YENİ)	131601	1	3,250	0,094
• Ø 90 mm (YENİ)	131602	1	5,270	0,124
• Ø 110 mm	131603	1	6,530	0,124
• Ø 125 mm	131604	1	8,770	0,124
• Ø 140 mm	131605	1	9,100	0,124
• Ø 160 mm	131606	1	12,100	0,124
• Ø 200 mm (YENİ)	131607	1	17,300	0,124
• Ø 225 mm (YENİ)	131608	1	17,800	0,124
• Ø 250 mm	131609	1	36,200	0,124
• Ø 280 mm	131610	1	40,100	0,124
• Ø 315 mm	131611	1	46,100	0,124

YENİ !



Flanşlı

UPVC Aktüatörlü Küresel Vanalar

Aktüatöre Monte Edilebilir Küresel Vana (Yapıştırma)



Ürün	Kod	Stand. Paket	Ağırlık Kg	Hacim m ³
• Ø 20 mm	131111LA	1		
• Ø 25 mm	131112LA	1		
• Ø 32 mm	131113LA	1		
• Ø 40 mm	131114LA	1		
• Ø 50 mm	131115LA	1		
• Ø 63 mm	131116LA	1		
• Ø 75 mm	131117LA	1		
• Ø 90 mm	131118LA	1		
• Ø 110 mm	131119LA	1		

YENİ !



Aktüatöre Monte Edilebilir Küresel Vana (Yapıştırma + Tek Taraf Dişli)

Ürün	Kod	Stand. Paket	Ağırlık Kg	Hacim m ³
• Ø 20 mm	131111LAT1	1		
• Ø 25 mm	131112LAT1	1		
• Ø 32 mm	131113LAT1	1		
• Ø 40 mm	131114LAT1	1		
• Ø 50 mm	131115LAT1	1		
• Ø 63 mm	131116LAT1	1		
• Ø 75 mm	131117LAT1	1		
• Ø 90 mm	131118LAT1	1		
• Ø 110 mm	131119LAT1	1		



Aktüatöre Monte Edilebilir Küresel Vana (Dişli)

Ürün	Kod	Stand. Paket	Ağırlık Kg	Hacim m ³
• ½"	131111LAT	1		
• ¾"	131112LAT	1		
• 1"	131113LAT	1		
• 1¼"	131114LAT	1		
• 1½"	131115LAT	1		
• 2"	131116LAT	1		
• 2½"	131117LAT	1		
• 3"	131118LAT	1		
• 4"	131119LAT	1		

UPVC Aktüatörlü Küresel Vanalar

Elektrikli Aktüatöre Küresel Vana (Yapıştırma) 24V DC ON/OFF

Ürün	Kod	Stand. Paket	Ağırlık Kg	Hacim m ³
• Ø 20 mm	131111LEA	1		
• Ø 25 mm	131112LEA	1		
• Ø 32 mm	131113LEA	1		
• Ø 40 mm	131114LEA	1		
• Ø 50 mm	131115LEA	1		
• Ø 63 mm	131116LEA	1		
• Ø 75 mm	131117LEA	1		
• Ø 90 mm	131118LEA	1		
• Ø 110 mm	131119LEA	1		



Elektrikli Aktüatöre Küresel Vana (Yapıştırma + Tek Taraf Dışli) 24V DC ON/OFF

Ürün	Kod	Stand. Paket	Ağırlık Kg	Hacim m ³
• Ø 20 mm	131111LEAT1	1		
• Ø 25 mm	131112LEAT1	1		
• Ø 32 mm	131113LEAT1	1		
• Ø 40 mm	131114LEAT1	1		
• Ø 50 mm	131115LEAT1	1		
• Ø 63 mm	131116LEAT1	1		
• Ø 75 mm	131117LEAT1	1		
• Ø 90 mm	131118LEAT1	1		
• Ø 110 mm	131119LEAT1	1		

YENİ !



Elektrikli Aktüatöre Küresel Vana (Dışli) 24V DC ON/OFF

Ürün	Kod	Stand. Paket	Ağırlık Kg	Hacim m ³
• ½"	131111LEAT	1		
• ¾"	131112LEAT	1		
• 1"	131113LEAT	1		
• 1¼"	131114LEAT	1		
• 1½"	131115LEAT	1		
• 2"	131116LEAT	1		
• 2½"	131117LEAT	1		
• 3"	131118LEAT	1		
• 4"	131119LEAT	1		



UPVC Aktüatörlü Küresel Vanalar

Pnömatik Aktüatöre Küresel Vana (Yapıştırma)



Ürün	Kod	Stand. Paket	Ağırlık Kg	Hacim m ³
• Ø 20 mm	131111LPA1	1		
• Ø 25 mm	131112LPA1	1		
• Ø 32 mm	131113LPA1	1		
• Ø 40 mm	131114LPA1	1		
• Ø 50 mm	131115LPA1	1		
• Ø 63 mm	131116LPA1	1		
• Ø 75 mm	131117LPA1	1		
• Ø 90 mm	131118LPA1	1		
• Ø 110 mm	131119LPA1	1		

YENİ !



Pnömatik Aktüatöre Küresel Vana (Yapıştırma + Tek Taraf Dışlı)

Ürün	Kod	Stand. Paket	Ağırlık Kg	Hacim m ³
• Ø 20 mm	131111LPA1T1	1		
• Ø 25 mm	131112LPA1T1	1		
• Ø 32 mm	131113LPA1T1	1		
• Ø 40 mm	131114LPA1T1	1		
• Ø 50 mm	131115LPA1T1	1		
• Ø 63 mm	131116LPA1T1	1		
• Ø 75 mm	131117LPA1T1	1		
• Ø 90 mm	131118LPA1T1	1		
• Ø 110 mm	131119LPA1T1	1		

Pnömatik Aktüatöre Küresel Vana (Dışlı)



Ürün	Kod	Stand. Paket	Ağırlık Kg	Hacim m ³
• ½"	131111LPA1T	1		
• ¾"	131112LPA1T	1		
• 1"	131113LPA1T	1		
• 1¼"	131114LPA1T	1		
• 1½"	131115LPA1T	1		
• 2"	131116LPA1T	1		
• 2½"	131117LPA1T	1		
• 3"	131118LPA1T	1		
• 4"	131119LPA1T	1		

Aktüatör Kullanımı için Kelepçe



Ürün	Kod	Stand. Paket	Ağırlık Kg	Hacim m ³
• Ø 50 mm	13902	17		
• Ø 63 mm	13903	17		

UPVC Aktüatörlü Kelebek Vanalar

Elektrikli Aktüatöre Kelebek Vana Flanş seti olmadan - 24 VDC ON/OFF

Ürün	Kod	Stand. Paket	Ağırlık Kg	Hacim m ³
• Ø 63 mm	131620M11	1		
• Ø 75 mm	131621M11	1		
• Ø 90 mm	131622M11	1		
• Ø 110 mm	131623M11	1		
• Ø 125 mm	131624M11	1		
• Ø 140 mm	131625M11	1		
• Ø 160 mm	131626M11	1		
• Ø 200 mm	131627M11	1		
• Ø 225 mm	131628M11	1		



Elektrikli Aktüatöre Kelebek Vana Komple Flanş Seti - 24 VDC ON/OFF

Ürün	Kod	Stand. Paket	Ağırlık Kg	Hacim m ³
• Ø 63 mm	131600M11	1		
• Ø 75 mm	131601M11	1		
• Ø 90 mm	131602M11	1		
• Ø 110 mm	131603M11	1		
• Ø 125 mm	131604M11	1		
• Ø 140 mm	131605M11	1		
• Ø 160 mm	131606M11	1		
• Ø 200 mm	131607M11	1		
• Ø 225 mm	131608M11	1		



Pnömatik Aktüatöre Kelebek Vana Flanş seti olmadan - 24 VDC ON/OFF

Ürün	Kod	Stand. Paket	Ağırlık Kg	Hacim m ³
• Ø 63 mm	131620PA	1		
• Ø 75 mm	131621PA	1		
• Ø 90 mm	131622PA	1		
• Ø 110 mm	131623PA	1		
• Ø 125 mm	131624PA	1		
• Ø 140 mm	131625PA	1		
• Ø 160 mm	131626PA	1		
• Ø 200 mm	131627PA	1		
• Ø 225 mm	131628PA	1		



Pnömatik Aktüatöre Kelebek Vana Komple Flanş Seti - 24 VDC ON/OFF

Ürün	Kod	Stand. Paket	Ağırlık Kg	Hacim m ³
• Ø 63 mm	131600PA	1		
• Ø 75 mm	131601PA	1		
• Ø 90 mm	131602PA	1		
• Ø 110 mm	131603PA	1		
• Ø 125 mm	131604PA	1		
• Ø 140 mm	131605PA	1		
• Ø 160 mm	131606PA	1		
• Ø 200 mm	131607PA	1		
• Ø 225 mm	131608PA	1		



UPVC Bağlantı Ek Parçaları

“Dirsek, 90°” 160 mm'ye kadar PN16. Daha büyük boy PN10.



Ürün	Kod	Stand. Paket	Ağırlık Kg	Hacim m ³
• Ø 20 mm	133101	250	4,000	0,021
• Ø 25 mm	133102	500	5,500	0,021
• Ø 32 mm	133103	250	17,500	0,094
• Ø 40 mm	133104	144	3,400	0,021
• Ø 50 mm (YENİ)	133105	180	25,380	0,034
• Ø 63 mm (YENİ)	133106	100	20,700	0,034
• Ø 75 mm	133107	80	24,400	0,124
• Ø 90 mm	133108	50	25,800	0,124
• Ø 110 mm	133109	30	23,800	0,124
• Ø 125 mm	133110	16	15,600	0,124
• Ø 140 mm	133111	12	15,400	0,124
• Ø 160 mm	133112	8	18,300	0,124
• Ø 200 mm	133113	4	14,660	0,124
• Ø 225 mm	133114	3	13,300	0,124
• Ø 250 mm (YENİ)	133115	1	7,710	0,094
• Ø 280 mm	133116	1	9,800	0,124
• Ø 315 mm	133117	1	14,440	0,124
• Ø 355 mm	133118	1		
• Ø 400 mm	133119	1		

“Dirsek, 45°” 160 mm'ye kadar PN16. Daha büyük boy PN10.



Ürün	Kod	Stand. Paket	Ağırlık Kg	Hacim m ³
• Ø 20 mm	133201	600	3,400	0,021
• Ø 25 mm	133202	500	3,400	0,021
• Ø 32 mm	133203	320	4,200	0,021
• Ø 40 mm	133204	150	4,200	0,021
• Ø 50 mm	133205	225	24,070	0,940
• Ø 63 mm	133206	120	19,800	0,940
• Ø 75 mm	133207	100	24,180	0,124
• Ø 90 mm	133208	50	18,080	0,124
• Ø 110 mm	133209	30	17,120	0,124
• Ø 125 mm	133210	18	14,340	0,124
• Ø 140 mm	133211	15	16,380	0,124
• Ø 160 mm	133212	9	16,400	0,124
• Ø 200 mm	133213	4	14,300	0,124
• Ø 225 mm	133214	4	15,260	0,124
• Ø 250 mm	133215	1	6,100	0,124
• Ø 280 mm	133216	1	8,980	0,124
• Ø 315 mm	133217	1	10,880	0,124
• Ø 355 mm	133218	1		
• Ø 400 mm	133219	1		

UPVC Bağlantı Ek Parçaları

"Te"

Ürün	Kod	Stand. Paket	Ağırlık Kg	Hacim m ³
• Ø 20 mm	133301	150	3,240	0,021
• Ø 25 mm	133302	150	4,420	0,021
• Ø 32 mm	133303	100	5,380	0,021
• Ø 40 mm	133304	50	4,180	0,021
• Ø 50 mm (YENİ)	133305	115	20,580	0,940
• Ø 63 mm (YENİ)	133306	75	20,010	0,940
• Ø 75 mm	133307	50	20,800	0,124
• Ø 90 mm	133308	30	21,780	0,124
• Ø 110 mm	133309	20	20,820	0,124
• Ø 125 mm	133310	11	14,700	0,124
• Ø 140 mm	133311	8	15,140	0,124
• Ø 160 mm	133312	5	15,060	0,124
• Ø 200 mm	133313	3	14,160	0,124
• Ø 225 mm	133314	2	13,800	0,124
• Ø 250 mm	133315	1	10,500	0,094
• Ø 280 mm	133316	1	12,200	0,124
• Ø 315 mm	133317	1	18,760	0,124
• Ø 355 mm	133318	1		
• Ø 400 mm	133319	1		



"Manşon"

Ürün	Kod	Stand. Paket	Ağırlık Kg	Hacim m ³
• Ø 20 mm	133821	500	7,000	0,021
• Ø 25 mm	133822	500	10,500	0,021
• Ø 32 mm	133823	300	10,650	0,021
• Ø 40 mm	133824	250	15,500	0,021
• Ø 50 mm	133805	150	13,100	0,049
• Ø 63 mm	133806	90	13,400	0,049
• Ø 75 mm	133807	96	22,300	0,094
• Ø 90 mm	133808	60	22,540	0,094
• Ø 110 mm	133809	36	21,480	0,094
• Ø 125 mm	133804	24	14,340	0,094
• Ø 140 mm	133803	15	14,380	0,094
• Ø 160 mm	133802	12	16,660	0,094
• Ø 200 mm	133810	5	11,320	0,094
• Ø 225 mm	133811	3	10,220	0,094
• Ø 250 mm	133812	2	8,910	0,124
• Ø 280 mm	133813	1	6,120	0,124
• Ø 315 mm	133814	1	7,100	0,124
• Ø 355 mm	133815	1		
• Ø 400 mm	133828	1		



UPVC Bağlantı Ek Parçaları

"Redüksiyon"



Ürün	Kod	Stand. Paket	Ağırlık Kg	Hacim m ³
• 25-20	133602	250		
• 32-20	133619	1000		
• 32-25	133604	1000		
• 40-20	133577	600		
• 40-32	133603	600	16,800	0,094
• 50-32	133601	250	16,100	0,049
• 50-40	1336095	250	12,400	0,049
• 63-32	1336053	200	12,496	0,049
• 63-40	1336052	200	12,912	0,049
• 63-50	133605	252	15,100	0,049
• 75-40	1336062	150	15,900	0,049
• 75-50	1336061	150	13,800	0,049
• 75-63	133606	150	13,700	0,049
• 90-63	1336071	88	15,190	0,049
• 90-75	133607	88	10,440	0,049
• 110-63	1336082	48	18,800	0,049
• 110-75	1336081	48	6,400	0,049
• 110-90	133608	48	8,700	0,049
• 125-90	1336091	36	11,320	0,049
• 125-110	133609	36	10,180	0,049
• 140-90	133612	23	8,940	0,049
• 140-110	1336121	23	17,500	0,094
• 140-125	1336122	23		0,094
• 160-90	133610	15	16,300	0,094
• 160-110	133611	15	15,400	0,094
• 160-140	13366111	15	13,900	0,094
• 200-140	133671	14		
• 200-160	133672	14		
• 225-160	133682	12		
• 225-200	133681	12		
• 250-225	133683	8		
• 280-250	133686	1		
• 315-250	133693	1		
• 315-280	1336086	1		



Sabit Flanş

Ürün	Kod	Stand. Paket	Ağırlık Kg	Hacim m ³
• Ø 90 mm	1381008	17		
• Ø 110 mm	1381009	10		

UPVC Bağlantı Ek Parçaları

“İnegal Te”

Ürün	Kod	Stand. Paket	Ağırlık Kg	Hacim m ³
• Ø 50 - Ø 40 mm	13330051	75		
• Ø 63 - Ø 50 mm	13330061	75		
• Ø 75 - Ø 50 mm	13330071	50		
• Ø 75 - Ø 63 mm	13330072	50		
• Ø 90 - Ø 63 mm	13330081	30		
• Ø 90 - Ø 75 mm	13330082	30		
• Ø 110 - Ø 63 mm	13330091	20		
• Ø 110 - Ø 75 mm	13330092	20		
• Ø 110 - Ø 90 mm	13330093	20		
• Ø 125 - Ø 75 mm	13330101	11		
• Ø 125 - Ø 90 mm	13330102	11		
• Ø 125 - Ø 110 mm	13330103	11		
• Ø 140 - Ø 90 mm	13330111	8		
• Ø 140 - Ø 110 mm	13330112	8		
• Ø 140 - Ø 125 mm	13330113	8		
• Ø 160 - Ø 63 mm	13330121	5		
• Ø 160 - Ø 75 mm	13330122	5		
• Ø 160 - Ø 90 mm	13330123	5		
• Ø 160 - Ø 110 mm	13330124	5		
• Ø 160 - Ø 125 mm	13330125	5		
• Ø 160 - Ø 140 mm	13330126	5		
• Ø 200 - Ø 75 mm	13330131	1		
• Ø 200 - Ø 90 mm	13330132	1		
• Ø 200 - Ø 110 mm	13330133	1		
• Ø 200 - Ø 125 mm	13330134	1		
• Ø 200 - Ø 140 mm	13330135	1		
• Ø 200 - Ø 160 mm	13330136	1		
• Ø 225 - Ø 110 mm	13330141	1		
• Ø 225 - Ø 125 mm	13330142	1		
• Ø 225 - Ø 140 mm	13330143	1		
• Ø 225 - Ø 160 mm	13330144	1		
• Ø 225 - Ø 200 mm	13330145	1		



UPVC Beton Geçiş Flanşı

Ürün	Kod	Stand. Paket	Ağırlık Kg	Hacim m ³
• Ø 50 mm	041601			
• Ø 63 mm	041602			
• Ø 75 mm	041603			
• Ø 90 mm	041604			
• Ø 110 mm	041605			
• Ø 125 mm	041606			
• Ø 140 mm	041607			
• Ø 160 mm	041608			



UPVC Bağlantı Ek Parçaları

“Kruva (istavroz)”



Ürün	Kod	Stand. Paket	Ağırlık Kg	Hacim m ³
• d.32 mm	133321	100		
• d.40 mm	133322	50		
• d.50 mm	133323	42		
• d.63 mm	133324	20		
• d.75 mm	133325	30		
• d.90 mm	133326	20		
• d.110 mm (YENİ)	133327	14		
• d.125 mm	133328	8		
• d.140 mm	133329	6		
• d.160 mm	133330	3		
• d.200 mm	133331	1		
• d.225 mm	133332	1		
• d.250 mm	133333	1		
• d.280 mm	133334	1		
• d.315 mm	133335	1		

“Kör Tapa”



Ürün	Kod	Stand. Paket	Ağırlık Kg	Hacim m ³
• Ø 20 mm	133701	200		
• Ø 25 mm	133702	1000		
• Ø 32 mm	133703	600		
• Ø 40 mm	133704	360		
• Ø 50 mm	133705	262	14,480	0,049
• Ø 63 mm	133706	130	13,120	0,049
• Ø 75 mm	133707	80	15,200	0,049
• Ø 90 mm	133708	46	11,440	0,049
• Ø 110 mm	133709	33	14,340	0,049
• Ø 125 mm	133711	20	9,620	0,049
• Ø 140 mm	133712	11	8,280	0,049
• Ø 160 mm	133713	8	8,840	0,049
• Ø 200 mm	133714	6	13,100	0,094
• Ø 225 mm	133715	5	12,800	0,094
• Ø 250 mm	133716	4	13,200	0,124
• Ø 280 mm	133717	4	15,800	0,124
• Ø 315 mm	133718	1		0,124

“Konik Redüksiyon”



Ürün	Kod	Stand. Paket	Ağırlık Kg	Hacim m ³
• Ø 50-32 mm	1339061			
• Ø 50-40 mm	1339062			
• Ø 63-32 mm	1339063			
• Ø 63-40 mm	133906			
• Ø 63-50 mm	133905			
• Ø 75-Ø 50 mm	1339071			
• Ø 75 - Ø 63 mm	1339072			
• Ø 90 - Ø 63 mm	1339082			
• Ø 110 - Ø 63 mm	1339091			
• Ø 160 - Ø 110 mm	13390121			
• Ø 200 - Ø 110 mm	13390131			

UPVC Bağlantı Ek Parçaları

“Vibrasyon Flanşı”

Ürün	Kod	Stand. Paket	Ağırlık Kg	Hacim m ³
• d.25 mm	0141110	200		
• d.32 mm	0141111	1000		
• d.40 mm	0141112	600		
• d.50 mm	0141113	360		
• d.65 mm	0141114	262		
• d.80 mm	0141115	130		
• d.100 mm	0141116	80		
• d.125 mm	0141117	46		
• d.150 mm	0141118	33		
• d.200 mm	0141119	20		
• d.250 mm	0141120	11		
• d.300 mm	0141121	8		
• d.350 mm	0141122	6		
• d.400 mm	0141123	5		
• d.450 mm	0141124	4		
• d.500 mm	0141125	4		
• d.600 mm	0141126	-		



“UPVC Kole”

Ürün	Kod	Stand. Paket	Ağırlık Kg	Hacim m ³
• Ø 50 mm	133927	200	13,600	0,049
• Ø 63 mm	133928	100	11,200	0,049
• Ø 75 mm	133929	70	12,400	0,049
• Ø 90 mm	133908	42	10,850	0,049
• Ø 110 mm	133909	25	10,380	0,049
• Ø 125 mm	133910	15	9,400	0,049
• Ø 140 mm	133911	14	8,940	0,049
• Ø 160 mm	133912	16	18,320	0,094
• Ø 200 mm	133913	8	12,640	0,094
• Ø 225 mm	133914	8	14,740	0,094
• Ø 250 mm (YENİ)	133915	5	14,800	0,124
• Ø 280 mm	133916	4	11,700	0,124
• Ø 315 mm	133917	2	8,500	0,124
• Ø 355 mm	133918	3		
• Ø 400 mm	133919	1		



UPVC Bağlantı Ek Parçaları

“UPVC Flanş”



Ürün	Kod	Stand. Paket	Ağırlık Kg	Hacim m ³
• Ø 50 mm	1331005	70	17,800	0,049
• Ø 63 mm	1331006	60	19,100	0,049
• Ø 75 mm	1331007	50	21,200	0,049
• Ø 90 mm	1331008	40	15,940	0,049
• Ø 110 mm	1331009	34	15,200	0,049
• Ø 125 mm	1331010	23	15,060	0,049
• Ø 140 mm	1331011	23	13,680	0,049
• Ø 160 mm	1331012	25	20,840	0,094
• Ø 200 mm	1331013	16	26,440	0,094
• Ø 225 mm	1331014	16	24,080	0,094
• Ø 250 mm (YENİ)	1331015	14	14,800	0,124
• Ø 280 mm	1331016	2	9,600	0,124
• Ø 315 mm	1331017	2	5,600	0,124
• Ø 355 mm	1331018	1		
• Ø 400 mm	1331019	1		

UPVC “Kör Flanş”



Ürün	Kod	Stand. Paket	Ağırlık Kg	Hacim m ³
• Ø 50 mm	1331005	60	17,800	0,049
• Ø 63 mm	1331006	50	19,100	0,049
• Ø 75 mm	1331007	40	21,200	0,049
• Ø 90 mm	1331008	34	15,940	0,049
• Ø 110 mm	1331009	34	15,200	0,049
• Ø 125 mm	1331010	23	15,060	0,049
• Ø 140 mm	1331011	23	13,680	0,049
• Ø 160 mm	1331012	20	20,840	0,094
• Ø 200 mm	1331013	10	26,440	0,094
• Ø 225 mm	1331014	8	24,080	0,094
• Ø 250 mm	1331015	3	14,800	0,124
• Ø 280 mm	1331016	2	9,600	0,124
• Ø 315 mm	1331017	1	5,600	0,124
• Ø 355 mm	1331018	1		
• Ø 400 mm	1331019	1		

Rakorlar

UPVC Çift Taraf Yapıştırma Rakor

EPDM O-Ring. Çift tarafı içten yapıştırmalı, Fitvalf d.50 mm küresel vana kolu ile.

Ürün	Kod	Stand. Paket	Ağırlık Kg	Hacim m ³
• d.20 mm	132111	250	11,400	0,021
• d.25 mm	132112	200	12,800	0,021
• d.32 mm	132113	100	13,400	0,021
• d.40 mm	132114	80	11,280	0,021
• d.50 mm	132115	50	19,600	0,094
• d.63 mm	132116	40	18,400	0,094
• d.75 mm	132117	40	22,300	0,094
• d.90 mm	132118	30	19,600	0,094
• d.110 mm	132119	15	30,000	0,094



UPVC Tek Tarafı Dişli Rakor

EPDM O-Ring. Tek tarafı içten dişli, diğer tarafı içten yapıştırmalı.

Ürün	Kod	Stand. Paket	Ağırlık Kg	Hacim m ³
• d.20 mm	132111T1	250	11,400	0,021
• d.25 mm	132112T1	200	12,800	0,021
• d.32 mm	132113T1	150	13,400	0,021
• d.40 mm	132114T1	80	11,280	0,021
• d.50 mm	132115T1	100	19,600	0,094
• d.63 mm	132116T1	50	18,400	0,094
• d.75 mm	132117T1	40	22,300	0,094
• d.90 mm	132118T1	30	19,600	0,094
• d.110 mm	132119T1	20	30,000	0,094



UPVC Çift Tarafı Dişli Rakor

EPDM O-Ring. Çift tarafı içten dişli.

Ürün	Kod	Stand. Paket	Ağırlık Kg	Hacim m ³
• 0,5"	132111T	250	11,400	0,021
• 0,75"	132112T	200	12,800	0,021
• 1"	132113T	150	13,400	0,021
• 1,25"	132114T	80	11,280	0,021
• 1,5"	132115T	100	19,600	0,094
• 2"	132116T	50	18,400	0,094
• 2,5"	132117T	40	22,300	0,094
• 3"	132118T	30	19,600	0,094
• 4"	132119T	20	30,000	0,094



UPVC Erkek Rakor.

EPDM O-Ring. Bir tarafı dıştan dişli, diğer tarafı içten yapıştırmalı.

Ürün	Kod	Stand. Paket	Ağırlık Kg	Hacim m ³
• 1,5" - d.50 mm	132121	100	24,200	0,094
• 2" - d.63 mm	132122	50	21,800	0,094
• 1,5" - d.63 mm Erkek rakor	132123	50	21,400	0,094
• 1,5" - d.50 mm*	1321211	100	24,200	0,094



* Gemaş 02400T, 02404T ve 02403T ürünleri ile kullanılabilir.

Rakorlar



Pirinç iç Diş Rakor

Ürün	Kod	Stand. Paket	Ağırlık Kg	Hacim m ³
• d.20 mm	133460			
• d.25 mm	133461			
• d.32 mm	133462			
• d.40 mm	133463			
• d.50 mm	133464			
• d.63 mm	133465			



Pirinç Dışı Dişli Çıkışlı Rakor

Ürün	Kod	Stand. Paket	Ağırlık Kg	Hacim m ³
• d.20 mm	133470			
• d.25 mm	133471			
• d.32 mm	133472			
• d.40 mm	133473			
• d.50 mm	133474			
• d.63 mm	133475			



Pirinç iç Diş Çıkışlı Rakor

Ürün	Kod	Stand. Paket	Ağırlık Kg	Hacim m ³
• d.20 mm	133450			
• d.25 mm	133451			
• d.32 mm	133452			
• d.40 mm	133453			
• d.50 mm	133454			
• d.63 mm	133455			



Pirinç Dışı Dişli Çıkışlı Rakor

Ürün	Kod	Stand. Paket	Ağırlık Kg	Hacim m ³
• d.20 mm	133480			
• d.25 mm	133481			
• d.32 mm	133482			
• d.40 mm	133483			
• d.50 mm	133484			
• d.63 mm	133485			



Dişli Sabitleme Flanşı

Ürün	Kod	Stand. Paket	Ağırlık Kg	Hacim m ³
• Ø 90 mm	1381008T	17		
• Ø 110 mm	1381009T	10		

Rakorlar

“İçten Dişli Kole”

Ürün	Kod	Stand. Paket	Ağırlık Kg	Hacim m ³
• Ø 50 mm	133927T	200	13,600	0,049
• Ø 63 mm	133928T	100	11,200	0,049
• Ø 75 mm	133929T	70	12,400	0,049
• Ø 90 mm	133908T	42	10,850	0,049
• Ø 110 mm	133909T	25	10,380	0,049
• Ø 125 mm	133910T	15	9,400	0,049
• Ø 140 mm	133911T	14	8,940	0,049
• Ø 160 mm	133912T	16	18,320	0,094
• Ø 200 mm	133913T	8	12,640	0,094
• Ø 225 mm	133914T	8	14,740	0,094



“Erkek Dişli Adaptör” Anahtar ağızlı.

Ürün	Kod	Stand. Paket	Ağırlık Kg	Hacim m ³
• Ø 50 mm	133505U	156	17,720	0,049
• Ø 63 mm	133506U	116	18,040	0,049
• Ø 75 mm	133507U	120	26,700	0,094
• Ø 90 mm	133508U	75	25,860	0,094
• Ø 110 mm	133509U	36	17,000	0,094



“Dıştan Dişli Adaptör” Anahtar ağızlı.

Ürün	Kod	Stand. Paket	Ağırlık Kg	Hacim m ³
• Ø 20 mm	133501	350		
• Ø 25 mm	133502	350		
• Ø 32 mm	133503	300		
• Ø 40 mm	133504	200		
• Ø 50 mm	133505	156	17,720	0,049
• Ø 63 mm	133506	116	18,040	0,049
• Ø 75 mm	133507	120	26,700	0,094
• Ø 90 mm	133508	75	25,860	0,094
• Ø 110 mm	133509	36	17,000	0,094



“Dışı Dişli Adaptör” Anahtar ağızlı.

Ürün	Kod	Stand. Paket	Ağırlık Kg	Hacim m ³
• Ø 20 mm	133402	400		
• Ø 25 mm	133403	400		
• Ø 32 mm	133404	350		
• Ø 40 mm	133401	200		
• Ø 50 mm	133405	120	17,720	0,049
• Ø 63 mm	133406	75	18,040	0,049
• Ø 75 mm	133407	57	26,700	0,094
• Ø 90 mm	133408	32	25,860	0,094
• Ø 110 mm	133409	22	17,000	0,094



Rakorlar

UPVC Çift Tarafı Dışlı Rakor

EPDM O-Ring. Çift tarafı içten dışlı.



Ürün	Kod	Stand. Paket	Ağırlık Kg	Hacim m ³
• 1,5"	136313	140		
• 2"	136316	80		
• 2,5"	136314	50		
• 3"	136317	30		
• 4"	136318	20		

"Nipel"



Ürün	Kod	Stand. Paket	Ağırlık Kg	Hacim m ³
• 0,5	1111080			
• 0,75	1111081			
• 1"	1111082			
• 1,25"	1111083			
• 1,5"	1111084			
• 2"	1111085			
• 2,5"	1111086			
• 3"	1111087			
• 4"	1111088			
• 4 1/2"	1111089			
• 5"	1111090			
• 6"	1111091			
• 7"	1111092			

"İçten Dışlı Kör Tapa"



Ürün	Kod	Stand. Paket	Ağırlık Kg	Hacim m ³
• Ø 50 mm	133705T	210		0,049
• Ø 63 mm	133706T	130		0,049
• Ø 75 mm	133707T	80		0,049
• Ø 90 mm	133708T	46		0,049
• Ø 110 mm	133709T	33		0,049
• Ø 125 mm	133711T	46		
• Ø 140 mm	133712T	33		
• Ø 160 mm	133713T			
• Ø 200 mm	133714T			
• Ø 225 mm	133715T			

"Dıştan Dışlı Kör Tapa"



Ürün	Kod	Stand. Paket	Ağırlık Kg	Hacim m ³
• 1,5"	133727			
• 2"	133726			
• 2,5"	133722			
• 3"	133723			
• 4"	133724			

Rakorlar

“Rakorlu Gözetleme Camı”

Ürün	Kod	Stand. Paket	Ağırlık Kg	Hacim m ³
• d.20 mm	134200			
• d.25 mm	134201			
• d.32 mm	134202			
• d.40 mm	134203			
• d.50 mm	134204			
• d.63 mm	134205			
• d.75 mm	134206			
• d.90 mm	134207			
• d.110 mm	134208			



“Flaş Bağlantılı Gözetleme Camı (Flaşlı)”

Ürün	Kod	Stand. Paket	Ağırlık Kg	Hacim m ³
• d.90 mm	134220			
• d.110 mm	134221			
• d.125 mm	134222			
• d.140 mm	134223			
• d.160 mm	134224			
• d.200 mm	134225			
• d.225 mm	134226			



UPVC Borular - 6 atm

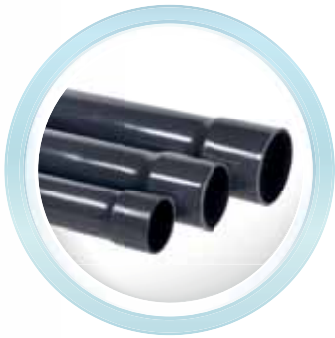


UPVC Yapıştırma Mufllu Temiz Su Boruları, 6 atm.

UPVC Temiz Su Boruları, düzgün ve pürüzsüz bir yüzeye sahiptir. Basınca ve atmosfer şartlarına dayanıklıdır. Kimyasallara karşı yüksek direnci ile her türlü akışkan nakline uygun yapıdadır. TS 274, EN 1452 ve DIN 8062, 19532 normlarına uygun olarak üretilmektedir. Sert UPVC Temiz Su Boruları içme suyu naklinde montaj, nakliye kolaylığı, sağlamlığı ve sıhhi olması açısından en çok kullanılan mamuldür. Kaliteyi ilke edinen firmamız ürettiği mamullerin test ve analizini laboratuvar ortamında sürekli olarak yapmaktadır.

Ürün	Kod	Stand. Paket	Ağırlık Kg	Hacim m ³
• Ø 40 mm	1390600			
• Ø 50 mm	1390601			
• Ø 63 mm	1390602			
• Ø 75 mm	1390603			
• Ø 90 mm	1390604			
• Ø 110 mm	1390605			
• Ø 125 mm	1390606			
• Ø 140 mm	1390607			
• Ø 160 mm	1390608			
• Ø 200 mm	1390609			
• Ø 225 mm	1390610			
• Ø 250 mm	1390611			
• Ø 280 mm	1390612			
• Ø 315 mm	1390613			
• Ø 355 mm	1390614			
• Ø 400 mm	1390615			

UPVC Borular - 10 atm



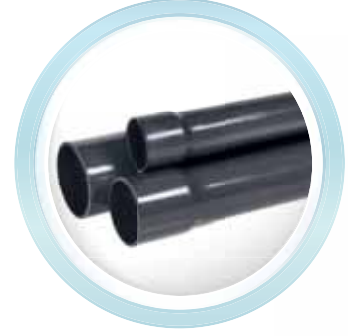
UPVC Yapıştırma Mufllu Temiz Su Boruları. 10 ATÜ

Ürün	Kod	Stand. Paket	Ağırlık Kg	Hacim m ³
• Ø 20 mm	1391001			
• Ø 32 mm	1391002			
• Ø 40 mm	1391003			
• Ø 50 mm	1391004			
• Ø 63 mm	1391005			
• Ø 75 mm	1391006			
• Ø 90 mm	1391007			
• Ø 110 mm	1391008			
• Ø 125 mm	1391009			
• Ø 140 mm	1391010			
• Ø 160 mm	1391011			
• Ø 200 mm	1391012			
• Ø 225 mm	1391013			
• Ø 250 mm	1391014			
• Ø 280 mm	1391015			
• Ø 315 mm	1391016			
• Ø 355 mm	1391017			
• Ø 400 mm	1391018			

UPVC Borular - 16 atm

UPVC Yapıştırma Mufli Temiz Su Boruları. 16 ATÜ

Ürün	Kod	Stand. Paket	Ağırlık Kg	Hacim m ³
• Ø 20 mm	1391601			
• Ø 25 mm	1391602			
• Ø 32 mm	1391603			
• Ø 40 mm	1391604			
• Ø 50 mm	1391605			
• Ø 63 mm	1391606			
• Ø 75 mm	1391607			
• Ø 90 mm	1391608			
• Ø 110 mm	1391609			
• Ø 125 mm	1391610			
• Ø 140 mm	1391611			
• Ø 160 mm	1391612			
• Ø 200 mm	1391613			
• Ø 225 mm	1391614			
• Ø 250 mm	1391615			
• Ø 280 mm	1391616			
• Ø 315 mm	1391617			
• Ø 355 mm	1391618			
• Ø 400 mm	1391619			



Ürün	Kod	Stand. Paket	Ağırlık Kg	Hacim m ³
• Ø 63 mm	13390799			
• Ø 75 mm	13390800			
• Ø 90 mm	13390801			
• Ø 110 mm	13390802			
• Ø 125 mm	13390803			
• Ø 140 mm	13390804			
• Ø 160 mm	13390805			
• Ø 200 mm	13390806			
• Ø 225 mm	13390807			

Düz Conta



UPVC Boru Kelepçeleri.

Ürün	Kod	Stand. Paket	Ağırlık Kg	Hacim m ³
• Ø 20 mm	133350			
• Ø 25 mm	133351			
• Ø 32 mm	133352			
• Ø 40 mm	133353			
• Ø 50 mm	133354			
• Ø 63 mm	133355			
• Ø 75 mm	133356			
• Ø 90 mm	133357			
• Ø 110 mm	133358			
• Ø 125 mm	133359			
• Ø 140 mm	133360			
• Ø 160 mm	133361			



UPVC Boru Kelepçeleri

UPVC Yapıştırıcıları



“FITVALF UPVC Yapıştırıcı”

Fırçalı plastik şişe. ASTM Ağır Hizmet formülü. Düşük Viskozite, Hızlı Kuruma Süresi.

Ürün	Kod	Stand. Paket	Ağırlık Kg	Hacim m ³
• Fitvalf Sert UPVC Yeni Yapışt. 1000 ml Fırçalı	13525	6		
• Fitvalf Sert UPVC Yeni Yapışt. 500 ml Fırçalı	13527	12		
• Fitvalf Sert UPVC Yeni Yapışt. 250 ml Fırçalı	13529	24		
• Fitvalf Sert UPVC Yapıştırıcı 125 ml Fırçalı	13537	48		
• Fitvalf Sert UPVC Yapıştırıcı 125 ml Tüp	13580	30		



Yukarıdakine benzer, THF içermeyen formül, daha yüksek viskozite ve gri renk.

Ürün	Kod	Stand. Paket	Ağırlık Kg	Hacim m ³
• Fitvalf PVC Yapışt. GRI 1000 ml-Pls kap-Frç	13565	6		
• Fitvalf PVC Yapışt. GRI 500 ml-Pls kap-Frç	13567	12		
• Fitvalf PVC Yapışt. GRI 250 ml-Pls kap-Frç	13568	24		



13570



13530

Ürün	Kod	Stand. Paket	Ağırlık Kg	Hacim m ³
• CHRISTY'S Şeffaf Yapıştırıcı 974 ml	13570	6		
• Hydrodif "Hortum Yapıştırıcısı" 500 ml	13530	12		



“HIZLI Sert UPVC Yapıştırıcısı” ithal Amerikan

Yapıştırma işleminden 15 dakika sonra sisteme basınç uygulanabilir.

Ürün	Kod	Stand. Paket	Ağırlık Kg	Hacim m ³
946 ml WELD-ON	13540	6		

“FITVALF UPVC ABS Temizleyici”

UPVC (Sert) ve ABS'den yapılmış boruların, manşonların ve bağlantı parçalarının temizlenmesi ve yağdan arındırılması için. Ayrıca kurumamış yapıştırıcı kalıntılarının giderilmesi ve fırça ve aletlerin temizlenmesi için de uygundur.

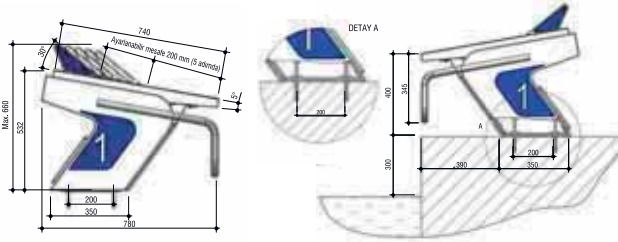
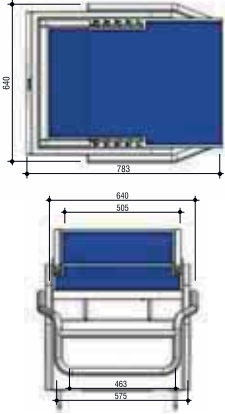


Ürün	Kod	Stand. Paket	Ağırlık Kg	Hacim m ³
• Fitvalf UPVC ABS Temizleyici 100 ml	13541	6		
• Fitvalf UPVC ABS Temizleyici 250 ml	13542	24		
• Fitvalf UPVC ABS Temizleyici 500 ml	13543	12		
• Fitvalf UPVC ABS Temizleyici 1000 ml	13544	6		

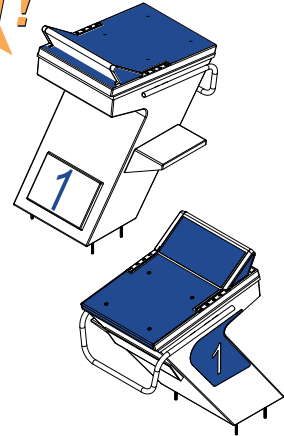
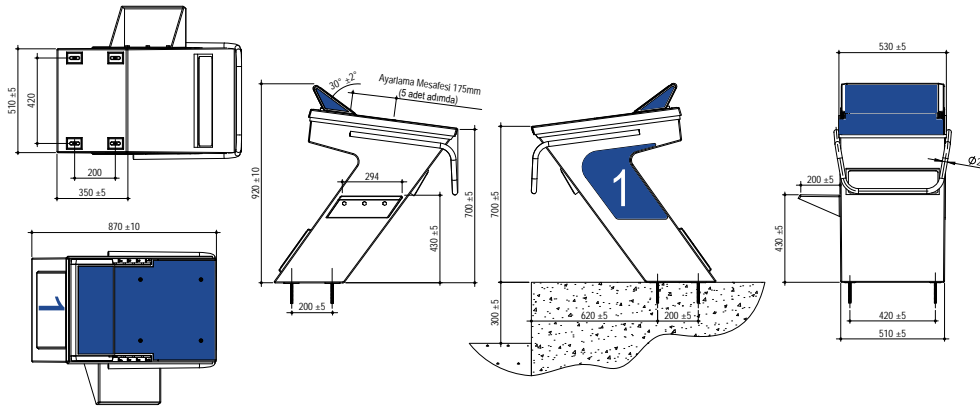
Atlama Platformları

Topuk Ayarlı Atlama Platformu. CTP'den mamul, AISI 304 kalite paslanmaz çelik tutamaklı gövde. Ayak dayama parçası öne veya arkaya ayarlanabilir. Kaymaz geniş yüzeyli platform.

Ürün	Kod	Stand. Paket	Ağırlık Kg	Hacim m ³
• Yükseklik: 400 mm	14141	1		
• Çıkış Sensörü, Mekatronik	14141DS	1		
• Yükseklik: 700 mm (YENİ)	14142	1		



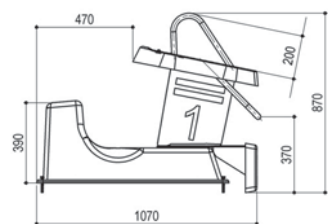
14141DS



14142

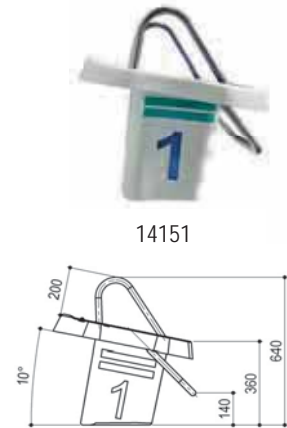
Sabit Atlama Platformu. CTP'den mamul, AISI 304 kalite paslanmaz çelik üst ve ön tutamaklı gövde. Kaymaz geniş yüzeyli platform. Yükseltme platformuyla h=700 mm'ye yükseltilebilir. Aynı platformun ön tarafına CTP dönüş platformu adapte edilebilir.

Ürün	Kod	Stand. Paket	Ağırlık Kg	Hacim m ³
• Yükseklik: 400 mm	14151	1		
• Yükseklik: 700 mm	14152	1		
• CTP Dönüş Paneli, Opsiyonel	14153	1		

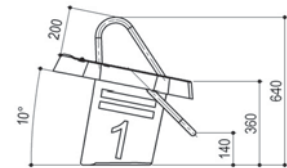


14151

14153



14151



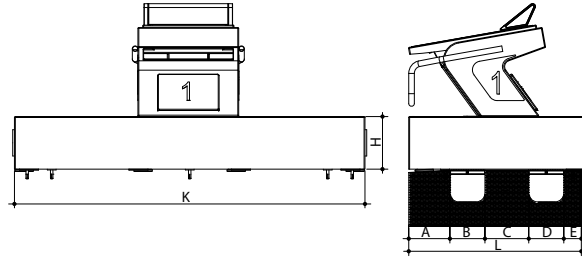
Atlama Platformları



Atlama Platformu Yükseltme ve Geri Dönüş Podyumu. Çelik karkas üzerine giydirilmiş CTP'den mamul, h=300 mm, 4 köşede yükseklik ayarlı ayak. 400 mm yüksekliğindeki atlama platformlarıyla birlikte kullanılır. Her kulvara 1 adet düşünülmelidir.

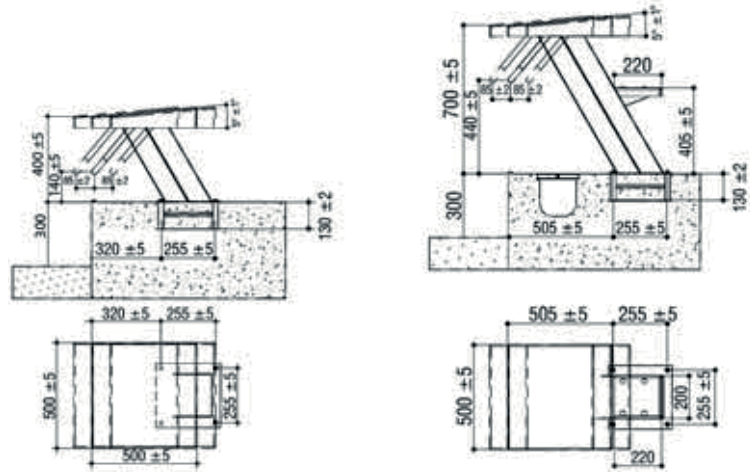
Ürün	Kod	Stand. Paket	Ağırlık Kg	Hacim m ³
• 2000 x 1000 mm	141411	1		
• 2500 x 1000 mm	141412	1		

Not: Platform bağlantısı için "A, B, C, D ve E" ölçüleri verilmelidir.



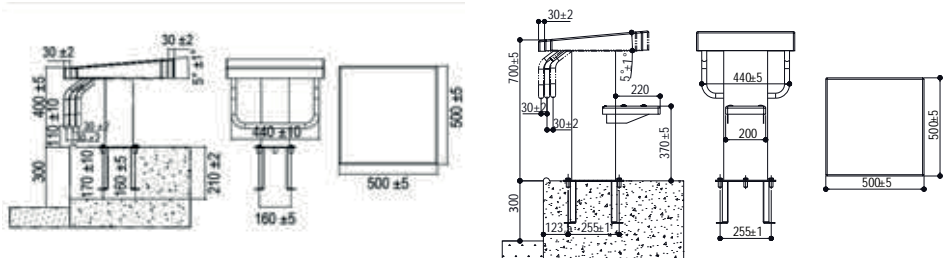
Ayarlanabilir Atlama Platformu. AISI 304 kalite paslanmaz çelik prizmatik gövde. Öne veya arkaya 10 cm ayarlanabilir. Kaygan olmayan yüzeyli, polyester ve fiberglas 500 x 500 mm platform.

Ürün	Kod	Stand. Paket	Ağırlık Kg	Hacim m ³
• Yükseklik: 700 mm	14111	1	23,112	0,340
• Yükseklik: 400 mm	14112	1	17,200	0,375



Ayarlanabilir Atlama Platformu. AISI 304 kalite paslanmaz çelik silindirik gövde. Platform öne veya arkaya 3 cm ayarlanabilir. Tutamak da, bağımsız olarak 3 cm ayarlanabilir. Kaygan olmayan yüzeyli, polyester ve fiberglas 500 x 500 mm platform.

Ürün	Kod	Stand. Paket	Ağırlık Kg	Hacim m ³
• Yükseklik: 400 mm	14113	1		
• Yükseklik: 700 mm	14114	1		

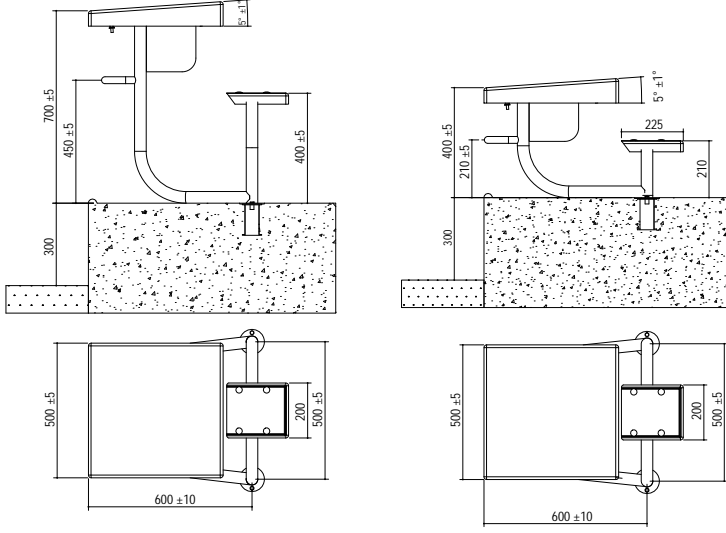


Atlama Platformları

Sabit Atlama Platformu. AISI 304 kalite \varnothing 42 mm paslanmaz çelik borudan gövde. Kaygan olmayan yüzeyli, polyester ve fiberglas 500 x 500 mm platform.

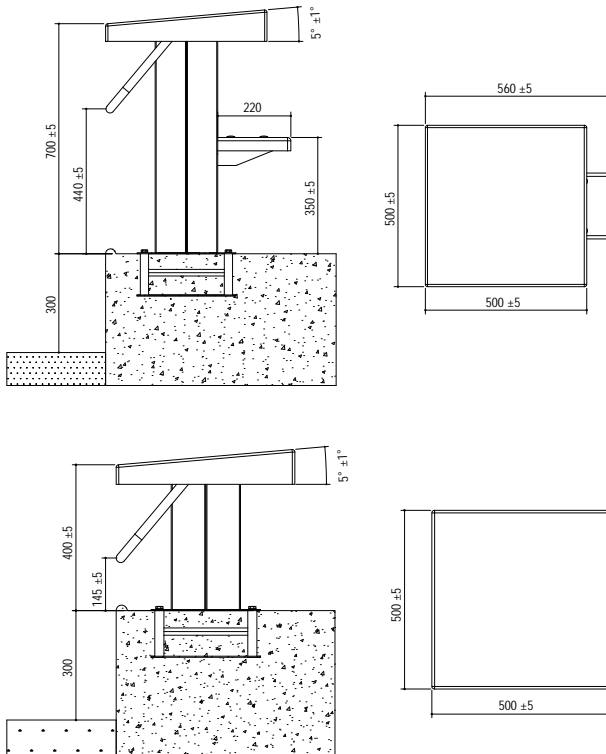
Ürün	Kod	Stand. Paket	Ağırlık Kg	Hacim m ³
• Yükseklik: 700 mm	14121	1		
• Yükseklik: 400 mm	14122	1		

Not: Paslanmaz çelik ankrajlar (Kod: 14410 veya 14430) fiyata dahil değildir.



Sabit Atlama Platformu. AISI 304 kalite paslanmaz çelik prizmatik sabit gövde. Kaygan olmayan yüzeyli, polyester ve fiberglas 500 x 500 mm platform.

Ürün	Kod	Stand. Paket	Ağırlık Kg	Hacim m ³
• Yükseklik: 700 mm	14131	1		
• Yükseklik: 400 mm	14132	1		



Ankrajlar



Zurich-Wiesbaden Yatay Ankraj.

AISI 304 kalite paslanmaz çelik Ø 42 mm boru için.

Ürün	Kod	Stand. Paket	Ağırlık Kg	Hacim m ³
	14410	2	1,672	0,008



Fin Tipi Eğik Ankraj.

AISI 304 kalite paslanmaz çelik Ø 42 mm boru için.

Ürün	Kod	Stand. Paket	Ağırlık Kg	Hacim m ³
	14420	2	1,020	0,008



Tespit Çıvatalı Ankraj.

AISI 304 kalite paslanmaz çelik Ø 42 mm boru için.

Ürün	Kod	Stand. Paket	Ağırlık Kg	Hacim m ³
	14430	2	1,240	0,008

Dönüş Panelleri

Dönüş Panelleri.

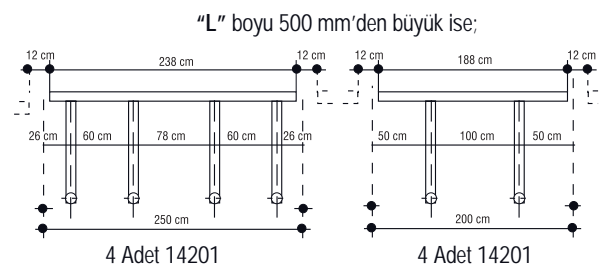
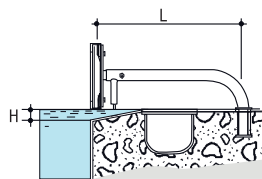
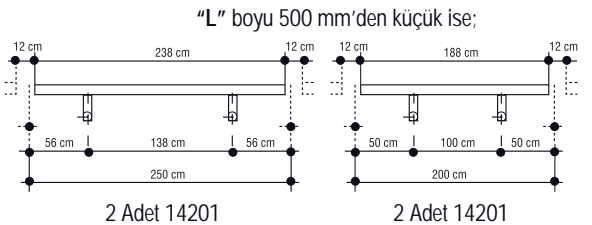
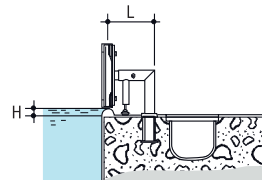
Plastik kafes bölmeli, AISI 304 kalite paslanmaz çelik çerçeveli. Yükseklik: 300 mm. Panel desteği hariç.



Ürün	Kod	Stand. Paket	Ağırlık Kg	Hacim m ³
• Panel Genişliği: 2 m	14210	1	12,000	
• Panel Genişliği: 2,5 m	14220	1	14,000	
• Panel desteği. AISI 304 kalite paslanmaz çelik. Çift fiyat.	14201	2	7,000	

Not: Paslanmaz çelik ankrajlar (Kod: 14410 veya 14420) fiyata dahil değildir.

Sipariş esnasında "L" ve "H" ölçüleri belirtilmelidir.



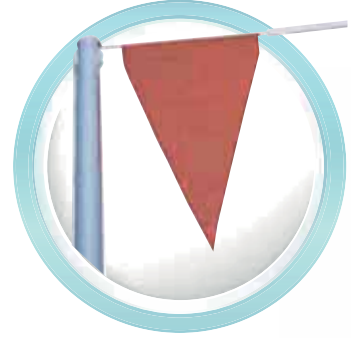
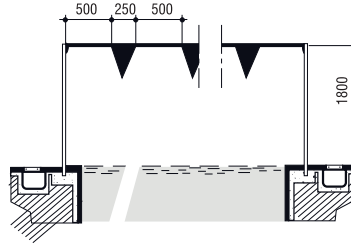
Çşaret Direkleri

Geri Dönüş Çşaret Direkleri.

AISI 304 paslanmaz çelik Ø 42 mm borudan 2 adet h=1,8 m direk, plastik halat ve bayraklardan oluşur.

Ürün	Kod	Stand. Paket	Ağırlık Kg	Hacim m ³
• 12,5 m eninde havuz için.	14311	1	16,000	0,060
• 25 m eninde havuz için.	14312	1	14,000	0,050

Not: Paslanmaz çelik ankrajlar (Kod: 14410 veya 14420) fiyata dahil değildir.

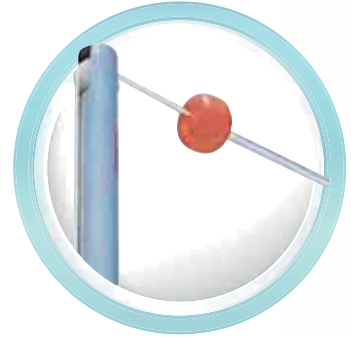
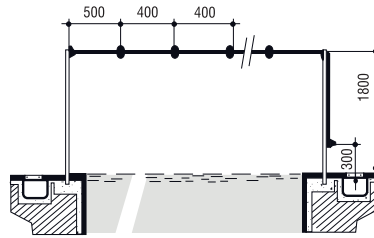


Yanlış Çıkış Çşaret Direkleri.

AISI 304 paslanmaz çelik Ø 42 mm borudan 2 adet h=1,8 m direk, plastik halat ve top-şamandıralardan oluşur.

Ürün	Kod	Stand. Paket	Ağırlık Kg	Hacim m ³
• 12,5 m eninde havuz için.	14321	1	12,000	0,057
• 25 m eninde havuz için.	14322	1	14,000	0,030

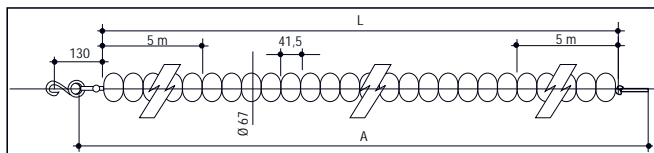
Not: Ürüne dahil olmayan "14410" veya "14420" dübellere sabitlenmek üzere tasarlanmıştır. Bir yarışma havuzu için iki set gereklidir.



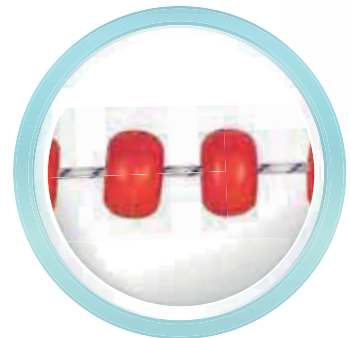
Kulvar Separatörleri

Roma Modeli. Plastik toplar, polyester ip ve bir adet düz çengel ile komple.

Ürün	Kod	Stand. Paket	Ağırlık Kg	Hacim m ³
• Uzunluk: 25 m	14511	1	8,700	0,135
• Uzunluk: 50 m	14512	1	17,400	0,265

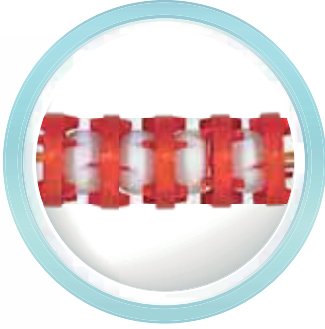


Kod	L (m)	A (m)	Renkli Roma Separatör Adedi	Beyaz Roma Separatör Adedi
14511	25	26	248	354
14512	50	51	257	948

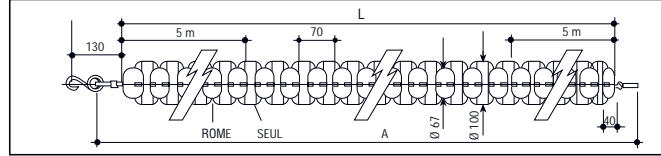


Kulvar Separatörleri

Seul Modeli. Plastik toplar, dalgakıranlar, polyester ip ve bir adet düz çengel ile komple.

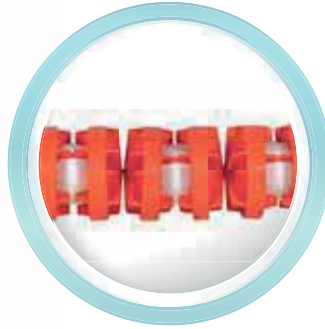


Ürün	Kod	Stand. Paket	Ağırlık Kg	Hacim m ³
• Uzunluk: 25 m	14521	1	23,700	0,340
• Uzunluk: 50 m	14522	1	47,400	0,620

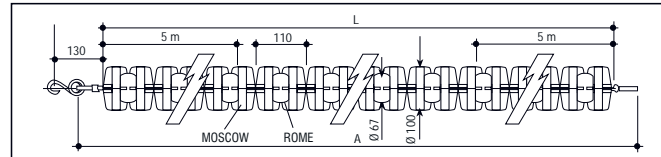


Kod	L (m)	A (m)	Renkli Seul Dalgakıran Adedi	Beyaz Roma Top Adedi	Beyaz Seul Dalgakıran Adedi	Renkli Roma Top Adedi
14521	25	26	198	188	175	284
14522	50	51	206	188	744	745

Moskova Modeli. Plastik toplar, dalgakıranlar, polyester ip ve bir adet düz çengel ile komple.

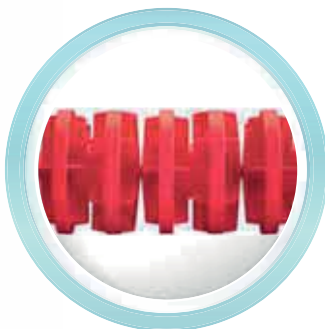


Ürün	Kod	Stand. Paket	Ağırlık Kg	Hacim m ³
• Uzunluk: 25 m	14531	1	22,150	0,340
• Uzunluk: 50 m	14532	1	44,300	0,620

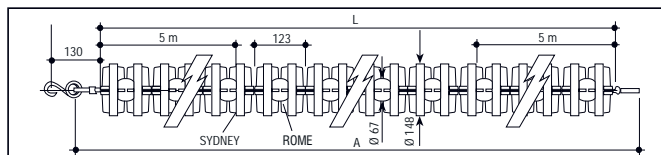


Kod	L (m)	A (m)	Renkli Moskova Dalgakıran Adedi	Beyaz Roma Top Adedi	Beyaz Moskova Dalgakıran Adedi	Renkli Roma Top Adedi
14531	25	26	192	92	268	138
14532	50	51	200	92	732	374

Sydney Modeli. Plastik toplar, dalgakıranlar, polyester ip ve bir adet düz çengel ile komple.



Ürün	Kod	Stand. Paket	Ağırlık Kg	Hacim m ³
• Uzunluk: 25 m	14541	1		
• Uzunluk: 50 m	14542	1		

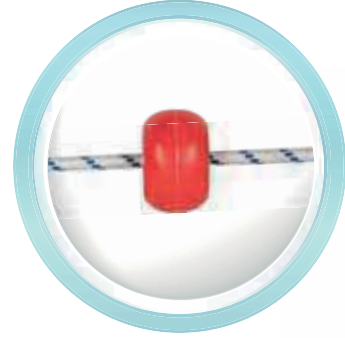


Kod	L (m)	A (m)	Renkli Sydney Dalgakıran Adedi	Kırmızı Roma Top Adedi	Kırmızı Sydney Dalgakıran Adedi	Renkli Roma Top Adedi
14541	25	26	236	86	172	118
14542	50	51	640	90	180	320

Separatör Topları

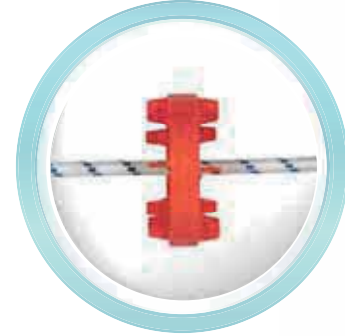
"Roma Model". Separatör Topu.

Ürün	Kod	Stand. Paket	Ağırlık Kg	Hacim m ³
• Beyaz	145101	500	7,000	0,110
• Turuncu	145102	500	7,000	0,110
• Mavi	145103	500	7,000	0,110
• Kırmızı	145104	500	7,000	0,110



"Seul Model". Separatör Elemanı.

Ürün	Kod	Stand. Paket	Ağırlık Kg	Hacim m ³
• Beyaz	145201	150	7,000	0,080
• Turuncu	145202	150	7,000	0,080
• Mavi	145203	150	7,000	0,080
• Kırmızı	145204	150	7,000	0,080



Separatör Aksamı

Separatör Toplama Arabası. 2'si frenli olmak üzere 4 tekerlekli. Fazla suyu aktırmamak üzere PVC branda ile kaplıdır. 1 adet 50 m separatörü taşıyacak şekilde tasarlanmıştır. Paslanmaz çelik ankrajlarla birlikte üstten taşma havuzlarda separatörün takılması içindir. AISI 304 kalite paslanmaz çeliktir. 200 x 100 x 84 cm ebadındadır. Biriken suyu tahliye etmek için branda ortasında 0,75 tahliye vanası vardır.



Ürün	Kod	Stand. Paket	Ağırlık Kg	Hacim m ³
	14680	1		

Separatör Toplama Çarkı. AISI 304 kalite paslanmaz çelik Ø 42 mm borudan imal edilmiştir.

Ürün	Kod	Stand. Paket	Ağırlık Kg	Hacim m ³
• Width: 1,20 m	14660	1	25,000	2,200
• Width: 1,80 m	14661	1		



Separatör kapasitesi: Genişlik 1,20 m

SEPARATÖR MODELİ	25 m	33 m	50 m
Seul Modeli	4	2	2
Rome Modeli	8	6	4
Moskova Modeli	4	2	2

Separatör kapasitesi: Genişlik 1,80 m

SEPARATÖR MODELİ	25 m	33 m	50 m
Seul Modeli	6	3	3
Rome Modeli	12	9	6
Moskova Modeli	6	3	3

Separatör İpi.

Ürün	Kod	Stand. Paket	Ağırlık Kg	Hacim m ³
• Polyester Ø 7 mm. Metre fiyatı.	14631	160 m	8,420	0,025
• Paslanmaz çelik Ø 5 mm. Metre fiyatı.	14632			



Separatör Aksamı



Ergonomik Separatör Gerdircisi. GF-PP'den yapılmış gövde ve AISI 316'dan aksesuarlar. 7 mm kalınlığında kanca, SS halat sabitleme aksesuarları ile birlikte. Dişli gergi çubuğu ve kolay kavranan plastik gövde, 130 mm'ye kadar kolay sıkma sağlar. Sadece SS şerit halatlarıyla kullanılabilir.

Ürün	Kod	Stand. Paket	Ağırlık Kg	Hacim m ³
	14643			



Separatör Titreşim Sönümlenme Yayı AISI 316 kalite paslanmaz çelik.

Ürün	Kod	Stand. Paket	Ağırlık Kg	Hacim m ³
	14644	1		



“Yaylı” Model Separatör Gerdircisi. AISI 304 kalite paslanmaz çelik. «ki ucu kancalı».

Ürün	Kod	Stand. Paket	Ağırlık Kg	Hacim m ³
	14641	1	0,686	0,001



“Çkence” Model Separatör Gerdircisi. AISI 304 kalite paslanmaz çelik. «ki ucu kancalı».

Ürün	Kod	Stand. Paket	Ağırlık Kg	Hacim m ³
	14642	6	0,182	



Halat ucu kanca. Bronzdan mamul. 0,75.

Ürün	Kod	Stand. Paket	Ağırlık Kg	Hacim m ³
	14651		0,186	



Düz Çengel. AISI 304 kalite paslanmaz çelik. Separatör ipi ucuna takılır.

Ürün	Kod	Stand. Paket	Ağırlık Kg	Hacim m ³
	14650		0,186	



Model 1



Model 2

Separatör Ankrāj. Havuz perdesi için, AISI 304 kalite P. Çelik Separatör Ankrājlar.

Ürün	Kod	Stand. Paket	Ağırlık Kg	Hacim m ³
• Model 1	14611	1	22,150	0,340
• Model 2	14627	1	44,300	0,620

Su üstü Askı Parçası. Paslanmaz çelik ankrājlarla birlikte üstten taşıma havuzlarda separatörün takılması içindir. AISI 304 kalite paslanmaz çeliklidir.

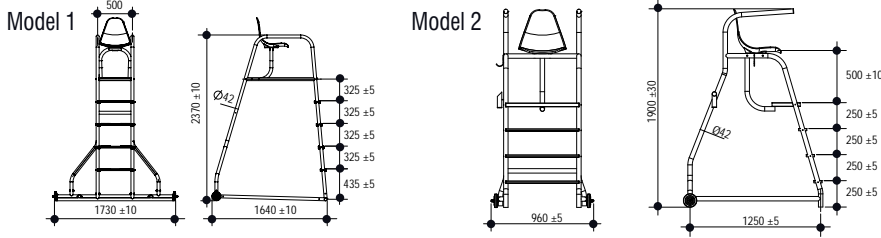
Ürün	Kod	Stand. Paket	Ağırlık Kg	Hacim m ³
	14620	2	0,520	



Separatör Aksamı

Cankurtaran-Hakem Koltuğu. AISI 304 kalite paslanmaz çelik Ø 42 mm borudan imal edilmiştir.

Ürün	Kod	Stand. Paket	Ağırlık Kg	Hacim m ³
• Model 1	14670	1	0,566	0,001
• Model 2	14671	1		



Yarışma Havuzları için Otomatik Zaman sistemleri ALGE TIMEMANAGER TM-SWIM



LÜTFEN PROJE BAZINDA
TEKLİF ALINIZ.

ALGE TIMEMANAGER TM-SWIM ÖZELLİKLERİ


- PC bazlı zamanlama sistemi
- USB ara yüzü ile yeni jenerasyon bilgisayar ve dizüstülere bağlantı
- Kolay Kullanım
- 16 dokunma panelli kulvar kontrolü
- Tüm kulvarlarda sesli ve optik kontrol
- Her kulvarı 5 bağımsız zamanlama kanalına bağlama imkanı (1 dokunma paneli, 3 buton, 1 platform ayrılma zamanı)
- Entegre batarya sistemi – 4 saat çalışır
- Entegre Hoparlör sistemi
- Ekranda yanlış çıkış ikazı
- Zaman kanalları arası fazla farkı algılama ve uyarma sistemi
- En güvenilir dokunma panelleri
- İstatistik değerlerini kaydetme
- FINA,SSCH,AAU,NCAA ve LEN kuralları ile uyumlu

YARIŞMA HAVUZLARI İÇİN OTOMATİK ZAMAN SİSTEMLERİ ALGE TIMEMANAGER TM-SWIM

PC YAZILIMI

Alge Swimtime yazılımı time manager işlemcisinin verdiği bilgileri son derece kullanıcı ve görsel bir ara yüz ile kullanıcıya sunar. Zamanlama Programı tüm mevcut Windows sistemleri ile çalışır.

ZAMANLAMA PROGRAMI



Yarışma seçimi

Yarışmacı Bilgisi

Platform Ayrılma Zamanı

Kulvar No

Mevcut Durum

Tur Zamanı

Toplam Zaman

Manuel Buton Zamanı

Dokunma sayısı

Platform ayrılma zamanı

Yarışmacının Başlamadığı Kulvar

Boş Kulvar



- Yazılım açık ve anlaşılır semboller içerir. Kullanımı Kolaydır.
- Görsel illüstrasyon
- Havuz ile aynı düzen
- Kolay Kullanım
- 10 yıl ücretsiz güncelleme
- Batarya Yedeği
- 16 kulvar yönetme imkanı
- Yarışmacı Detayları



ALGE YARIŞMA HAVUZU SKOR SİSTEMLERİ ÜRÜNLERİ

TimeManager TM-SWIM:

Tüm zamanlama faaliyetlerinin işlendiği ve kayıt edildiği işlemcidir. USB arayüzü sayesinde tüm yeni nesil bilgisayar ve dizüstüler ile kolaylıkla kullanılabilir. Tüm zamanlamaları otomatik yapar, kaydeder ve anlık olarak yazıcıdan çıkarır. Bu sayede sistem sorunu yaşansa bile tüm zamanların çıkışı mevcuttur. Hoparlör bağlantıları, güç kesintisine karşı 4 saatlik bataryası, yazıcı, skorbord, başlangıç sistemi, Sesli ve Görsel Uyarı girişleri ile komplemdir. Ölçüm Aralığı 23 Saat, 59 Dakika, 59,9999 saniyedir.



SWIM Terminal SWT3:

Her kulvarda bir adet SWT3 bulunması gerekir. Bir yarışma havuzunun kulvarlarına kurulan SWT3 terminallerini TimeManager otomatik olarak algılar ve numaralandırır. Tüm SWT3 terminallerine 5 ayrı zaman kanalı bağlanabilir;

- 1 x dokunma paneli (Touchpad)
- 3 x Manuel Zaman Butonları
- 1 x Platform Ayrılma Zamanı



Başlangıç Ünitesi SU3

Entegre Mikrofon ve başlangıç butonu ile komplemdir.

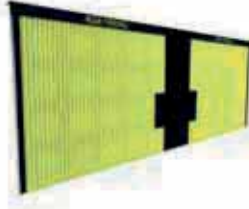


Aktif (SPA) ve Pasif (SPP) Hoparlörler Her aktif Hoparlör bir amplifikatör içerir ve bir pasif hoparlörü kontrol eder.



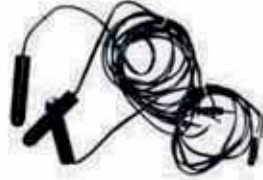
LED GÖSTERGE PANİLLERİ, (SKORBORDLAR)

1, 8 ya da 10 satırlı seçenekleri ayrıca Matrix Video duvar seçeneği ve her türlü Renkli resim yazı gösterme opsiyonları bulunur.



Dokunma Panelleri TP2400/TP1800 :

Dokunma Panelleri zaman sisteminin en önemli elemanıdır. Bu ürünün kalitesi tüm sistemin kalitesini belirler. Ürün arka tarafı Paslanmaz çelikdir. İki farklı kulvar ölçüsünde bulunur. TP2400: 2400x 906 x 10 mm TP1800: 1800 x 906 x 10 mm



Manuel Zaman Butonları
Su geçirmez tasarım
Kablo uzunluğu 2 mt



TOPUK AYARLI ATLAMA PLATFORMU

CTP den mamul. Atlama desteği için topuk kısmı ayarlıdır.



ZAMAN ALGILAYICILI PLATFORM

Mevcut Platforma monte edilebilen, Çıkış Zamanı algılayabilen platform adaptörü



SIRTÜSTÜ BAŞLANGIÇ APARATI

Dokunma panelinden kayarak Başlamayı engeller. Gemaş Atlama Platformu ile uyumludur.

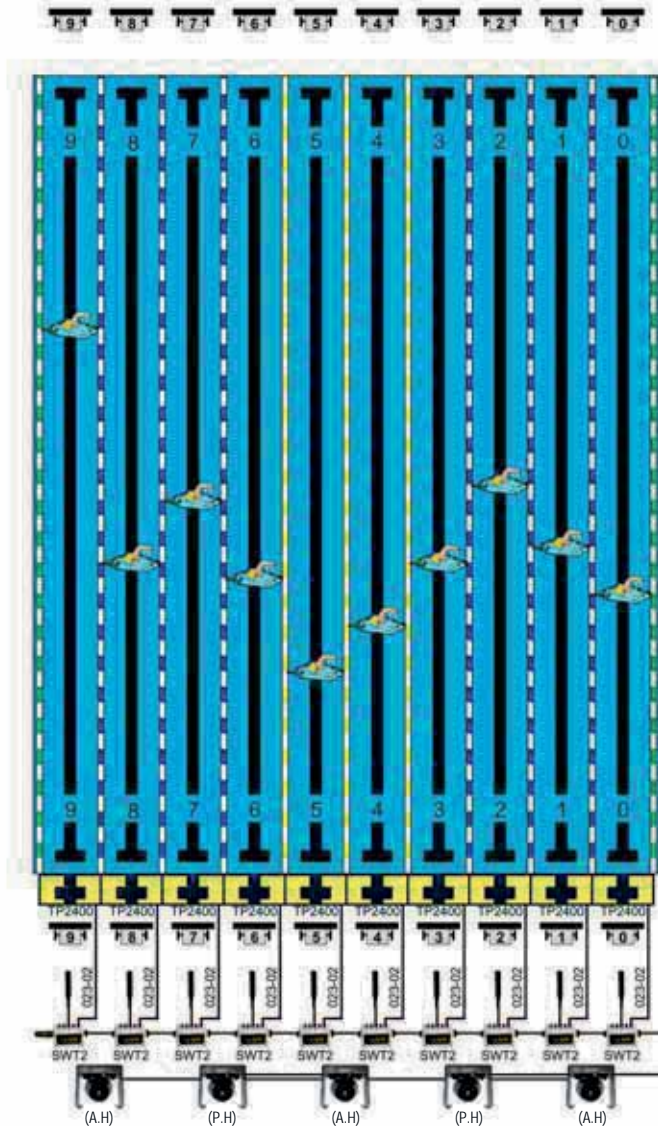
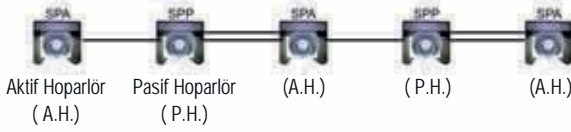
ALGE TIMING

SWIMTIME PAKET 1

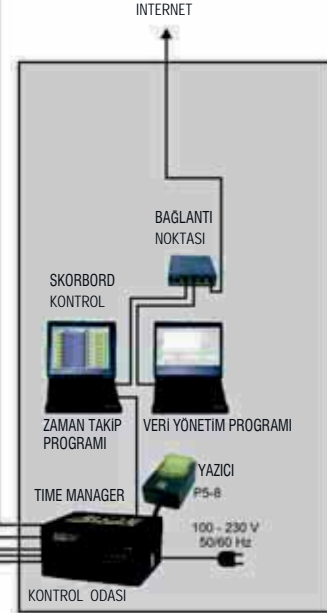


TEK SIRA DIJITAL SKORBORD

50m. Havuzlarda dönüş tarafında hoparlör zorunludur.



E-START
BAŞLANGIÇ
SİSTEMİ

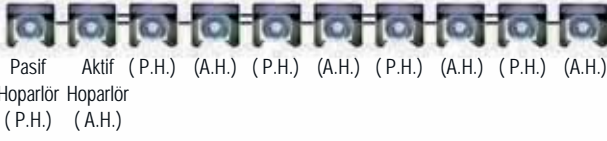


ALGE TIMING

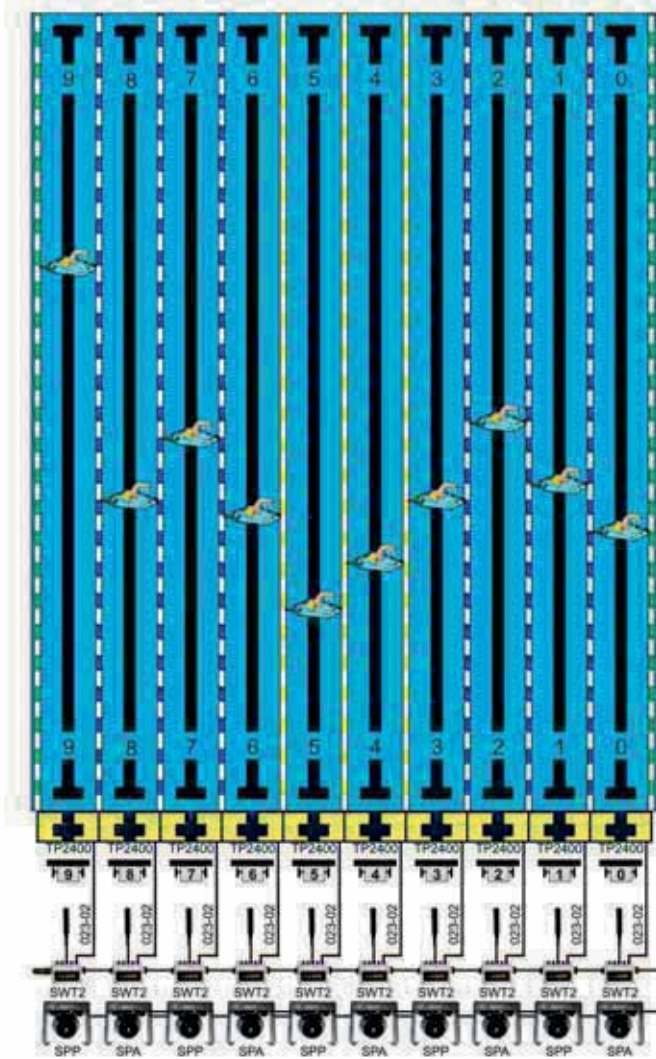
SWIMTIME PAKET 2

Evt. 202		Ht. 18		ALGE-TIMING			
RANK	LANE	TIME	RANK	LANE	TIME	PERIOD	
1	5	14:39.93	6	0	15:10.19		
2	4	14:50.59	7	2	15:23.43		
3	3	14:52.53	8	1	15:41.25		
4	6	14:53.83	9	7	16:08.00		
5	8	14:59.11	0	9	17:33.88		

50m. Havuzlarda dönüş tarafında hoparlör zorunludur.



1.9 1.8 1.7 1.6 1.5 1.4 1.3 1.2 1.1 1.0



E-START
BAŞLANGIÇ
SİSTEMİ

SU3

FLAŞ

SU3

FLAŞ

İNTERNET

BAGLANTI
NOKTASI



KONTROL ODASI

STANDART SİSTEM 10 SATIRLI MATRIX LED SKORBORD

Bu şemada görülen video duvar opsiyoneldir.

ALGE

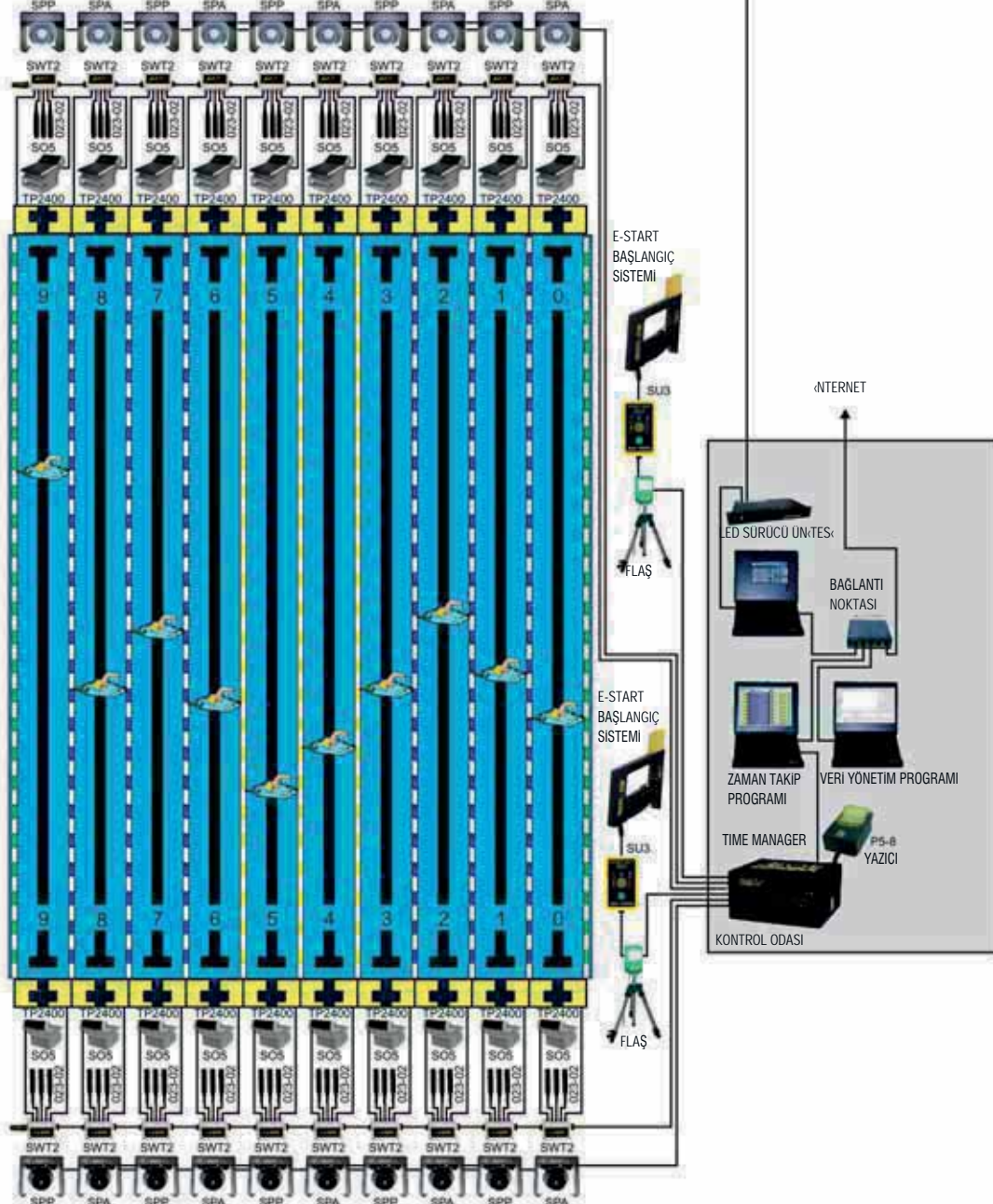
TIMING

SWIMTIME
OLİMPİK SİSTEM

SWIMTIME PAKET 3

400 M MEDELEY - MEN HEAT 2 OF 4 WR 4:03.84 CR 4:09.59 ER 4:06.16						
0		Nikola DIMITROV	BUL	34.30	1:36.71	7
1		Alexander KUDASHEV	RUS	25.30	1:32.14	1
2		Alpkan ORNEK	TUR	34.96	1:35.85	6
3		Jeremy Marc DESPLANCHES	SUI	33.10	1:33.37	3
4		Christoph MEIER	LIE	35.73	1:33.41	4
5		Diogo Filie CARVALHO	POR		DNS	
6		Pavel JANECEK	CZE	34.36	1:32.92	2
7		Bogdan KNEZEVIC	SRB	35.43	1:34.83	5
8		Uladzimir ZHYHARAU	BLR	36.79	1:37.37	9
9		Anton GONCHAROV	UKR	36.32	1:37.24	8

50m. Havuzlarda dönüş tarafında hoparlör zorunludur.



PROJELENE



15 Masaj Havuzu
Ekipmanlar,
Buhar Odası ve
SPA

290



304



Masaj Jetleri



HYDRO-AIR "FREEDOM" Model Masaj Jeti. Su bağlantısı D.50, hava bağlantısı D.32, iç takımı ile komple. Önerilen debi 1,5 m³/h - 7 mSS

Ürün	Kod	Stand. Paket	Ağırlık Kg	Hacim m ³
	1510-FS715	1	0,380	



HYDRO-AIR "FREEDOM" Model Masaj Jeti İç Takımı. Ayarlı tip.

Ürün	Kod	Stand. Paket	Ağırlık Kg	Hacim m ³
	1510-FS00TA	1	0,090	



HYDRO-AIR "HYDROJET" Model Masaj Jeti. Nozulu ile komple. Su ve hava bağlantısı D.50, PVC, 2" nozul dahil. Önerilen debi 1,5 m³/h - 7 mSS

Ürün	Kod	Stand. Paket	Ağırlık Kg	Hacim m ³
	1510-4100	1	0,440	



HYDRO-AIR "MAGNA" Model Masaj Jeti Gövdesi. Su bağlantısı D.50, hava bağlantısı D.32. Nozul hariç. Önerilen debi 2,7 m³/h - 7 mSS

Ürün	Kod	Stand. Paket	Ağırlık Kg	Hacim m ³
	1510-4833	1	0,440	



HYDRO-AIR "MAGNA" Model Masaj Jeti için

Ürün	Kod	Stand. Paket	Ağırlık Kg	Hacim m ³
• MAGNA'SSAGE tek ağızlı döner başlıklı jet nozulu.	1516-4821	1	0,062	
• MAGNA'SSAGE çift ağızlı döner başlıklı jet nozulu.	1516-4820	1	0,078	



SP-1434 A Model Masaj Jeti. Su ve hava bağlantısı D.50, PVC, 2" nozul dahil. Önerilen debi 1,5 m³/h - 7 mSS

Ürün	Kod	Stand. Paket	Ağırlık Kg	Hacim m ³
	1510-1434A	1		



SP-1434 ASS Model Masaj Jeti. Su ve hava bağlantısı D.50, PVC, 2" nozul dahil. Paslanmaz çelik çerçeveli. Önerilen debi 1,5 m³/h - 7 mwh

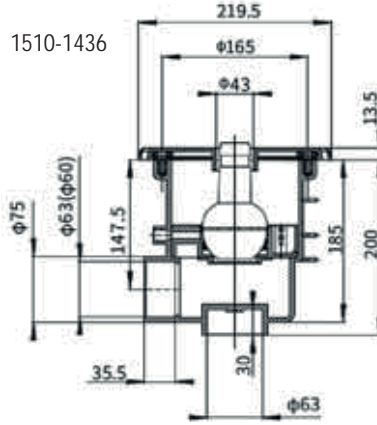
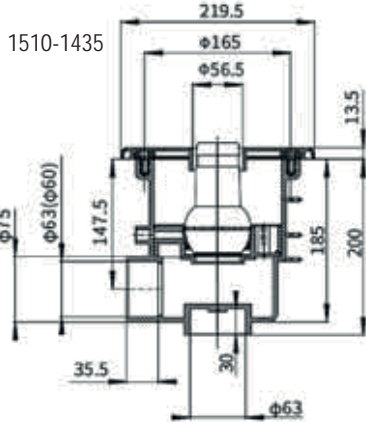
Ürün	Kod	Stand. Paket	Ağırlık Kg	Hacim m ³
	1510-1434ASS			

Masaj Jetleri

Masaj Ünitesi.

Çıplak. Tekli veya Çoklu Duvar taban masaj istasyonu yapımında kullanılabilir.
Hava emiş hortumu ve duvar-taban hava regülatörü ile kompledir.

Ürün	Kod	Stand. Paket	Ağırlık Kg	Hacim m ³
• Model 1 - Ø40 mm	1510-1435	1		
• Model 2 - Ø28 mm	1510-1436			



1510-1436

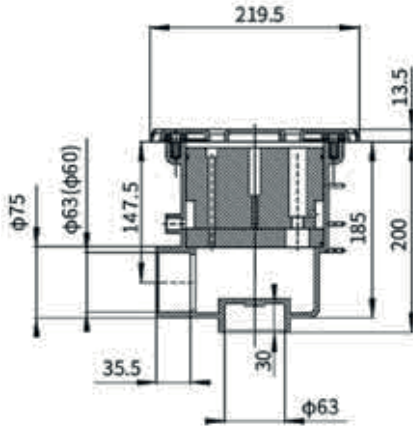


1510-1435

Masaj Ünitesi.

Çıplak. Tabandan masaj için kullanılır.
Hava emiş hortumu ve duvar-taban hava regülatörü ile kompledir.

Ürün	Kod	Stand. Paket	Ağırlık Kg	Hacim m ³
Model 3 - 5 x Ø19 mm	1510-1437	1		



EM Model Masaj Jeti.

Su bağlantısı D.50, hava bağlantısı D.32. Ayarlı tip iç takımı ile komple

Ürün	Kod	Stand. Paket	Ağırlık Kg	Hacim m ³
	1596601207	1	0,420	



EM Model Masaj Jeti iç Takımı.

Ürün	Kod	Stand. Paket	Ağırlık Kg	Hacim m ³
• Ayarlı Tip, Önerilen debi 1,5m ³ /h	1588090812	1	0,090	
• Döner Tip, Önerilen debi 1,5m ³ /h	1588090912	1	0,090	



1588090812



1588090912

Masaj Jetleri



“SWIMJET” Model Masaj Jeti. Su bağlantısı Ø63 mm, hava bağlantısı Ø32 mm, boy 145 mm Önerilen debi 16 m³/h - 7 mwh (Havuz içinde masaj istasyonu yapımında kullanılır.)

Ürün	Kod	Stand. Paket	Ağırlık Kg	Hacim m ³
	1516-5759	1	0,420	



“HYDROJET” Model Masaj Jeti Uzatması. L=105 mm, ABS.

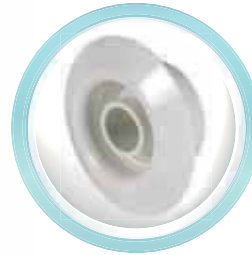
Ürün	Kod	Stand. Paket	Ağırlık Kg	Hacim m ³
	1510-4400	1	0,214	



“VENTURI-TE” Model Masaj Jeti Gövdesi.

Su bağlantısı Ø48,6 mm, boy 260 mm. Nozul hariç. Önerilen debi 5 m³/h - 7 mSS (Havuz içinde masaj istasyonu yapımında kullanılır.)

Ürün	Kod	Stand. Paket	Ağırlık Kg	Hacim m ³
	1510-4320	1	0,253	



“VENTURI - TE” Model Masaj Jeti Nozulları

Ürün	Kod	Stand. Paket	Ağırlık Kg	Hacim m ³
F.I.S. FITTINGS.	1510-3420	1	0,090	

Hava Üfleme Nozulu



AIR HAVA ÜFLEME NOZULU. Beyaz, ABS.

Ürün	Kod	Stand. Paket	Ağırlık Kg	Hacim m ³
• 9 delikli - Üstten, Sökülebilir Kapak	1511-9201	1		
• 9 delikli - Üstten	1511-9202	1		

Emiş Ağızları



“BÜYÜK TİP” Emiş süzgeci

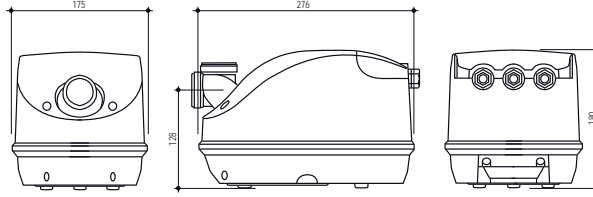
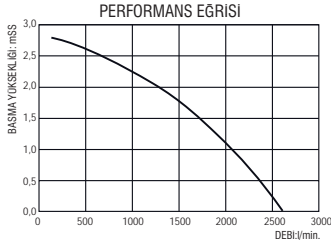
Ürün	Kod	Stand. Paket	Ağırlık Kg	Hacim m ³
Beyaz ABS, 3” dıştan dişli. Dış çap Ø 152 mm Ø 90 mm yapıştırma bağlantılı. Önerilen emiş debisi 20 m ³ /h	1510-6201	1	1,222	

Hava Körükleri

“FASILALI” TIP HAVA KÖRÜĞÜ.

Genesis Blower 1,2 kW, 230 V/50 Hz. Maksimum basınç: 3,0 mwh, Önerilen debi maksimum akış hızı: 160 m³/h.

Ürün	Kod	Stand. Paket	Ağırlık Kg	Hacim m ³
Genesis Blower 1,2 kW	15GB120-2NN-3	1	2,792	0,011



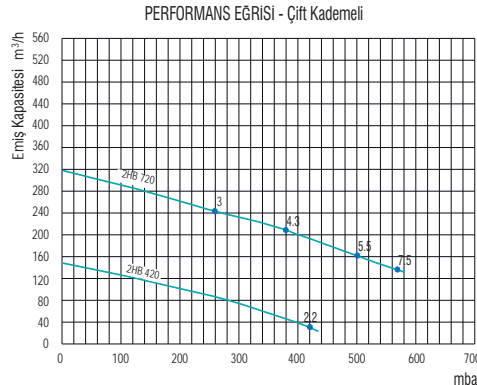
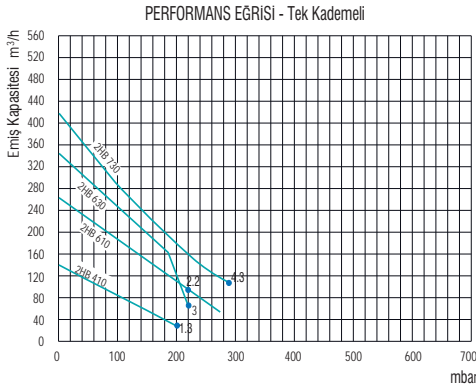
“DAIMI” TIP HAVA KÖRÜĞÜ

Ürün	Kod	Stand. Paket	Ağırlık Kg	Hacim m ³
• Blower 1.3 kW, tek kademeli, 220/380V	15410H26	1	17,000	
• Blower 2.2 kW, tek kademeli, 220/380V	15610H16	1	28,000	
• Blower 2.2 kW, çift kademeli, 220/380V	15420H46	1	27,000	
• Blower 3 kW, tek kademeli, 220/380V	15630H26	1	35,000	
• Blower 3 kW, çift kademeli, 220/380V	15720H26	1	48,000	
• Blower 4.3 kW, tek kademeli, 380/660V	15730H47	1	45,000	
• Blower 4.3 kW, çift kademeli, 380/660V	15720H37	1	54,000	
• Blower 5.5 kW, çift kademeli, 380/660V	15720H47	1	70,000	
• Blower 7.5 kW, çift kademeli, 380/660V	15720H57	1	74,000	



TEKNİK ÖZELLİKLER

MODEL	15410H26	15610H16	15420H46	15630H26	15720H26	15730H47	15720H37	15720H47	15720H57
Frekans (Hz)	50	50	50	50	50	50	50	50	50
Güç (kW)	1.3	2.2	2.2	3	3	4.3	4.3	5.5	7.5
Voltaj (V)	220-380	220-380	220-380	220-380	220-380	380Δ-660Y	380Δ-660Y	380Δ-660Y	380Δ-660Y
Akım (A)	5.7	9.7	9.7	12.5	12.5	9.5	10	13.3	16.7
Max. Debi (m ³ /h)	145	265	150	345	320	420	320	320	320
Vakum (mbar)	-170	-235	-330	-240	-280	-265	-360	-440	-440
Basınç (mbar)	200	220	420	220	260	290	380	500	570
Gürültü (dB)	63	69	66	70	73	70	73	73	73
Ağırlık (Kg)	17,000	28,000	27,000	35,000	48,000	45,000	54,000	70,000	74,000



Hava Butonları

“Standart” Tip Hava Butonu



1522-1043

1522-1044

Ürün	Kod	Stand. Paket	Ağırlık Kg	Hacim m ³
• Gövde dış çapı 31,5 mm, 3 mm hava bağlantılı.	1522-1043	1	0,020	
• Gövde dış çapı 1", 3 mm hava bağlantılı.	1522-1044			

Gemaş Pnömatik Hava Butonları



156438

156437

Ürün	Kod	Stand. Paket	Ağırlık Kg	Hacim m ³
• Gemaş Büyük model hava butonu Ø 63 mm 2" bağlantılı	156437	1	0,035	
• Gemaş Küçük model hava butonu Ø 50 mm 1,5" bağlantılı	156438		0,022	

Not: h= 67 mm. 4 mm hava bağlantılı. 25 metreden etkilidir.

Pnömatik Şalterler



Ürün	Kod	Stand. Paket	Ağırlık Kg	Hacim m ³
• PNÖMATİK ŞALTER, 4 kw'a kadar trifaze pompalar için kontaktörü ve sigortası ile komple. İthal plastik kutu içerisine montajlı.	05080	1	0,748	
• PNÖMATİK SVİÇ. Kalıcı tip. 1 HP'ye kadar.	156871	1	0,020	
• PNÖMATİK ŞALTER HORTUMU Ø 2,0 - 4,0 mm. Metre birim fiyatı.	15310			

Elektronik 3 Fonksiyonlu Buton



GEMAŞ “ELEKTRONİK BUTON”, Ø 64 mm.
Sürücüsü birlikte çalışır. Açık havada kullanılabilir.

Ürün	Kod	Stand. Paket	Ağırlık Kg	Hacim m ³
• Üç Fonksiyonlu Buton	15231	1		
• Sürücü	15230	1		

Hava Regülatörleri



1510-2100

1510-2100S

1510-2200

1510-2300

“Standart” Tip Hava Regülatörü

Ürün	Kod	Stand. Paket	Ağırlık Kg	Hacim m ³
• Büyük model, 1 1/4" dıştan dişli	1510-2100	1	0,084	
• Büyük model, 1 1/4" dıştan dişli. Paslanmaz	1510-2100S	1		
• Küçük model, 3/4" dıştan dişli.	1510-2200	1	0,036	
• Küçük model, 1" dıştan dişli. Kromlu.	1510-2300	1		

Kör Tapa

Hydro-Air "Kör Tapa"

Ürün	Kod	Stand. Paket	Ağırlık Kg	Hacim m ³
Ø 50 mm	1520-1015	1	0,036	



PVC Jakuzi Hortumları

Ürün	Kod	Stand. Paket	Ağırlık Kg	Hacim m ³
• Ø 32 mm PVC Jakuzi Hortumu	15410			
• Ø 50 mm PVC Jakuzi Hortumu	15420			
• Ø 63 mm PVC Jakuzi Hortumu	15430			



"Özel PVC Hortum Yapıştırıcısı"

Ürün	Kod	Stand. Paket	Ağırlık Kg	Hacim m ³
PVC Hortum Yapıştırıcısı - 0,500 kg	13530	1	0,500	



SPA Sualtı Lambası

"Mini 2001" Havuz Sualtı Aydınlatma Lambası.

Isıya dayanıklı özel plastik gövdeli; arkadan çıkışlı, 2 m silikon kablolu. 50 W/12 V halojen ampul veya 4,2 W SMD LED ampul.

Ürün	Kod	Stand. Paket	Ağırlık Kg	Hacim m ³
• Geçme gövde, plastik çerçevesi	05112S	4	2,000	0,007
• 05112S, 6 W/12 V SMD 36 LED	05112SLS	4		
• 2" dişli gövde, plastik çerçevesi	05112T	4	2,100	0,007
• 05112T, 6 W/12 V SMD 36 LED	05112TLS	4		



05112SLS



05112T

Lamba Gövde Sıkma Somunu.

Akrilik masaj küvetleri ve sac gövdeli havuzlar için, 2" ABS'den mamul.

Ürün	Kod	Stand. Paket	Ağırlık Kg	Hacim m ³
2" Dişli Deliksiz	04237	35	1,474	0,006



Rezistanslı Buhar Jenaratörleri



FL Serisi Buhar Jenaratörleri. Susuz kaldığında cihazı koruma, aşırı basınç koruması, otomatik su dolm ve direnaji. Tüm modeller mutlaka harici kontrol paneli ile kullanılır. 2, 3 ve 4 adede kadar buhar jenaratörü kombine edilerek tek bir kumanda paneli ile çalıştırılabilir. Jenaratör besleme suyu 0-5 FSB sertlik derecesini geçmemelidir. Aksi takdirde cihaz garantisi geçerli değildir. **Emniyet ventili ve Kumanda Panosu ile kompledir.**

Ürün	Kod	Stand. Paket	Ağırlık Kg	Hacim m ³
• FL-45, 4,5 kW	182101			
• FL-60, 6 kW	182102			
• FL-90, 9 kW	182104			
• FL-120, 12 kW	182105			
• FL-150, 15 kW	182106			
• FL-180, 18 kW	182107			



Rezistanslı Buhar Jenaratörü Kontrol Paneli. Cihaz üzerinden "Çalışıyor" ışığı, iç hacim sıcaklık göstergesi, çalışma süresi geriye sayım, otomatik sıcaklık kontrolü (40°C - 65°C), zaman ayarı (0 - 999 dk), hafıza ayarı, fan kontrolü, ışık kontrolü, otomatik dezenfeksiyon fonksiyonu (ozon).

Ürün	Kod	Stand. Paket	Ağırlık Kg	Hacim m ³
• FAN-T, For 60/90 Modeller için	182201			
• FAN-M, For 120/180 Modeller için	182202			



STEAMER Elektrodlu Buhar Jenaratörleri.

Su sertliğinden etkilenmez, uzun ömürlüdür. Otomatik su dolm ve drenaji. Cihaz Max.18 kW'a kadar istenen güçte kademeli olarak ayarlanıp, çalıştırılabilir. Elektrod ve haznesi otomatik olarak yıkanır. Kireç temizliği için özel kimyasal haznesi mevcuttur. Otomatik ve manuel modda çalıştırılabilir. Cihaz trifaze olup faz koruma mevcuttur. Gövde elektrostatik boyalıdır. Cihaz üzerinde tüm kontrol değerlerinin makine dairesinden izlenebilmesine ve bağımsız olarak ayarlanabilmesine imkan vermek üzere 40 x 200 mm ebadında LCD ekran mevcuttur. Ayrıca üzerindeki 3 konumlu anahtar manuel çalışma, otomatik çalıştırma ve sistemi durdurup boşaltma fonksiyonlarına sahiptir. Tüm modeller opsiyonel olarak harici kontrol paneli ile kullanılabilir. 3 adede kadar buhar jenaratörü kombine edilerek tek bir merkezden çalıştırılabilir. İlk çalıştırma için Kireç Koruyucu Kimyasal pakete dahildir.

Ürün	Kod	Stand. Paket	Ağırlık Kg	Hacim m ³
• EL1000-3, 18 kW'a kadar	182111			
• Kireç Koruyucu, 1 litre	075311			



STEAMER Elektrodlu Buhar Jenaratörü Kontrol Paneli. Cihaz dokunmatik ekranlıdır. Cihaz üzerinden kabinin aydınlatma, havalandırma ve ısıtma-buhar fonksiyonları her biri ayrı ayrı zaman saatli olarak kumanda edilebilir. Haftanın her günü ayrı ayrı programlanabilir. Aynı kumanda paneli ile 3 adede kadar jenaratör kumanda edilebilir. Jenaratörü monofaze veya trifaze çalıştırma imkanı mevcuttur. **Jenaratör ile birlikte kullanılması zorunlu değildir.**

Ürün	Kod	Stand. Paket	Ağırlık Kg	Hacim m ³
ELKT1000	182211			

Buhar Hamamı Aksesuarları

Buhar Nozulu.

Ürün	Kod	Stand. Paket	Ağırlık Kg	Hacim m ³
• Stainless Steel AISI 304	182301	1		
• Steam Nozzle Plastic	182302			



Buhar Hamamı Kapısı.

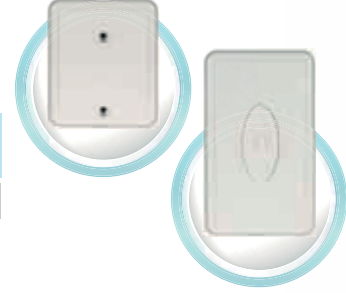
8 mm temper cam, alüminyum menteşe, plastik tutamak. 71,5x200x5,5 cm

Ürün	Kod	Stand. Paket	Ağırlık Kg	Hacim m ³
	182401	1		



Buhar Hamamı Kapı Kolu. Plastikten mamul.

Ürün	Kod	Stand. Paket	Ağırlık Kg	Hacim m ³
	1824011	1		



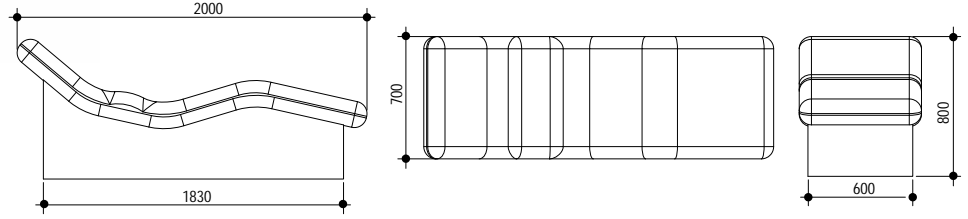
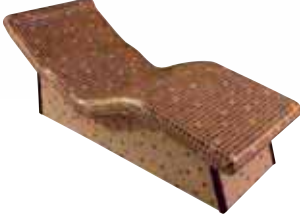
SPA'lar için Hazır Yapı Elemanları



Dinlenme Yatağı

Ekstrüde polistren, XPS, sert köpükten imal edilmiş olup, tüm yüzeyleri camelyaf file ile güçlendirilmiş endüstriyel sıva ile kaplanmıştır. Doğrudan hiçbir inşai işleme gerek kalmaksızın cam mozaik kaplanabilir şekilde teslim edilir. 920 x 700 x 1830 mm.

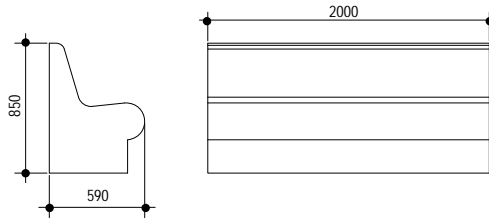
Ürün	Kod	Stand. Paket	Ağırlık Kg	Hacim m ³
	184101			



Buhar Hamamı Koltuğu.

Ekstrüde polistren, XPS, sert köpükten imal edilmiş olup, tüm yüzeyleri camelyaf file ile güçlendirilmiş endüstriyel sıva ile kaplanmıştır. Doğrudan hiçbir inşai işleme gerek kalmaksızın cam mozaik kaplanabilir şekilde teslim edilir. 850 x 590 x 2000 mm.

Ürün	Kod	Stand. Paket	Ağırlık Kg	Hacim m ³
	185101			



Yuvarlak Duş Kabini.

Ekstrüde polistren, XPS, sert köpükten imal edilmiş olup, tüm yüzeyleri camelyaf file ile güçlendirilmiş endüstriyel sıva ile kaplanmıştır. Doğrudan hiçbir inşai işleme gerek kalmaksızın cam mozaik kaplanabilir şekilde teslim edilir. 50 x 1020 x 2000 mm.

Ürün	Kod	Stand. Paket	Ağırlık Kg	Hacim m ³
	186101			



Sipiral Duş Kabini.

Ekstrüde polistren, XPS, sert köpükten imal edilmiş olup, tüm yüzeyleri camelyaf file ile güçlendirilmiş endüstriyel sıva ile kaplanmıştır. Doğrudan hiçbir inşai işleme gerek kalmaksızın cam mozaik kaplanabilir şekilde teslim edilir. 50 x 1575 x 1950 X 2000 mm.

Ürün	Kod	Stand. Paket	Ağırlık Kg	Hacim m ³
	186102			

SPA BS-691

5 Kişilik Akrilik Lüks Masaj Küveti-SPA

5 Persons Luxury Hot Tub Spa

Klasik Seri SPA:

Taşıyıcı iskelet üzerinde kompozit kaplamalı eteği ile standart özelliklerdedir. Renk seçenekleri mevcuttur. Yüksek standartlara sahip bir masaj havuzu isteyenler için iyi bir seçenektir.

Bu seri SPA'lar, akıllı ve kullanımı kolay bir kontrol sistemi ile donatılmıştır. Kullanıcıların kendileri için en iyi masaj modunu seçmeleri son derece kolaydır. Yüksek verimli/kaliteli masaj ve filtrasyon pompaları ile birlikte hava masajı fonksiyonu, bluetoothlu ses sistemi, ısıtma sistemi, LED'li ışık sistemi, şelale opsiyonu ve benzeri özellikler sunulmaktadır.

Tüm masaj küvetleri aşağıda listelenen teknik özelliklere ilaveten; plastik **iki basamaklı merdiveni, ısı izolasyonlu kış örtüsü** ile komplemdir. Akrilik gövde dış tarafından Poli Üretan izolasyonla ısı kaybına karşı izole edilmiştir.

Classic Series SPA:

Classic Series SPA uses Classic Skirt, standard configurations, and there are lots of models and colors for you to choose. If you need a higher standard configurations massage pool, this is a good choice, each model has its own characteristics.

This series SPA has an intelligent, easy to operate control system, it's convenient for customer to use and choose the best massage mode. High efficiency/quality water pumps. Air bubble function, bluetooth system, heating system, cascade system, light system and so on.

Kod/Code	Ürün/Description	Boyut/Dimensions	Etek/Skirt
151140	SPA BS-691-Bulut Siyahı/Cloud Black	2350x2350x900mm	Kızıl Kahve/Red Brown
151141	SPA BS-691-Okyanus Mavisi/Ocean Blue	2350x2350x900mm	Kızıl Kahve/Red Brown
151142	SPA BS-691-Bulut Beyazı/Cloud White	2350x2350x900mm	Gri/Grey



151142



151140



151141

Teknik Özellikler/Technical Specs:

Boyutlar/Dimensions: 2350 x 2350 x 900 mm
Kontrol Sistemi/Control System: 1 set

Pompalar/Pumps

Masaj Jet Pompaları/Jet Pumps: 2 x 2.2kW
Hava Körüğü/Blower: 1 x 0.7kW
Hava Nozulu/Air Nozzle: 24 pcs

Jet/Jets: 5" dönen jet/Rotating jet: 2 pcs
5" jet: 3 pcs
4,5" dönen jet/Rotating jet: 6 pcs
3,5" dönen jet: 9 pcs
3,5" jet: 7 pcs
2,5" dönen jet/Rotating jet: 18 pcs
2,5" jet: 18 pcs

Hava Ayarlayıcı/Air Regulator: 3 pcs

Standart Kabuk/Shell: Akrilik/Acrylic
Etek/Skirt: PS Kompozit

Filtre Pompası/Filtration Pump: 1 x 0.25kW
Filtre/Filter: 1 pc
• UV Light

Isıtıcı/Heater: 1 x 3kW
Ozon/Ozone System: 1pc
LED: 5" LED 1 pc
Small LED 14 pcs

Su Tahliye/Drain: 1 pc
Su Emiş/Suctions: 4 pcs
Su Yönlendirici/Diverter: 1 pc
Parmak Fiskiye/Comet: 2 pcs

Hacim/Volume (m³): 1.4m³

Koltuk/Seat: 5 pcs

Yastık/Pillow: 2 pcs

Hoparlör/Speaker: 2 pcs

Merdiven/Stairs: 1 pc

Toplam Güç/Total power: 8.35kW

Elektrik/Electric: 220 V / 50Hz

Ambalaj/Package: Kontrplak kasa/
Plywood case



Merdiven/Stair: 2 Basamaklı Merdiven (Gri)
2 Steps-Stairs (Grey)

SPA BS-194

6 Kişilik Akrilik Lüks Masaj Küveti-SPA

6 Persons Luxury Hot Tub Spa

Klasik Seri SPA:

Taşıyıcı iskelet üzerinde kompozit kaplamalı eteği ile standart özelliklerdedir. Renk seçenekleri mevcuttur. Yüksek standartlara sahip bir masaj havuzu isteyenler için iyi bir seçenektir.

Bu seri SPA'lar, akıllı ve kullanımı kolay bir kontrol sistemi ile donatılmıştır. Kullanıcıların kendileri için en iyi masaj modunu seçmeleri son derece kolaydır. Yüksek verimli/kaliteli masaj ve filtrasyon pompaları ile birlikte hava masajı fonksiyonu, bluetoothlu ses sistemi, ısıtma sistemi, LED'li ışık sistemi ve benzeri özellikler sunulmaktadır.

Tüm masaj küvetleri aşağıda listelenen teknik özelliklere ilaveten; plastik **iki basamaklı merdiveni**, **ısı izolasyonlu kış örtüsü** ile komplemdir. Akrilik gövde dış tarafından Poli Üretan izolasyonla ısı kaybına karşı izole edilmiştir.

Classic Series SPA:

Classic Series SPA uses Classic Skirt, standard configurations, and there are lots of models and colors for you to choose. If you need a higher standard configurations massage pool, this is a good choice, each model has its own characteristics.

This series SPA has an intelligent, easy to operate control system, it's convenient for customer to use and choose the best massage mode. High efficiency/quality water pumps. Air bubble function, bluetooth system, heating system, cascade system, light system and so on.

Kod/Code	Ürün/Description	Boyut/Dimensions	Etek/Skirt
151143	SPA BS-194-Bulut Beyazı/Cloud White	2220x2220x890mm	Gri/Grey



Teknik Özellikler/Technical Specs:

Boyutlar/Dimensions: 2200 x 2200 x 890 mm
Kontrol Sistemi/Control System: 1 set

Pompalar/Pumps

Masaj Jet Pompaları/Jet Pumps: 2 x 1.5kW
Hava Körüğü/Blower: 1 x 0.7kW
Hava Nozulu/Air Nozzle: 24 pcs

Jet/Jets: 5" LED'li dönen jet/Rotating jet: 3 pcs
5" power jet: 1 pc
3,5" dönen jet: 3 pcs
3/4" jet: 52 pcs
Baloncuklu ışık jet/
light with bubble Jet: 4 pcs
Air bubble Jet: 12 pcs

Hava Ayarlayıcı/Air Regulator: 2 pcs

Standart Kabuk/Shell: Akrilik/Acrylic
Etek/Skirt: PS Kompozit

Filtre Pompası/Filtration Pump: 1 x 0.25kW
Filtre/Filter: 1 pc
• UV Light

Isıtıcı/Heater: 1 x 3kW
Ozon/Ozone System: 1 pc
LED: 5" LED 1 pc
Su Tahliye/Drain: 1 pc
Su Emiş/Suctions: 4 pcs
Su Yönlendirici/Diverter: 2 pcs

Hacim/Volume (m³): 1.1m³
Koltuk/Seat: 6 pcs
Yastık/Pillow: 4 pcs
Hoparlör/Speaker: 2 pcs
Merdiven/Stairs: 1 pc
Toplam Güç/Total power: 6.95kW
Elektrik/Electric: 220 V / 50Hz
Ambalaj/Package: Kontrol kasa/
Plywood case



Merdiven/Stair: 2 Basamaklı Merdiven (Gri)
2 Steps-Stairs (Grey)

SPA BS-391

5 Kişilik Akrilik Üstten Taşmalı Lüks Masaj Küveti-SPA 5 Persons Luxury Overflow Hot Tub Spa

Klasik Seri SPA:

Taşıyıcı iskelet üzerinde kompozit kaplamalı eteği ile standart özelliklerdedir. Renk seçenekleri mevcuttur. Yüksek standartlara sahip bir masaj havuzu isteyenler için iyi bir seçenektir.

Bu seri SPA'lar, akıllı ve kullanımı kolay bir kontrol sistemi ile donatılmıştır. Kullanıcıların kendileri için en iyi masaj modunu seçmeleri son derece kolaydır. Yüksek verimli/kaliteli masaj ve filtrasyon pompaları ile birlikte hava masajı fonksiyonu, bluetoothlu ses sistemi, ısıtma sistemi, LED'li ışık sistemi, şelale, taşma tankı ve benzeri özellikler sunulmaktadır.

Tüm masaj küvetleri aşağıda listelenen teknik özelliklere ilaveten; plastik **iki basamaklı merdiveni**, **ısı izolasyonlu kış örtüsü** ile kompledir. Akrilik gövde dış tarafından Poli Üretan izolasyonla ısı kaybına karşı izole edilmiştir.

Classic Series SPA:

Classic Series SPA uses Classic Skirt, standard configurations, and there are lots of models and colors for you to choose. If you need a higher standard configurations massage pool, this is a good choice, each model has its own characteristics.

This series SPA has an intelligent, easy to operate control system, it's convenient for customer to use and choose the best massage mode. High efficiency/quality water pumps. Air bubble function, bluetooth system, heating system, cascade system, light system and so on.

Kod/Code	Ürün/Description	Boyut/Dimensions	Etek/Skirt
151144	SPA BS-391-Bulut Beyazı/Cloud White	Ø2300x900mm	Gri/Grey



Teknik Özellikler/Technical Specs:

Boyutlar/Dimensions: Ø2300 x 900 mm
Kontrol Sistemi/Control System: 1 set

Pompalar/Pumps

Masaj Jet Pompaları/Jet Pumps: 2 x 1.5kW
Hava Körüğü/Blower: 1 x 0.7kW
Hava Nozulu/Air Nozzle: 24 pcs

Jet/Jets: 5" LED'li dönen jet/Rotating jet: 2 pcs
3,5" LED'li dönen jet/Rotating jet: 3 pcs
2,5" dönen jet/Rotating jet: 20 pcs
3/5" jet: 31 pcs

Hava Ayarlayıcı/Air Regulator: 2 pcs

Standart Kabuk/Shell: Akrilik/Acrylic
Etek/Skirt: PS Kompozit

Filtre Pompası/Filtration Pump: 1 x 0.25kW
Filtre/Filter: 1 pc
• UV Light

Isıtıcı/Heater: 1 x 3kW
Ozon/Ozone System: 1pc
LED : 5" LED 1 pc
Small LED 10 pcs

Su Tahliye/Drain: 1 pc
Su Emiş/Suctions: 4 pcs
Su Yönlendirici/Diverter: 2 pcs
Şelale/Waterfall: 1 pc

Hacim/Volume (m³): 1.7m³
Koltuk/Seat: 5 pcs
Yastık/Pillow: 2 pcs
Hoparlör/Speaker: 2 pcs
Merdiven/Stairs: 1 pc
Toplam Güç/Total power: 6.95kW
Elektrik/Electric: 220 V / 50Hz
Ambalaj/Package: Kontrplak kasa/
Plywood case



Merdiven/Stair: 2 Basamaklı Merdiven (Gri)
2 Steps-Stairs (Grey)

SPA BS-192H

6 Kişilik Akrilik Lüks Masaj Küveti-SPA

6 Persons Luxury Hot Tub Spa

H Serisi:

Taşıyıcı iskelet üzerinde kompozit kaplamalı eteği ile standart özelliklerdedir. Renk seçenekleri mevcuttur. Yüksek standartlara sahip bir masaj havuzu isteyenler için iyi bir seçenektir.

Bu seri SPA'lar, akıllı ve kullanımı kolay bir kontrol sistemi ile donatılmıştır. Kullanıcıların kendileri için en iyi masaj modunu seçmeleri son derece kolaydır. Yüksek verimli/kaliteli masaj ve filtrasyon pompaları ile birlikte hava masajı fonksiyonu, bluetoothlu ses sistemi, ısıtma sistemi, LED'li ışık sistemi, ozon, UV dezenfeksiyon, şelale ve benzeri özellikler sunulmaktadır.

Tüm masaj küvetleri aşağıda listelenen teknik özelliklere ilaveten; plastik **iki basamaklı merdiveni**, **ısı izolasyonlu kış örtüsü** ile komplemdir. Akrilik gövde dış tarafından Poli Üretan izolasyonla ısı kaybına karşı izole edilmiştir.

H Series:

H Series SPA uses Classic Skirt, standard configurations, and there are lots of models and colors for you to choose. If you need a higher standard configurations massage pool, this is a good choice, each model has its own characteristics.

This series SPA has an intelligent, easy to operate control system, it's convenient for customer to use and choose the best massage mode. High efficiency/quality water pumps. Air bubble function, bluetooth system, heating system, cascade system, light system and so on.

Kod/Code	Ürün/Description	Boyut/Dimensions	Etek/Skirt
151145	SPA BS-192H-Bulut Mavisi/Cloud Blue	2080x2080x890mm	Gri/Grey
151146	SPA BS-192H-İnci Beyazı/Pearl White	2080x2080x890mm	Kahve Rengi/Coffee Color



151146



151145

Teknik Özellikler/Technical Specs:

Boyutlar/Dimensions: 2080 x 2080 x 890 mm
Kontrol Sistemi/Control System: 1 set

Pompalar/Pumps

Masaj Jet Pompaları/Jet Pumps: 2 x 1.5kW
Hava Körüğü/Blower: 1 x 0.7kW
Hava Nozulu/Air Nozzle: 24 pcs

Jet/Jets: 5" LED jet: 3 pcs
3" LED jet: 6 pcs
2" jet: 8 pcs
1" jet: 34 pcs
Air bubble Jet: 10pcs

Hava Ayarlayıcı/Air Regulator: 2 pcs

Standart Kabuk/Shell: Akrilik/Acrylic
Etek/Skirt: PS Kompozit

Filtre Pompası/Filtration Pump: 1 x 0.25kW
Filtre/Filter: 1 pc
• UV Light

Isıtıcı/Heater: 1 x 3kW
Ozon/Ozone System: 1pc
LED: 5" LED 1 pc
Su Tahliye/Drain: 1 pc
Su Emiş/Suctions: 4 pcs
Su Yönlendirici/Diverter: 2 pcs
Şelale/Waterfall: 1 pc
Şelale Anahtarı/Waterfall Switch: 1 pc

Hacim/Volume (m³): 1.1 m³
Koltuk/Seat: 6 pcs
Yastık/Pillow: 4 pcs
Hoparlör/Speaker: 2 pcs
Merdiven/Stairs: 1 pc
Toplam Güç/Total power: 6.95kW
Elektrik/Electric: 220 V / 50Hz
Ambalaj/Package: Kontrol plak kasa/
Plywood case



Merdiven/Stair: 2 Basamaklı Merdiven (Gri)
2 Steps-Stairs (Grey)

SPA BS-694H

7 Kişilik Akrilik Lüks Masaj Küveti-SPA

7 Persons Luxury Hot Tub Spa

H Serisi:

Taşıyıcı iskelet üzerinde kompozit kaplamalı eteği ile standart özelliklerdedir. Renk seçenekleri mevcuttur. Yüksek standartlara sahip bir masaj havuzu isteyenler için iyi bir seçenektir.

Bu seri SPA'lar, akıllı ve kullanımı kolay bir kontrol sistemi ile donatılmıştır. Kullanıcıların kendileri için en iyi masaj modunu seçmeleri son derece kolaydır. Yüksek verimli/kaliteli masaj ve filtrasyon pompaları ile birlikte hava masajı fonksiyonu, bluetoothlu ses sistemi, ısıtma sistemi, LED'li ışık sistemi ve benzeri özellikler sunulmaktadır.

Tüm masaj küvetleri aşağıda listelenen teknik özelliklere ilaveten; plastik **iki basamaklı merdiveni**, **ısı izolasyonlu kış örtüsü** ile komplemdir. Akrilik gövde dış tarafından Poli Üretan izolasyonla ısı kaybına karşı izole edilmiştir.

H Series:

H Series SPA uses Classic Skirt, standard configurations, and there are lots of models and colors for you to choose. If you need a higher standard configurations massage pool, this is a good choice, each model has its own characteristics.

This series SPA has an intelligent, easy to operate control system, it's convenient for customer to use and choose the best massage mode. High efficiency/quality water pumps. Air bubble function, bluetooth system, heating system, cascade system, light system and so on.

Kod/Code	Ürün/Description	Boyut/Dimensions	Etek/Skirt
151147	SPA BS-694H-Bulut Beyazı/Cloud White	2200x2200x900mm	Gri/Grey
151148	SPA BS-694H-Okyanus Mavisı/Ocean Blue	2200x2200x900mm	Gri/Grey



151147



151148

Teknik Özellikler/Technical Specs:

Boyutlar/Dimensions: 2200 x 2200 x 900 mm
Kontrol Sistemi/Control System: 1 set

Pompalar/Pumps

Masaj Jet Pompaları/Jet Pumps: 1 x 1.5kW
1 x 2.2kW

Hava Körügü/Blower: 1 x 0.7kW

Hava Nozulu/Air Nozzle: 24 pcs

Jet/Jets: 5" Power LED jet: 1 pc

5" LED jet: 13 pcs

4" LED jet: 1 pc

3" LED jet: 15 pcs

1" jet: 8 pcs

Air bubble Jet: 12 pcs

Hava Ayarlayıcı/Air Regulator: 2 pcs

Standart Kabuk/Shell: Akrilik/Acrylic
Etek/Skirt: PS Kompozit

Filtre Pompası/Filtration Pump: 1 x 0.25kW

Filtre/Filter: 1 pc

• UV Light

Isıtıcı/Heater: 1 x 3kW

Ozon/Ozone System: 1pc

LED: 5" LED 1 pc

Su Tahliye/Drain: 1 pc

Su Emiş/Suctions: 4 pcs

Su Yönlendirici/Diverter: 2 pcs

Parmak Fıskiye/Comet: 2 pcs

Fıskiye Anahtarı/Fountain switch: 1 pc

Hacim/Volume (m³): 1.2m³

Koltuk/Seat: 7 pcs

Yastık/Pillow: 3 pcs

Merdiven/Stairs: 1 pc

Toplam Güç/Total power: 7.65kW

Elektrik/Electric: 220 V / 50Hz

Ambalaj/Package: Kontrplak kasa/
Plywood case



Merdiven/Stair: 2 Basamaklı Merdiven (Gri)
2 Steps-Stairs (Grey)

SPA BS-593H

6 Kişilik Akrilik Lüks Masaj Küveti-SPA

6 Persons Luxury Hot Tub Spa

H Serisi:

Taşıyıcı iskelet üzerinde kompozit kaplamalı eteği ile standart özelliklerdedir. Renk seçenekleri mevcuttur. Yüksek standartlara sahip bir masaj havuzu isteyenler için iyi bir seçenektir.

Bu seri SPA'lar, akıllı ve kullanımı kolay bir kontrol sistemi ile donatılmıştır. Kullanıcıların kendileri için en iyi masaj modunu seçmeleri son derece kolaydır. Yüksek verimli/kaliteli masaj ve filtrasyon pompaları ile birlikte hava masajı fonksiyonu, bluetoothlu ses sistemi, ısıtma sistemi, LED'li ışık sistemi ve benzeri özellikler sunulmaktadır.

Tüm masaj küvetleri aşağıda listelenen teknik özelliklere ilaveten; plastik **iki basamaklı merdiveni, ısı izolasyonlu kış örtüsü** ile komplemdir. Akrilik gövde dış tarafından Poli Üretan izolasyonla ısı kaybına karşı izole edilmiştir.

H Series:

H Series SPA uses Classic Skirt, standard configurations, and there are lots of models and colors for you to choose. If you need a higher standard configurations massage pool, this is a good choice, each model has its own characteristics.

This series SPA has an intelligent, easy to operate control system, it's convenient for customer to use and choose the best massage mode. High efficiency/quality water pumps. Air bubble function, bluetooth system, heating system, cascade system, light system and so on.

Kod/Code	Ürün/Description	Boyut/Dimensions	Etek/Skirt
151149	SPA BS-593H-İnci Beyazı/Pearl White	2360x2260x900mm	Gri/Grey
151150	SPA BS-593H-Bulut Mavisi/Cloud Blue	2360x2260x900mm	Gri/Grey



151149



151150

Teknik Özellikler/Technical Specs:

Boyutlar/Dimensions: 2360 x 2260 x 900 mm
Kontrol Sistemi/Control System: 1 set

Pompalar/Pumps

Masaj Jet Pompaları/Jet Pumps: 2 x 1.5kW
Hava Körüğü/Blower: 1 x 0.7kW
Hava Nozulu/Air Nozzle: 24 pcs

Jet/Jets: 5" LED jet: 3 pcs
4" LED jet: 5 pcs
3" jet: 14 pcs
2" jet: 2 pcs
1" jet: 41 pcs
Air bubble Jet: 10 pcs

Hava Ayarlayıcı/Air Regulator: 4 pcs

Standart Kabuk/Shell: Akrilik/Acrylic
Etek/Skirt: PS Kompozit

Filtre Pompası/Filtration Pump: 1 x 0.25kW
Filtre/Filter: 1 pc
• UV Light

Isıtıcı/Heater: 1 x 3kW
Ozon/Ozone System: 1pc
LED: 5" LED 1 pc
Su Tahliye/Drain: 1 pc
Su Emiş/Suctions: 4 pcs
Su Yönlendirici/Diverter: 2 pcs
Parmak Fiskiye/Comet: 3 pcs
Fiskiye Anahtarı/Comet Switch: 1 pc

Hacim/Volume (m³): 1.4m³
Koltuk/Seat: 6 pcs
Yastık/Pillow: 3 pcs
Merdiven/Stairs: 1 pc
Toplam Güç/Total power: 6.95kW
Elektrik/Electric: 220 V / 50Hz
Ambalaj/Package: Kontrplak kasa/
Plywood case



Merdiven/Stair: 2 Basamaklı Merdiven (Gri)
2 Steps-Stairs (Grey)

PROJEKTE



16 Ss Havuzlar &
Ayaklı / Kazıklı Sualtı /
Peyzaj Lambaları

306



340



Çağlayan Fiskiyeler - Paslanmaz Çelik



161141 - 161151



Su seviyesinin altında çalıştırılması gereken köpüklü bir fiskiyedir. 2" 'e kadar tüm modeller mafsallıdır; ABS plastik ve AISI 304 kalite paslanmaz çelikten mamuldür. Üst modeller (2 1/2" ve 3") dişli flanş bağlantılı ve masif paslanmaz çeliktir.

Ürün	Kod	Stand. Paket	Ağırlık Kg	Hacim m ³
• Çağlayan (50T) 1" dıştan dişli bağlantılı ve mafsallıdır. Ø 50 mm su kolonu.	161161	1		
• Çağlayan (70T) 1 1/2", içten dişli bağlantılı. Ø 75 mm su kolonu.	161121	1		
• Çağlayan (90T) 2", içten dişli bağlantılı. Ø 97 mm su kolonu.	161131	1		
• Çağlayan (110T) 2 1/2", içten dişli bağlantılı. Ø 117 mm su kolonu.	161141	1		
• Çağlayan (130T) 3", içten dişli bağlantılı. Ø 135 mm su kolonu.	161151	1		



161161



161121



161131

Çağlayan Fiskiyeler - Bronz

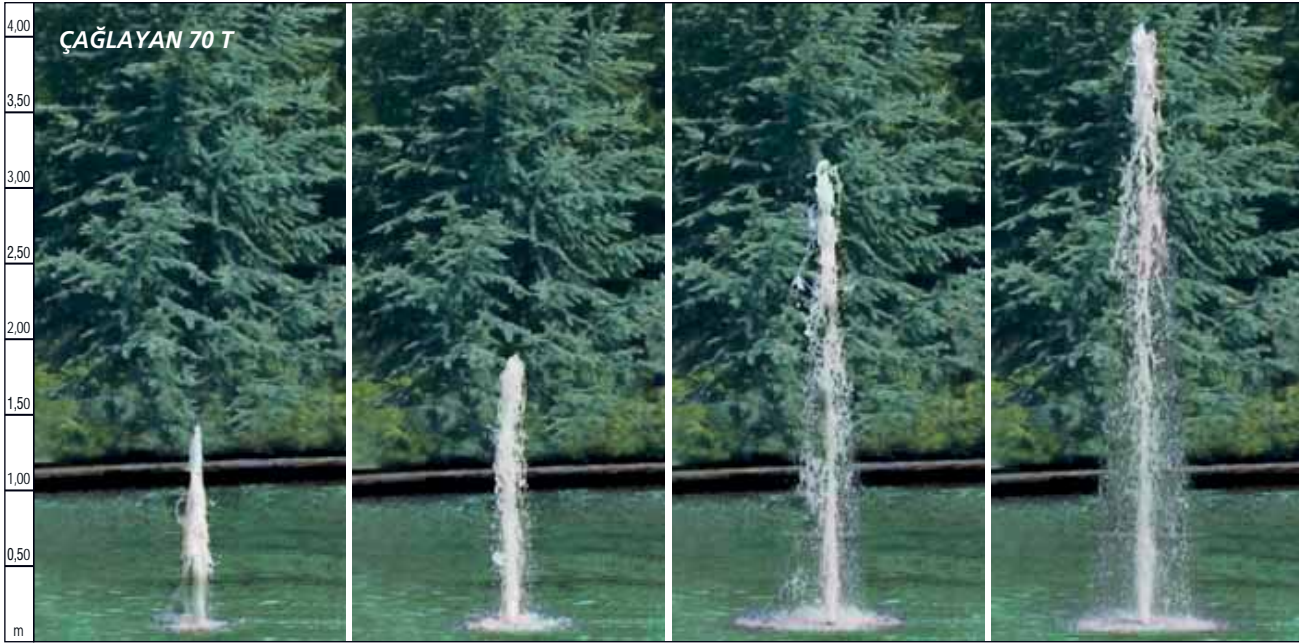
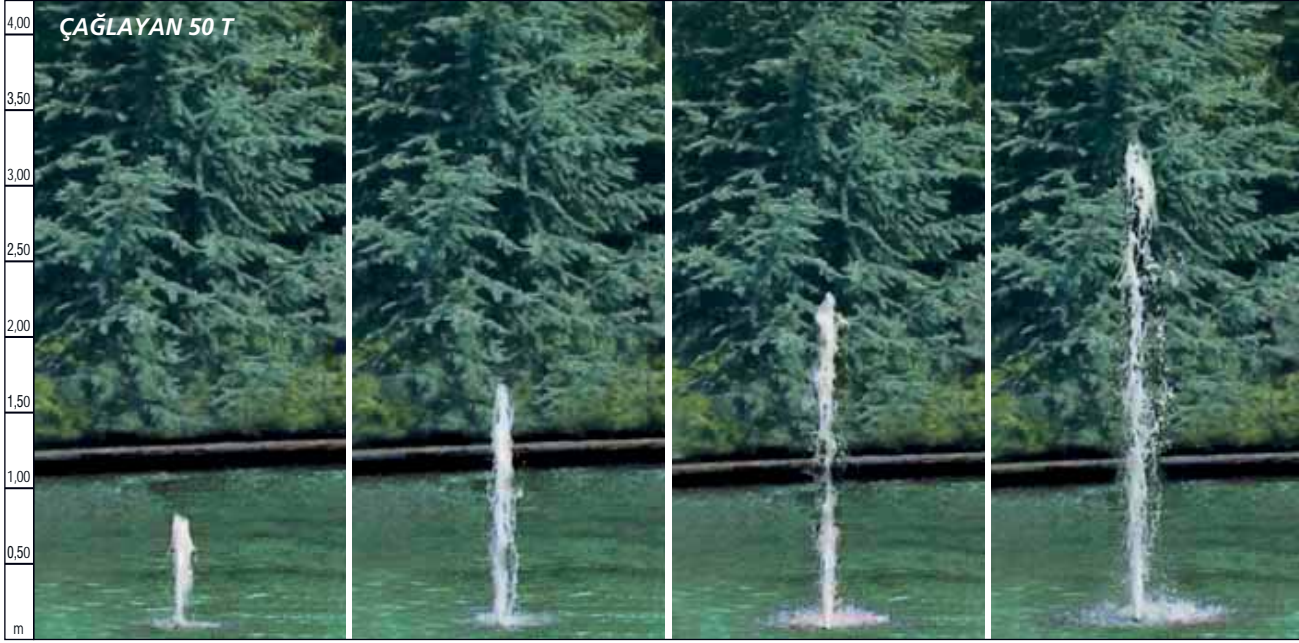


16115

Su seviyesinin altında çalıştırılması gereken köpüklü bir fiskiyedir. Komple bronzdan mamuldür.

Ürün	Kod	Stand. Paket	Ağırlık Kg	Hacim m ³
• Çağlayan (50T) 1" dıştan dişli bağlantılı ve mafsallıdır. Ø 50 mm su kolonu.	16111	1	0,722	0,0006
• Çağlayan (70T) 1 1/2", içten dişli bağlantılı. Ø 75 mm su kolonu.	16112	1	1,828	0,0015
• Çağlayan (90T) 2", içten dişli bağlantılı. Ø 97 mm su kolonu.	16113	1	2,346	0,0023
• Çağlayan (110T) 2 1/2", içten dişli bağlantılı. Ø 117 mm su kolonu.	16114	1	2,732	0,0045
• Çağlayan (130T) 3", içten dişli bağlantılı. Ø 135 mm su kolonu.	16115	1	14,194	0,0130

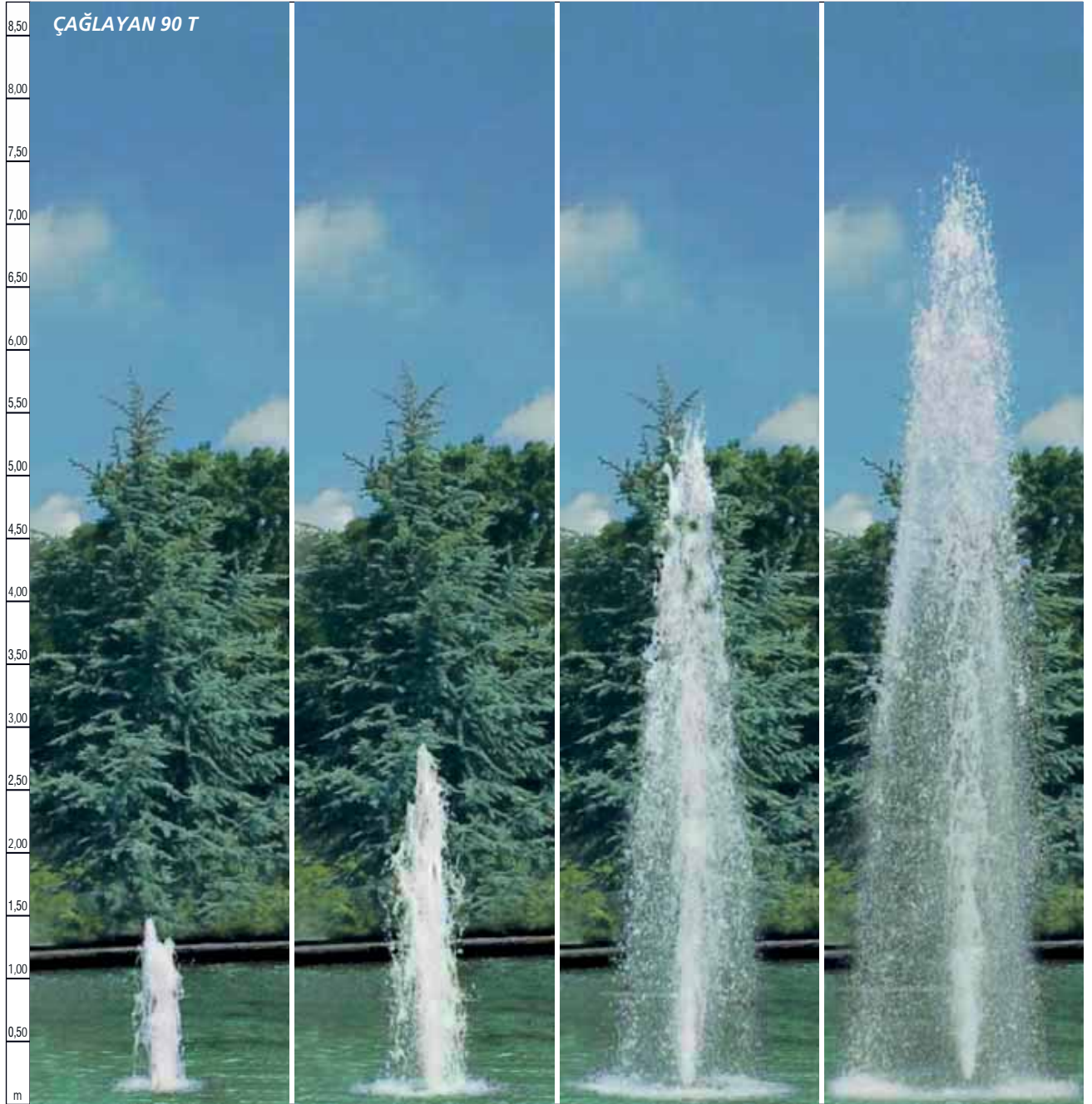
Çağlayan Fiskiyeler



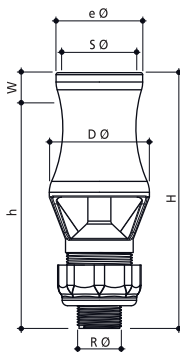
Fiskiyelerin Fıskırma Yüksekliğine Bağlı; Debi - Basınç Değerleri

Fıskırma Yüksekliği	ÇAĞLAYAN 50 T			ÇAĞLAYAN 70 T			ÇAĞLAYAN 90 T			ÇAĞLAYAN 110 T			ÇAĞLAYAN 130 T		
	Su ihtiyacı m ³ /h	Basınç ihtiyacı mSS	Basınç ihtiyacı atm	Su ihtiyacı m ³ /h	Basınç ihtiyacı mSS	Basınç ihtiyacı atm	Su ihtiyacı m ³ /h	Basınç ihtiyacı mSS	Basınç ihtiyacı atm	Su ihtiyacı m ³ /h	Basınç ihtiyacı mSS	Basınç ihtiyacı atm	Su ihtiyacı m ³ /h	Basınç ihtiyacı mSS	Basınç ihtiyacı atm
0,25 m	1,37	1,1	0,11	2,62	0,8	0,08									
0,50 m	1,93	2,1	0,21	3,70	1,5	0,15	7,39	1,9	0,19						
0,75 m	2,36	3,2	0,32	4,54	2,3	0,23	8,59	2,6	0,26						
1,00 m	2,73	4,2	0,42	5,24	3,1	0,31	9,65	3,3	0,33	14,44	3,0	0,30	20,72	3,0	0,30
1,50 m	3,35	6,4	0,63	6,42	4,6	0,46	11,46	4,7	0,47	17,41	4,4	0,44	25,01	4,4	0,44
2,00 m	3,86	8,5	0,85	7,42	6,2	0,62	13,04	6,0	0,60	19,95	5,8	0,58	28,67	5,8	0,58
2,50 m	4,32	10,6	1,06	8,29	7,7	0,77	14,43	7,4	0,74	22,20	7,2	0,72	31,91	7,1	0,71
3,00 m	4,73	12,7	1,27	9,08	9,2	0,92	15,70	8,7	0,87	24,24	8,5	0,85	34,86	8,5	0,85
4,00 m	5,46	16,9	1,69	10,49	12,3	1,23	18,00	11,5	1,15	27,87	11,3	1,13	40,10	11,3	1,13
5,00 m				11,73	15,4	1,54	20,00	14,2	1,42	31,09	14,0	1,40	44,73	14,0	1,40
6,00 m				12,85	18,5	1,85	21,85	16,9	1,69	34,00	16,8	1,68	48,93	16,8	1,68
8,00 m							25,12	22,4	2,24	39,18	22,3	2,23	56,39	22,3	2,23
10,00 m							28,00	27,8	2,78	43,75	27,8	2,78	62,97	27,8	2,78
12,00 m										47,88	33,3	3,33	68,93	33,3	3,33
14,00 m										51,69	38,8	3,88	74,42	38,8	3,88
16,00 m													79,52	44,3	4,43
18,00 m													84,32	49,8	4,98
20,00 m													88,86	55,3	5,53

Çağlayan Fıskiyeler

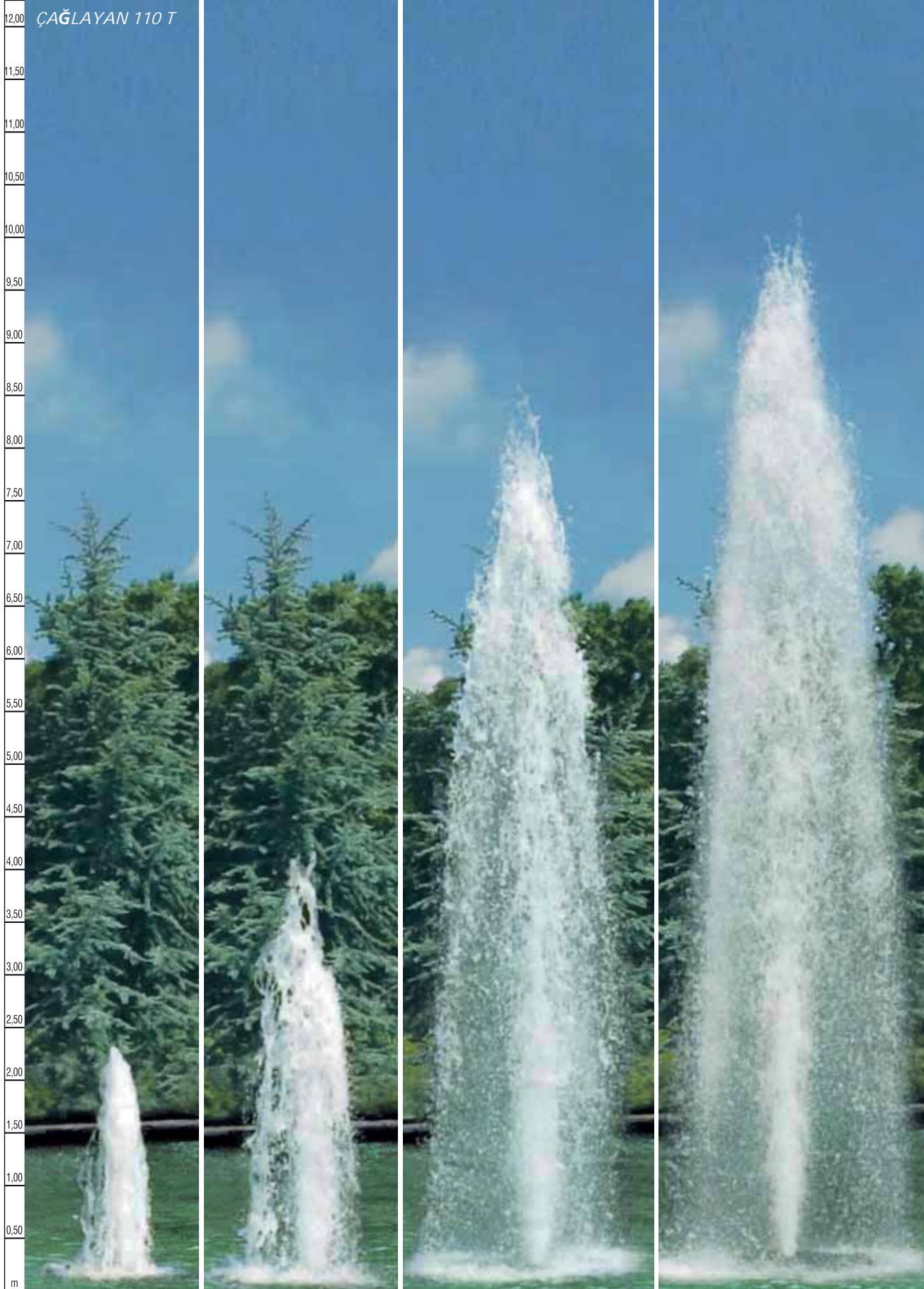


TEKNİK ÖZELLİKLER

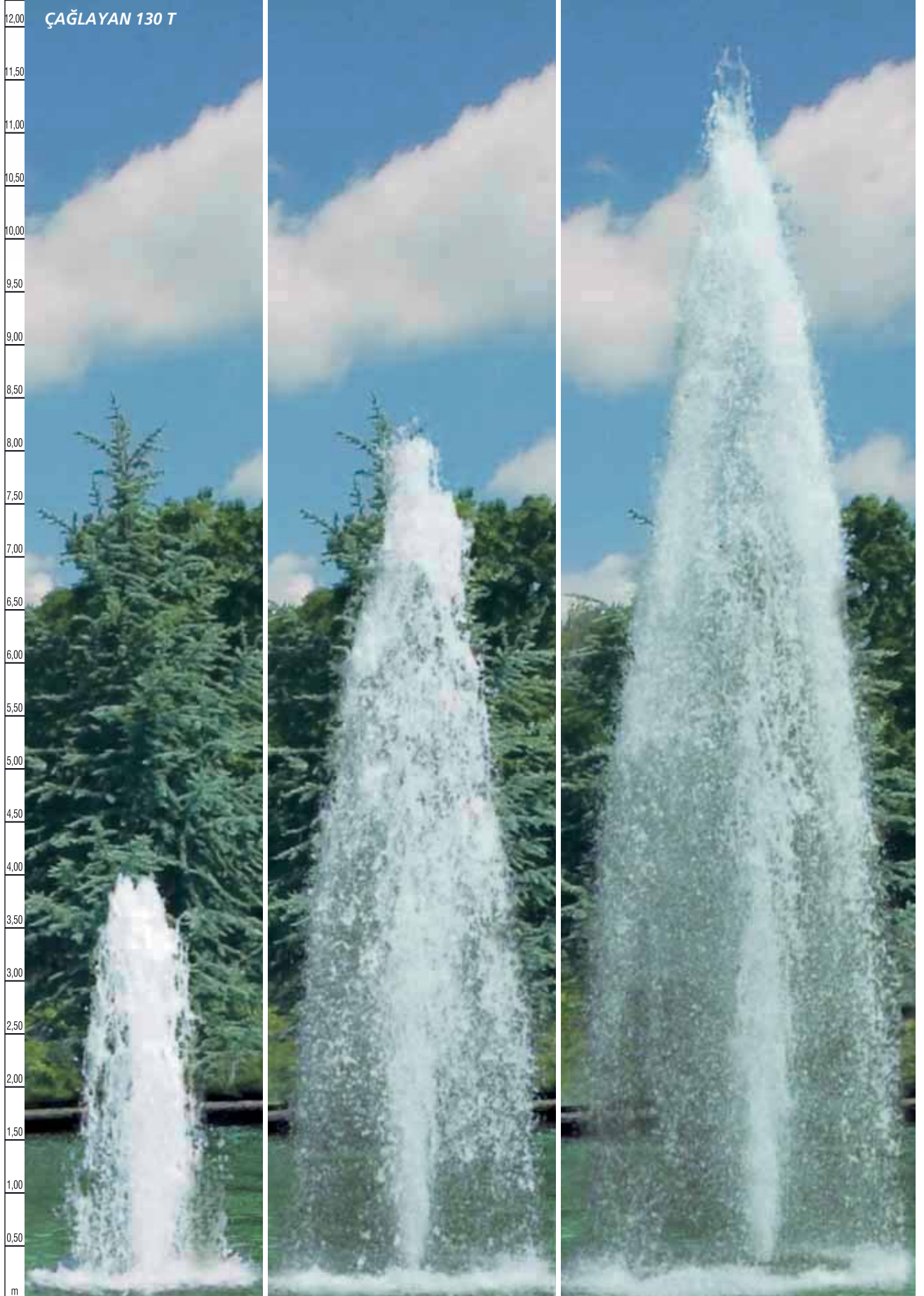


MODEL	50 T / 161111	70 T / 161121	90 T / 161131	110 T / 161141	130 T / 161151
S Ø (mm)	50	70	96	117	147
R Ø (mm)	32 (1")	40 (1 1/2")	50 (2")	65 (2 1/2)	80 (3")
D Ø (mm)	74	90	117	130	150
e Ø (mm)	63	82	110	120	150
H (mm)	190	240	283	240	330
h (mm)	170	215	253		
W (mm)	20	25	30		
AĞIRLIK (Kg)					

Çağlayan Fiskiyeler



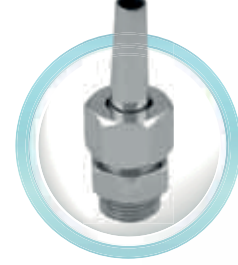
Çağlayan Fıskiyeler



Parmak Fiskiyeler - Bronz/Krom Kaplama

Krom kaplı bronzdan mamuldür. 15° açı verebilme imkanı.

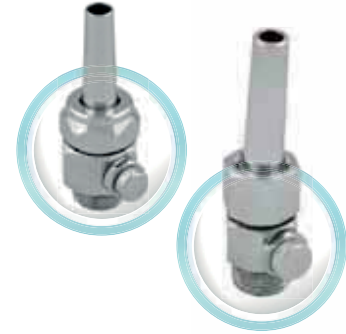
Ürün	Kod	Stand. Paket	Ağırlık Kg	Hacim m ³
• Parmak (3-6T) 3/8" dıştan dişli bağlantı, Su fişkıma çapı Ø 6,0 mm.	161211	1	0,054	
• Parmak (5-8T) 1/2" dıştan dişli bağlantı. Su fişkıma çapı Ø 8,0 mm.	161221	1	0,086	
• Parmak (5-10T) 1/2" dıştan dişli bağlantı. Su fişkıma çapı Ø 10,0 mm.	161222	1	0,080	
• Parmak (10-12T) 1" dıştan dişli bağlantı. Su fişkıma çapı Ø 12,0 mm.	161231	1	0,246	



Parmak Fiskiyeler - Bronz/Krom Kaplama-Ayarlı

Krom kaplı bronz. 15° açı verebilme imkanı. Fiskiye üzerinden **debi ayar vanalı**.

Ürün	Kod	Stand. Paket	Ağırlık Kg	Hacim m ³
• Parmak (3-6T) 3/8" dıştan dişli bağlantı, Su fişkıma çapı Ø 6,0 mm.	1612111	1		
• Parmak (5-8T) 1/2" dıştan dişli bağlantı. Su fişkıma çapı Ø 8,0 mm.	1612211	1		
• Parmak (5-10T) 1/2" dıştan dişli bağlantı. Su fişkıma çapı Ø 10,0 mm.	1612221	1		
• Parmak (10-12T) 1" dıştan dişli bağlantı. Su fişkıma çapı Ø 12,0 mm.	1612311	1		



Parmak Fiskiyeler - Plastik/Krom Kaplama-Ayarlı

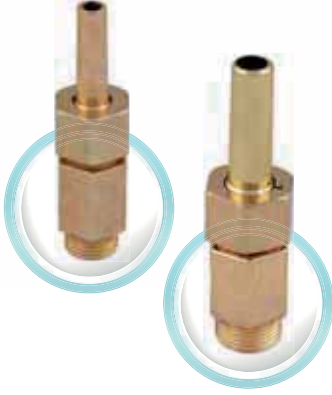
Kromdan mamuldür. 15° açı verebilme imkanı. Fiskiye üzerinden **debi ayar vanalı**.

Ürün	Kod	Stand. Paket	Ağırlık Kg	Hacim m ³
• Parmak (3-6T) 3/8" dıştan dişli bağlantı, Su fişkıma çapı Ø 6,0 mm.	161211PCR	1		
• Parmak (5-8T) 1/2" dıştan dişli bağlantı. Su fişkıma çapı Ø 8,0 mm.	161221PCR	1		
• Parmak (5-10T) 1/2" dıştan dişli bağlantı. Su fişkıma çapı Ø 10,0 mm.	161222PCR	1		
• Parmak (10-12T) 1" dıştan dişli bağlantı. Su fişkıma çapı Ø 12,0 mm.	161231PCR	1		



Parmak Fiskiyeler - Plastik/Altın Kaplama

15° açı verebilme imkanı. Dıştan dişli bağlantı.
(Ayaklı modeller için lütfen birim fiyatları ilave ediniz).



Ürün	Kod	Stand. Paket	Ağırlık Kg	Hacim m ³
• Parmak (3-6T) 3/8" dıştan dişli bağlantı, Su fişırma çapı Ø 6,0 mm.	161211PG	1		
• Parmak (5-8T) 1/2" dıştan dişli bağlantı. Su fişırma çapı Ø 8,0 mm.	161221PG	1		
• Parmak (5-10T) 1/2" dıştan dişli bağlantı. Su fişırma çapı Ø 10,0 mm.	161222PG	1		
• Parmak (10-12T) 1" dıştan dişli bağlantı. Su fişırma çapı Ø 12,0 mm.	161231PG	1		

Parmak Fiskiyeler - Plastik/Krom Kaplama

Plastikten mamuldür. 15° açı verebilme imkanı. Dıştan dişli bağlantı.



Ürün	Kod	Stand. Paket	Ağırlık Kg	Hacim m ³
• Parmak (3-6T) 3/8" dıştan dişli bağlantı, Su fişırma çapı Ø 6,0 mm.	161211PC	1		
• Parmak (5-8T) 1/2" dıştan dişli bağlantı. Su fişırma çapı Ø 8,0 mm.	161221PC	1		
• Parmak (5-10T) 1/2" dıştan dişli bağlantı. Su fişırma çapı Ø 10,0 mm.	161222PC	1		
• Parmak (10-12T) 1" dıştan dişli bağlantı. Su fişırma çapı Ø 12,0 mm.	161231PC	1		

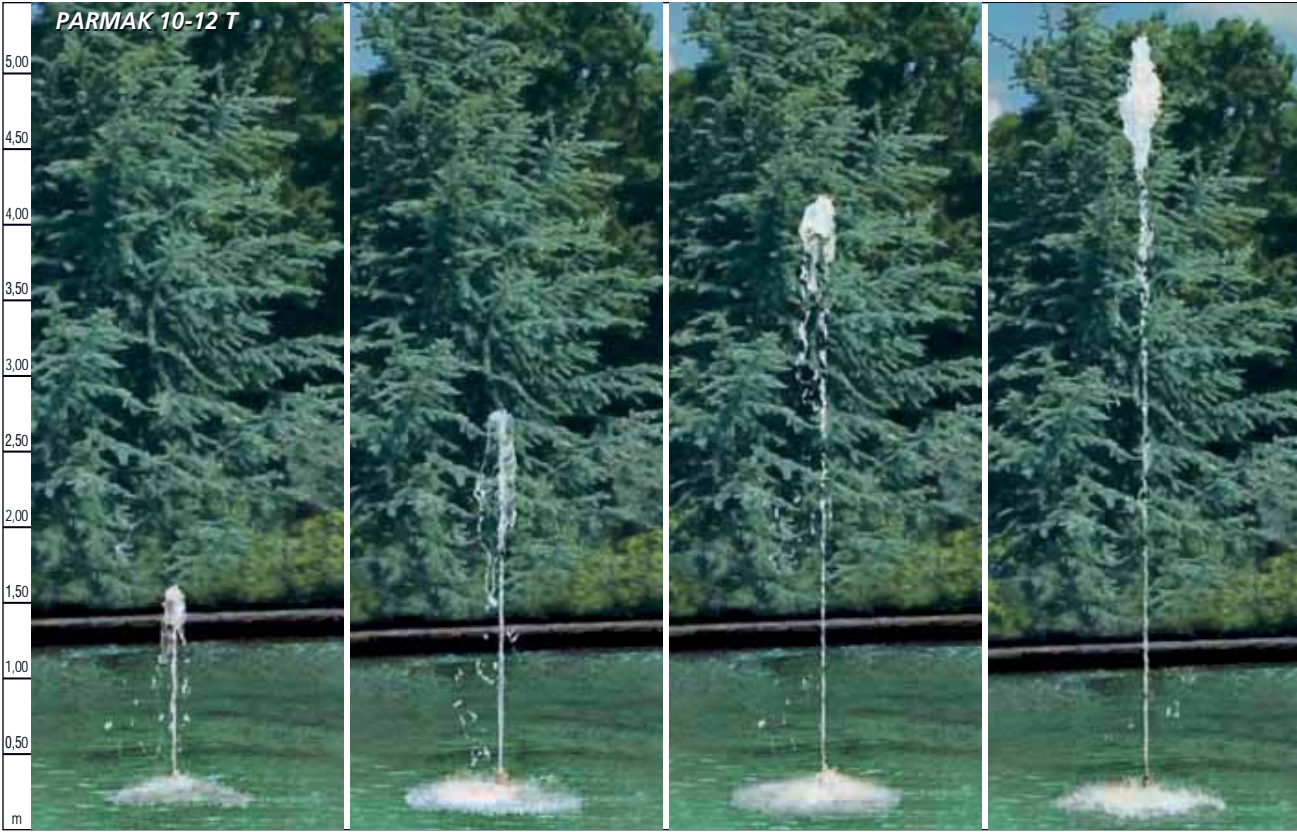
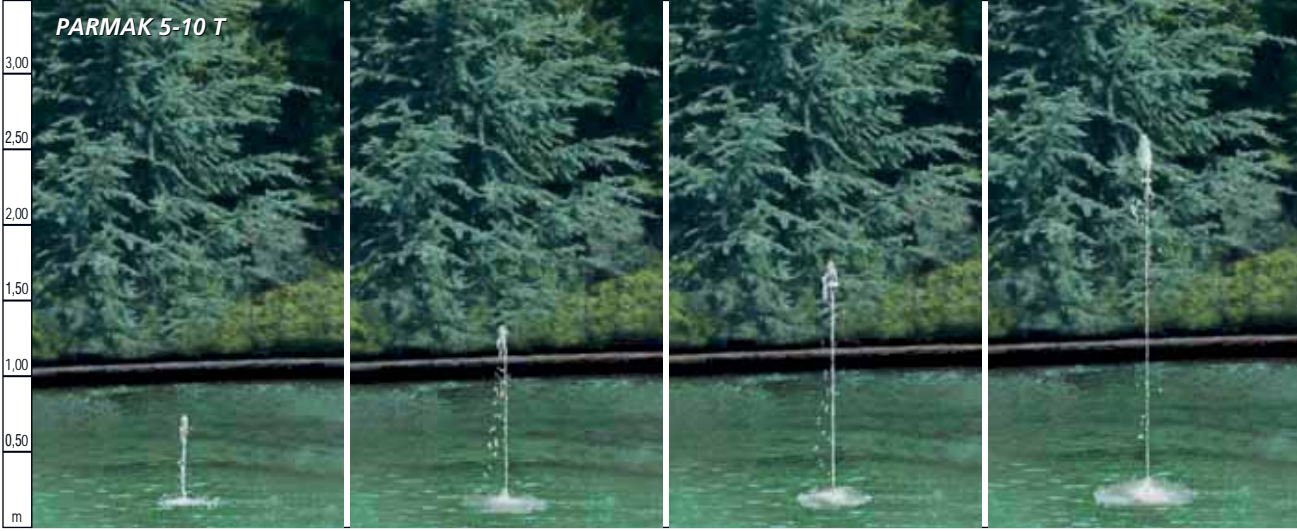
Parmak Fiskiyeler - Plastik/Siyah

Plastikten mamuldür. 15° açı verebilme imkanı.



Ürün	Kod	Stand. Paket	Ağırlık Kg	Hacim m ³
• Parmak (3-6T) 3/8" dıştan dişli bağlantı, Su fişırma çapı Ø 6,0 mm.	161211P	1		
• Parmak (5-8T) 1/2" dıştan dişli bağlantı. Su fişırma çapı Ø 8,0 mm.	161221P	1		
• Parmak (5-10T) 1/2" dıştan dişli bağlantı. Su fişırma çapı Ø 10,0 mm.	161222P	1		
• Parmak (10-12T) 1" dıştan dişli bağlantı. Su fişırma çapı Ø 12,0 mm.	161231P	1		

Parmak Fiskiyeler



Fiskiyelerin Fıskırma Yüksekliğine Bağlı; Debi - Basınç Değerleri

Fıskırma Yüksekliği	PARMAK 3-6 T			PARMAK 5-8 T			PARMAK 5-10 T			PARMAK 10-12 T		
	Su ihtiyacı m ³ / h	Basınç ihtiyacı m / h	atm	Su ihtiyacı m ³ / h	Basınç ihtiyacı m / h	atm	Su ihtiyacı m ³ / h	Basınç ihtiyacı m / h	atm	Su ihtiyacı m ³ / h	Basınç ihtiyacı m / h	atm
0,25 m	0,23	0,30	0,03	0,41	0,30	0,03	0,65	0,30	0,03			
0,50 m	0,33	0,60	0,06	0,59	0,60	0,06	0,92	0,60	0,06	1,32	0,60	0,06
0,75 m	0,40	0,90	0,09	0,72	0,90	0,09	1,13	0,90	0,09	1,63	0,90	0,09
1,00 m	0,47	1,20	0,12	0,84	1,20	0,12	1,31	1,20	0,12	1,89	1,20	0,12
1,25 m	0,53	1,51	0,15	0,94	1,51	0,15	1,47	1,51	0,15	2,12	1,51	0,15
1,50 m	0,58	1,81	0,18	1,04	1,81	0,18	1,62	1,81	0,18	2,33	1,81	0,18
2,00 m	0,68	2,42	0,24	1,21	2,42	0,24	1,88	2,42	0,24	2,72	2,42	0,24
2,50 m	0,76	3,03	0,30	1,36	3,03	0,30	2,13	3,03	0,30	3,06	3,03	0,30
3,00 m	0,84	3,64	0,36	1,50	3,64	0,36	2,35	3,64	0,36	3,38	3,64	0,36
4,00 m	0,99	4,88	0,49	1,76	4,88	0,49	2,76	4,88	0,49	3,97	4,88	0,49
5,00 m				2,00	6,12	0,61	3,13	6,12	0,61	4,51	6,12	0,61
6,00 m							3,48	7,37	0,74	5,01	7,37	0,74
8,00 m										5,96	9,91	0,99

Gayzer Fıskiyeler - Paslanmaz Çelik



161341 - 161351



Su seviyesinin altında çalıştırılması gereken köpüklü bir fıskiye dir. Komple AISI 304 kalite paslanmaz çelikten mamul dur; ABS plastik ve AISI 304 kalite paslanmaz çelikten mamul dur. Üst modeller (2,5" ve 3") dişli flanş bağlantılı ve masif paslanmaz çeliktir.

Ürün	Kod	Stand. Paket	Ağırlık Kg	Hacim m ³
• Gayzer (20T) 1" içten dişli bağlantı ağızı, Ø 20 mm su jeti.	161311	1		
• Gayzer (40T) 1,5" içten dişli bağlantı ağızı, Ø 40 mm su jeti.	161321	1		
• Gayzer (60T) 2" içten dişli bağlantı ağızı, Ø 60 mm su jeti.	161331	1		
• Gayzer (80T) 2,5" içten dişli bağlantı ağızı, Ø 80 mm su jeti.	161341	1		
• Gayzer (100T) 3" içten dişli bağlantı ağızı, Ø 100 mm su jeti.	161351	1		



161311



161321



161331

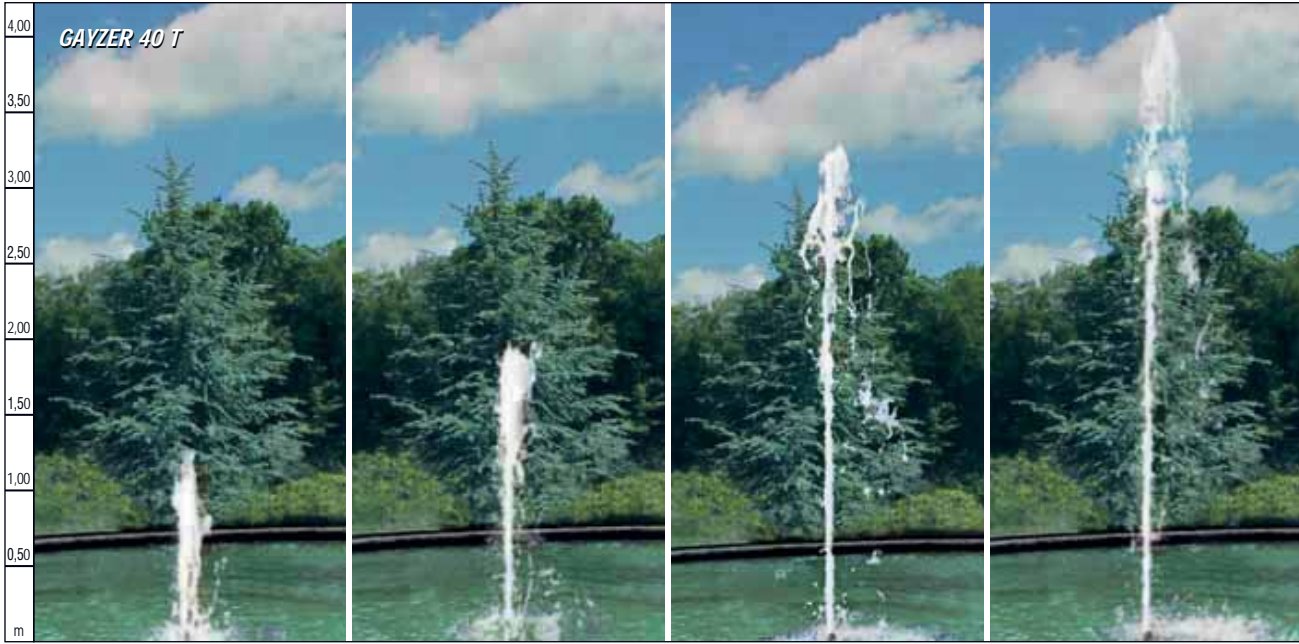
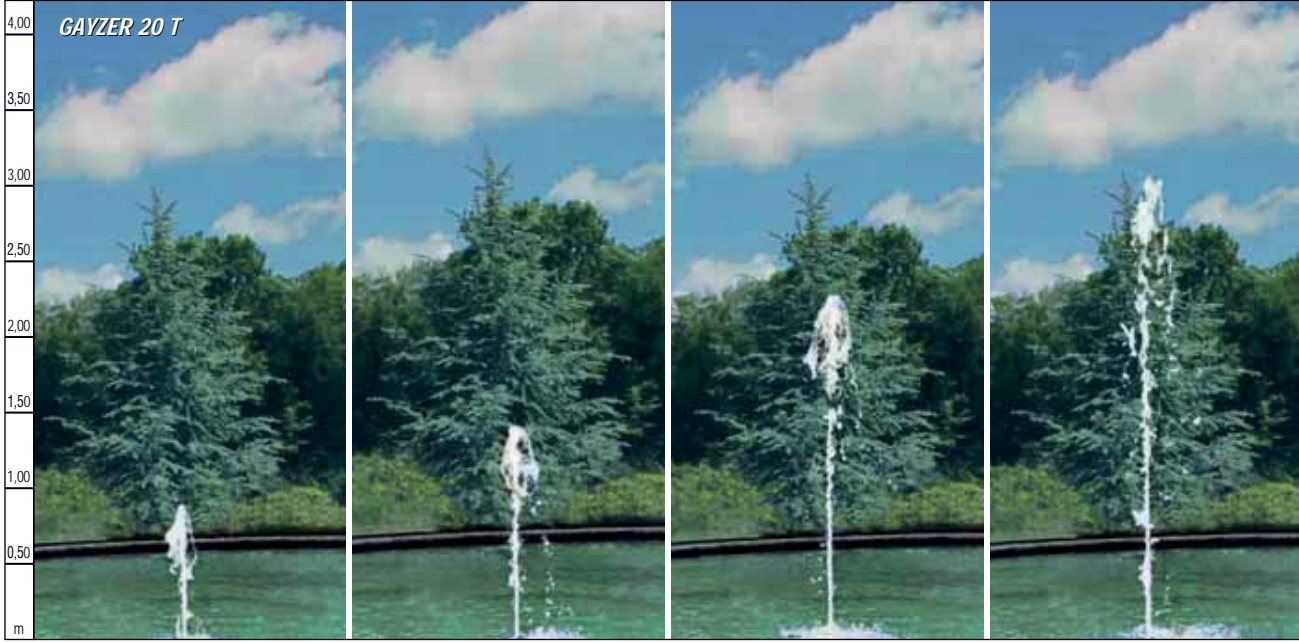
Gayzer Fıskiyeler - Bronz

Su seviyesinin altında çalıştırılması gereken köpüklü bir fıskiye dir. Komple bronzdan mamul dur.



Ürün	Kod	Stand. Paket	Ağırlık Kg	Hacim m ³
• Gayzer (20T) 1" dıştan dişli bağlantı ağızı, Ø 20 mm su jeti.	16131	1	1,054	
• Gayzer (40T) 1,5" içten dişli bağlantı ağızı, Ø 40 mm su jeti.	16132	1	3,882	
• Gayzer (60T) 2" içten dişli bağlantı ağızı, Ø 60 mm su jeti.	16133	1	3,210	
• Gayzer (80T) 2,5" içten dişli bağlantı ağızı, Ø 80 mm su jeti.	16134	1	10,730	
• Gayzer (100T) 3" içten dişli bağlantı ağızı, Ø 100 mm su jeti.	16135	1	15,200	

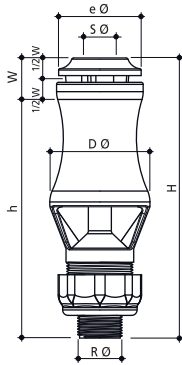
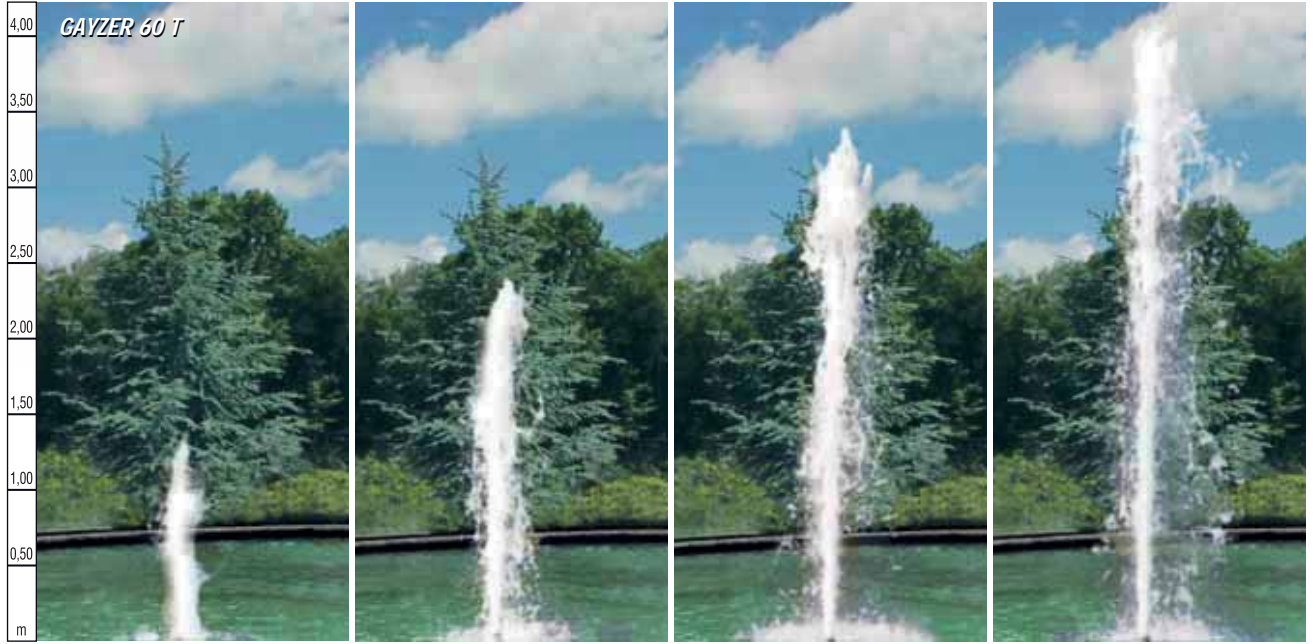
Gayzer Fiskiyeler



Fiskiyelerin Fıskırma Yüksekliğine Bağlı; Debi - Basınç Değerleri

Fıskırma Yüksekliği	GAYZER 20 T			GAYZER 40 T			GAYZER 60 T			GAYZER 80 T			GAYZER 100 T		
	Su ihtiyacı m ³ /h	Basınç ihtiyacı m/h	atm	Su ihtiyacı m ³ /h	Basınç ihtiyacı m/h	atm	Su ihtiyacı m ³ /h	Basınç ihtiyacı m/h	atm	Su ihtiyacı m ³ /h	Basınç ihtiyacı m/h	atm	Su ihtiyacı m ³ /h	Basınç ihtiyacı m/h	atm
0,50 m	1,83	1,9	0,19	4,05	1,8	0,18	7,90	2,2	0,22						
0,75 m	2,07	2,4	0,24	4,60	2,4	0,24	8,88	2,8	0,28						
1,00 m	2,28	3,0	0,30	5,08	2,9	0,29	9,78	3,4	0,34	15,62	3,5	0,35			
1,50 m	2,66	4,0	0,40	5,94	4,0	0,40	11,36	4,6	0,46	18,57	5,0	0,50			
2,00 m	3,00	5,1	0,51	6,68	5,0	0,50	12,74	5,8	0,58	21,10	6,5	0,65	31,14	6,8	0,68
2,50 m	3,29	6,2	0,62	7,35	6,1	0,61	13,98	6,9	0,69	23,37	7,9	0,79	34,00	8,1	0,81
3,00 m	3,57	7,2	0,72	7,97	7,1	0,71	15,12	8,1	0,81	25,44	9,4	0,94	36,62	9,4	0,94
4,00 m	4,06	9,4	0,94	9,08	9,2	0,92	17,19	10,5	1,05	29,13	12,3	1,23	41,39	12,0	1,20
5,00 m	4,50	11,5	1,15	10,06	11,3	1,13	19,03	12,8	1,28	32,41	15,2	1,52	45,66	14,6	1,46
6,00 m	4,90	13,6	1,36	10,96	13,5	1,35	20,70	15,2	1,52	35,38	18,2	1,82	49,56	17,2	1,72
8,00 m				12,56	17,7	1,77	23,70	19,9	1,99	40,68	24,0	2,40	56,52	22,4	2,24
10,00 m				13,98	21,9	2,19	26,37	24,6	2,46	45,37	29,9	2,99	62,79	27,6	2,76
12,50 m							29,36	30,5	3,05	50,62	37,2	3,72	69,80	34,1	3,41
15,00 m							32,07	36,4	3,64	55,37	44,5	4,45	76,16	40,6	4,06
17,50 m										59,75	51,8	5,18	82,04	47,1	4,71
20,00 m										63,83	59,1	5,91	87,51	53,6	5,36
25,00 m													97,55	66,6	6,66
30,00 m													106,65	79,6	7,96

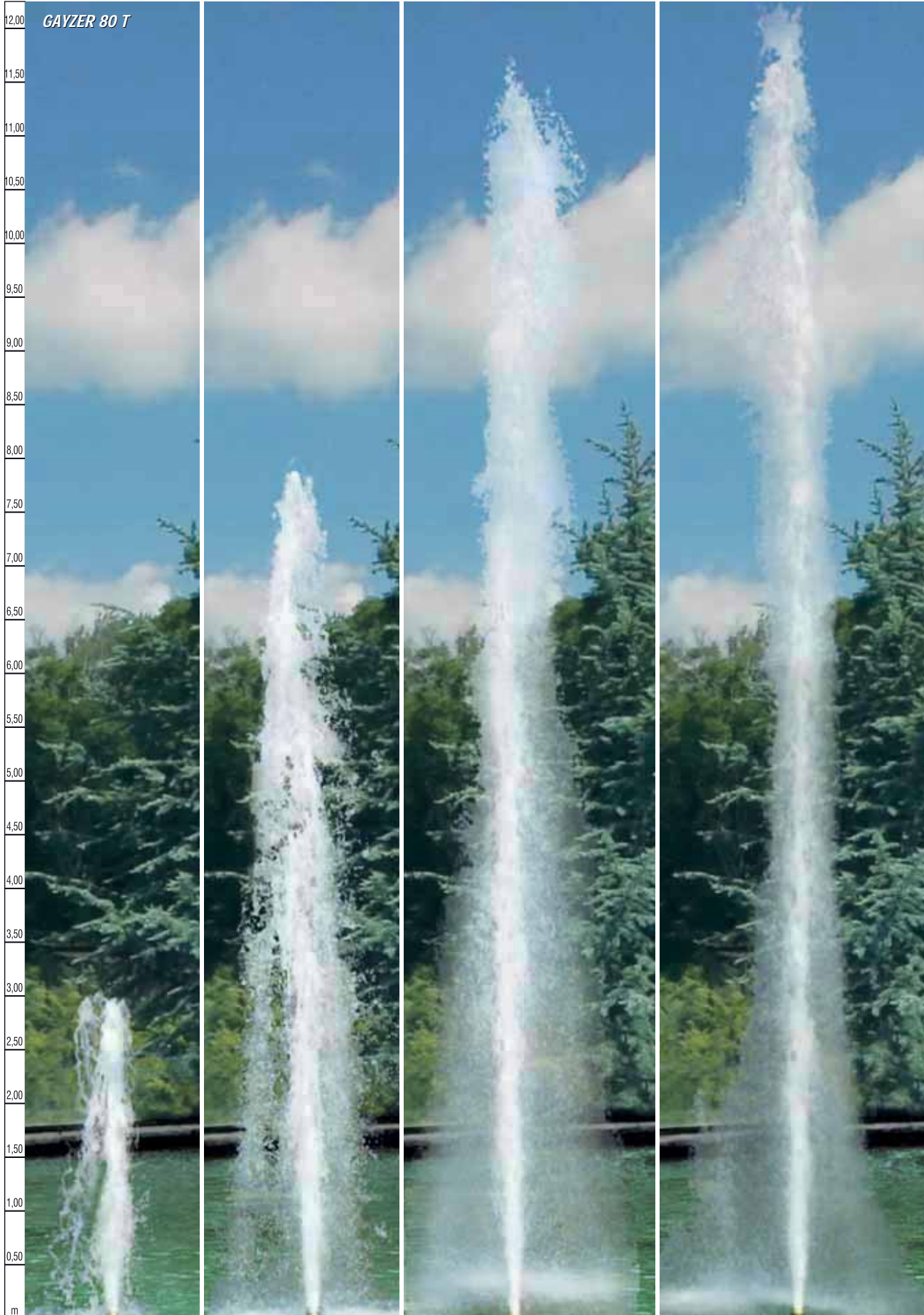
Gayzer Fıskiyeler



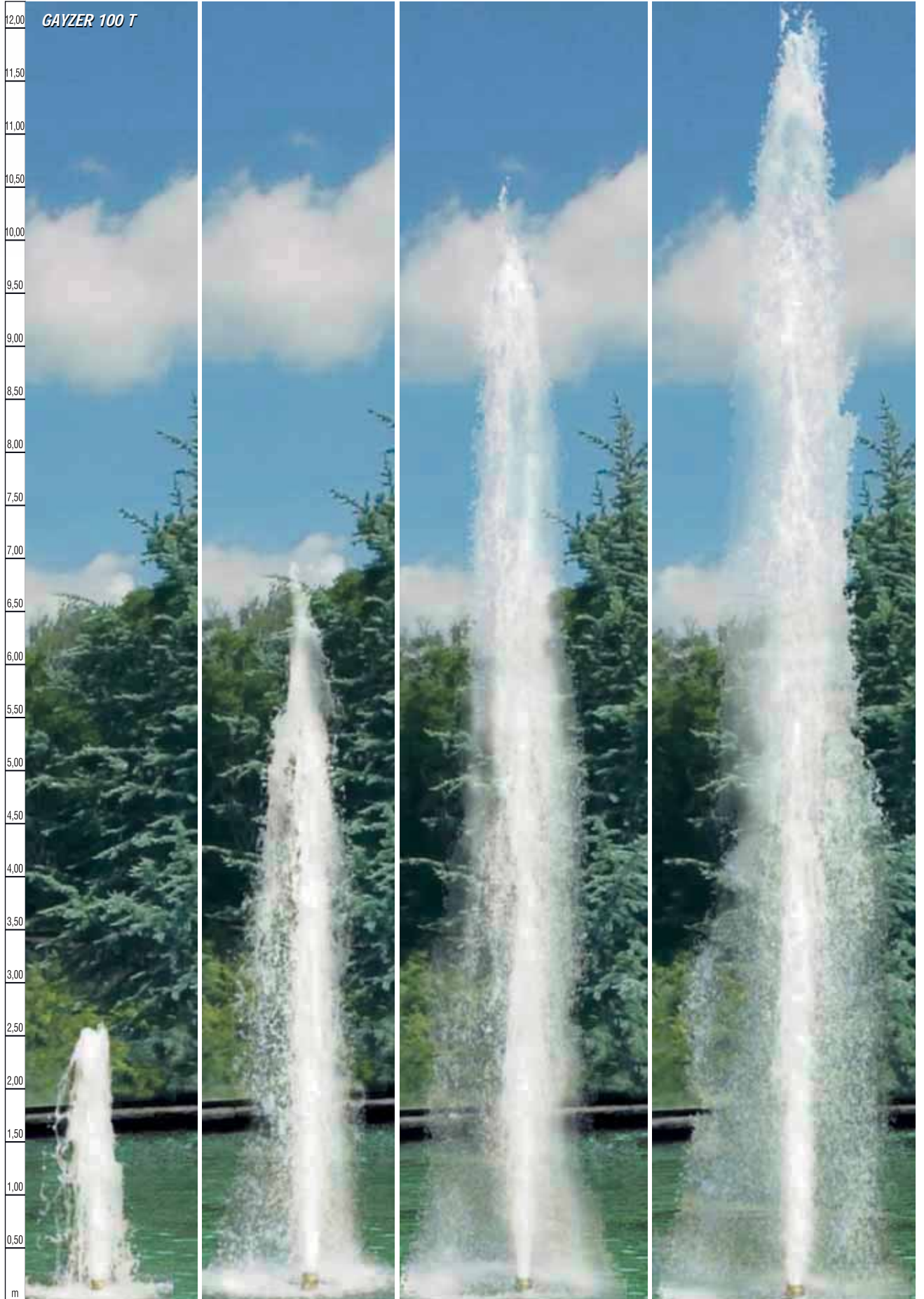
TEKNİK ÖZELLİKLER

MODEL	20 T / 161311	40 T / 161321	60 T / 161331	80 T / 161341	100 T / 161351
S Ø (mm)	23	45	60	80	100
R Ø (mm)	32 (1")	40 (1 1/2")	50 (2")	65 (2 1/2")	80 (3")
D Ø (mm)	74	92	117	230	165
e Ø (mm)	61	81	107	120	150
H (mm)	207	277	325	250	330
h (mm)	176	217	246	240	310
W (mm)	31	60	80	10	20
AĞIRLIK (Kg)					

Gayzer Fiskiyeler



Gayzer Fıskiyeler



Yelpaze Fiskiyeler

“Yelpaze Fiskiye” Paslanmaz çelikten mamuldur.

Ürün	Kod	Stand. Paket	Ağırlık Kg	Hacim m ³
• Yelpaze (115 - 15T), 1”	161111	1	1,798	0,002
• Ördek Ağzı, 1”	161113	1		
• Ördek Ağzı, 1,5”	161114	1		



Parmak Yelpaze Fiskiyeler

“Parmak Yelpaze Fiskiye” Paslanmaz çelikten mamuldur. Ø 4,0 mm ince ağız ile suyu 60° açıyla dağıtır. 1” dıştan dişli bağlantılı.

Ürün	Kod	Stand. Paket	Ağırlık Kg	Hacim m ³
• Parmak Yelpaze (13 - 4T). 13 Ağızlı	1611121	1	2,814	0,003
• Parmak Yelpaze (25 - 4T). 25 Ağızlı	1611122	1	2,868	0,003
• Büyük Parmak Yelpaze (6 - 8T)	1611123			



Volkan Fiskiyeler

Su seviyesinin üzerinde çalıştırılması gereken kademeli bir fiskiyedir. Komple bronzdan mamuldur.

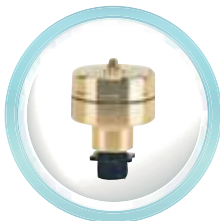
Ürün	Kod	Stand. Paket	Ağırlık Kg	Hacim m ³
• Volkan (43 - 3T) 1” bağlantı, plastikten mamul - Siyah.	16143P	1	-	-
• Volkan (19 - 3T) 1” dıştan dişli bağlantı ağızı. 19 x Ø 3,0 mm fişkirma deliği.	16142	1	1,118	0,0008
• Volkan (43 - 3T) 1” dıştan dişli bağlantı ağızı. 43 x Ø 3,0 mm fişkirma deliği.	16143	1	1,160	0,0008
• Volkan (200/19 - 6T) 2” dıştan dişli bağlantı ağızı. 1 x Ø 10,0 mm + 18 x Ø 6,0 mm parmak fiskiyelerden oluşur.	16144	1	4,154	0,0034
• Aynıısı, Krom kaplamalı plastik parmak Fiskiyelerden oluşur.	16144P	1		
• Volkan (300/19 - 8T) dıştan 2,5” dişli bağlantı ağızı. 1 x Ø 12,0 mm + 18 x Ø 8,0 mm parmak fiskiyelerden oluşur.	16145	1	9,250	



Volkan 200/19 - 6 T



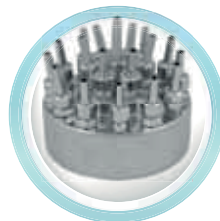
Volkan 300/19 - 8 T



16143



16143P



16144

Şemsiye Fiskiyeler



Paslanmaz çelikten mamul, ayarlanabilir.



Ürün	Kod	Stand. Paket	Ağırlık Kg	Hacim m ³
• Şemsiye (30T) H=30 cm, 1"	161621	1	1,040	0,001
• Şemsiye (40T) H=40 cm, 1"	161622	1	1,316	0,001
• Şemsiye (60T) H=60 cm, 1"	161523	1	1,538	0,002
• Şemsiye (30TP) H=30 cm, 0,5	16161P	1	0,148	0,001
Yüksekliği artırılabilir. Plastik.				

Küre Fiskiyeler



Bronz küre üzerine 127 adet AISI 304 kalite paslanmaz çelik fiskiye kolu monte edilmiştir. Taşıyıcı ayağı paslanmaz çeliktir.

Ürün	Kod	Stand. Paket	Ağırlık Kg	Hacim m ³
• Su Küresi 1500, Ø 1500 mm çaplı.	161101	1		
• Su Küresi 2500, Ø 2500 mm çaplı.	161102	1		
• Su Yarım Küresi 1500, Ø 1500 mm çaplı.	161103	1		
• Su Yarım Küresi 2500, Ø 2500 mm çaplı.	161104	1		

Fiskiye Ayar Vanaları



Bronz üzeri krom kaplamadır. Fiskiye tarafı içten, boru bağlantı tarafı dıştan dişlidir.

Ürün	Kod	Stand. Paket	Ağırlık Kg	Hacim m ³
• 0,5	16201	1		
• 0,75	16202	1		
• 1"	16203	1		
• 1,5"	16204	1		
• 2"	16205	1		

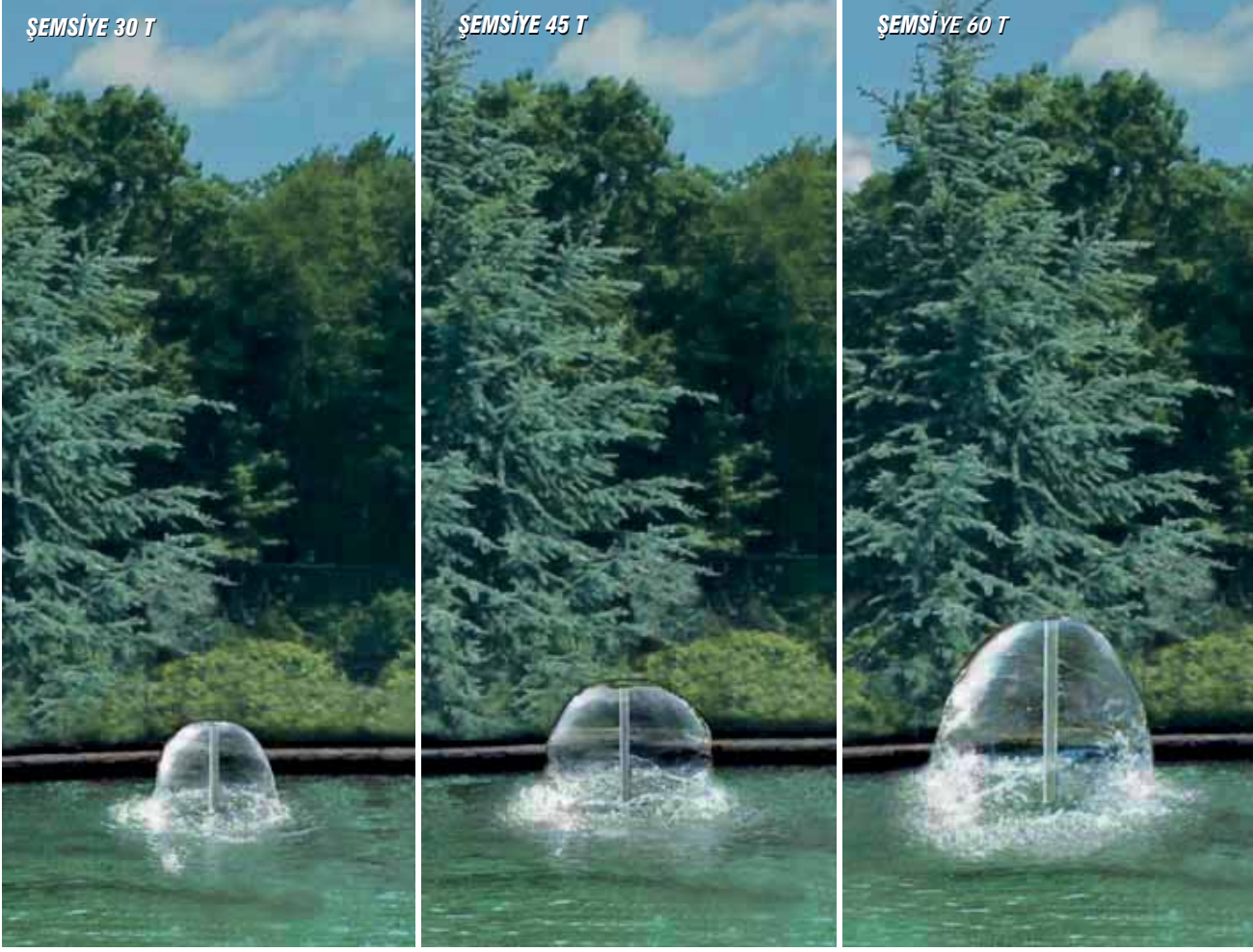
Fiskiye Mafsalları



Fiskiye tarafı dişi, boru bağlantı tarafı erkek mafsallar fiskiyelerin teraziye alınması için kullanılır.

Ürün	Kod	Stand. Paket	Ağırlık Kg	Hacim m ³
• 1" Plastik	16301			
• 1,5" Plastik	16302			
• 1" Paslanmaz rakorlu	16303			
• 1,5" Paslanmaz rakorlu	16304			

Şemsiye Fiskiyeler



Fiskiyelerin Fıskırma Yüksekliğine Bağlı; Debi - Basınç Değerleri

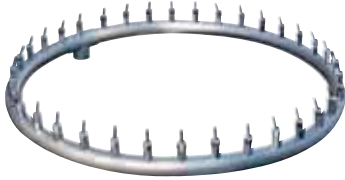
Çan Çapı	ŞEMSIYE 30 T			ŞEMSIYE 45 T			ŞEMSIYE 60 T		
	Su ihtiyacı m ³ / h	Basınç ihtiyacı m / h	atm	Su ihtiyacı m ³ / h	Basınç ihtiyacı m / h	atm	Su ihtiyacı m ³ / h	Basınç ihtiyacı m / h	atm
0,15 m									
0,20 m									
0,30 m	2,10	1,1	0,11						
0,40 m	2,58	1,3	0,13	2,58	1,4	0,14			
0,50 m	3,06	1,6	0,16	3,06	1,7	0,17	2,58		
0,60 m	3,54	2,0	0,20	3,54	2,1	0,21	3,06		
0,70 m	4,02	2,5	0,25	4,02	2,6	0,26	3,54		
0,90 m				4,50	3,2	0,32	4,02		
1,10 m							4,50	2,1	0,21
1,30 m							4,98	2,4	0,24
1,50 m								2,8	0,28

Su Yıldızı Fıskiyeler



Bronzdan mamuldur. Çapı Ø 750 mm, su fıskırma çapı Ø 4,0 mm, bağlantı ağız 1,5" 'dir.

Ürün	Kod	Stand. Paket	Ağırlık Kg	Hacim m ³
• 12 / K3 - 4 / 750T 12 kollu	16101	1		
• 18 / K3 - 4 / 750T 18 kollu	16102	1		
• 24 / K3 - 4 / 750T 24 kollu	16103	1		



Plastik Su Yıldızı. 36 adet 3/8" plastik parmak fıskiyeden mamuldur. Çapı Ø 1000 mm, su fıskırma çapı Ø 4,0 mm, bağlantı ağız 1,5" 'dir.

Ürün	Kod	Stand. Paket	Ağırlık Kg	Hacim m ³
Plastik Su Yıldızı 1000	16104	1	4,184	0,106

Su Topacı Fıskiyeler



Bronzdan mamuldur, dönerek suya şekil verir.

Ürün	Kod	Stand. Paket	Ağırlık Kg	Hacim m ³
• Su Topacı (M7 - 5T) 0,5 dıştan dişli.	16191		1,846	0,046
• Su Topacı (M7 - 10T) 1" dıştan dişli.	16192	1		

Su Yıldızı Fıskiyeler



Fıskiyelerin Fıskırma Yüksekliğine Bağlı; Debi - Basınç Değerleri

Fıskırma Yüksekliği	SU YILDIZI 12 / K3-4 / 750 T			SU YILDIZI 18 / K3-4 / 750 T			SU YILDIZI 24 / K3-4 / 750 T		
	Su ihtiyacı m ³ / h	Basınç ihtiyacı m / h	atm	Su ihtiyacı m ³ / h	Basınç ihtiyacı m / h	atm	Su ihtiyacı m ³ / h	Basınç ihtiyacı m / h	atm
0,50 m	1,79	0,7	0,07	2,69	0,7	0,07	3,60	0,9	0,09
0,75 m	2,22	1,1	0,11	3,33	1,1	0,11	4,47	1,4	0,14
1,00 m	2,60	1,4	0,14	3,90	1,4	0,14	5,24	1,8	0,18
1,25 m	2,94	1,8	0,18	4,40	1,8	0,18	5,93	2,3	0,23
1,50 m	3,25	2,1	0,21	4,88	2,1	0,21	6,59	2,7	0,27
1,75 m	3,55	2,5	0,25	5,32	2,5	0,25	7,20	3,2	0,32
2,00 m	3,84	2,9	0,29	5,75	2,9	0,29	7,80	3,6	0,36
2,50 m	4,11	3,2	0,32	6,17	3,2	0,32	8,36	4,1	0,41
3,00 m	4,38	3,6	0,36	6,56	3,6	0,36	8,93	4,5	0,45
3,50 m	4,69	4,3	0,43	7,33	4,3	0,43	10,00	5,4	0,54
4,00 m	5,39	5,0	0,50	8,07	5,0	0,50	11,04	6,4	0,64
4,50 m	5,86	5,8	0,58	8,79	5,8	0,58	12,05	7,3	0,73

Kaynak Fıskiyeler



Su seviyesinin üzerinde çalıştırılması gereken köpüklü bir fıskiye. Komple plastik ve Paslanmaz Çelikten mamuldür. (75 - 20T Modeli Paslanmaz Çelik + Bronz)

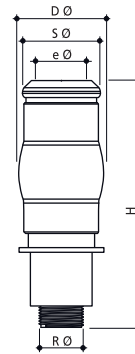
Ürün	Kod	Stand. Paket	Ağırlık Kg	Hacim m ³
• Kaynak (35 - 10E) 1" dıştan dişli bağlantı ağzı, Ø 32 mm su jeti.	161521	1	0,684	0,0004
• Kaynak (55 - 10E) 1" dıştan dişli bağlantı ağzı, Ø 50 mm su jeti. Ayarlanabilir.	161522	1	1,282	0,0008
• Kaynak (55 - 15E) 1,5" dıştan dişli bağlantı ağzı, Ø 50 mm su jeti. Ayarlanabilir.	16153	1	1,306	0,0008
• Kaynak (75 - 20T) 2" dıştan dişli bağlantı ağzı, Ø 75 mm su jeti. Ayarlanabilir.	16154	1	2,742	0,0020



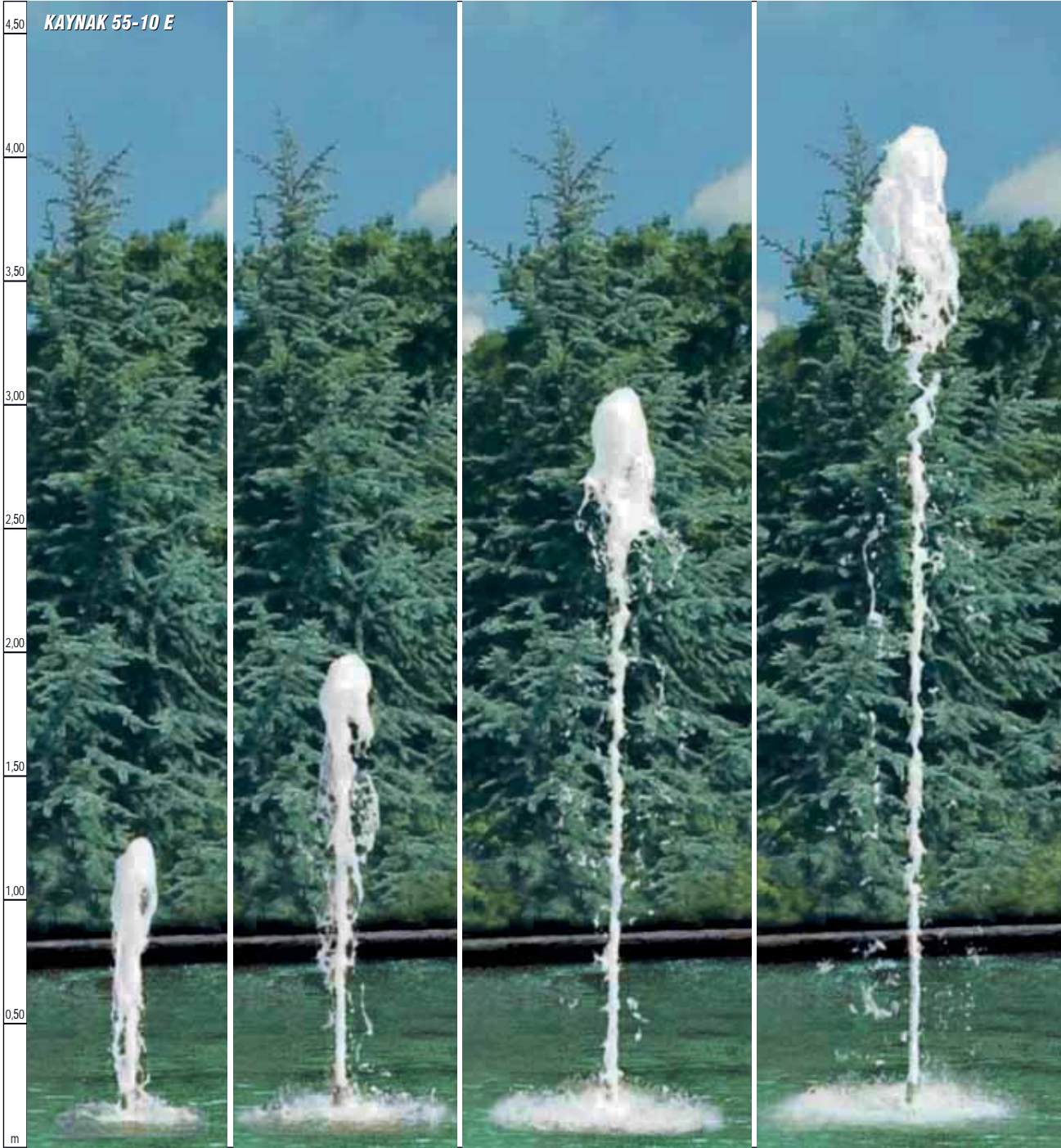
16154

TEKNİK ÖZELLİKLER

MODEL	35 - 10E	55 - 10E	55 - 15E	75 - 20T
S Ø (mm)	50	72	72	80
R Ø (mm)	32 (1")	32 (1")	40 (1 1/2")	50 (2")
D Ø (mm)	58	79	79	100
e Ø (mm)	32,50	50	50	66
H (mm)	153	178	180	240
AĞIRLIK (Kg)				



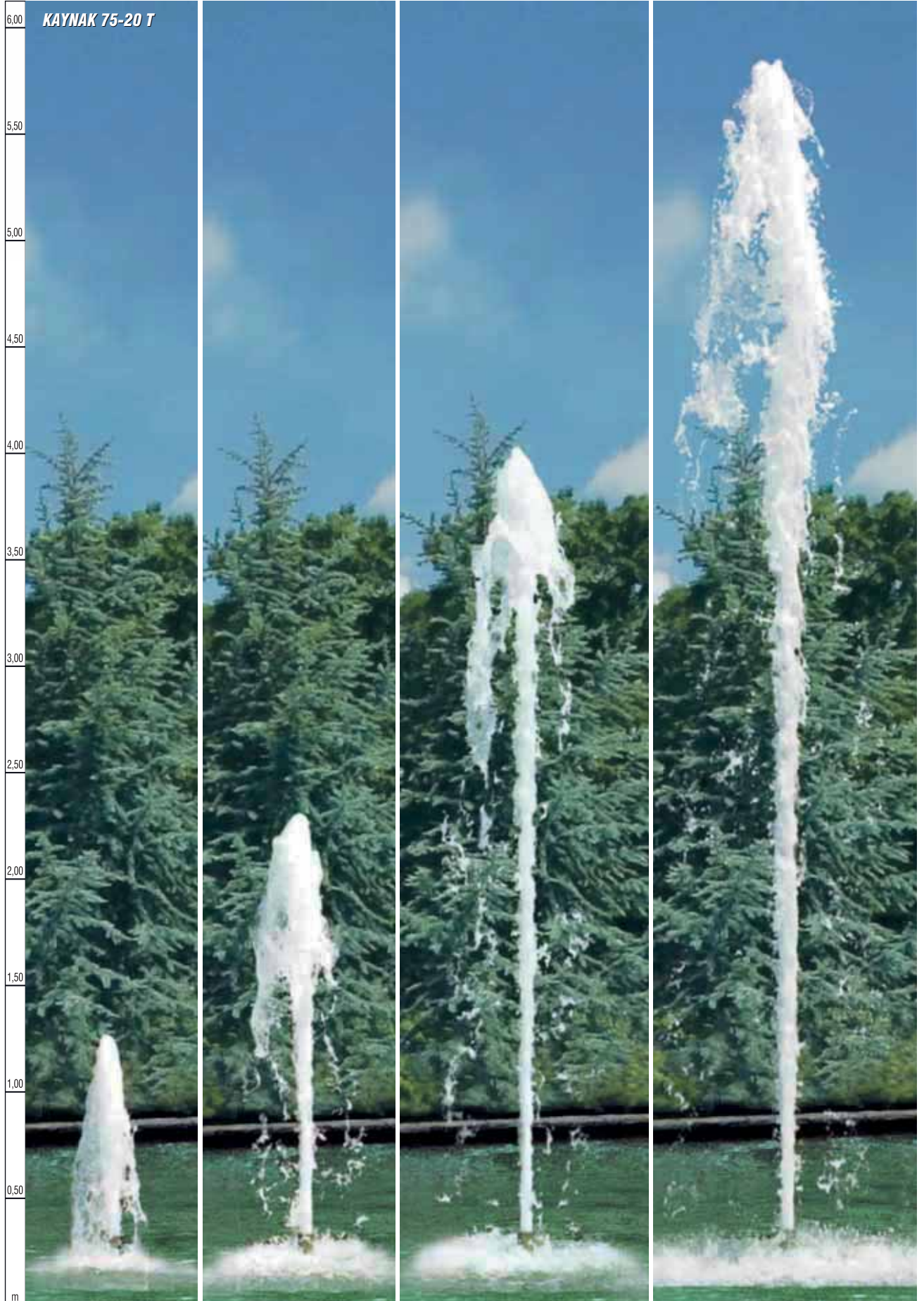
Kaynak Fıskiyeler



Fıskiyelerin Fıskırma Yüksekliğine Bağlı; Debi - Basınç Değerleri

Fıskırma Yüksekliği	KAYNAK 35-10 E			KAYNAK 55-10 E			KAYNAK 55-15 E			KAYNAK 75-20 T		
	Su ihtiyacı m ³ / h	Basınç ihtiyacı m / h	atm	Su ihtiyacı m ³ / h	Basınç ihtiyacı m / h	atm	Su ihtiyacı m ³ / h	Basınç ihtiyacı m / h	atm	Su ihtiyacı m ³ / h	Basınç ihtiyacı m / h	atm
0,25 m	2,33	0,7	0,07									
0,50 m	3,29	1,5	0,15	4,85	2,0	0,20	4,85	1,3	0,13	13,23	0,9	0,09
0,75 m	4,03	2,2	0,22	5,95	2,9	0,29	5,95	1,9	0,19	16,25	1,3	0,13
1,00 m	4,65	2,9	0,29	6,89	3,9	0,39	6,89	2,5	0,25	18,81	1,8	0,18
1,25 m	5,21	3,6	0,36	7,72	4,9	0,49	7,72	3,1	0,31	21,08	2,2	0,22
1,50 m	5,70	4,4	0,44	8,48	5,9	0,59	8,48	3,8	0,38	23,15	2,6	0,26
2,00 m	6,58	5,8	0,58	9,84	7,8	0,78	9,84	5,0	0,50	26,86	3,5	0,35
2,50 m				11,05	9,8	0,98	11,05	6,3	0,63	30,17	4,4	0,44
3,00 m							12,17	7,5	0,75	33,21	5,3	0,53
4,00 m							14,18	10,1	1,01	38,70	7,1	0,71
5,00 m							16,00	12,6	1,26	43,67	8,9	0,89
6,00 m							17,69	15,2	1,52	48,27	10,7	1,07

Kaynak Fıskiyeler



Yükseltilmiş Duvar Fıskiyesi

GEMAS Duvar Fıskiyesi Polyesterden mamul olup, yüzey finışı muhtelif renkte eskitme boylarla yapılmıştır. Standart finişler bakır eskitme, pirinç eskitme, gümüş eskitme ve oksittir. Sipariş üzerine özel uygulamalar da yapılabilir.

Ürün	Kod	Stand. Paket	Ağırlık Kg	Hacim m ³
• Küçük Arslanbaşı, Bakır Eskitme	1122411	1		
• Büyük Arslanbaşı, Bakır Eskitme	1122421	1		
• Düz Çanak Şelale, Bakır Eskitme	1122431	1		
• Yanklı Çanak Şelale, Bakır Eskitme	1122241	1		
• Salyangoz, Bakır Eskitme	1122251	1		
• Antik Rozet, Bakır Eskitme	1122261	1		



Bakır Eskitme
Küçük Arslan



Bakır Eskitme
Büyük Arslan



Pirinç Eskitme
Düz Çanak Şelale



Pirinç Eskitme
Düz Çanak Şelale



Pirinç Eskitme
Yanklı Çanak Şelale



Oksit Salyangoz



Pirinç Eskitme
Antik Rozet

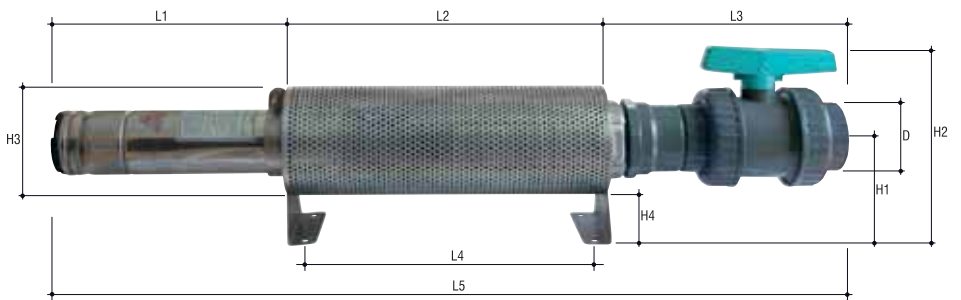
Dalgıç Pompalar



Yüksek Basınçlı - Yüksek Debili Dalgıç Pompalar: Aşağıda açıklanan teknik özelliklere sahip olan dalgıç pompalarımız fan dahil komple paslanmaz çelikten (AISI 304) üretilmiş olup; dışına geçirilen yine paslanmaz çelikten mamul ön filtre sayesinde süs havuzu içerisinde uzun süre tıkanmadan ve minimum bakımla çalışabilme yeteneğindedir. Tüm pompalarımız gövde bağlantı çapına uygun küresel veya kelebek vanası ile kompledir. Pompaların alçak profili, sığ süs havuzlarında dahi kullanılabilmesine imkan verir. Fıskiye veya fıskiye kollektörlerinin yanına kolaylıkla monte edilebilmesi, pahalı ve zahmetli boru tesisatlarından önemli ölçüde tasarruf imkanı verir. Pompaların kontrol panolarında elektrik kaçaklarına karşı gerekli tedbirlerin alınması hayati önem arzeder !!! **Tüm pompa modelleri sipariş üzerine yapılır. Teslimat süresi ortalama 15 gündür.** AISI 316 kalite pompalar için lütfen fiyat sorunuz.

TEKNİK ÖZELLİKLER

KADEME	Paslanmaz Çelik (AISI 304), Opsiyonel (AISI 316)
FAN	Paslanmaz Çelik (AISI 304), Opsiyonel (AISI 316)
POMPA MİLİ	X22 CrNi 17
KADEME LASTİĞİ	Nitril Kauçuk
FİLTRE	Paslanmaz Çelik (AISI 304), Opsiyonel (AISI 316)
POMPA EMİŞ ADAPTÖRÜ	Paslanmaz Çelik (AISI 304), Opsiyonel (AISI 316)
POMPA ÇIKIŞ BAĞLANTISI	Paslanmaz Çelik (AISI 304), Opsiyonel (AISI 316)
KLAPE	Paslanmaz Çelik (AISI 304), Opsiyonel (AISI 316)
MAX. KUM MİKTARI	50 gr/m ³
MAX. KALKIŞ SAYISI	20 (kal/s)
FREKANS	50 Hz
MAX. ÇALIŞMA SESİ	70 dB <
MOTOR KORUMA SINIFI	IP 68
MOTOR GÖVDE	Paslanmaz Çelik (AISI 304)
MAX. SU SICAKLIĞI	40°C
MOTOR DÖNÜŞ YÖNÜ	Saat yönünün tersine
DEVİR	2900 dev/dk



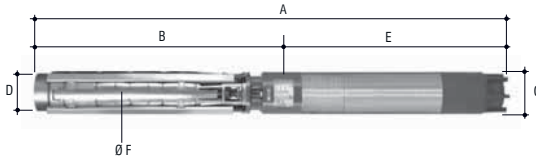
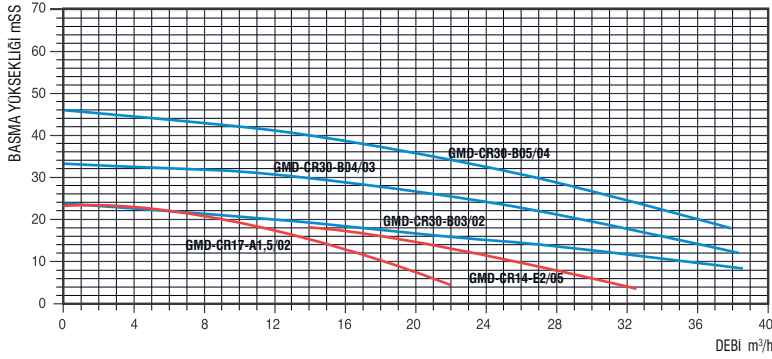
POMPA TIPI	BOYUTLAR (mm)									
	Ø D	L1	L2	L3	L4	L5	H1	H2	H3	H4
GMD-CR14-E2/05	2"	435	500	183	470	1168	200	301	200	100
GMD-CR17-A1.5/02	2"	289	500	183	470	1022	200	301	200	100
GMD-CR30-B03/02	3"	405	500	264	470	1219	200	337	200	100
GMD-CR30-B04/03	3"	565	600	264	570	1379	200	337	200	100
GMD-CR30-B05/04	3"	530	700	264	670	1544	200	337	200	100
GMD-CR46-C04/02	4"	399	600	414	570	1463	200	350	200	100
GMD-CR46-C07/03	4"	540	600	414	570	1604	250	400	300	100
GMD-CR60-D03/01	4"	425	500	414	470	1289	200	350	200	100
GMD-CR77-E07/01	5"	482	600	380	570	1512	250	480	300	100
GMD-CR77-E10/02	5"	560	700	380	670	1690	250	480	300	100
GMD-CR135-G10/01-1	6"	536	700	408	670	1694	250	498	300	100
GMD-CR135-G10/01	6"	516	700	408	670	1674	250	498	300	100
GMD-CR135-G25/02-1	6"	712	900	408	870	2100	250	498	300	100

Submersible Pumps for Fountains

Ürün	Kod	Stand. Paket	Ağırlık Kg	Hacim m ³
• GMD-CR14-E2/05M - 2 HP Mono.	1631201M	1	20,000	
• GMD-CR14-E2/05 - 2 HP Tri.	1631201	1	18,000	
• GMD-CR17-A1,5/02 - 1,5 HP Tri.	1631211	1	17,100	
• GMD-CR30-B03/02 - 3 HP Tri.	1631224	1	21,600	
• GMD-CR30-B04/03 - 4 HP Tri.	1631225	1	26,400	
• GMD-CR30-B05/04 - 5,5 HP Tri.	1631223	1	30,800	



PERFORMANS EĞRİLERİ



POMPA TİPİ	KADEME SAYISI	MOTOR		AMPER		BASMA YÜKSEKLİĞİ mSS											
						KAPASİTE m³/h											
						4	6	8	10	12	14	16	17	18	20	21	23
GMD-CR14-E2/05	5	2	1,5	11,50	4,00	32,00	31,00	29,00	28,00	25,00	23,00	18,00	16,50	14,00	-	-	-
GMD-CR17-A1,5/02	2	1,5	1,1	-	3,00	-	-	19,80	18,00	16,20	14,40	13,50	12,60	10,80	9,00	7,20	-
GMD-CR30-B03/02	2	3	2,2	-	5,00	-	-	38,50	36,00	31,00	28,80	22,00	21,60	18,00	14,40	10,80	-

POMPA TİPİ	KADEME SAYISI	MOTOR		AMPER		BASMA YÜKSEKLİĞİ mSS									
						KAPASİTE m³/h									
						14	18	21	24	26	28	29	31	32	34
GMD-CR30-B04/03	3	4	3	-	7,00	36,00	32,40	28,80	25,20	21,60	18,00	14,40	10,80	7,20	-

POMPA TİPİ	KADEME SAYISI	MOTOR		AMPER		BASMA YÜKSEKLİĞİ mSS									
						KAPASİTE m³/h									
						20	25	28	32	34	37	39	41	43	45
GMD-CR30-B05/04	4	5,5	4	-	9,00	36,00	32,40	28,80	25,20	21,60	18,00	14,40	10,80	7,20	-

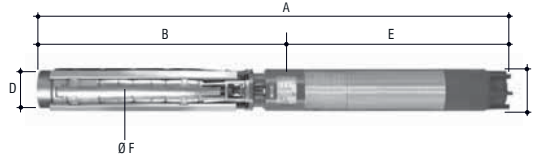
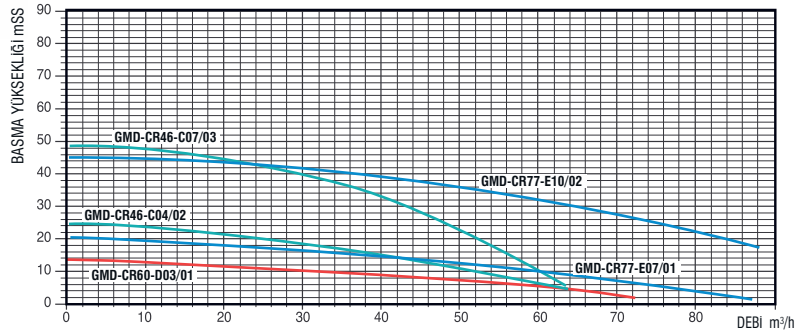
POMPA TİPİ	MOTOR TİPİ	VOLT (V)	BOYUTLAR (mm)						AĞIRLIK (Kg)		
			A	B	Ø C	D	E	Ø F	Pompa	Motor	Toplam
GMD-CR14-E2/05M	G095MC/02-M	220	985	510	95	2" *11 dış	475	96	6,000	14,000	20,000
GMD-CR14-E2/05	G095MC/02-T	380	955	510	95	2" *11 dış	445	96	6,000	12,000	18,000
GMD-CR17-A1,5/02	G095MC/1,5-T	380	839	414	95	3" *11 dış	415	134	6,100	11,000	17,100
GMD-CR30-B03/02	G095MC/03-T	380	955	480	95	3" *11 dış	475	135	6,600	15,000	21,600
GMD-CR30-B04/03	G 095MC/04-T	380	1115	575	95	3" *11 dış	540	135	8,700	18,000	26,400
GMD-CR30-B05/04	G 095MC/05-T	380	1280	670	95	3" *11 dış	610	135	10,800	20,000	30,800

Dalgıç Pompalar



Ürün	Kod	Stand. Paket	Ağırlık Kg	Hacim m ³
• GMD-CR46-C04/02 - 4 HP Tri.	1631231	1	25,150	
• GMD-CR60-D03/01 - 3 HP Tri.	1631241	1	53,500	
• GMD-CR77-E07/01 - 7,5 HP Tri.	1631251	1	21,200	
• GMD-CR46-C07/03 - 7,5 HP Tri.	1631232	1	61,000	
• GMD-CR77-E10/02 - 10 HP Tri.	1631252	1	70,000	

PERFORMANS EĞRİLERİ



POMPA TIPI	KADEME SAYISI	MOTOR		AMPER		BASMA YÜKSEKLİĞİ mSS											
		HP	KW	II 220 V	III 380 V	4	5	9	10	12	15	16	18	19	20	22	25
GMD-CR46-C04/02	2	4	3	-	5,00	-	-	54,00	52,00	48,00	43,20	39,60	36,00	26,00	28,80	18,00	-
GMD-CR60-D03/01	1	3	2,2	-	5,80	64,80	61,20	46,80	43,20	18,00	-	-	-	-	-	-	-
GMD-CR77-E07/01	1	7,5	5,5	-	12,00	-	79,20	68,40	62,00	61,20	54,00	36,00	24,00	18,00	-	-	-

POMPA TIPI	KADEME SAYISI	MOTOR		AMPER		BASMA YÜKSEKLİĞİ mSS								
		HP	KW	II 220 V	III 380 V	17	24	27	30	33	36	40	45	48
GMD-CR46-C07/03	3	7,5	5,5	-	7,00	54,00	50,50	46,80	43,20	39,60	36,00	28,80	18,00	-

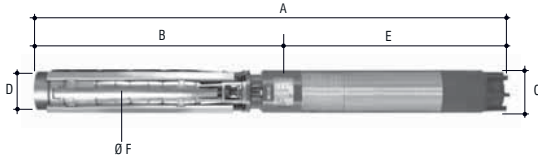
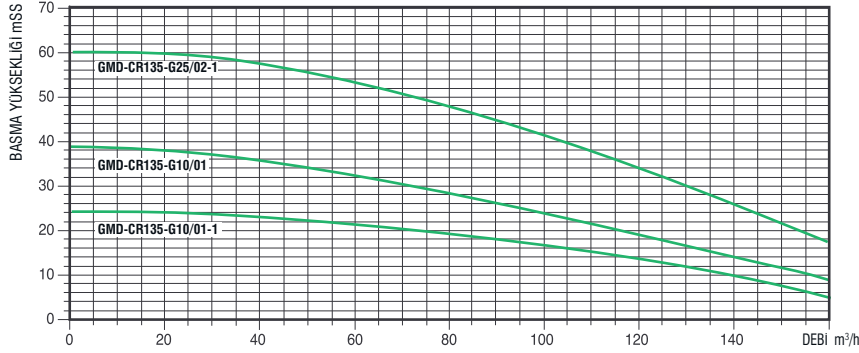
POMPA TIPI	KADEME SAYISI	MOTOR		AMPER		BASMA YÜKSEKLİĞİ mSS									
		HP	KW	II 220 V	III 380 V	23	27	28	29	30	33	35	42	44	47
GMD-CR77-E10/02	2	10,00	7,5	-	18,00	79,20	72,00	68,40	64,80	61,20	57,60	54,00	36,00	18,00	-

POMPA TIPI	MOTOR TIPI	VOLT (V)	BOYUTLAR (mm)						AĞIRLIK (Kg)		
			A	B	Ø C	D	E	Ø F	Pompa	Motor	Toplam
GMD-CR46-C04/02	G 095MC/04	380	1049	509	95	3"-4" *11 dış	540	145	8,650	16,500	25,150
GMD-CR46-C07/03	G 145MC/07	380	1190	620	145	3"-4" *11 dış	570	145	11,500	42,000	53,500
GMD-CR60-D03/01	G0 95MC/03-T	380	875	400	95	2"-4" *11 dış	475	145	6,200	15,000	21,200
GMD-CR77-E07/01	G 145MC/07	380	1132	562	145	5" *11 dış	570	171	19,000	42,000	61,000
GMD-CR77-E10/02	G 145MC/10	380	1310	690	145	5" *11 dış	620	171	23,000	47,000	70,000

Ürün	Kod	Stand. Paket	Ağırlık Kg	Hacim m ³
• GMD-CR135-G10/01-1 -10 HP Tri.	1631261	1	78,000	
• GMD-CR135-G15/01-15 HP Tri.	1631262	1	89,000	
• GMD-CR135-G25/02-1 -25 HP Tri.	1631263	1	114,000	



PERFORMANS EĞRİLERİ



POMPA TIPI	KADEME SAYISI	MOTOR		AMPER		BASMA YÜKSEKLİĞİ mSS								
		HP	KW	II 220 V	III 380 V	7	8	13	16	17	18	19	23	24
GMD-CR135-G10/01-1	1	10	7,5		16,00	151,2	144,0	126,0	108,0	90,0	72,0	54,0	36,0	-

POMPA TIPI	KADEME SAYISI	MOTOR		AMPER		BASMA YÜKSEKLİĞİ mSS								
		HP	KW	II 220 V	III 380 V	11	17	20	22	24	27	28	36	39
GMD-CR135-G10/01	1	15	11		23,50	151,2	144,0	126,0	108,0	90,0	72,0	54,0	36,0	-

POMPA TIPI	KADEME SAYISI	MOTOR		AMPER		BASMA YÜKSEKLİĞİ mSS								
		HP	KW	II 220 V	III 380 V	21	26	32	39	43	47	50	58	59
GMD-CR135-G25/02-1	2	25	18,5		40	151,2	144,0	126,0	108,0	90,0	72,0	54,0	36,0	-

POMPA TIPI	MOTOR TIPI	VOLT (V)	BOYUTLAR (mm)						AĞIRLIK (Kg)		
			A	B	Ø C	D	E	Ø F	Pompa	Motor	Toplam
GMD-CR135-G10/01-1	G 145MC/10	380	1286	666	145	6" *11 dış	620	210	31,000	47,000	78,000
GMD-CR135-G15/01	G 145MC/15	380	1366	666	145	6" *11 dış	700	210	31,000	58,000	89,000
GMD-CR135-G25/02-1	G 145MC/25	380	1692	822	145	6" *11 dış	870	210	38,000	76,000	114,000

Plastik Gövdeli - Ayaklı/Kazıklı Sualtı/Peyzaj Lambaları



“Spot 14” Süs Havuzu Sualtı Aydınlatma Lambası. Tek renkli.

Süs havuzları ve peyzaj aydınlatması için tasarlanmıştır.

72 SMD LED’li; polikarbonat ampul gövdesi, epoksi PCB’si ve 1,0 m uzunluğunda 2 x 0,75’lik kablosu ve montaj ayağı/kazığı ile komple. 120°-IP68. Ayaksız lamba piyasada mevcut tüm PAR38 ampullu ürünlerde LED dönüşümü için yedek ampul olarak kullanılabilir. **Ürün Patentlidir.**

Ürün	Kod	Stand. Paket	Ağırlık Kg	Hacim m ³
• 72 LED’li Beyaz - Ayaklı 24 W	1651140	1		
• 72 LED’li Gün Işığı - Ayaklı 24W	1651141	1		
• 72 LED’li Turkuvaz - Ayaklı 20 W	1651142	1		
• 72 LED’li Mavi - Ayaklı 20 W	1651145	1		
• 72 LED’li Kırmızı - Ayaklı 20 W	1651144	1		
• 72 LED’li Yeşil - Ayaklı 20 W	1651143	1		
• 72 LED’li Beyaz - Kazıklı 24 W	1651140K	1		
• 72 LED’li Gün Işığı - Kazıklı 24 W	1651141K	1		
• 72 LED’li Turkuvaz - Kazıklı 20 W	1651142K	1		
• 72 LED’li Mavi - Kazıklı 20 W	1651143K	1		
• 72 LED’li Kırmızı - Kazıklı 20 W	1651144K	1		
• 72 LED’li Yeşil - Kazıklı 20 W	1651145K	1		

“Spot 14” Süs Havuzu Sualtı Aydınlatma Lambası. RGB renkli.

Süs havuzları ve peyzaj aydınlatması için tasarlanmıştır.

72 SMD LED’li; polikarbonat ampul gövdesi, epoksi PCB’si ve 1,0 m uzunluğunda 2 x 0,75’lik kablosu ve montaj ayağı/kazığı ile komple. Kendinden Entegreli Modellerde RGB 13, Merkezi Entegreli Modellerde RGB 16 değişik ışık modeli. Aç-kapa veya uzaktan kumanda ile programdan programa geçiş.120°-IP68. Ayaksız lamba piyasada mevcut tüm PAR38 ampullu ürünlerde LED dönüşümü için yedek ampul olarak kullanılabilir.

Ürün Patentlidir.

Ürün	Kod	Stand. Paket	Ağırlık Kg	Hacim m ³
• 72 LED’li RGB - K.Entegreli- Ayaklı 20 W	1651150	1		
• 72 LED’li RGB - M.Entegreli - Ayaklı 20 W	1651151	1		
• 72 LED’li RGB - K.Entegreli- Kazıklı 20 W	1651150K	1		
• 72 LED’li RGB - M.Entegreli - Kazıklı 20 W	1651151K	1		

Paslanmaz Çelik Çerçeveseli - Ayaklı/Kazıklı Sualtı Lambaları

“Spot 14” Süs Havuzu Sualtı Aydınlatma Lambası. Tek renkli.

Süs havuzları ve peyzaj aydınlatması için tasarlanmıştır.

Paslanmaz çelik çerçeveselidir. 72 SMD LED’li; polikarbonat ampul gövdesi, epoksi PCB’si ve 1,0 m uzunluğunda 2 x 0,75’lik kablosu ve montaj ayağı/kazığı ile komple. 120°-IP68. Ayaksız lamba piyasada mevcut tüm PAR38 ampullu ürünlerde LED dönüşümü için yedek ampul olarak kullanılabilir. **Ürün Patentlidir.**

Ürün	Kod	Stand. Paket	Ağırlık Kg	Hacim m ³
• 72 LED’li Beyaz - Ayaklı 24 W	1651140S	1		
• 72 LED’li Gün Işığı - Ayaklı 24 W	1651141S	1		
• 72 LED’li Turkuvaz - Ayaklı 20 W	1651142S	1		
• 72 LED’li Mavi - Ayaklı 20 W	1651143S	1		
• 72 LED’li Kırmızı - Ayaklı 20 W	1651144S	1		
• 72 LED’li Yeşil - Ayaklı 20 W	1651145S	1		
• 72 LED’li Beyaz - Kazıklı 24 W	1651140KS	1		
• 72 LED’li Gün Işığı - Kazıklı 24 W	1651141KS	1		
• 72 LED’li Turkuvaz - Kazıklı 20 W	1651142KS	1		
• 72 LED’li Mavi - Kazıklı 20 W	1651143KS	1		
• 72 LED’li Kırmızı - Kazıklı 20 W	1651144KS	1		
• 72 LED’li Yeşil - Kazıklı 20 W	1651145KS	1		



“Spot 14” Süs Havuzu Sualtı Aydınlatma Lambası. RGB renkli.

Süs havuzları ve peyzaj aydınlatması için tasarlanmıştır.

Paslanmaz çelik çerçeveselidir. 72 SMD LED’li; polikarbonat ampul gövdesi, epoksi PCB’si ve 1,0 m uzunluğunda 2 x 0,75’lik kablosu ve montaj ayağı/kazığı ile komple. Kendinden Entegreli Modellerde RGB 13, Merkezi Entegreli Modellerde RGB 16 değişik ışık modeli. Aç-kapa veya uzaktan kumanda ile programdan programa geçiş. 120°- IP68. Ayaksız lamba piyasada mevcut tüm PAR38 ampullu ürünlerde LED dönüşümü için yedek ampul olarak kullanılabilir. **Ürün Patentlidir.**

Ürün	Kod	Stand. Paket	Ağırlık Kg	Hacim m ³
• 72 LED’li RGB - K.Entegreli- Ayaklı 20 W	1651150S	1		
• 72 LED’li RGB - M.Entegreli - Ayaklı 20 W	1651151S	1		
• 72 LED’li RGB - K.Entegreli- Kazıklı 20 W	1651150KS	1		
• 72 LED’li RGB - M.Entegreli - Kazıklı 20 W	1651151KS	1		

Plastik Gövdeli - Ayaklı/Kazıklı Sualtı/Peyzaj Lambaları



“Spot 10” Süs Havuzu Sualtı Aydınlatma Lambası. Tek renkli.

Süs havuzları ve peyzaj aydınlatması için tasarlanmıştır.

Paslanmaz çelik çerçevelidir. 72 SMD LED’li; polikarbonat ampul gövdesi, epoksi PCB’si ve 1,0 m uzunluğunda 2 x 0,75’lik kablosu ve montaj ayağı/kazığı ile komple. 120°-IP68. Ayaksız lamba piyasada mevcut tüm PAR38 ampullu ürünlerde LED dönüşümü için yedek ampul olarak kullanılabilir. **Ürün Patentlidir.**

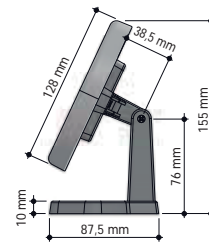
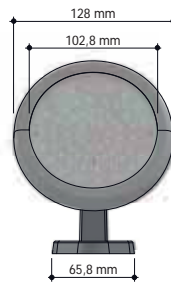
Ürün	Kod	Stand. Paket	Ağırlık Kg	Hacim m ³
• 72 LED’li Beyaz - Ayaklı 10 W	1651160	1		
• 72 LED’li Gün Işığı - Ayaklı 10 W	1651161	1		
• 72 LED’li Turkuvaz - Ayaklı 9 W	1651162	1		
• 72 LED’li Mavi - Ayaklı 9 W	1651163	1		
• 72 LED’li Kırmızı - Ayaklı 9 W	1651164	1		
• 72 LED’li Yeşil - Ayaklı 9 W	1651165	1		
• 72 LED’li Beyaz - Kazıklı 10 W	1651160K	1		
• 72 LED’li Gün Işığı - Kazıklı 10 W	1651161K	1		
• 72 LED’li Turkuvaz - Kazıklı 9 W	1651162K	1		
• 72 LED’li Mavi - Kazıklı 9 W	1651163K	1		
• 72 LED’li Kırmızı - Kazıklı 9 W	1651164K	1		
• 72 LED’li Yeşil - Kazıklı 9 W	1651165K	1		

“Spot 10” Süs Havuzu Sualtı Aydınlatma Lambası. RGB renkli.

Süs havuzları ve peyzaj aydınlatması için tasarlanmıştır.

72 SMD LED’li; polikarbonat ampul gövdesi, epoksi PCB’si ve 1,0 m uzunluğunda 2 x 0,75’lik kablosu ve montaj ayağı/kazığı ile komple. Kendinden Entegreli Modellerde RGB 13, Merkezi Entegreli Modellerde RGB 16 değişik ışık modeli. Aç-kapa veya uzaktan kumanda ile programdan programa geçiş. 120°-IP68. Ayaksız lamba piyasada mevcut tüm PAR38 ampullu ürünlerde LED dönüşümü için yedek ampul olarak kullanılabilir. **Ürün Patentlidir.**

Ürün	Kod	Stand. Paket	Ağırlık Kg	Hacim m ³
• 72 LED’li RGB-K.Entegreli- Ayaklı 9 W	1651170	1		
• 72 LED’li RGB - M.Entegreli - Ayaklı 9 W	1651171	1		
• 72 LED’li RGB-K.Entegreli- Kazıklı 9 W	1651170K	1		
• 72 LED’li RGB - M.Entegreli - Kazıklı 9 W	1651171K	1		



Paslanmaz Çelik Çerçeveseli - Ayaklı/Kazıklı Sualtı Lambalar

“SPOT 10” Süs Havuzu Sualtı Aydınlatma Lambası. Tek renkli.

Süs havuzları ve peyzaj aydınlatması için tasarlanmıştır.

Paslanmaz çelik çerçeveselidir. 72 SMD LED’li; polikarbonat ampul gövdesi, epoksi PCB’si ve 1,0 m uzunluğunda 2 x 0,75’lik kablosu ve montaj ayağı/kazığı ile komple. 120°-IP6. Ayaksız lampa piyasada mevcut tüm PAR38 ampullu ürünlerde LED dönüşümü için yedek ampul olarak kullanılabilir. **Ürün Patentlidir.**

Ürün	Kod	Stand. Paket	Ağırlık Kg	Hacim m ³
• 72 LED’li Beyaz - Ayaklı 10 W	1651160S	1		
• 72 LED’li Gün Işığı - Ayaklı 10 W	1651161S	1		
• 72 LED’li Turkuvaz - Ayaklı 9 W	1651162S	1		
• 72 LED’li Mavi - Ayaklı 9 W	1651163S	1		
• 72 LED’li Kırmızı - Ayaklı 9 W	1651164S	1		
• 72 LED’li Yeşil - Ayaklı 9 W	1651165S	1		
•				
• 72 LED’li Beyaz - Kazıklı 10 W	1651160KS	1		
• 72 LED’li Gün Işığı - Kazıklı 10 W	1651161KS	1		
• 72 LED’li Turkuvaz - Kazıklı 9 W	1651162KS	1		
• 72 LED’li Mavi - Kazıklı 9 W	1651163KS	1		
• 72 LED’li Kırmızı - Kazıklı 9 W	1651164KS	1		
• 72 LED’li Yeşil - Kazıklı 9 W	1651165KS	1		

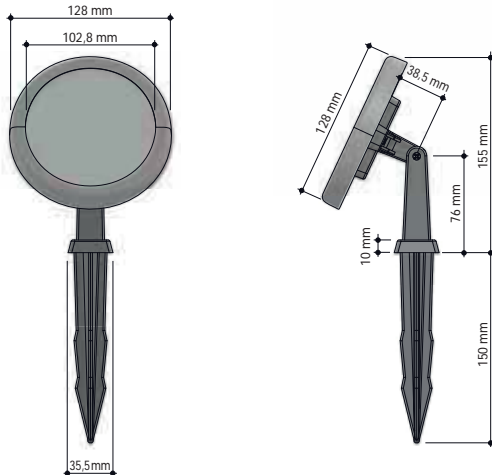


“Spot 10” Süs Havuzu Sualtı Aydınlatma Lambası. RGB renkli.

Süs havuzları ve peyzaj aydınlatması için tasarlanmıştır.

Paslanmaz çelik çerçeveselidir. 72 SMD LED’li; polikarbonat ampul gövdesi, epoksi PCB’si ve 1,0 m uzunluğunda 2 x 0,75’lik kablosu ve montaj ayağı/kazığı ile komple. Kendinden Entegreli Modellerde RGB 13, Merkezi Entegreli Modellerde RGB 16 değişik ışık modeli. Aç-kapa veya uzaktan kumanda ile programdan programa geçiş.120°- IP68. Ayaksız lampa piyasada mevcut tüm PAR38 ampullu ürünlerde LED dönüşümü için yedek ampul olarak kullanılabilir. **Ürün Patentlidir.**

Ürün	Kod	Stand. Paket	Ağırlık Kg	Hacim m ³
• 72 LED’li RGB-K.Entegreli- Ayaklı 9 W	1651170S	1		
• 72 LED’li RGB - M.Entegreli - Ayaklı 9 W	1651171S	1		
• 72 LED’li RGB-K.Entegreli- Kazıklı 9 W	1651170KS	1		
• 72 LED’li RGB - M.Entegreli - Kazıklı 9 W	1651171KS	1		



Plastik Gövdeli - Ayaklı/Kazıklı Sualtı/Peyzaj Lambalar



“Spot 11” Süs Havuzu Sualtı Aydınlatma Lambası. Tek renkli.

Süs havuzları ve peyzaj aydınlatması için tasarlanmıştır.

36 SMD LED’li; polikarbonat ampul gövdesi, epoksi PCB’si ve 1,0 m uzunluğunda 2 x 0,75’lik kablosu ve montaj ayağı/kazığı ile komple. 120°-IP68. Ayaksız lamba piyasada mevcut tüm PAR38 ampullu ürünlerde LED dönüşümü için yedek ampul olarak kullanılabilir. **Ürün Patentlidir.**

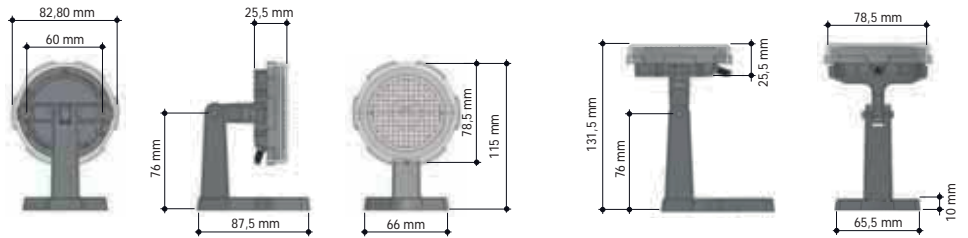
Ürün	Kod	Stand. Paket	Ağırlık Kg	Hacim m ³
• 36 LED’li Beyaz - Ayaklı 7 W	1651180	1		
• 36 LED’li Gün Işığı - Ayaklı 7 W	1651181	1		
• 36 LED’li Turkuvaz - Ayaklı 4 W	1651182	1		
• 36 LED’li Mavi - Ayaklı 4 W	1651183	1		
• 36 LED’li Kırmızı - Ayaklı 4 W	1651184	1		
• 36 LED’li Yeşil - Ayaklı 4 W	1651185	1		
• 36 LED’li Beyaz - Kazıklı 7 W	1651180K	1		
• 36 LED’li Gün Işığı - Kazıklı 7 W	1651181K	1		
• 36 LED’li Turkuvaz - Kazıklı 4 W	1651182K	1		
• 36 LED’li Mavi - Kazıklı 4 W	1651183K	1		
• 36 LED’li Kırmızı - Kazıklı 4 W	1651184K	1		
• 36 LED’li Yeşil - Kazıklı 4 W	1651185K	1		

“Spot 11” Süs Havuzu Sualtı Aydınlatma Lambası. RGB renkli.

Süs havuzları ve peyzaj aydınlatması için tasarlanmıştır.

72 SMD LED’li; polikarbonat ampul gövdesi, epoksi PCB’si ve 1,0 m uzunluğunda 2 x 0,75’lik kablosu ve montaj ayağı/kazığı ile komple. Kendinden Entegreli Modellerde RGB 13, Merkezi Entegreli Modellerde RGB 16 değişik ışık modeli. Aç-kapa veya uzaktan kumanda ile programdan programa geçiş. 120°-IP68. Ayaksız lamba piyasada mevcut tüm PAR38 ampullu ürünlerde LED dönüşümü için yedek ampul olarak kullanılabilir. **Ürün Patentlidir.**

Ürün	Kod	Stand. Paket	Ağırlık Kg	Hacim m ³
• 36 LED’li RGB-K.Entegreli- Ayaklı 4 W	1651190	1		
• 36 LED’li RGB - M.Entegreli - Ayaklı 4 W	1651191	1		
• 36 LED’li RGB-K.Entegreli- Kazıklı 4 W	1651190K	1		
• 36 LED’li RGB - M.Entegreli - Kazıklı 4 W	1651191K	1		



Paslanmaz Çelik Çerçeveseli - Ayaklı/Kazıklı Sualtı Lambaları

“Spot 11” Süs Havuzu Sualtı Aydınlatma Lambası. Tek renkli.

Süs havuzları ve peyzaj aydınlatması için tasarlanmıştır.

Paslanmaz çelik çerçeveselidir. 36 SMD LED’li; polikarbonat ampul gövdesi, epoksi PCB’si ve 1,0 m uzunluğunda 2 x 0,75’lik kablosu ve montaj ayağı/kazığı ile komple. 120°-IP68. Ayaksız lamba piyasada mevcut tüm PAR38 ampullu ürünlerde LED dönüşümü için yedek ampul olarak kullanılabilir. **Ürün Patentlidir.**

Ürün	Kod	Stand. Paket	Ağırlık Kg	Hacim m ³
• 36 LED’li Beyaz - Ayaklı 7 W	1651180S	1		
• 36 LED’li Gün Işığı - Ayaklı 7 W	1651181S	1		
• 36 LED’li Turkuvaz - Ayaklı 4 W	1651182S	1		
• 36 LED’li Mavi - Ayaklı 4 W	1651183S	1		
• 36 LED’li Kırmızı - Ayaklı 4 W	1651184S	1		
• 36 LED’li Yeşil - Ayaklı 4 W	1651185S	1		
• 36 LED’li Beyaz - Kazıklı 7 W	1651180KS	1		
• 36 LED’li Gün Işığı - Kazıklı 7 W	1651181KS	1		
• 36 LED’li Turkuvaz - Kazıklı 4 W	1651182KS	1		
• 36 LED’li Mavi - Kazıklı 4 W	1651183KS	1		
• 36 LED’li Kırmızı - Kazıklı 4 W	1651184KS	1		
• 36 LED’li Yeşil - Kazıklı 4 W	1651185KS	1		

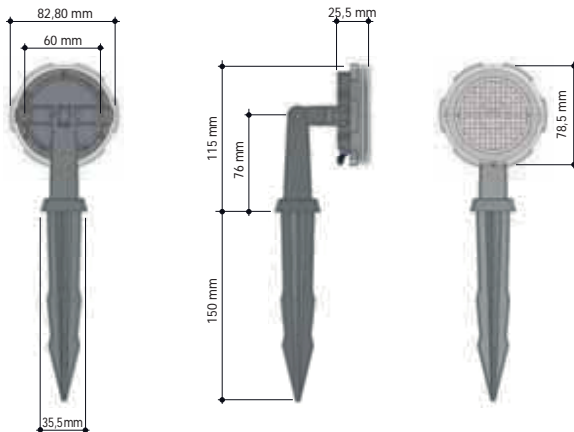


“Spot 11” Süs Havuzu Sualtı Aydınlatma Lambası. RGB renkli.

Süs havuzları ve peyzaj aydınlatması için tasarlanmıştır.

Paslanmaz çelik çerçeveselidir. 72 SMD LED’li; polikarbonat ampul gövdesi, epoksi PCB’si ve 1,0 m uzunluğunda 2 x 0,75’lik kablosu ve montaj ayağı/kazığı ile komple. Kendinden Entegreli Modellerde RGB 13, Merkezi Entegreli Modellerde RGB 16 değişik ışık modeli. Aç-kapa veya uzaktan kumanda ile programdan programa geçiş.120°- IP68. Ayaksız lamba piyasada mevcut tüm PAR38 ampullu ürünlerde LED dönüşümü için yedek ampul olarak kullanılabilir. **Ürün Patentlidir.**

Ürün	Kod	Stand. Paket	Ağırlık Kg	Hacim m ³
• 36 LED’li RGB-K.Entegreli- Ayaklı 4 W	1651190S	1		
• 36 LED’li RGB - M.Entegreli - Ayaklı 4 W	1651191S	1		
• 36 LED’li RGB-K.Entegreli- Kazıklı 4 W	1651190KS	1		
• 36 LED’li RGB - M.Entegreli - Kazıklı 4 W	1651191KS	1		



Paslanmaz Çelik Gövdeli - P.Ç. Ayaklı Sualtı Lambaları



Stainless Steel Foot

"SPOT 12" Süs Havuzu Sualtı Aydınlatma Lambası. Tek renkli.

Süs havuzları ve peyzaj aydınlatmasında kullanılmak üzere tasarlanmıştır. Paslanmaz çelik lamba gövdesi, 3 adet Power LED'li; 1,0 m uzunluğunda 2 x 0,75'lik kablosu ile komplemdir. Işık dağılıma açısı 30°'dir. Lamba, 2 m nominal derinlikte IP68 koruma derecesine uygundur.

Ürün	Kod	Stand. Paket	Ağırlık Kg	Hacim m ³
• 3 LED'li Beyaz - AISI 304 - 9 W	16631SF	1		
• 3 LED'li Gün Işığı - AISI 304 - 9 W	16633SF	1		

Not: Yukarıdaki lambaların AISI 316 talep edilmesi halinde mevcut Kodun yanına "01" kodu ilave edilmelidir. Fiyatlar %40 zamlı düşünülmelidir.

Not: Plastik ayaklı modeller için mevcut kodun yanına "PF" ekleyin, yani 16631PF

Not: Kazıklı modeller için mevcut kodun yanına "K" ekleyin, yani 16631K



"SPOT 12" with Plastic Foot

"SPOT 12" Süs Havuzu Sualtı Aydınlatma Lambası. RGB renkli.

Süs havuzları ve peyzaj aydınlatmasında kullanılmak üzere tasarlanmıştır. Paslanmaz çelik lamba gövdesi, 3 adet Power LED'li; 1,0 m uzunluğunda 2 x 0,75'lik kablosu ile komplemdir. Kendinden entegreli modellerde RGB 13, Merkezi Entegreli modellerde RGB 16 değişik ışık modeli. Işık dağılıma açısı 30°'dir. Lamba, 2 m nominal derinlikte IP68 koruma derecesine uygundur

Ürün	Kod	Stand. Paket	Ağırlık Kg
• 3 LED'li RGB - K. Entegreli - AISI 304 - 6 W	16635SF	1	
• 3 LED'li RGB - M. Entegreli - AISI 304 - 6 W	16636SF	1	

Not: Yukarıdaki lambaların AISI 316 talep edilmesi halinde mevcut Kodun yanına "01" kodu ilave edilmelidir. Fiyatlar %40 zamlı düşünülmelidir.

Not: Plastik ayaklı modeller için mevcut kodun yanına "PF" ekleyin, yani 16631PF

Not: Kazıklı modeller için mevcut kodun yanına "K" ekleyin, yani 16631K



"SPOT 12" with Spike

"SPOT 12" Süs Havuzu Sualtı Aydınlatma Lamba Ayakları.

Ürün	Kod	Stand. Paket	Ağırlık Kg	Hacim m ³
• AISI 304 Kalite Lamba Ayak + Gövde Bağlantı Seti	1663003	1		
• AISI 316 Kalite Lamba Ayak + Gövde Bağlantı Seti	1663002	1		

Paslanmaz Çelik Gövdeli - P.Ç. Ayaklı Sualtı Lambaları

“SPOT 13” Süs Havuzu Sualtı Aydınlatma Lambası. Tek renkli.

Süs havuzları ve peyzaj aydınlatmasında kullanılmak üzere tasarlanmıştır. Paslanmaz çelik lamba gövdesi, 6 adet Power LED’li; 1,0 m uzunluğunda 2 x 0,75’lik kablosu ile kompledir. Işık dağılıma açısı 30°’dir. Lamba, 2 m nominal derinlikte IP68 koruma derecesine uygundur.

Ürün	Kod	Stand. Paket	Ağırlık Kg
• 6 Power LED’li Beyaz - AISI 304 - 15 W	16651SF	1	
• 6 Power LED’li Gün Işığı - AISI 304 - 15 W	16653SF	1	

Not: Yukarıdaki lambaların AISI 316 talep edilmesi halinde mevcut Kodun yanına “01” kodu ilave edilmelidir. Fiyatlar %40 zamlı düşünülmelidir.

Not: Plastik ayaklı modeller için mevcut kodun yanına “PF” ekleyin, yani 16631PF **Not:** Kazıklı modeller için mevcut kodun yanına “K” ekleyin, yani 16631K



Stainless Steel Foot

“SPOT 13” Süs Havuzu Sualtı Aydınlatma Lambası. RGB renkli.

Süs havuzları ve peyzaj aydınlatmasında kullanılmak üzere tasarlanmıştır. Paslanmaz çelik lamba gövdesi, 6 adet Power LED’li; 1,0 m uzunluğunda 2 x 0,75’lik kablosu ile kompledir. Kendinden entegreli modellerde RGB 13, Merkezi Entegreli modellerde RGB 16 değişik ışık modeli. Işık dağılıma açısı 30°’dir. Lamba, 2 m nominal derinlikte IP68 koruma derecesine uygundur.

Ürün	Kod	Stand. Paket	Ağırlık Kg
• 6 LED’li RGB - K. Entegreli - AISI 304 - 13 W	16655SF	1	
• 6 LED’li RGB - M. Entegreli - AISI 304 - 13 W	16656SF	1	

Not: Yukarıdaki lambaların AISI 316 talep edilmesi halinde mevcut Kodun yanına “01” kodu ilave edilmelidir. Fiyatlar %40 zamlı düşünülmelidir.

Not: Plastik ayaklı modeller için mevcut kodun yanına “PF” ekleyin, yani 16631PF

Not: Kazıklı modeller için mevcut kodun yanına “K” ekleyin, yani 16631K



“SPOT 13” with Plastic Foot

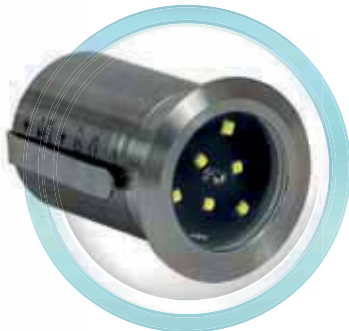
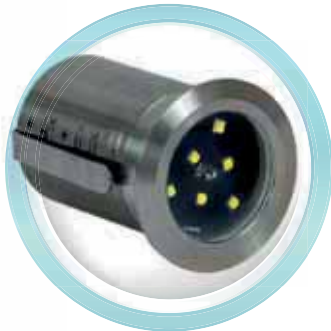
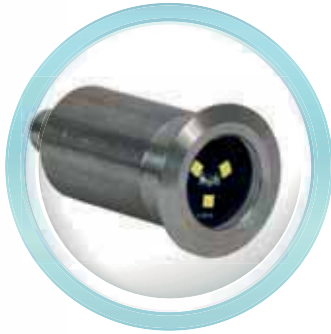
“SPOT 13” Süs Havuzu Sualtı Aydınlatma Lamba Ayakları.

Ürün	Kod	Stand. Paket	Ağırlık Kg
• AISI 304 Kalite Lamba Ayak+Gövde Bağlantı Seti	1665002	1	
• AISI 316 Kalite Lamba Ayak+Gövde Bağlantı Seti	1665002SS	1	



“SPOT 13” with Spike

Masif Paslanmaz Çelik Gövde - Sualtı Lambaları



Sualtı Aydınlatma Lambası Paslanmaz Çelik Gövde Tek Renk

AISI 304 kalite paslanmaz çelikten imal edilmiştir. Boru tipi. Özel şeffaf reçine dolgulu, epoksi PCB ve 1 m uzunluğunda 2 x 1,5 kablo ile komple. Lamba, 32 mm, 40 mm, 50 mm veya 63 mm PN10 boru içine sıkı bir şekilde monte edilir. 2 yıl sızdırmazlık garantisi. AISI 316 talep edilmesi halinde mevcut Kodun yanına "01" kodu ilave edilmelidir. Fiyatlar %40 zamlı düşünülmelidir.

Ürün	Kod	Stand. Paket	Ağırlık Kg	Hacim m ³
Microchrome Ø32 mm boru gövdesi				
• 3 LED Beyaz - 4 W	16670	1		
• 3 LED Güneşli - 4 W	16671	1		
Mini Chrome Ø40 mm boru gövdesi				
• 3 LED Beyaz - 4 W	16680	1		
• 3 LED Güneşli - 4 W	16681	1		
Midi Chrome Ø50 mm boru gövdesi				
• 6 LED Beyaz - 6 W	16690	1		
• 6 LED Güneşli - 6 W	16691	1		
Maxi Chrome Ø63 mm boru gövdesi				
• 6 LED Beyaz - 6 W	16760	1		
• 6 LED Daylight - 6 W	16761	1		

Sualtı Aydınlatma Lambası Paslanmaz Çelik Gövde RGB

Kendinden Entegreli Modellerde RGB 13, Merkezi Entegreli Modellerde RGB 16 değişik ışık modeli. Aç-kapa veya uzaktan kumanda ile programdan programa geçiş.

Ürün	Kod	Stand. Paket	Ağırlık Kg	Hacim m ³
Microchrome Ø32 mm boru gövdesi				
• 3 LED RGB - M. Entegreli - 4 W	16677	1		
Mini Chrome Ø40 mm boru gövdesi				
• 3 LED RGB - K. Entegreli - 4 W	16686	1		
• 3 LED RGB - M. Entegreli - 4 W	16687	1		
Midi Chrome Ø50 mm boru gövdesi				
• 6 LED RGB - K. Entegreli - 6 W	16696	1		
• 6 LED RGB - M. Entegreli - 6 W	16697	1		
Maxi Chrome Ø63 mm boru gövdesi				
• 6 LED RGB - K. Entegreli - 6 W	16766	1		
• 6 LED RGB - M. Entegreli - 6 W	16767	1		

Plastik Gövdeli - Ayaklı Sualtı Lambaları

“SPOT 02”

50 W / 12 V ısıya dayanıklı özel plastik gövdeli, ayaklı süs havuzu lambası.

Ürün	Kod	Stand. Paket	Ağırlık Kg	Hacim m ³
• Tek kablo rakorlu. Arkadan çıkışlı.	05022	4		
• Aynısı, Paslanmaz çelik çerçeveli	05022C	4		



“SPOT 02”

Rainbow 36 Round RGB LED ampullü, plastik gövdeli, ayaklı süs havuzu lambası.

Ürün	Kod	Stand. Paket	Ağırlık Kg	Hacim m ³
• 36 SMD LED Beyaz - 7 W	160220	4		
• 36 SMD LED Güneşli - 7 W	160223	4		
• 36 SMD LED RGB - M. Entegreli - 6 W	160221	4		
• 36 SMD LED RGB - K. Entegreli - 6 W	160222	4		



Not: RGB LED Süs Havuzu Lambaları Kumanda Panelleri ve diğer alternatifler için, lütfen 5. bölüm “Mini LED Ampuller” kısmına bakınız.

Not: Yukarıdaki lambaların AISI 316 talep edilmesi halinde mevcut Kodun yanına “C” kodu ilave edilmelidir.

Paslanmaz Çelik Gövdeli - Ayaklı Sualtı Lambaları



“**SPOT 06**” Rainbow RGB Power LED ampullü, AISI 304 kalite paslanmaz çelik gövdeli, plastik ayaklı süs havuzu lambası. Tek kablo rakorlu, arkadan çıkışlı. Merkezi entegreli. 1 metre kabloludur.

Ürün	Kod	Stand. Paket	Ağırlık Kg	Hacim m ³
• Rainbow 6, 6 Güç LED'i, K. Entegreli	16427	1		
• Rainbow 6, 6 Güç LED'i, M. Entegreli	16428	1		

Not: Yukarıdaki lambaların AISI 316 talep edilmesi halinde mevcut Kodun yanına “01” kodu ilave edilmelidir.

Fiyatlar %40 zamlı düşünülmelidir.

Not: Tek renk beyaz veya gün ışığı için lütfen kod ve fiyat sorunuz.

“**SPOT 07**” Rainbow RGB Power LED ampullü, AISI 304 kalite paslanmaz çelik gövdeli, plastik ayaklı süs havuzu lambası. Tek kablo rakorlu, arkadan çıkışlı. Merkezi entegreli. 1 metre kabloludur.



Ürün	Kod	Stand. Paket	Ağırlık Kg	Hacim m ³
• Rainbow 9, 9 6 Güç LED'i, K. Entegreli	16457	1		
• Rainbow 9, 9 Güç LED'i, M. Entegreli	16458	1		
• Rainbow 18, 18 6 Güç LED'i, K. Entegreli	164367	1		
• Rainbow 18, 18 Güç LED'i, M. Entegreli	164368			
• Rainbow 27, 27 6 Güç LED'i, K. Entegreli	16467			
• Rainbow 27, 27 Güç LED'i, M. Entegreli	16468			

Paslanmaz Çelik Ayak Opsiyoneldir.

Not: Yukarıdaki lambaların AISI 316 talep edilmesi halinde mevcut Kodun yanına “01” kodu ilave edilmelidir.

Fiyatlar %40 zamlı düşünülmelidir.

Not: Tek renk beyaz veya gün ışığı için lütfen kod ve fiyat sorunuz.

Paslanmaz Çelik Gövdeli - Fiskiyeli Sualtı Lambaları



“**SPOT 05**” fiskiye nozulu ile kombine bir lambadır. 304 kalite paslanmaz çelik gövdeli ve tek rakorludur. Güç LED'li 15° ışık açısı. Farklı boyutlardaki nozullar için farklı adaptörler kullanılır (örn. 1”, 1,5”, 2”). Bu nedenle nozul çapı sipariş sırasında belirtilmelidir. (Nozullar fiyata dahil DEĞİLDİR). 13 değişik ışık modeli mevcuttur. 1 metre kabloludur.

Ürün	Kod	Stand. Paket	Ağırlık Kg	Hacim m ³
• 18 Güç LED'i, K. Entegreli	165327	1		
• 18 Güç LED'i, M. Entegreli	165328	1		

Not: Yukarıdaki lambaların AISI 316 talep edilmesi halinde mevcut Kodun yanına “01” kodu ilave edilmelidir.

Fiyatlar %40 zamlı düşünülmelidir.

Not: Tek renk beyaz veya gün ışığı için lütfen kod ve fiyat sorunuz.

“**SPOT 06-K**” Parmak fiskiye nozulu ile kombine bir lambadır. 304 kalite paslanmaz çelik gövdeli ve tek rakorludur. Ayrıca fiskiye (Ø10 mm) alt bağlantısı mafsallı ve ayar vanalı (1/2” ve 1”) olup, Power LED'li ışık açısı 150°'dir. Merkezi kumanda paneli ile kontrol edilen 13 değişik ışık modeli mevcuttur. 1 metre kabloludur.



Ürün	Kod	Stand. Paket	Ağırlık Kg	Hacim m ³
• 6 Güç LED, 1” - K. Entegreli	16432F17	1		
• 6 Güç LED, 1” - M. Entegreli	16432F18	1		
• 9 Güç LED, 1” - K. Entegreli	16432F27	1		
• 9 Güç LED, 1” - M. Entegreli	16432F28	1		

Not: 1- RGB LED Süs Havuzu Lambaları Kumanda Panelleri ve diğer alternatifler için, lütfen 5. bölüm

“RGB LED Ampuller Kumanda Panoları” kısmına bakınız.

2- Yukarıdaki tüm lambalar sipariş üzerine 1, 1,5 ve 2 m kablolu olarak imal edilebilir. Lütfen fiyat sorunuz.

Not: Yukarıdaki lambaların AISI 316 talep edilmesi halinde mevcut Kodun yanına “01” kodu ilave edilmelidir.

Fiyatlar %40 zamlı düşünülmelidir.

Not: Tek renk beyaz veya gün ışığı için lütfen kod ve fiyat sorunuz.

Paslanmaz Çelik Gövdeli - Fiskiye Sualtı Lambaları

“SPOT 09-K”

Kaynak fiskiye nozulu ile kombine bir lambadır. 304 kalite paslanmaz çelik gövdeli ve tek rakorludur. Ayrıca fiskiye (Ø10 mm) alt bağlantısı mafsallı ve ayar vanalı (1/2” ve 1”) olup, Power LED’li ışık açısı 150’dir. Merkezi kumanda paneli ile kontrol edilen 13 değişik ışık modeli mevcuttur. 1 metre kabloludur.

Ürün	Kod	Stand. Paket	Ağırlık Kg	Hacim m ³
• 9 Güç LED’i, 1” Fiskiye - K. Entegreli	16433F27	1		
• 9 Güç LED’i, 1” Fiskiye - M. Entegreli	16433F28	1		

Not: 1- RGB LED Süs Havuzu Lambaları Kumanda Panelleri ve diğer alternatifler için, lütfen 5. bölüm “RGB LED Ampuller Kumanda Panoları” kısmına bakınız.

2- Yukarıdaki tüm lambalar sipariş üzerine 1, 1,5 ve 2 m kablolu olarak imal edilebilir. Lütfen fiyat sorunuz.

Not: Yukarıdaki lambaların AISI 316 talep edilmesi halinde mevcut Kodun yanına “01” kodu ilave edilmelidir.

Fiyatlar %40 zamlı düşünülmelidir.

Not: Tek renk beyaz veya gün ışığı için lütfen kod ve fiyat sorunuz.



Paslanmaz Çelik Lamba Ayakları

Tüm paslanmaz çelik gövdeli lambalar için kullanılabilir.

Ürün	Kod	Stand. Paket	Ağırlık Kg	Hacim m ³
• Single	16431Y015	1		
• Double	16431Y025	1		



Kuru Havuz Sistemleri

Beton veya polyster bir hazne üzerine yürüyüş zemini ile hemzemin olmak üzere tasarlanan kuru yüzeyle fiskiye + lamba kombinasyonları için tasarlanmıştır. 304 kalite paslanmaz çelik, sökülebilir kapak ve çerçevesinden oluşur. Lamba yuvaları SPOT 06 için tasarlanmıştır. Fiskiye deliği Max. 2” fiskiye için. Talep üzerine farklı tasarımlar yapılabilir.

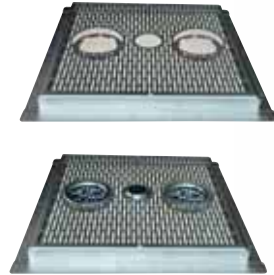
Ürün	Kod	Stand. Paket	Ağırlık Kg	Hacim m ³
• 300 x 300 mm	16433DF1	1		
• 400 x 400 mm	16433DF2	1		
• 500 x 500 mm	16433DF3	1		

Not:

1- RGB LED Süs Havuzu Lambaları Kumanda Panelleri ve diğer alternatifler için, lütfen 5. bölüm “RGB LED Ampuller Kumanda Panoları” kısmına bakınız.

2- Yukarıdaki tüm lambalar sipariş üzerine “ÇİFT RAKORLU” olarak imal edilebilir ve seri bağlanabilir.

3- Yukarıdaki tüm lambalar sipariş üzerine 1, 1,5 ve 2 m kablolu olarak imal edilebilir. Lütfen fiyat sorunuz.



Skimmer'li - Liner Havuz Merdivenleri

Gemaş Ankastrre Liner Havuz Merdiveni. Polyesterden mamul, ahşap takviyelidir. Liner kaplama sızdırmaz bağlantısı için; gizleme kapaklı, özel PVC flanş ile kompledır. Basamaklar kaymaz yüzeylidir.



17401



17402



17403

Ürün	Kod	Stand. Paket	Ağırlık Kg	Hacim m ³
• l: 227 cm w: 152 cm h: 151,5 cm Radius'lu havuzlar içindir. Masaj veya karşı akıntı sistemi montaj imkanı vardır.	17401	1		
• l: 184 cm w: 106 cm h: 104,5 cm Düz kenarlı havuzlar içindir.	17402	1		
• Masaj Koltuklu Merdiven l: 184 cm w: 106 cm h: 104,5 cm	17403	1		



2 x Masaj «stasyonu
1 x Karşı Akıntı

Masaj Koltuklu «niş Merdiveni
Kompozit Deck

PVC Liner Tamir Setleri

Liner Tamir Seti. 30 ml. Su altı tamiri için kullanılabılır.



Ürün	Kod	Stand. Paket	Ağırlık Kg	Hacim m ³
	17211		0,116	

Havuz İçi İzolasyon Malzemeleri

Gemaş Havuz İçi İzolasyon Malzemesi. Yüzme ve süs havuzlarında geçirimsizlik sağlanmasında kullanılır. Tam elastik, UV filtrelili, çimento katkılı, çift komponentli su yalıtımı.

Ürün	Kod	Stand. Paket	Ağırlık Kg	Hacim m ³
• Gemaş PL207, 10 kg sıvı + 20 kg toz - Gri	17310	1	30,000	
• Gemaş PL207, 10 kg sıvı + 20 kg toz - Beyaz	17311	1	30,000	



Gemaş Pah Bandı ve Yapıştırıcısı. Havuz duvar ve taban birleşim yerlerinde, statik hareketlilik olan kırılmalı çatlakların kapatılmasında kullanılır. 0,15 x 100 m. ebatlarında rulolar/adet fiyatı. Yapıştırıcı ortalama sarfiyatı 1.65 - 2.75 kg/m²

Ürün	Kod	Stand. Paket	Ağırlık Kg	Hacim m ³
• Gemaş Pah Bandı	17312	4		
• Gemaş PL05N-01 Yapıştırıcı, 10 kg	17313	1	10,000	
• Gemaş PL05N-01 Yapıştırıcı, 20 kg	17314	1	20,000	

Gemaş Beton Su Yalıtımı Astarı. Betonarme ve flap üzeri boya öncesi astar olarak kullanılır. Ortalama sarfiyat 800 - 1000 gr/m² olarak kullanılır.

Ürün	Kod	Stand. Paket	Ağırlık Kg	Hacim m ³
Gemaş PL302, 20 kg sıvı + 6 kg toz	17315	1	26,000	

Gemaş Şok Su Kesici Beton Katkısı. Sızmakta olan basınçlı suların durdurulmasında kullanılır. Su kaçaklarına karşı tampon yapmak için yüzey durumuna, uygulama kalınlığına, dökülme ve boşluk gibi kayıplara göre sarfiyat değişir. En uygun karışım oranı, işlenebilirlik ve priz süresi için deneme karışımları yapılması önerilir. Yaş sistem püskürtme betonlar için genel olarak tek seferde uygulanacak 20 cm kalınlığındaki tabakalar için bağlayıcı ağırlığının %3'ü ile %6'sı arası kadar kullanılması önerilir.

Ürün	Kod	Stand. Paket	Ağırlık Kg	Hacim m ³
• Gemaş BK03, 1 kg	17316	1	1,000	
• Gemaş BK03, 5 kg	17317	1	5,000	

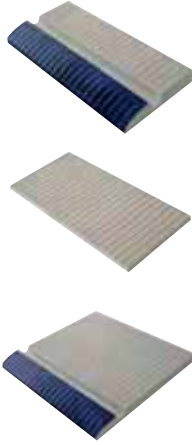
Havuz Boyaları

Gemaş Havuz Boyası. Doğal yüzme havuzlarında, Süs havuzlarında, Termal havuzlarda (Max. 70° sıcaklığa kadar), balık yetiştirme havuzlarında, içme suyu depolarında, göletlerde, barajlarda, su kanallarında, su tanklarında kullanılır. Sarfiyat yüzey durumuna, uygulama kalınlığına, dökülme ve boşluk durumlarına göre değişir. İlk katta 200 gr/m², ikinci katta 200 gr/m². Betonarme yüzeylerde Su Yalıtım Astar katından sonra uygulanır.

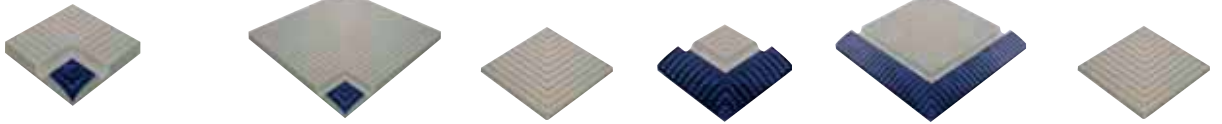
Ürün	Kod	Stand. Paket	Ağırlık Kg	Hacim m ³
Gemaş Havuz Boyası, 20 kg	17318	1	20,000	



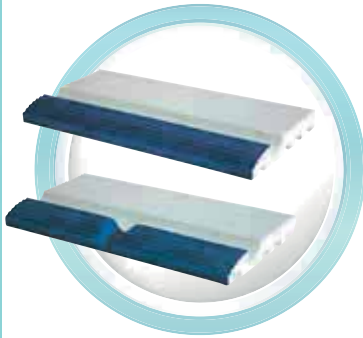
Porselen Havuz Tutamağı ve Kaymazı - Pötikare Desen



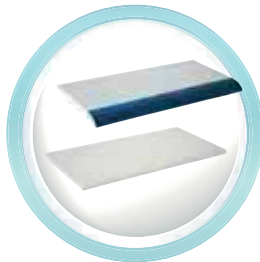
Ürün	Kod	Stand. Paket	Ağırlık Kg	Hacim m ³
• 12,2 x 24,5 x 2 cm Tutamak	1711AP			
• 12,2 x 24,5 x 0,9 cm Kaymaz	1712AP			
• 24,5 x 24,5 x 2 cm Kare Tutamak	1714P			
• 12 x 12 cm Tutamak ç Köşe	1711CI1			
• 24,5 x 24,5 cm Kare Tutamak	17141			
• 24,5 x 24,5 cm Tutamak ç Köşe	1714CI1			
• 12 x 12 x 0,9 cm ç Köfle Kaymaz	1711C01			
• 12 x 12 cm Tutamak Dış Köşe	1714			
• 24,5 x 24,5 cm Tutamak Dış Köşe	1714C01			
• 12 x 12 x 0,9 cm Kaymaz Dış Köşe	1712C01			



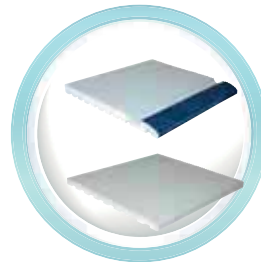
Porselen Havuz Tutamağı ve Kaymazı - Çizgili Desen



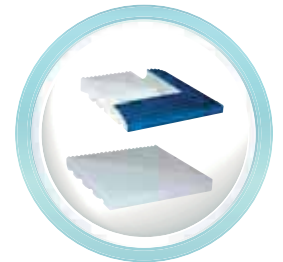
Ürün	Kod	Stand. Paket	Ağırlık Kg	Hacim m ³
• 12,2 x 24,5 x 2 cm Tutamak	1711A		11,050	0,008
• 12,2 x 24,5 x 1,5 cm Kaymaz	1712		12,840	0,008
• 12,2 x 24,5 x 0,8 cm Merdiven Kaymaz	1713		12,696	0,007
• 12,2 x 24,5 x 0,8 cm Kaymaz	1712A		9,346	0,007
• 24,5 x 24,5 x 2 cm Kare Tutamak	1714			
• 24,5 x 24,5 x 0,8 cm Kare Kaymaz	1715			
• Tutamak ç Köşe (1711 için)	1711CI		11,376	0,008
• Tutamak Dış Köşe (1711 için)	1711CO		11,376	0,008
• Kaymaz ç Köşe (1712 için)	1712CI		10,100	0,008
• Kaymaz Dış Köşe (1712 için)	1712CO		10,100	0,008
• Tutamak ç Köşe (1714 için)	1714CI			
• Tutamak Dış Köşe (1714 için)	1714CO			
• Kaymaz Köşe (1715 için)	1715C			



1713 - 1712A



1714 - 1715



1711CO - 1712CO

Havuz İç Kaplama - Cam Mozaikler

Gemaş Cam Mozaik. (Tüm Cam Mozaikler kağıtlıdır.)

Ürün	Kod	Stand. Paket	Ağırlık Kg	Hacim m ³
• KSMS-01 Püskürtme Turkuvaz 38x38 mm	17062			
• KSMS-01 Püskürtme Mavi 38x38 mm	17061			
• KSMS-01 Püskürtme Turkuvaz 25x25 mm	17041			
• KSMS-02 Püskürtme Mavi 25x25 mm	17031			
• MIX-13 Karışık Mavi 25x25 mm	17011			
• MIX-15 Karışık Mavi + Beyaz 25x25 mm	17051			
• File Farkı				



38 x 38 KSMS-01



38 x 38 KSMS-02



25 x 25 KSMS-01



25 x 25 KSMS-02



25 x 25 MIX-13



25 x 25 MIX-15

Sızdırmazlık Malzemeleri

Amerikan "FIX A LEAK" Sızdırmazlık Kimyasalı. Su dolu havuzlarda gövde veya tesisattaki sızıntıları durdurmak için kullanılır. Havuz veya masaj havuzunun konstrüksiyon malzemesi ne olursa olsun; beton, fiberglas, akrilik, ahşap vs., başarıyla uygulanmaktadır. Ayrıca PVC, ABS, poliplastikler, bakır, çelik vs. gibi tesisat malzemeleri ile kullanılmasında da hiç bir problem yaşanmaz. 1 şişe Fix A Leak 100 m³'e kadar havuz için kullanılabilir. 1 şişenin uygulanabileceği minimum su hacmi 2 m³'tür. Daha konsantre kullanım gerekirse havuz suyu uygulamayı müteakip bofaltılmalıdır. Detaylı bilgi için Kullanım Talimatı isteyiniz.



Ürün	Kod	Stand. Paket	Ağırlık Kg	Hacim m ³
FIX A LEAK Sızdırmazlık Kimyasalı	17301	1	1,300	



PVC Membran Havuz Kaplaması

İthal Kaplama Membran

1,5 mm ve 2 mm et kalınlığında, arasında polyester örgü ile takviye edilmiş iki kat PVC filmin lamine edilmesiyle imal edilmiştir. Liner havuz ekipmanları kullanılarak her türlü havuzda uygulanması mümkündür. 25m boyunda rulolar halinde satılır. m² birim fiyat.

Ürün	Kod	Stand. Paket	Ağırlık Kg	Hacim m ³
• Mavi - En: 1.8x25m Kalınlık: 1.5mm	17201			
• Mavi Kaymaz - En: 1.8x25m Kalınlık: 1.5mm	17202			
• Roma Mozaik - En: 1.8x25m Kalınlık: 1.5mm	17203			
• Roma Mozaik Kaymaz - En: 1.8x25m Kalınlık: 1.5mm	17204			
• Safir - En: 1.8x25m Kalınlık: 1.5mm	17205			
• Safir Kaymaz - En: 1.8x25m Kalınlık: 1.5mm	17206			
• Mavi 3D Mozaik En: 1.8x25m Kalınlık: 2mm	17207			

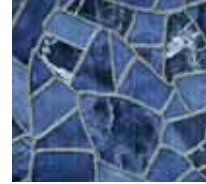
Not: Aşağıdaki resimlerde görülen renk tonları orijinali ile farklı olabilir.



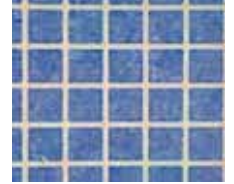
Mavi
17201



Roma Mozaik
17203



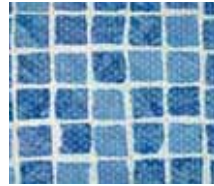
Safir
17205



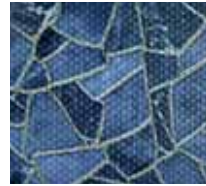
Mavi 3D Mozaik
17207



Mavi Kaymaz
17202



Roma Mozaik Kaymaz
17204

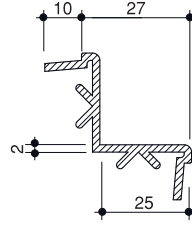
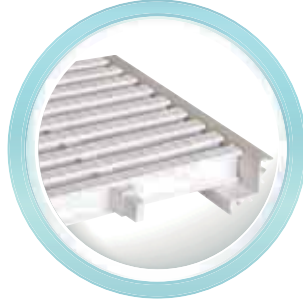
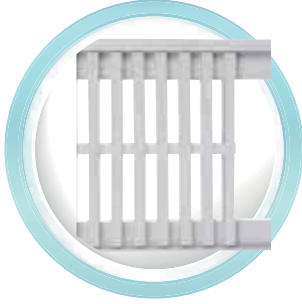


Safir Kaymaz
17206

PVC Membran Havuz Kaplaması

PVC Lamine Paslanmaz Sac. 2 x 1 m ebadında PVC lamineli Paslanmaz Çelik Sac. PVC membran kaplı havuzlarda tespit çantası olarak kullanılır.

Ürün	Kod	Stand. Paket	Ağırlık Kg	Hacim m ³
• Mavi - Adet fiyatı	17214	1		
• PVC Özel Kanal Kenar Profili (m)	03752			



Üstten Taşma Detayı

Likid PVC - 1 I.

Ürün	Kod	Stand. Paket	Ağırlık Kg	Hacim m ³
• Açık Mavi - 8272	17212	1		
• Mavi - 8273	17213	1		





Kalite Politikası

GEMAS

Genel Muhendislik Mekanik Sanayi ve Ticaret A.S.
dünya çapında GEMAS markası ile tanınır ve kullanılır hale
gelmeyi hedeflemektedir.

Bu politikaya ulaşmanın yollarını ise,

- Çalışan memnuniyetini optimize etmek,
- Müşteri memnuniyetini daima arttırmak,
- Üretim faaliyetlerini en yüksek teknoloji ile gerçekleştirmek, daimi kalite ve verimlilik ilkesi yaklaşımından çıkmamak,
- Sürekli iyileştirmeyi sistemin vazgeçilmez unsuru olarak görmek şeklinde belirlemiştir.

Genel Müdür
İbrahim ÜSTÜNES

Date of Issue: 30.03.2005



Güvenli Yüzme Keyfi !

Havuzunuzun her yerinde; yapı elemanlarından tesisatına, aydınlatmasından filtrasyonuna, dezenfeksiyonundan ısıtmasına, temizliğinden masaj ekipmanlarına - kısaca havuzunuzun içinde, dışında ve makine dairesinde - biz varız ! **Bize güvenebilirsiniz.**

- Polyester Lamine/Bobin Sargılı ve Plastik Gövdeli Kum Filtreleri
- Kendinden Emişli Havuz Pompaları
- Çok Yollu Vanalar
- PVC Fitingler
- Skimmerler
- Su Altı Aydınlatma Lambaları
- Trafolar
- Havuz Merdivenleri
- Trampelenler
- Otomatik Dezenfeksiyon Sistemleri
- Tuz-Klor Jeneratörleri
- Besleme Nozulları
- Dip Süzgeçleri
- Taflma Izgaraları
- Havuz Temizlik Robotları ve Aksesuarları
- Olimpik Havuz Aksesuarları
- Plastik Vanalar ve Ek Parçaları
- Havuz Kimyasalları
- Isıtıcılar
- Süs Havuzu Fıskiyeleri
- Stropool Hızlı Havuz Sistemleri.



GEMAŞ PAZARLAMA LOJİSTİK TİCARET ANONİM ŞİRKETİ

Merkez: İTOB OSB Mah. İTOB Atatürk Cad. No:33 35477, Tekeli-Menderes / İzmir

Tel: +90 232 799 0215 pbx Fax: +90 232 799 0245 E-mail: info@gemas.com.tr

İstanbul Şube: Ayazağa Mah. Çakırlar Sk. No:19 34396, Sarıyer / İstanbul

Tel: +90 212 360 0693 - 360 0753 - 321 9332 - 294 7894 Fax: +90 212 321 9583

Antalya Şube: Varsak Karşıyaka Mah. Süleyman Demirel Bul. No:220 B1 Apt. No:91 Kepez / Antalya

Tel: +90 242 229 6691 - 92 Fax: +90 242 229 6693

Bodrum Şube: Ortakent Mah. Düzalan Mevkii No:45/A Ortakent Yahşi-Bodrum / Muğla

Tel: +90 252 358 6574 pbx Fax: +90 252 358 6576



gemas.com.tr



GEMPAŞ A.Ş. GENEL SATIŞ ŞARTLARI

Madde 1 - FİYAT

Belirtilmiş olan fiyatlar KDV ve nakliye hariç fiyatlardır. Eğer nakliye GEMPAŞ tarafından organize ediliyor ise Müşteri nakliye ücretini GEMPAŞ'a ödemekle yükümlüdür.

Madde 2 - ÖZELLİKLER

Ürünlerin kalitesini arttırmak için, GEMPAŞ çizimler veya ürünlerin içerdiği maddeler bakımından, fiyat listesi veya ticari yayınlar, tanımlamalar, reklam içerikleri veya teslim notlarındaki özelliklere bağlı kalmadan müşteriye ihbar etmeden değiştirebilir. Bu değişikliklerde Gempaş'ın herhangi bir yükümlülüğü yoktur.

Madde 3 - SİPARİŞLER

Gempaş'ın bayilerinin ya da çalışanların sipariş anlaşması öncesi ya da sonrası Gempaş'ın yazılı onayı olmayan hiçbir durumda sipariş ile ilgili bir yükümlülükleri yoktur. Özel siparişlerin iptal olması durumunda, o siparişi kapsayan tüm üretim ve maliyet birimlerini faturalandırma hakkına sahiptir.

Madde 4 - ÖDEME

Gempaş ve Müşteri arasındaki hiç bir yazılı özel anlaşmaya konu olmaksızın ilk siparişlerde tüm sipariş bedeli peşin ödeme şartı ile gerçekleşir. Teslimat ödemenin tamamının sağlanmasının ardından gerçekleştirilmektedir. Vade tarihi geçen ödemelerde Gempaş tüm ürünler için aylık %3 oranında faiz uygulama hakkına sahiptir. Müşteriler, garanti koşullarının yol açtığı Gempaş yükümlülüklerinin, ödemeyi geciktirmek için bahane olmayacağını kabul eder.

Madde 5 - TESLİMAT

Ürünlerimiz İzmir Fabrikamızdan teslim edilir. Gempaş sipariş şartlarında belirlendiği durumlarda Müşterilere teslimat edecek şekilde nakliye organize edebilir. Eksik veya hasarlı ürün teslimlerinde müşteriler 3 gün içerisinde nakliye şirketine ve Gempaş'a yazılı olarak bildirim yapmak zorundadır. Gempaş, nakliyede doğan hasarlardan sorumlu tutulamaz. Müşteri kendi tercihi doğrultusunda nakliye sigortası yaptırabilir. Gempaş tarafından Müşteriye verilen teslimat tarihi yaklaşık bir tarihtir. Gempaş her parti gönderi için belirten tarihe uymak için özen gösterir ancak farklı tarihlerde gerçekleştirilen teslimatlar ve ya kontratta belirtilmeyen özellikler için hiçbir sorumluluk kabul etmez. Gempaş hiçbir sipariş iptalini ve geç teslimat yüzünden doğacak hiç bir cezayı kabul etmemektedir. Hızlı kurye teslimatları yüzünden doğan masraflar Müşterilere aittir. Şubelerimiz olan bölgelere yapılacak teslimatlar ile ilgili aynı şartlar geçerli olmakla beraber, nakliye bedelinin, mal bedelinin %3'ünü geçtiği siparişlerde (hacimli ve görece ucuz mallar için) müşteri, oluşan nakliye farkını ödemekle yükümlüdür.

Madde 6 - GERİ İADE

Müşteri geri iade talebini teslimden sonra en geç 8 gün içerisinde yapmakla yükümlüdür. 8 Günden sonra yapılan iadeler Gempaş tarafından kabul edilmeyecektir. Geri iadelerin nakliye ücreti Müşteriye aittir. Eğer geri iade Gempaş tarafından kabul edilir ise, Müşteri fatura tutarının %15'ini ödemekle yükümlüdür.

Madde 7 - GARANTİ

Gempaş ürünlerin sevki tarihinden itibaren tatmin edici kalitede olduklarını garanti eder ve garanti kapsamı yükümlülükleri, ürünlerin tüm ödemelerinin yapılmasına istinaden geçerlidir. Garanti, fabrikamız dışında yapılan herhangi bir ürün modifikasyonu olur ise iptal olur. Garanti kapsamının inceleme ile ispatlanması olduğu durumlarda garanti, ürün değişimi veya tamiri ile sınırlıdır. Herhangi bir emek, nakliye bedeli, hasar bedeli ya da farklı hiç bir tazminat Gempaş'a ait değildir. Garanti, montajın profesyonel standartlarda gerçekleştiği durumlarda geçerlidir. Gempaş'ın garanti sorumluluğu yalnızca Müşteriyedir. 3. şahıslar, müşterilerin müşterilerini kapsamaz.

Madde 8 - HAKLAR

Bu maddelerin uygulanması T.C. yasalarına göre uygulanmaktadır. Şayet yukarıdaki maddelerin uygulanması ya da yorumlanması ile ilgili bir anlaşmazlık oluşur ise yetkili birim T.C. mahkemeleri olacaktır.

BANKA IBAN NUMARALARI

• HALKBANK IBAN NO:

TR04 0001 2009 7290 0010 2606 39 (TL)

TR29 0001 2009 7290 0058 0001 94 (€)

TR21 0001 2009 7290 0053 0001 82 (\$)

• GARANTİ BANKASI IBAN NO:

TR84 0006 2000 4480 0006 2770 40 (TL)

TR73 0006 2000 4480 0009 0719 05 (€)

TR03 0006 2000 4480 0009 0719 04 (\$)